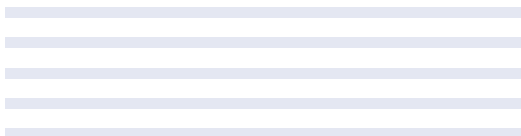


334|10 335|10 336|10 436|10 546|10



Hobelmaschinen

Weil das Ergebnis zählt.





Sicherheit - Funktionalität- Wirtschaftlichkeit

PANHANS-Hobelmaschinen erfüllen höchste Anforderungen. Solide Konstruktionsweise und sorgfältige Produktion schaffen Produkte mit hoher Zuverlässigkeit und langer Lebensdauer.

Alle PANHANS-Hobelmaschinen sind im Werk eingeholt - aufstellen - anschließen - hobeln





336 | 10

PANHANS
by
HOKUBEMA

334|10 335|10 336|10 Abrichthobelmaschine 436|10 Dickenhobelmaschine

Die Allrounder



334|10 335|10 336|10

- 3 unterschiedliche Hobelbreiten
 - Modell 334|10 = 410 mm
 - Modell 335|10 = 510 mm
 - Modell 336|10 = 630 mm
- Tischlänge 2850 mm
- Aufgabetisch elektrisch verstellbar
- Hohl- und Spitzfugeneinstellung
- Antriebsleistung 5,5 kW



436|10

- Hobelbreite 630 mm
- Hobelhöhe 3 - 300 mm
- Elektrische Dickentischverstellung mit Positioniersteuerung easy drive
- Dickentisch kippicher gelagert
- Antriebsleistung 7,5 kW

334|10 335|10 336|10 + 436|10

546|10 Kombi-Hobelmaschine

Die Spezialisten



334|10 335|10 336|10 + 436|10

Abricht- und Dickenhobelmaschinen der Marke PANHANS lassen sich auf Grund ihrer speziellen Form platzsparend nebeneinander platzieren.

Ein optimaler Arbeitsablauf ist damit gewährleistet.

Die Eigenschaften beider Maschinen lassen sich uneingeschränkt nutzen.



546|10

- kombinierte Abricht- und Dickenhobelmaschine
- Hobelbreite 630 mm
- Komfortables Abricht- und Dickenhobeln, ohne Maschinenumbau
- formstabile und präzise Abrichttische
- kein Hochklappen des Arbeitstisches
- im Dualbetrieb bei 315 mm Abrichtanschlagposition sind beide Arbeitsgänge möglich

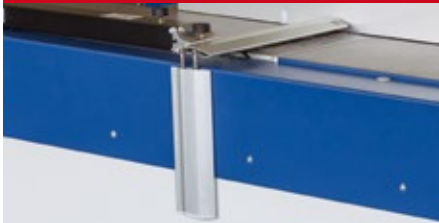
Abbildungen enthalten Optionen

334|10 335|10 336|10 Abrichthobelmaschine



Abbildungen enthalten Optionen

Hobelschutzvorrichtung TXF 1570



mit zweiteiliger Abdeckung stufenlos in der Höhe verstellbar

PANHANS Keilleistenmesserwelle



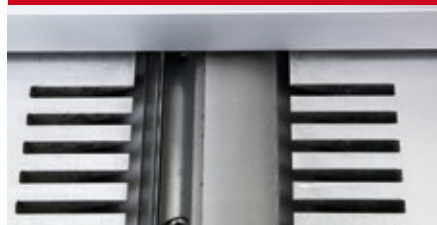
mit 4 Streifenhobelmessern und 2 aufschraubbaren Messing-Einstellgeräten

Abrichtanschlag



schrägstellbar bis 45°

Gezahnte Tischlippen



für geräuscharmen Lauf

Die Abricht- und Fügehobelmaschinen 334|10 (410 mm Hobelbreite), 335|10 (510 mm Hobelbreite) und 336|10 (630 mm Hobelbreite) zeichnen sich, neben ihrer kompakten und robusten Stahlbauweise, durch den extrem ruhigen und geräuscharmen Lauf ihrer dynamisch gewuchteten Messerwelle aus. Der wartungsfreie Aufbau der Lagerung mit Hochleistungs-Präzisionskugellagern garantiert langlebige Zuverlässigkeit.

Die feingehobelten Maschinentische mit einer gesamten Länge von 2.850 mm erleichtern das Schieben der Werkstücke. Mit der asymmetrischen Anordnung und dem 1620 mm langen Aufgabetisch lässt sich ein perfektes Hobelbild erreichen. Die Bedienelemente für die elektromotorische Höhenverstellung mit digitaler Anzeige für die Spantiefeneinstellung sind funktional angeordnet.

Die Hohl- und Spitzfuge lässt sich durch ein Handrad präzise am Abgabetisch einstellen.

Der Abrichtanschlag aus einem starkwandigen, eloxierten Doppelkammer-Anschlagprofil lässt sich leichtgängig verstellen und ist stufenlos bis 45° einstellbar. Der integrierte Hilfsanschlag lässt sich einfach und werkzeuglos für den sofortigen Einsatz auf- und abklappen.

Die Maschinen sind werkseitig eingehobelt.

- Motorleistung 5,5 kW / 7,5 PS
- Hobelbreiten 410 / 510 / 630 mm
- Gesamtschlänge 2850 mm
- Spanabnahme bis 8 mm
- Spantiefeneinstellung mit motorischer Verstellung

Feingehobelte Maschinentische



optimale Gleiteigenschaften

Eloxiertes Abrichtanschlaglineal



mit schwenkbarem Hilfsanschlag

LED-Anzeige für die Spanabnahme



mit Druckstasten zur elektrischen Tischverstellung

Anzeige



für Hohl- und Spitzfugeneinstellung

Tersa-Messerwelle

Option



mit 4 Wendemessern für geräuscharmen Lauf und raschen Messerwechsel

Spiral-Messerwelle

Option



mit 6 spiralförmigen Messerreihen und HM-Wendemessern für ziehenden Schnitt und enorme Lärmreduzierung

Suvamatic Hobelschutzvorrichtung

Option



mit zweiteiliger und abklappbarer Abdeckung mit gefedertem Anpressdruck

TX-matic Hobelschutzvorrichtung

Option



mit zweiteiliger und abklappbarer Abdeckung, mit gefedertem Anpressdruck

436|10 Dickenhobelmaschine



Positioniersteuerung easy drive



Einfaches und präzises Einstellen der Hobelhöhe von 3 - 300 mm.

2 Vorschubgeschwindigkeiten zuschaltbar (7 + 14 m/min).

Walzenstuhl



präzise eingestellt, Ein-/Auszugswalzen 90 mm \varnothing , segmentierte Gummwalzen, pendelnd gelagert und serienmäßiger Gliederdruckbalken für ein perfektes Hobelbild

Dickentisch



mit 4 Trapezspindeln, kippstabil für ein optimales Hobelbild

Die Dickenhobelmaschine 436110 verfügt über eine kompakte, platzsparende Bauweise, ausgereifte Hobeltechnologie und ist individuell konfigurierbar mit einer Hobelbreite von 630 mm.

Die elektrische Höhenverstellung über die Positioniersteuerung easy drive erlaubt eine schnelle und präzise Einstellungen der Hobelhöhe von 3 bis 300 mm.

Der Dickentisch verfügt über 4 Trapezgewindespindeln, 2 Kippsicherungen und ist 1100 mm lang. Für optimale Gleiteigenschaft sorgt die feingehobelte Oberfläche.

Der Walzenstuhl besteht aus pendelnd gelagerten Ein- und Auszugswalzen. Der Gliederdruckbalken ist Standard. In Verbindung mit den Gummwalzen ist ein Materialausgleich bis 3 mm beim Hobeln von mehreren Leisten nebeneinander gegeben.

Die Maschine ist bereits werksseitig eingehobelt.

- Motorleistung 7,5 kW / 10 PS
- Hobelbreite 630 mm
- Hobelhöhe 3 -300 mm
- Tischverstellung elektrisch durch Positioniersteuerung easy drive

Verstellbare Tischgleitwalzen

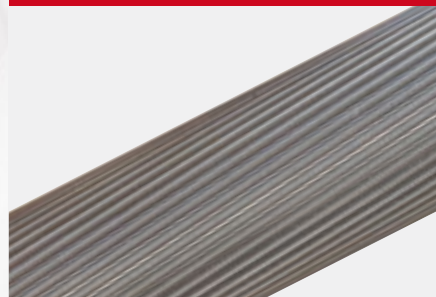
Option



2 Walzen mit Feineinstellung inkl. geriffelter Stahlein- und Gummiauszugswalze, empfohlen beim Hobeln feuchter Hölzer

Stahleinzugswalze

Option



anstelle serienmäßiger Gummieinzugswalze, empfohlen beim Hobeln feuchter Hölzer

Gliedereinzugswalze

Option



für den Dickenausgleich von ca. 3 mm, beim Hobeln mehrerer Leisten nebeneinander

Tersa-Messerwelle

Option



mit 4 Wendemessern, für geräuscharmen Lauf und raschen Messerwechsel

Spiral-Messerwelle

Option



mit 6 spiralförmigen Messerreihen und HM-Wendemessern für ziehenden Schnitt und enorme Lärmreduzierung

Dickentischverlängerung

Option



mit automatischer Höhenverstellung, Größe 1000 x 630 mm, Option: 2000 x 630 mm

Positioniersteuerung

Option



mit direkter Maßeingabe für die Hobelhöhe

334|10 335|10 336|10 + 436|10



Abbildung enthält Optionen



Das perfekte Duo

Zwei Maschinen mit außerordentlichen Leistungen, mit minimalem Platzbedarf, für einen optimalen Arbeitsablauf.

Beide Hobelmaschinen lassen sich ohne Einschränkungen, miteinander oder einzeln einsetzen.

Der Absaugstutzen bei der Dickenhobelmaschine lässt sich für die Kombination links oder rechts abgehend montieren.

• Platzbedarf gesamt max.

2990 x 1950 mm

546|10 Kombinierte Abricht- und Dickenhobelmaschine



Zwei Arbeitsschritte - eine Maschine.

Die kombinierte Hobelmaschine ist dafür konzipiert, sowohl das Abrichten als auch das Dickenhobeln wirtschaftlich mit geringem Aufwand zu erledigen.

Umfangreiche Umbaumaßnahmen an der Maschine sind zwischen den einzelnen Arbeitsschritten nicht erforderlich. Der Dualbetrieb für beide Bearbeitungen ist ohne zusätzliche Einstellung möglich.

Einfaches Einstellen der genauen Werte reicht aus, um zum gewünschten Ergebnis zu gelangen.

In Dualstellung (Abrichtanschlag bei 315 mm) kann die Maschine sowohl im Abricht- als auch im Dickenhobel-Modus bis 315 mm Hobelbreite, ohne jeden Eingriff, genutzt werden.

- | | |
|--------------------------------|---|
| • Motorleistung | 7,5kW / 10 PS |
| • Hobelbreite | 630 mm |
| • Gesamttischlänge | 2555 mm |
| • Spanabnahme Abrichthobel | bis 5 mm |
| • Spantiefeneinstellung | mit motorischer Verstellung |
| • Höhenverstellung Dickenhobel | 3 - 250 mm, elektrisch
mit Positioniersteuerung easy drive |

Schnelle Anpassung - Abrichthobel-Modus



für eine vollflächige Auflage beim Abrichthobeln größer als 315 mm bis 630 mm Breite wird das Tischelement im Abrichttisch eingesetzt

Schnelle Anpassung - Dickenhobel-Modus



im Dickenhobelmodus befindet sich das Tischelement des Abrichttisches in der unteren Position als Einlaufverlängerung des Dickentisches

Tischverstellung Abrichthobelfunktion



elektrische Verstellung über Tipptaster, mit LED-Anzeige, Genauigkeit 0,1 mm

Tischverstellung Dickenhobelfunktion



Positioniersteuerung easy drive für einfaches und präzises Einstellen der Hobelhöhe von 3 bis 250 mm

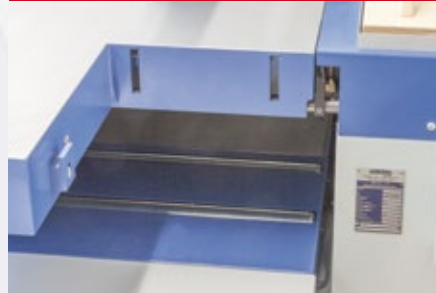
Feingehobelte Arbeitstische



Abricht- und Dicken-
hobelte sind feingehobelt, für optimale
Gleiteigenschaften

Zuschaltbarer Austransport

Option



Der zuschaltbare
Austransport sorgt
dafür, dass Kurzteile
ab ca. 320 mm aus der
Maschine heraus bewegt
werden.

Tersa-Messerwelle

Option



mit 4 Wendemessern,
für geräuscharmen
Lauf und raschen
Messerwechsel

Spiral-Messerwelle

Option



mit 6 spiralförmigen
Messerreihen und
HM-Wendemessern für
ziehenden Schnitt und
enorme Lärmreduzier-
ung

Verstellbare Tischgleitwalzen

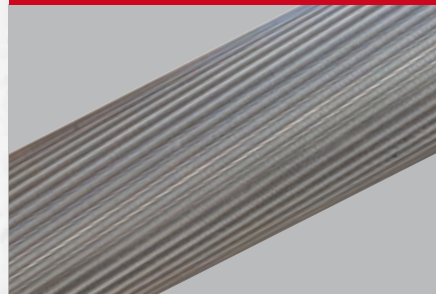
Option



2 Walzen mit Feinein-
stellung inkl. geriffelter
Stahlein- und Gummi-
auszugswalzen, em-
pfohlen beim Hobeln
feuchter Hölzer

Stahleinzugswalze

Option



anstelle serienmäßiger
Gummieinzugswalze,
empfohlen beim Hobeln
feuchter Hölzer

Gliedereinzugswalze

Option



für den Dickenausgleich
von ca. 3 mm, beim
Hobeln mehrerer
Leisten nebeneinander

Positioniersteuerung

Option



mit direkter Maßeingabe
für die Hobelhöhe, über
10-er Tastatur

TX-matic Hobelschutzvorrichtung

Option



Schutzvorrichtung
mit zweiteiliger und
abklappbarer Abde-
ckung, mit gefedertem
Anpressdruck

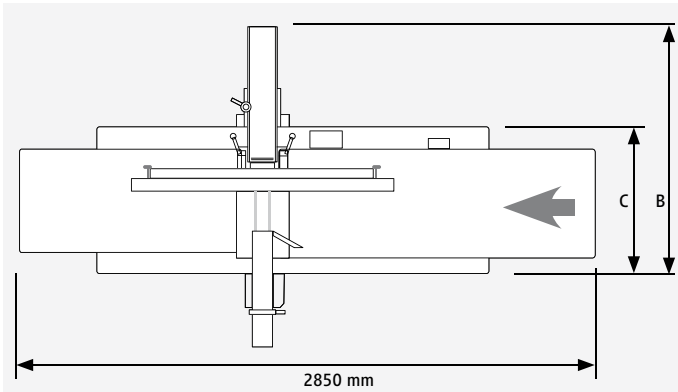
Dickentischverlängerung

Option



mit automatischer
Höhenverstellung,
Größe 1000 x 630 mm

334|10 335|10 336|10 Abricht- und Fügehobelmaschinen



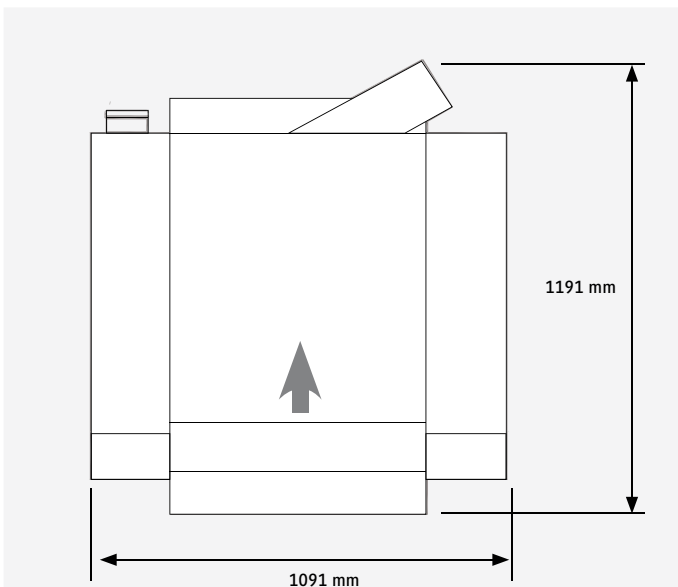
B (Tiefe gesamt) **C** (Tiefe Maschinenkörper)

• 334 10	1320 mm	635 mm
• 335 10	1420 mm	735 mm
• 336 10	1540 mm	855 mm
• Länge alle Modelle		2850 mm
• Höhe alle Modelle		900/860 mm

• Hobelbreite	410 / 510 / 630 mm
• Aufgabetisch	1620 mm
• Abgabetisch	1170 mm
• Motorleistung Hauptmotor	5,5 kW / 7,5 PS
• Spannung	400 V / 50 Hz
• Absaugstutzen	160 mm
• Messerwellendrehzahl	5000 U/min
• Gewicht	870 / 1050 / 1400 kg

- elektromotorische Verstellung des Aufgabetisches über Taster
- elektronische Digitalanzeige für Spanabnahme
- PANHANS-Keilleistenmesserwelle mit 4 Streifenhobelmessern und Messing-Einstellgeräten
- Abrichtanschlag schrägstellbar bis 45° in extrem leichtgängiger Stahlführung gelagert
- Abrichtanschlaglineal eloxiert
- schwenkbarer Hilfsanschlag 1545
- feingehobelte Maschinentische
- Hohl- und Spitzfugeneinstellung am Abgabetisch
- gezahnte Tischlippen zur Geräuschkürzung
- Konsole für Vorschubapparat
- Brückenschutz TXF 1570 mit abklappbarer Abdeckung
- automatische Motorbremse
- automatischer Stern-Dreieck-Anlauf
- Motorschutzschalter

436|10 Dickenhobelmaschine



• Höhe 1114 mm

• Hobelbreite	630 mm
• Hobelhöhe	3 - 300 mm
• Tischlänge	1100 mm
• Motorleistung Hauptmotor	7,5 kW / 10 PS
• Motorleistung Vorschubmotor	0,55/0,75 kW 0,8/1,0 PS
• Vorschub	7 + 14 m/min
• Absaugstutzen	160 mm
• Gewicht	1050 kg

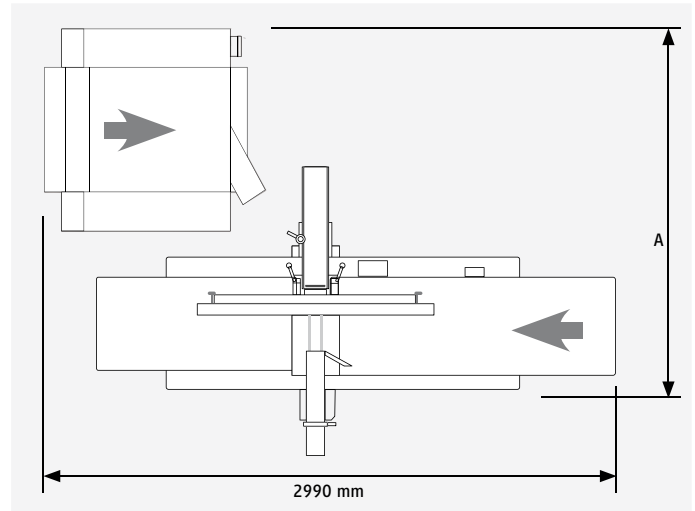
- ergonomische Maschinenabmessungen
- PANHANS-Keilleistenmesserwelle mit 4 Streifenhobelmessern und Messing-Einstellgeräten
- pendelnd gelagerte Vorschubwalzen
- segmentierte Gummiein- und Gummiauszugswalzen \varnothing 90 mm
- 2 Vorschubgeschwindigkeiten durch polumschaltbaren Vorschubmotor
- Gliederdruckbalken
- Dickentisch feingehobelt, ohne Tischgleitwalzen
- Dickentisch auf 4 Trapezspindeln
- elektrische Höhenverstellung des Dickentisches
- Positioniersteuerung easy drive
- automatische Motorbremse
- automatischer Stern-Dreieck-Anlauf
- Absaugstutzen 160 mm, links oder rechts abgehend verwendbar

Hobelmaschinen-Kombination

334|10 335|10 336|10 + 436|10

	A (Tiefe gesamt)
• 334 10 + 436 10	1850 mm
• 335 10 + 436 10	1950 mm
• 336 10 + 436 10	2070 mm
• Gesamtlänge alle Modelle	2990 mm

Basisdaten der einzelnen Maschinen sind auf Seite 14 aufgeführt



Kombinierte Abricht- und Dickenhobelmaschine

546|10

• Hobelbreite	630 mm
• Hobelhöhe	3 - 250 mm
• Tischlänge Abrichthobel	2555 mm
• Tischlänge Dickenhobel	1100 + 400 mm
• Spanabnahme max. Abrichth.	5 mm
• Spanabnahme max. Dickenh.	8 mm
• Messerwellendrehzahl	5000 U/min
• Motorleistung Hauptmotor	7,5 kW / 10 PS
• Motorleistung Vorschubmotor	0,55 kW / 0,75 kW
• Vorschub	0,8 PS / 1,0 PS
• Vorschub	7 + 14 m/min
• Absaugstutzen	2 x 160 mm \varnothing
• Maschinengewicht	1210 kg
• Spannung	400 V / 50 Hz

- ergonomische Maschinenabmessung
- feingehobelte Maschinentische
- PANHANS-Keilleistenmesserwelle mit 4 Streifenhobelmessern und Messing-Einstellgeräten
- Drucktastenschaltung mit elektronischem Sanftanlauf
- elektronische verschleißfreie Motorbremse
- 2 Absaugstutzen, 160 mm \varnothing

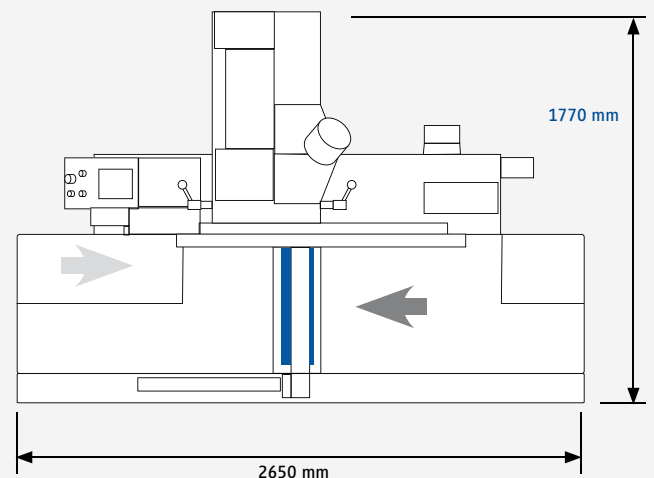
Abrichthobel

- elektromotorische Verstellung des Aufgabetisches über Tasterbetätigung
- Brückenschutz TXF 1570 mit abklappbarer Abdeckung

Dickenhobel

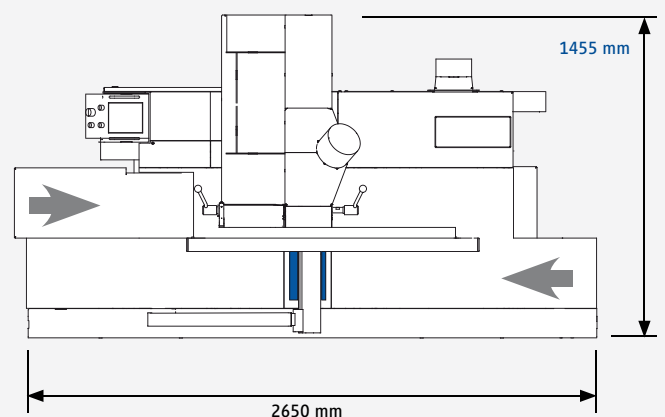
- pendelnd gelagerte Vorschubwalzen
- segmentierte Gummieinzugswalze
- 2 segmentierte Gummiauszugswalzen
- 2 Vorschubgeschwindigkeiten durch polumschaltbaren Vorschubmotor
- Gliederdruckbalken
- Dickentisch ohne Tischgleitwalzen
- Dickentisch in hochverrippter Ausführung kippstabil auf 4 Trapezspindeln
- elektrische Höhenverstellung des Dickentisches
- Positioniersteuerung easy drive

Abmessungen in **Abrichtstellung** 630 mm Hobelbreite



- Gesamtplatzbedarf 2650 x 1770 mm
- Höhe 912 mm

Abmessungen in **Dualstellung** 315 mm Hobelbreite



- Gesamtplatzbedarf 2650 x 1455 mm
- Höhe 912 mm

Bewährte Technik für sicheres und wirtschaftliches Arbeiten



Bohren

Sägen

Fräsen

Hobeln

SI-TEC

Service

HOKUBEMA

HOKUBEMA
Maschinenbau GmbH

Anton-Günther-Straße 3 - 7
D-72488 Sigmaringen

Telefon +49 (0)7571 755-0
Fax +49 (0)7571 755-222

www.hokubema-panhans.de
info@hokubema-panhans.de