

1. PLATZ

BEIM

**LIGNA
INNOVATIONSPREIS 2013**

AKE
Cutting & better



NEU

SuperSilent 3 - The Glory of Silence

EINFACHER. WIRTSCHAFTLICHER. ERSTKLASSIG.

PRODUKTPROGRAMM



reddot award 2014
honourable mention

SuperSilent

2014

SuperSilent

The Glory of Silence



**-20dB REDUZIERTER PEGEL
-75 % LAUTSTÄRKEN-
REDUKTION MÖGLICH**

Senkt sich der Pegel um 20dB bedeutet das eine Reduzierung der Lautstärke um 75%, der Schalldruck reduziert sich sogar um 90%, die Schallintensität um 99%.

Im Leerlauf kann bei nicht störender Peripherie ein Pegel von unter 75dB(A) erreicht werden.

**DEUTLICH GERINGERE
VERLETZUNGSGEFAHR
DURCH MicroGeo®**

Neue Maßstäbe bei der Arbeitssicherheit dank patentierter MicroGeo®-Technologie:

Fast kein Schnittdruck mehr vorhanden:
„Sie sägen wie durch Butter“.

Nahezu rückschlagfreies Arbeiten möglich, dadurch gehören umherfliegende Abschnitte der Vergangenheit an.

Müheloses Sägen von hauchdünnen Leisten.

Trotz Schärfe im Schnitt kaum noch Verletzungsgefahr beim Handling.

**- 99%
SCHALLINTENSITÄT**

**REVOLUTIONÄR:
LEISE WIE EIN
STAUBSAUGER**

**SCHARF UND SICHER.
KAUM SCHNITTDROCK.**

SAFE @ WORK® BY AKE

HÖREN

FÜHLEN

SuperSilent

The Glory of Silence



SCHNEIDET EINFACH ALLES BRILLANTER SCHNITT

Die SuperSilent ist DAS Universalwerkzeug, welches seinem Namen alle Ehre macht.

Es sägt dauerhaft einfach alle Holzwerkstoffe wie Spanplatte, MDF oder Sperrholz. Und das auch in beidseitig beschichteter Ausführung.

Besonders trockenes & gehobeltes Massivholz lässt sich in noch nie dagewesener Qualität bearbeiten – und das sowohl im Längs- als auch Querschnitt.

Selbst abrasive Materialien wie Laminat stellen für das Werkzeug kein Hindernis dar.

SEHEN

DAS
UNIVERSALWERKZEUG

EXTREM SCHNITTIG

HAUCHDÜNN

3

EXTREM WIRTSCHAFTLICH HÄLT EWIG*

Der hochwertige Diamantschneidstoff verleiht dem Werkzeug eine lange Lebensdauer und sorgt für erstklassige Schnittergebnisse. Und das bei außergewöhnlich niedrigen Kosten pro Schnitt.

Zudem entfallen die Stillstandzeiten für den lästigen Werkzeugwechsel sowie die Investition in ein Komplettsortiment an Kreissägeblättern.

Auch die mühsame Feineinstellung des Vorritzers gehört der Vergangenheit an.

STAUNEN

LANGE LEBENSDAUER

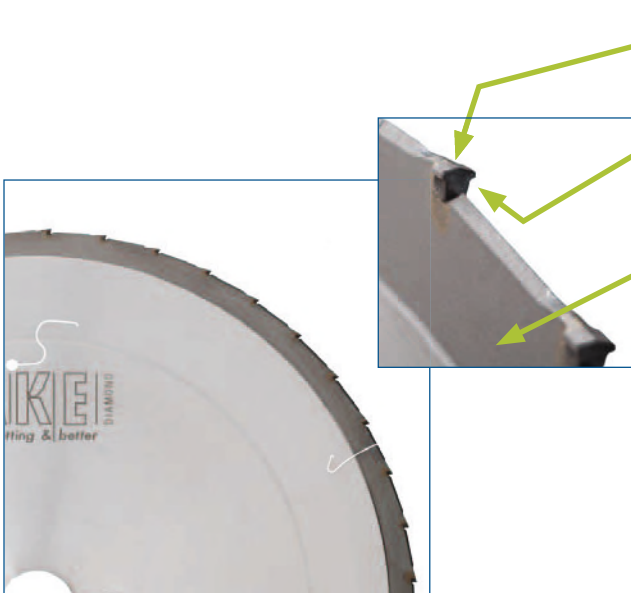
NIEDRIGE KOSTEN PRO
SCHNITT

* im Vergleich zu hartmetall- oder unbestückten Sägeblättern

SuperSilent

Funktionsprinzip

Funktionsprinzip eines SuperSilent-Kreissägeblattes



Innovation: Hochwertiger Diamantzahn mit MicroGeo®

Innovation Direct-Chip-Guide®: Späne werden unterhalb des „T-Ärmels“ direkt in den ChipBelt® geleitet

Innovation ChipBelt®: Zum effizienten Abtransport der Späne

Späneverhalten

Das neuartige Grundkörperdesign in Direct-Chip-Guide®-Ausführung sowie die MicroGeo®-Technologie sorgen für eine gezielte Führung der Späne in die Spanfläche.

Dadurch wird der herkömmliche Spanraum überflüssig. Dieses Prinzip funktioniert auch wenn verhältnismäßig viele Späne entstehen, beispielsweise beim Sägen im Paket.

► KEINE Mehrfachzerspannung

Das patentierte Funktionsprinzip arbeitet so effektiv, dass 9/10 aller Späne direkt in die Spanfläche gelangen.

Eine Mehrfachzerspannung kann dadurch nahezu vollständig vermieden werden.

► KAUM Reibung

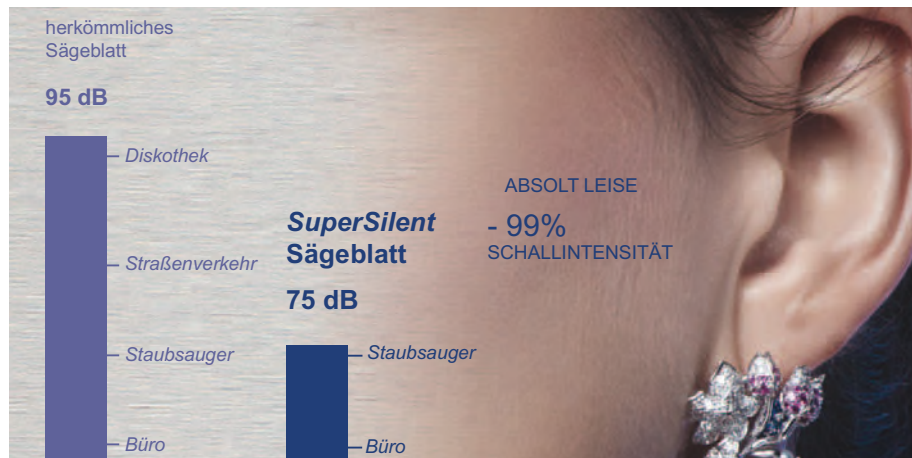
Nur noch 1/10 der Späne gehen in Richtung Grundkörper, was zu einem stabilen Lauf des Werkzeuges sowie zu saubereren Schnittergebnissen beiträgt.



In der homogenen ChipBelt®-Spanfläche können Luftverwirbelungen auf ein absolutes Minimum reduziert werden. Dies führt zu einer Verringerung der Lautstärke um bis zu **20dB**. Dies entspricht einer Verringerung der Lautstärke um **75%**.

SuperSilent

Lautstärkenrevolution



- Reduzierter Pegel um -20dB möglich
- Reduktion der Lautstärke um 75%
- Verminderung der Schallintensität um 99%
- Im Leerlauf kann ein Pegel von unter 75 dB(A) erreicht werden

ÜBERZEUGEN

- **Verminderung der Lautstärke um 75%**
- Gerade noch so laut wie ein Staubsauger: 75 dB(A) im Leerlauf möglich
- **Pegelverringern um bis zu -20dB**
- DAS Universalwerkzeug: Alle Holzwerkstoffe wie Spanplatte, MDF oder Sperrholz – auch mit Beschichtung – lassen sich dauerhaft bearbeiten
- **Geeignet für trockenes & gehobeltes Massivholz - sowohl Längs - als auch Querschnitt**
- Brillante Schnittergebnisse
- **Wenig Verschnitt: Nur noch 2,0 mm (Select) bzw. 2,4 mm (Universal) breit**
- Zeit und Geld für lästige Werkzeugwechsel auf ein Minimum reduziert
- **Die mühsame Feineinstellung des Vorritzers entfällt**
- Hochwertiger Diamantschneidstoff
- **Lange Lebensdauer des Werkzeuges**
- Außergewöhnlich niedrige Kosten pro Schnitt
- **Noch längere Standzeit durch bis zu zweimaliger Nachschärfung**
- Fast kein Schnittdruck mehr vorhanden
- **Noch nie dagewesenes, nahezu rückschlagfreies Arbeiten**
- Kaum noch Verletzungsgefahr beim Handling

SuperSilent

Pressestimmen

LIGNA

„Die Ligna in Hannover ist die weltweit wichtigste Messe der Holzverarbeitenden Industrie. In diesem Jahr sorgte der Hartmetallwerkzeug- und Sägeblattspezialist AKE aus Balingen-Engstlatt für Furore. „AKE erfindet das Sägen neu“ war die selbstbewusste Behauptung. Dementsprechend neugierig zeigte sich die Presse und das Fachpublikum.

Der Andrang bei den Live-Vorführungen am AKE-Stand in Halle 26 ebte nicht ab. Dreimal täglich strömten die Besucher zur Präsentation der SuperSilent, um zu erleben, ob es tatsächlich eine Revolution im Bereich des Sägeblattes gibt – und sie wurden nicht enttäuscht: „Wahnsinn!“, „...eine unglaubliche Schnittfläche bei Massivholz...“, „...fühlt sich an wie gehobelt und nicht wie gesägt...“, „...eine so perfekte Austrittskante in MDF hätte ich ohne Vorritzer nicht für möglich gehalten...“, „...man hört die Säge tatsächlich nicht mehr...“, waren typische Kommentare über alle Tage hinweg. SuperSilent erfüllte die hoch gesteckten Erwartungen und hat sie oftmals sogar noch übertroffen. Geschäftsführer Alexander Knebel zeigt sich mehr als zufrieden: „Es gibt einen regelrechten Run auf die SuperSilent. Wir verzeichnen eine ungebremschte Nachfrage auf das derzeit wirtschaftlichste und effektivste Werkzeug in unserem Programm. Offensichtlich haben wir einen neuen Maßstab gesetzt.“ Die Fachjury des Ligna Innovationspreises 2013 teilte wohl diese Meinung und setzte SuperSilent auf Platz 1.“

Auch nach der Ligna sind AKE und SuperSilent in aller Munde und es gibt kaum eine Fachzeitschrift, die nicht voller Begeisterung über die Weltneuheit berichtet:



[...] Flüsterleise, sauber wie ein Skalpell, geschlossen wie eine Trennscheibe: AKE zeigte auf der Ligna ein neuartiges Sägeblatt.[...] Die seit der Ligna weiterentwickelte Säge lässt sich einmal nachschärfen. Nach einer Laufleistung von je nach Werkstoff etwa fünf Kilometern, ist der Schliff fällig, danach stehen noch einmal rund vier Kilometer Laufleistung zur Verfügung. [...]

Quelle: Artikel aus der Fachzeitschrift dds 007 / 2013



[...] Leiser, schärfer, sicherer... [...] AKE ist es gelungen, ein völlig neues rundkörperdesign mit Mikro-Diamantschneiden zu verbinden. Dadurch konnte im Leerlauf die 75-dB(A)-Marke bei über 4.000 Umdrehungen deutlich unterschritten werden.[...] Ein weiterer Vorteil liegt in der Vielseitigkeit und der Langlebigkeit von »SuperSilent«. Es bietet ein Arbeiten ohne Werkzeugwechsel. Der Maschinenbediener schneidet dauerhaft einfach alle Holzmaterialien wie Spanplatten, MDF oder Massivholz mit einem Blatt bei gleich bleibender Präzision. [...]

Quelle: Artikel aus der Fachzeitschrift Bauelemente Bau 6-7 / 13

HOLZDesign

[...] Flüsterleise, flexibel, famos [...] Seit wenigen Monaten verlassen regelmäßig Menschen mit etwas staubigen Händen und einem ungläubigen Gesichtsausdruck die Zentrale von AKE Knebel im schwäbischen Balingen. [...] Die Standzeit würde sich gegenüber hochwertigen Hartmetallsägen mehr als verzehnfachen. Zudem sei das Sägeblatt so flexibel, dass sich damit Buchen-Hirnholz ebenso gut damit schneiden lasse, wie Fichte längs zur Faser, Sperrholzplatten oder beschichtetes MDF. Das klingt wie die vollständige Erfüllung einer Sägeblatt-Wunschliste von Tischlern, Holzhändlern und gewerblichen Möbelproduzenten. [...]

Quelle: Artikel aus der Fachzeitschrift HolzDesign 10 / 2013



[...] Flüsterleise und präzise [...] Interessant auch: Beim Handling besteht, trotz der Schärfe im Schnitt, kaum Verletzungsgefahr. [...] Es entstehen kaum Einzugs- und Auswurfskräfte beim Sägen, was für den Anwender quasi rückschlagfreies und sicheres Sägen bedeutet. Sehr hoch auch die Qualität von Eintritts- und Austrittskante. Aufgrund des neuen, sehr biegesteifen Designs konnte die Schnittfuge (also die Sägeblattstärke) um mehr als ein Drittel auf 2 mm reduziert werden. [...]

Quelle: Artikel aus der Fachzeitschrift BM 7 / 2013



[...] Im Einfachen liegt das Geniale [...] Natürlich haben diese Spezialsägeblätter ihre Berechtigung, keine Frage. In der Praxis fehlt es jedoch an einem Multimaterialsägeblatt, das lange und mit gleichbleibend hoher Schnittqualität von Weichholz längs bis zur beidseitig beschichteten Arbeitsplatte alles trennt und dazuhin noch leise läuft. Bestenfalls sollte das Ganze noch möglichst erschwinglich sein. Das Verblüffende: A|K|E konnte all diese Punkte in der neuen SuperSilent vereinen. Ich denke daher, dass die Firma A|K|E den ersten Platz im Wettbewerb der diesjährigen Neuheiten zu Recht belegt hat. [...] Aber man muss auch bereit sein, „heilige Kühe“ zu schlachten: Mäusezähnen statt 20 Mal nachschärfen? Mit einer Diamantschneide kein Problem. Das Ganze kommt unterm Strich sogar günstiger, da die Lebensdauer um ein Vielfaches länger ist und Kosten für das häufige Nachschärfen einer Hartmetallsäge entfallen. [...]

Quelle: Artikel aus der Fachzeitschrift HOB 09 / 2013



[...] Ruhe jetzt [...]

Das Ende kreischender Kreissägen. Es ist ein Paradigmenwechsel: Diese Kreissäge hat keinen Spanraum, nur 2 mm Schnittfuge und macht vor allem keinen Lärm. Zudem schneidet sie alles – von MDF bis Buchenhirnholz [...] Das könnte Tischler und Schreinerwerkstätten nachhaltig verändern, denn die Supersilent sehen nicht nur neu aus – sie hören sich vor allem anders an. [...]

Quelle: Artikel aus der Fachzeitschrift Holzkurier 51-52 / 2013

Die kompletten Artikel und weitere Informationen zur SuperSilent finden Sie auf unserer Internetseite unter: www.ake.de/supersilent

SuperSilent 2 „Select“

Für präzise Schnitte in spannungsarmen Materialien.
Hobelschnittqualität möglich. Extreme Materialersparnis.



7821

ANWENDUNG:	Längsschnitt, Querschnitt, Hobelschnitt
WERKSTOFF:	Holzwerkstoff roh und beschichtet, trockenes Massivholz gehobelt
MASCHINE:	Formatkreissäge mit Vorritzaggregat
AUSFÜHRUNG:	ChipBelt®, safe@work®, Geräuscharm, Schnittdruck reduziert
ZAHN:	MicroGeo®, Direct-Chip-Guide®-Design, DP



Vorteile der SuperSilent 2

- **Universell: Bearbeitung von Holz- und Holzwerkstoffen**
- **Brillantes Schnittergebnis**
- **Hobelschnittqualität bei Massivholz**
- **75% leiser als herkömmliche Kreissägeblätter**
- **Extrem wirtschaftlich durch eine Nachschärfung**
- **Maximale Materialeinsparung durch 2,0mm Schnittfuge**

Sämtliche Fakten entnehmen Sie bitte der Tabelle auf der folgenden Seite

Hauptsäge

D mm	B mm	b mm	d mm	NL mm	Z	Bestell-Nr.	NETTO-PREIS
303	2,00	1,80	30	2/7/42 + 2/9/46,5 2/10/60	43	7821.303.30	299,00 €

SuperSilent 3 „Universal“

Für erstklassige Schnittergebnisse auch in spannungsreichen Werkstoffen. Zur Formatierung großer Platten besonders geeignet. Noch wirtschaftlicher durch zweite Nachschärfung.



7821

ANWENDUNG:	Längsschnitt, Querschnitt, Hobelschnitt
WERKSTOFF:	Holzwerkstoff roh und beschichtet, trockenes Massivholz gehobelt
MASCHINE:	Formatkreissäge mit Vorritzaggregat
AUSFÜHRUNG:	ChipBelt®, safe@work®, Geräuscharm, Schnittdruck reduziert
ZAHN:	MicroGeo®, Direct-Chip-Guide®-Design, DP



Vorteile der SuperSilent 3

- **Universell: Bearbeitung von Holz- und Holzwerkstoffen**
- **Formatierung großer Platten deutlich einfacher**
- **Bearbeitung spannungsbehafteter Werkstoffe erleichtert**
- **Gewohnt brillante Schnittqualität**
- **Unglaublich wirtschaftlich: 2x nachschärfbar**
- **Weiterentwickelte Zahngeometrie**
- **75% leiser als herkömmliche Kreissägeblätter**
- **Komfortabel: Geringere Anforderung an die Maschinenjustage**



Sämtliche Fakten entnehmen Sie bitte der Tabelle auf der folgenden Seite

Hauptsäge

D mm	B mm	b mm	d mm	NL mm	Z	Bestell-Nr.	NETTO-PREIS
300	2,40	1,80	30	2/7/42 + 2/9/46,5 2/10/60	43	7821.300.43.30-B24	299,00 €

Die SuperSilent-Versionen im Vergleich

„Select“ & „Universal“

Die SuperSilent-Versionen im Vergleich		
Performance bei ...	 SuperSilent 2 „Select“	 SuperSilent 3 „Universal“
Formatierung großer Platten	0	++
Bearbeitung von spannungsreichen Materialien	0	++
Fertigschnittqualität*	++	++
Hobelschnittqualität**	+++	+
Gehrungsschnitten	++	++
Sonstiges ...	SuperSilent 2 „Select“	SuperSilent 3 „Universal“
Schärfzyklen regulär	1x	2x
Geräuschentwicklung***	+++	+++
Materialeinsparung***	+++	++
Spaltkeil 1,9 verwendbar	ja	ja
Anforderung an Maschinenpräzision	erhöht	normal
Anforderung an Sorgfalt im Einsatz	erhöht	normal

* In Abhängigkeit des Materials ggf. mit Vorritzer

** Setzt eine vibrationsarme und gewartete Maschinenperipherie voraus

*** Vergleich zu Standard-KSB

SuperSilent - Versionen

Demnächst verfügbar ...

SuperSilent

Plattenaufteilanlage vertikal

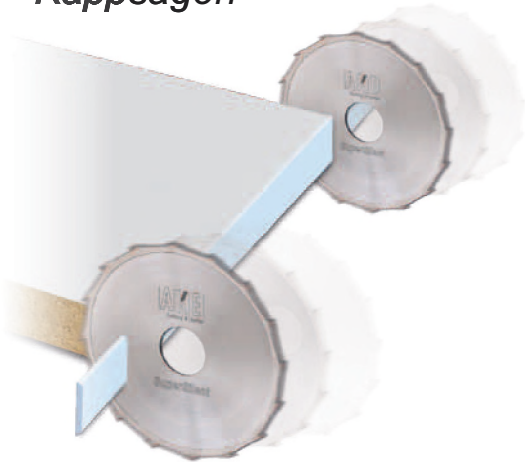


7825

ANWENDUNG:	Längsschnitt, Querschnitt
WERKSTOFF:	Holzwerkstoff roh und beschichtet, trockenes Massivholz gehobelt
MASCHINE:	“Neu” Plattenaufteilanlage vertikal
AUSFÜHRUNG:	ChipBelt®, safe@work®, Geräuscharm, Schnittdruck reduziert
ZAHN:	MicroGeo®, Direct-Chip-Guide®-Design, DP

SuperSilent

Kappsägen



Du hörst sie nicht!

Schallintensität um 99% reduziert

Du fühlst sie nur!

Perfekt gekappte Kanten

Du (ver-)wechselst sie nie!

Ein Sägeblatt für beide Kanten mit extremer Standzeit

Du kappst alle Kanten!

Alle Kantenmaterialien, ob dick, dünn, Holz oder Kunststoff

In Kürze verfügbar für gängige Maschinen

SuperSilent

Bestellformular | Fax: +49 (7433) 261-100

Ja, ich möchte weitere Informationen

zu den folgenden **SuperSilent**-Versionen:

- Plattenaufteilanlage vertikal
- Kappsägen

Absender:

Firma: _____

Name: _____

Straße: _____

Ort: _____

Funktion: _____

Telefon: _____ E-Mail: _____

Akt. Werkzeuglieferant/Schärfdienst:

SuperSilent

Vorritzerprogramm



7826

Vorritzer 1-Teilig. Konischer Wechselzahn in MicroGeo®-Ausführung. Selbes Funktionsprinzip wie bei einer SuperSilent-Hauptsäge.

Für SuperSilent 2 - „Select“

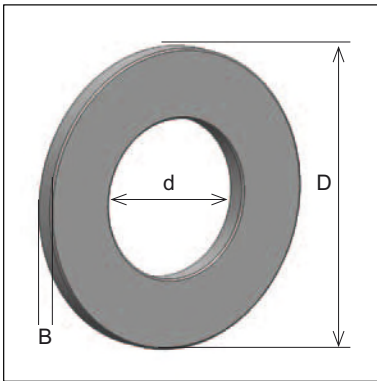
D mm	B mm	B ₂ mm	b mm	d mm	Maschinen	Z	Bestell-Nr.	NETTO- PREIS
80	2,00	2,40	1,80	20	Felder	12	7826.080.12.20-B24	179,00 €
100	2,00	2,40	1,80	20	Martin, Panhans, Schelling	16	7826.100.16.20-B24	189,00 €
100	2,00	2,40	1,80	22	Altendorf, Panhans, Robland, SCM	16	7826.100.16.22-B24	189,00 €
120	2,00	2,40	1,80	20	Holz-Her, SCM, MAKA	20	7826.120.20.20-B24	199,00 €
120	2,00	2,40	1,80	22	Altendorf, Martin	20	7826.120.20.22-B24	199,00 €
125	2,00	2,40	1,80	20	Panhans, Paoloni	20	7826.125.20.20-B24	199,00 €
125	2,00	2,40	1,80	22	Altendorf, Martin	20	7826.125.20.22-B24	199,00 €

Für SuperSilent 3 - „Universal“

D mm	B mm	B ₂ mm	b mm	d mm	Maschinen	Z	Bestell-Nr.	NETTO- PREIS
80	2,40	2,80	1,80	20	Felder	12	7826.080.12.20-B28	179,00 €
100	2,40	2,80	1,80	20	Martin, Panhans, Schelling	16	7826.100.16.20-B28	189,00 €
100	2,40	2,80	1,80	22	Altendorf, Panhans, Robland, SCM	16	7826.100.16.22-B28	189,00 €
120	2,40	2,80	1,80	20	Holz-Her, SCM, MAKA	20	7826.120.20.20-B28	199,00 €
120	2,40	2,80	1,80	22	Altendorf, Martin	20	7826.120.20.22-B28	199,00 €
125	2,40	2,80	1,80	20	Panhans, Paoloni	20	7826.125.20.20-B28	199,00 €
125	2,40	2,80	1,80	22	Altendorf, Martin	20	7826.125.20.22-B28	199,00 €

SuperSilent

Reduzierringe für Kreissägeblätter



Zum Reduzieren der Bohrung bei Sägeblättern. Den Reduzierring breit genug wählen, um ein Verschieben des Ringes in die Flanschaussparung zu verhindern.

Das Sägeblatt muss bei Verwendung eines Reduzierringes immer noch genügend vom Flansch gespannt werden.

Reduzierringe für SuperSilent Hauptsäge

D mm	B mm	d mm	Bestell-Nr.	PG	Bruttopreis
30	2,00	15	0591.030.15	01	5,90 €
30	2,00	15,875	0591.030.87	01	5,90 €
30	2,00	16	0591.030.16	01	5,90 €
30	2,00	18	0591.030.18	01	5,90 €
30	2,00	20	0591.030.20	01	5,90 €
30	2,00	22	0591.030.22	01	5,90 €
30	2,00	25	0591.030.25	01	5,90 €
30	2,00	25,4	0591.0305.4	01	5,90 €

Reduzierringe für SuperSilent Vorritzer

D mm	B mm	d mm	Bestell-Nr.	PG	Bruttopreis
20	1,60	12,7	0591.020.07	01	5,90 €
20	1,60	15,875	0591.020.87	01	5,90 €
20	1,60	16	0591.020.16	01	5,90 €
20	1,60	18	0591.020.18	01	5,90 €
22	1,60	16	0591.022.16	01	5,90 €
22	2,00	16	0592.022.16	01	5,90 €
22	1,60	20	0591.022.20	01	5,90 €
22	2,00	20	0592.022.20	01	5,90 €

SuperSilent

Zubehör



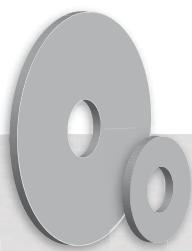
MULTI-CLEAN WERKZEUGREINIGER

Die *SuperSilent* hat eine vielfach längere Standzeit als herkömmliche Hartmetallwerkzeuge. Um das Produkt lange nutzen zu können ist eine regelmäßige Reinigung sehr wichtig.

Diese Reinigung trägt maßgeblich zu einer optimalen Standzeit und Schnittgüte bei. Mit einem gesäuberten Werkzeug wirken Sie zudem einer gesteigerten Leistungsaufnahme der Maschine und somit höheren Stromkosten entgegen.

Unser Multi-Clean Werkzeugreiniger ist der wirkungsvolle Universalreiniger bei verschmutzten Werkzeugen und optimal auf die *SuperSilent* abgestimmt. Wir empfehlen daher ausschließlich die Verwendung des A|K|E Multi-Clean. Er entfernt Harz und starke Verunreinigungen von Kreissägeblättern, Fräsern und Bohrern und reinigt schnell und rückstandsfrei.

Bezeichnung	Preisgruppe	Bestell-Nr.	Bruttopreis
1 Liter Sprühflasche	PG03	8888.000.04	16,40 €
5 Liter Kanister	PG03	8888.000.05	41,60 €
10 Liter Kanister	PG03	8888.000.06	79,90 €



SuperSilent-Distanzringe

In seltenen Fällen benötigen Kreissägemaschinen zur Spannung des Kreissägeblattes eine Mindest-Grundkörperdicke, die über 1,8 mm liegt. Mit den nachfolgenden Distanzringen lässt sich die *SuperSilent* auch in solchen Maschinen spannen. Sollte ein Distanzring nicht ausreichen, so verwenden Sie einfach mehrere.

Durchmesser [mm]	Bohrung [mm]	Dicke [mm]	NL	Preisgruppe	Bestell-Nr.	Bruttopreis
120	30	0,5	NLK	PG02	10185179	19,90 €
75	22	0,5	-	PG02	10185180	6,90 €
50	22	0,5	-	PG02	10185181	6,40 €

SuperSilent - Spaltkeile*Übersicht*

Altendorf	16
Casolin.....	17
Elcon.....	18
Felder	18
GMC	19
Griggio	20
Holz-Her	21
Kölle.....	21
Martin.....	22
Panhans	23
Paoloni.....	24
Putsch Meniconi	24
Robland	25
SCM.....	26
Striebig	27

SuperSilent - Spaltkeile

Information

Für die *SuperSilent* wird ein separater Spaltkeil benötigt. Dies liegt an der dünneren Grundkörperstärke von 1,8 mm.

Wichtig:

- Der Spaltkeil muss dicker als der Grundkörper und dünner als die Schnittbreite sein (DIN EN 1870-1)
- Verwenden Sie **ausschließlich** einen **Spaltkeil** mit einer **Dicke von 1,9 mm**. Nur so sind Sie und Ihr Werkzeug optimal geschützt. Verwenden Sie keinesfalls einen Spaltkeil mit einer Dicke von 1,8 mm – dieser ist zu dünn.

In den meisten Fällen sind unsere Spaltkeile breiter als die Original-Spaltkeile der Maschinenhersteller. Wundern Sie sich daher nicht, wenn unser Spaltkeil größer als der Original-Spaltkeil ist. Somit haben Sie zusätzliche Stabilität beim Sägen – wichtig, um ein Verklemmen des Werkstückes zu vermeiden. Wir raten dringend vom Kauf eines abgeschliffenen Spaltkeiles ab, da dieser diese Zusatzstabilität nicht aufweist.

WIE FINDE ICH DEN RICHTIGEN SPALTKEIL

Auf den folgenden Seiten finden Sie unser für die *SuperSilent* optimiertes Spaltkeilprogramm. Darin enthalten sind 34 Spaltkeile gängiger Maschinenhersteller. Kinderleicht finden Sie den richtigen Spaltkeil:

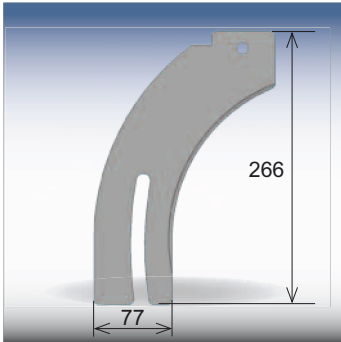
1. Schlagen Sie die Spaltkeilübersicht Ihres Maschinenherstellers auf den folgenden Seiten auf.
2. Meist lässt sich anhand des Bildes und des „Durchmesserbereichs“ ein Spaltkeil ermitteln bzw. die Auswahl eingrenzen.
3. Um sicher zu gehen: Bauen Sie Ihren aktuell verwendeten Spaltkeil kurz aus und messen die Breite und Länge. Vergleichen Sie die Werte mit der Bemaßung in der Zeichnung.
4. Sollten Sie keinen geeigneten Spaltkeil bei Ihrem Maschinenhersteller finden, prüfen Sie bitte, ob ein Spaltkeil eines anderen Herstellers verwendet werden könnte.
5. Fertig.

Die Bemaßung bezieht sich auf den Original-Spaltkeil der Hersteller. Wie oben beschrieben, liefern wir meist eine breitere Spaltkeilausführung aus.

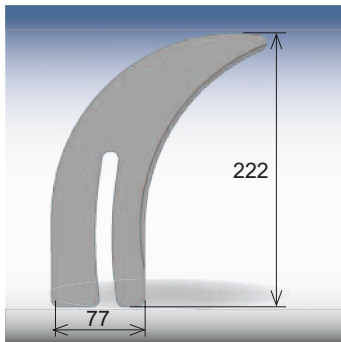
Lässt sich kein passender Spaltkeil ermitteln, helfen wir Ihnen gerne weiter. Kontaktieren Sie uns - vielleicht haben wir den gewünschten Spaltkeil zwischenzeitlich lagerhaltig. Alternativ konstruieren und fertigen wir gerne einen Spaltkeil individuell für Ihre Maschine. Hierzu benötigen wir Ihren jetzigen Spaltkeil als Vorlage im Haus. Dieser Service ist freibleibend – sprechen Sie uns einfach an!

SuperSilent - Spaltkeile

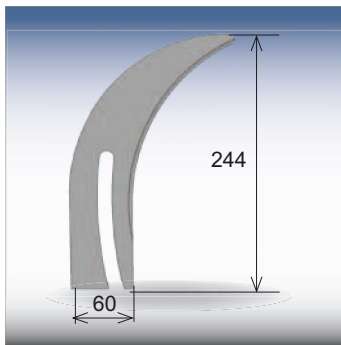
ALTENDORF



BESTELL-NR.:	10176746
DURCHMESSER-BEREICH:	300-315 mm
AUSFÜHRUNG:	Absaugung wird am Spaltkeil montiert
DICKE:	1,9 mm
FÜHRUNGSSCHLITZ:	13,00 mm
PREIS:	49,90 € (PG02)



BESTELL-NR.:	10176748
DURCHMESSER-BEREICH:	300-315 mm
DICKE:	1,9 mm
FÜHRUNGSSCHLITZ:	13,00 mm
PREIS:	49,90 € (PG02)



BESTELL-NR.:	10176749
DURCHMESSER-BEREICH:	300-350 mm *
DICKE:	1,9 mm
FÜHRUNGSSCHLITZ:	13,00 mm
PREIS:	49,90 € (PG02)

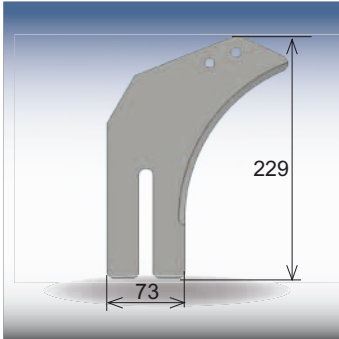
* Die Angabe bezieht sich auf den bis jetzt verwendeten Spaltkeil des Maschinenherstellers. Dieser SuperSilent-Spaltkeil darf bis zu einem maximalen Sägeblattdurchmesser von 315 mm eingesetzt werden.

WAS TUN WENN DER SPALTKEIL KLEMMT

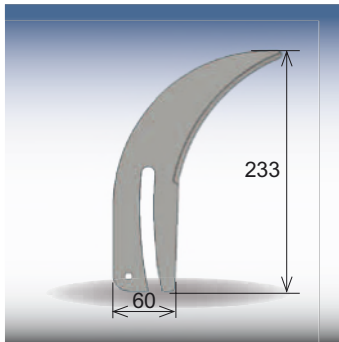
Bei der Konstruktion einer Sägenmaschine rechnen Maschinenhersteller eine Flucht zwischen Kreissägeblattmitte und Spaltkeilmitte ein. Diese fiktive Mittellinie bezieht sich auf herkömmliche Werkzeuge mit den gewohnten Zahnüberständen. Die SuperSilent hat einen dünneren Grundkörper sowie mit 0,1 mm einen verhältnismäßig geringen Zahnüberstand. Somit ist der Spaltkeil bei manchen Maschinen nicht mehr in der passenden Flucht zum Sägeblatt. Er steht also versetzt zum Kreissägeblatt, wodurch ein Klemmen zustande kommen kann. Dieser Versatz lässt sich leicht korrigieren, indem der Spaltkeil mit einer rostfreien Metallfolie unterlegt wird. Damit Sie nicht lange suchen müssen, bieten wir Ihnen in Kürze Metallfolien in unterschiedlichen Dicken an. Diese sind selbstklebend, sodass eine einfache Montage möglich ist.

SuperSilent - Spaltkeile

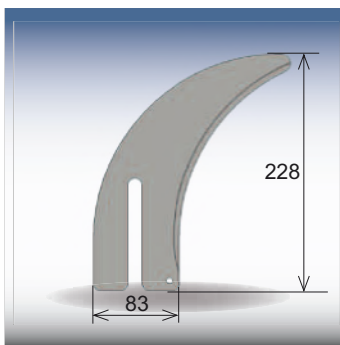
CASOLIN



BESTELL-NR.:	10181492
DURCHMESSER- BEREICH:	250-303 mm
AUSFÜHRUNG:	Absaugung wird am Spaltkeil montiert
DICKE:	1,9 mm
FÜHRUNGSSCHLITZ:	13,0 mm
PREIS:	49,90 € (PG02)



BESTELL-NR.:	10181493
DURCHMESSER- BEREICH:	300-350 mm *
DICKE:	1,9 mm
FÜHRUNGSSCHLITZ:	13,00 mm
PREIS:	49,90 € (PG02)

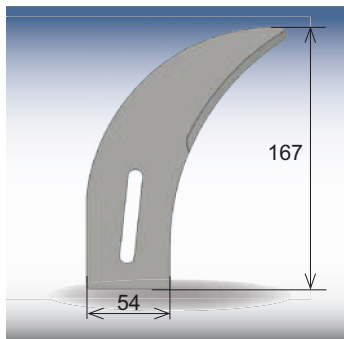


BESTELL-NR.:	10181312
DURCHMESSER- BEREICH:	300-350 mm *
DICKE:	1,9 mm
FÜHRUNGSSCHLITZ:	13,00 mm
PREIS:	49,90 € (PG02)

* Die Angabe bezieht sich auf den bis jetzt verwendeten Spaltkeil des Maschinenherstellers.
Dieser *SuperSilent*-Spaltkeil darf bis zu einem maximalen Sägeblattdurchmesser von 315 mm eingesetzt werden.

SuperSilent - Spaltkeile

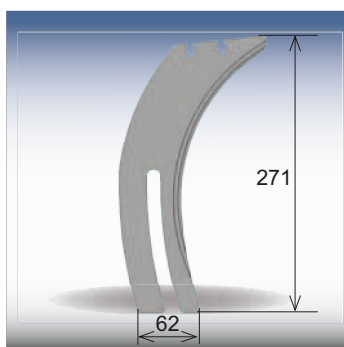
ELCON



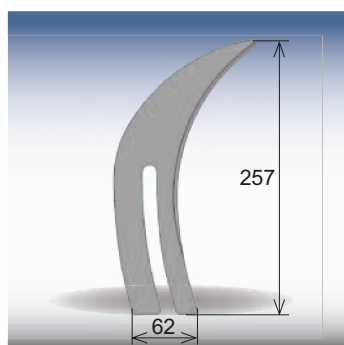
BESTELL-NR.:	10181356
DURCHMESSER- BEREICH:	303 mm
DICKE:	1,9 mm
FÜHRUNGSSCHLITZ:	9,00 mm
PREIS:	49,90 € (PG02)

SuperSilent - Spaltkeile

FELDER



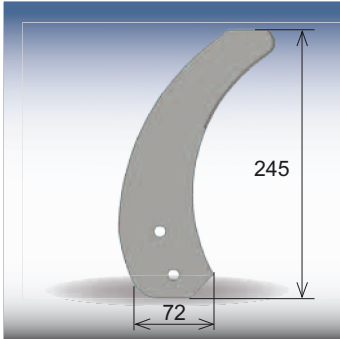
BESTELL-NR.:	10176738
DURCHMESSER- BEREICH:	250-315 mm
AUSFÜHRUNG:	Absaugung wird am Spaltkeil montiert
DICKE:	1,9 mm
FÜHRUNGSSCHLITZ:	13,00 mm
PREIS:	49,90 € (PG02)



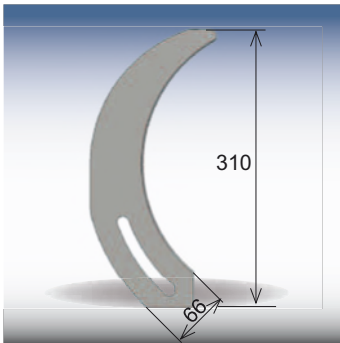
BESTELL-NR.:	10176761
DURCHMESSER- BEREICH:	250-315 mm
DICKE:	1,9 mm
FÜHRUNGSSCHLITZ:	13,00 mm
PREIS:	49,90 € (PG02)

SuperSilent - Spaltkeile

GMC



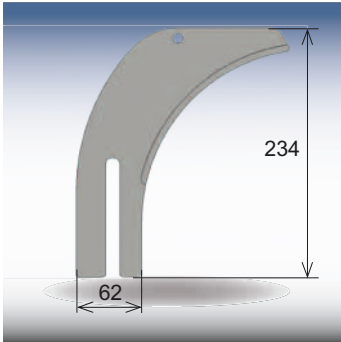
BESTELL-NR.: **10181349**
DURCHMESSER-
BEREICH: 292-303 mm
DICKE: 1,9 mm
FÜHRUNGSSCHLITZ: 10,00 mm
PREIS: 49,90 € (PG02)



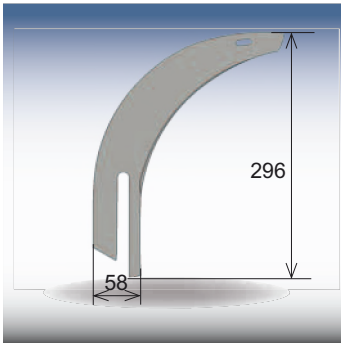
BESTELL-NR.: **10181354**
DURCHMESSER-
BEREICH: 303 mm
DICKE: 1,9 mm
FÜHRUNGSSCHLITZ: 12,00 mm
PREIS: 49,90 € (PG02)

SuperSilent - Spaltkeile

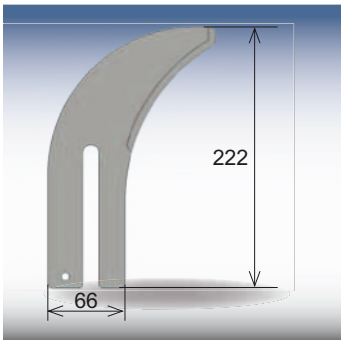
GRIGGIO



BESTELL-NR.: 10181338
**DURCHMESSER-
BEREICH:** 250-315 mm
AUSFÜHRUNG: Absaugung wird am Spaltkeil montiert
DICKE: 1,9 mm
FÜHRUNGSSCHLITZ: 13,00 mm
PREIS: 49,90 € (PG02)



BESTELL-NR.: 10180780
**DURCHMESSER-
BEREICH:** 300-350 mm *
AUSFÜHRUNG: Absaugung wird am Spaltkeil montiert
DICKE: 1,9 mm
FÜHRUNGSSCHLITZ: 13,00 mm
PREIS: 49,90 € (PG02)

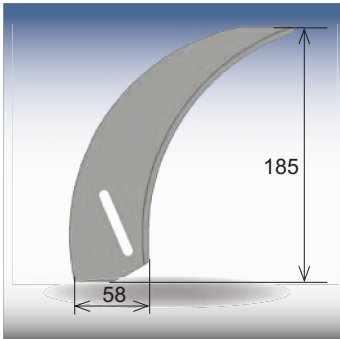


BESTELL-NR.: 10181342
**DURCHMESSER-
BEREICH:** 250-315 mm
DICKE: 1,9 mm
FÜHRUNGSSCHLITZ: 13,00 mm
PREIS: 49,90 € (PG02)

* Die Angabe bezieht sich auf den bis jetzt verwendeten Spaltkeil des Maschinenherstellers.
Dieser *SuperSilent*-Spaltkeil darf bis zu einem maximalen Sägeblattdurchmesser von 315 mm eingesetzt werden.

SuperSilent - Spaltkeile

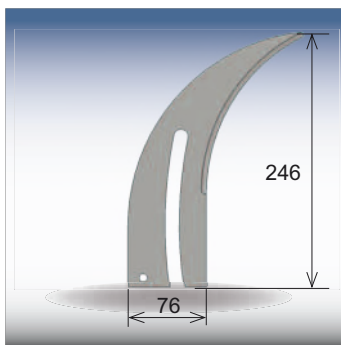
HOLZ-HER



BESTELL-NR.:	10181337
DURCHMESSER- BEREICH:	290-303 mm
DICKE:	1,9 mm
FÜHRUNGSSCHLITZ:	6,00 mm
PREIS:	49,90 € (PG02)

SuperSilent - Spaltkeile

KÖLLE

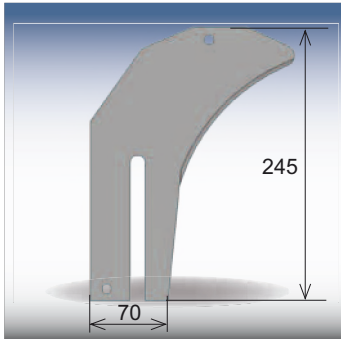


BESTELL-NR.:	10177902
DURCHMESSER- BEREICH:	250-350 mm *
DICKE:	1,9 mm
FÜHRUNGSSCHLITZ:	13,00 mm
PREIS:	49,90 € (PG02)

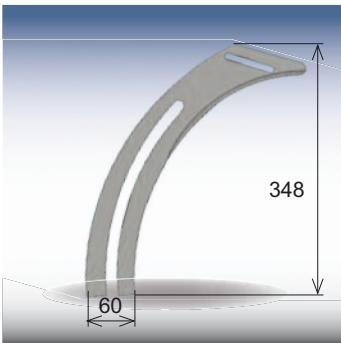
* Die Angabe bezieht sich auf den bis jetzt verwendeten Spaltkeil des Maschinenherstellers.
Dieser SuperSilent-Spaltkeil darf bis zu einem maximalen Sägeblattdurchmesser von 315 mm eingesetzt werden.

SuperSilent - Spaltkeile

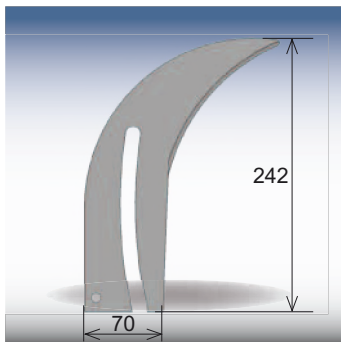
MARTIN



BESTELL-NR.:	10176763
DURCHMESSER-BEREICH:	250-315 mm
AUSFÜHRUNG:	Absaugung wird am Spaltkeil montiert
DICKE:	1,9 mm
FÜHRUNGSSCHLITZ:	13,00 mm
PREIS:	49,90 € (PG02)



BESTELL-NR.:	10181324
DURCHMESSER-BEREICH:	300-350 mm *
AUSFÜHRUNG:	Absaugung wird am Spaltkeil montiert
DICKE:	1,9 mm
FÜHRUNGSSCHLITZ:	14,00 mm
PREIS:	49,90 € (PG02)

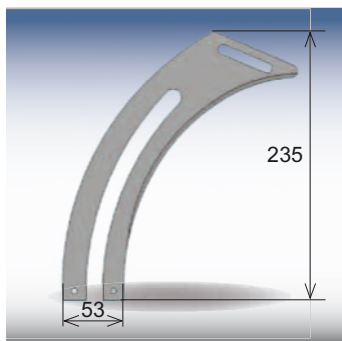


BESTELL-NR.:	10176762
DURCHMESSER-BEREICH:	250-315 mm
DICKE:	1,9 mm
FÜHRUNGSSCHLITZ:	13,00 mm
PREIS:	49,90 € (PG02)

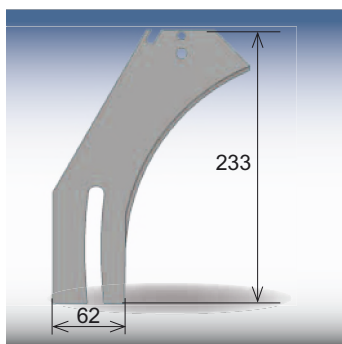
* Die Angabe bezieht sich auf den bis jetzt verwendeten Spaltkeil des Maschinenherstellers.
Dieser SuperSilent-Spaltkeil darf bis zu einem maximalen Sägeblattdurchmesser von 315 mm eingesetzt werden.

SuperSilent - Spaltkeile

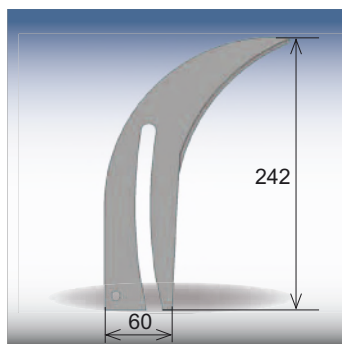
PANHANS



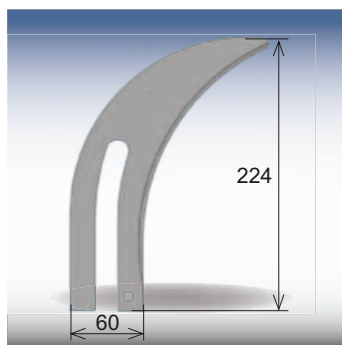
BESTELL-NR.:	10177091
DURCHMESSER-BEREICH:	200-303 mm
AUSFÜHRUNG:	Absaugung wird am Spaltkeil montiert
DICKE:	1,9 mm
FÜHRUNGSSCHLITZ:	14,00 mm
PREIS:	49,90 € (PG02)



BESTELL-NR.:	10177009
DURCHMESSER-BEREICH:	300-315 mm
AUSFÜHRUNG:	Absaugung wird am Spaltkeil montiert
DICKE:	1,9 mm
FÜHRUNGSSCHLITZ:	13,00 mm
PREIS:	49,90 € (PG02)

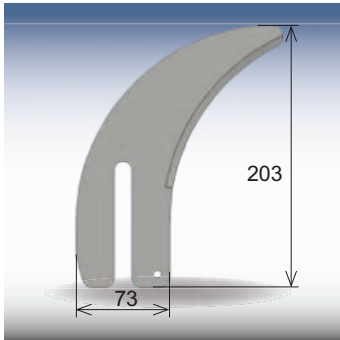


BESTELL-NR.:	10177006
DURCHMESSER-BEREICH:	250-350 mm *
DICKE:	1,9 mm
FÜHRUNGSSCHLITZ:	13,00 mm
PREIS:	49,90 € (PG02)

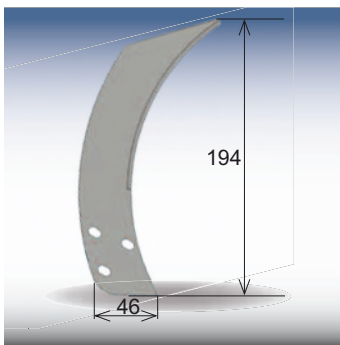


BESTELL-NR.:	10177008
DURCHMESSER-BEREICH:	250-350 mm *
DICKE:	1,9 mm
FÜHRUNGSSCHLITZ:	18,00 mm
PREIS:	49,90 € (PG02)

* Die Angabe bezieht sich auf den bis jetzt verwendeten Spaltkeil des Maschinenherstellers.
Dieser *SuperSilent*-Spaltkeil darf bis zu einem maximalen Sägeblattdurchmesser von 315 mm eingesetzt werden.

SuperSilent - Spaltkeile*PAOLONI*

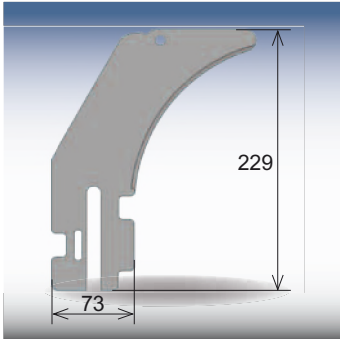
BESTELL-NR.:	10181495
DURCHMESSER- BEREICH:	250-315 mm
DICKE:	1,9 mm
FÜHRUNGSSCHLITZ:	13,00 mm
PREIS:	49,90 € (PG02)

SuperSilent - Spaltkeile*PUTSCH MENICONI*

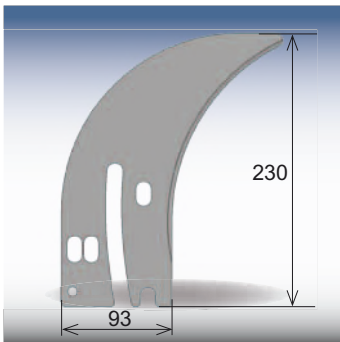
BESTELL-NR.:	10181343
DURCHMESSER- BEREICH:	303 mm
DICKE:	1,9 mm
FÜHRUNGSSCHLITZ:	6,00 mm
PREIS:	49,90 € (PG02)

SuperSilent - Spaltkeile

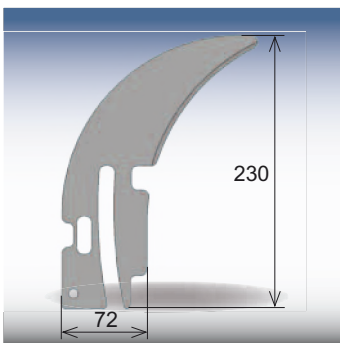
ROBLAND



BESTELL-NR.:	10177092
DURCHMESSER- BEREICH:	250-303 mm
AUSFÜHRUNG:	Absaugung wird am Spaltkeil montiert
DICKE:	1,9 mm
FÜHRUNGSSCHLITZ:	12,00 mm
PREIS:	49,90 € (PG02)



BESTELL-NR.:	10177087
DURCHMESSER- BEREICH:	300-350 mm *
DICKE:	1,9 mm
FÜHRUNGSSCHLITZ:	13,00 mm
PREIS:	49,90 € (PG02)

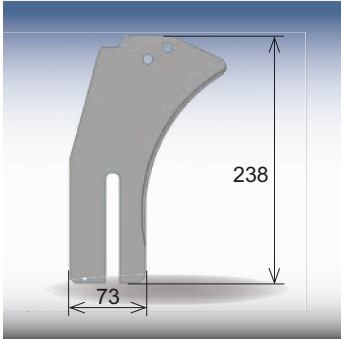


BESTELL-NR.:	10177089
DURCHMESSER- BEREICH:	300-350 mm *
DICKE:	1,9 mm
FÜHRUNGSSCHLITZ:	13,00 mm
PREIS:	49,90 € (PG02)

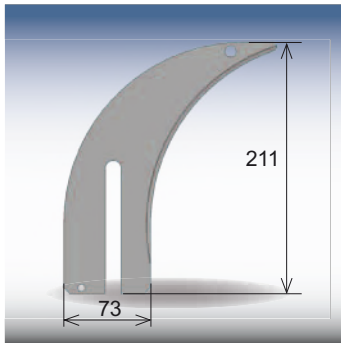
* Die Angabe bezieht sich auf den bis jetzt verwendeten Spaltkeil des Maschinenherstellers.
Dieser *SuperSilent*-Spaltkeil darf bis zu einem maximalen Sägeblattdurchmesser von 315 mm eingesetzt werden.

SuperSilent - Spaltkeile

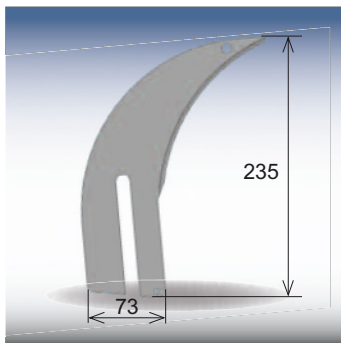
SCM



BESTELL-NR.:	10177457
DURCHMESSER- BEREICH:	250-315 mm
AUSFÜHRUNG:	Absaugung wird am Spaltkeil montiert
DICKE:	1,9 mm
FÜHRUNGSSCHLITZ:	13,00 mm
PREIS:	49,90 € (PG02)



BESTELL-NR.:	10177458
DURCHMESSER- BEREICH:	250-315 mm
AUSFÜHRUNG:	Absaugung wird am Spaltkeil montiert
DICKE:	1,9 mm
FÜHRUNGSSCHLITZ:	13,00 mm
PREIS:	49,90 € (PG02)

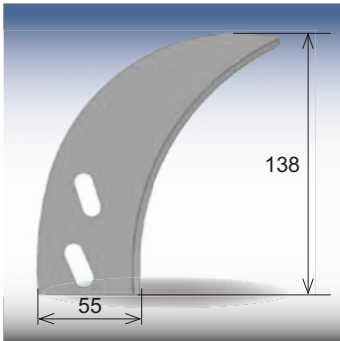


BESTELL-NR.:	10177456
DURCHMESSER- BEREICH:	300-350 mm *
AUSFÜHRUNG:	Absaugung wird am Spaltkeil montiert
DICKE:	1,9 mm
FÜHRUNGSSCHLITZ:	13,00 mm
PREIS:	49,90 € (PG02)

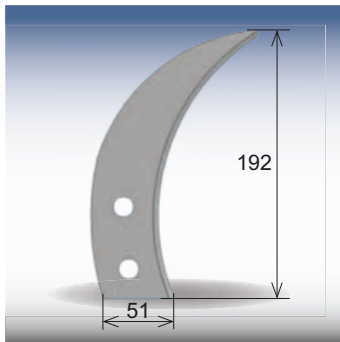
* Die Angabe bezieht sich auf den bis jetzt verwendeten Spaltkeil des Maschinenherstellers.
Dieser *SuperSilent*-Spaltkeil darf bis zu einem maximalen Sägeblattdurchmesser von 315 mm eingesetzt werden.

SuperSilent - Spaltkeile

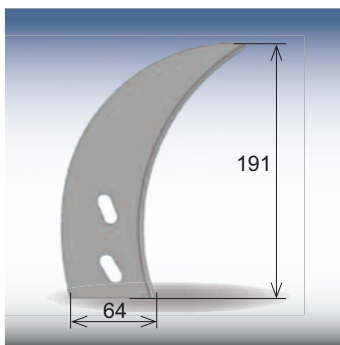
STRIEBIG



BESTELL-NR.: **10176755**
DURCHMESSER-
BEREICH: 240-253 mm
DICKE: 1,9 mm
FÜHRUNGSSCHLITZ: 10,00 mm
PREIS: 49,90 € (PG02)



BESTELL-NR.: **10176751**
DURCHMESSER-
BEREICH: 290-303 mm
DICKE: 1,9 mm
FÜHRUNGSSCHLITZ: 14,00 mm
PREIS: 49,90 € (PG02)



BESTELL-NR.: **10176754**
DURCHMESSER-
BEREICH: 290-303 mm
DICKE: 1,9 mm
FÜHRUNGSSCHLITZ: 10,00 mm
PREIS: 49,90 € (PG02)

Standzeit & Wirtschaftlichkeit

Wie liegt die SuperSilent preislich?

Momentan kann die *SuperSilent* noch zu unserem attraktiven LIGNA-Aktionspreis bezogen werden. Das Hauptsägeblatt (Durchmesser 300 mm oder 303 mm) kostet 299,00 €, das dazu gehörende Ritzkreissägeblatt in Durchmesser 120 mm liegt bei 199,00 €. Zusätzlich sind Vorritzer in den Durchmessern 100 mm (189,00 €) und 80 mm (179,00 €) verfügbar. Alle Preise sind zzgl. MwSt.

Wie lange hält die SuperSilent? Mit welcher Standzeit ist zu rechnen?

Bei der *SuperSilent* handelt es sich um ein Diamantwerkzeug. Diamant ist der verschleißärmste Schneidstoff, der in der Holzbearbeitung eingesetzt wird. Die Standzeit beträgt ein Vielfaches gegenüber einem vergleichbaren Hartmetall-Werkzeug. Diamant ist in seinem Preis-/ Leistungsverhältnis wirtschaftlich. Im Neuzustand ist ein Standweg von 5.000 Metern bei beidseitig beschichtetem MDF möglich. Durch eine Nachschärfung lässt sich der Standweg mit zusätzlichen 4.000 Metern nahezu verdoppeln. Mit der neuen Version 3 ist sogar eine zweite Nachschärfung möglich, wodurch der Standweg auf 13.000 Meter erhöht werden kann.

Kann die SuperSilent nachgeschärft werden?

Das Sägeblatt wurde ursprünglich als Einwegsägeblatt konzipiert und war zu diesem Zeitpunkt nicht nachschärfbar. Die weiterentwickelte Version 2 lässt sich einmalig nachschärfen. Bei der Version 3 ist sogar eine zweimalige Nachschärfung möglich. Sowohl die Hauptsäge als auch der Vorritzer können nachgeschärft werden, sofern keine Beschädigung an den Zähnen vorliegt und der Verschleißgrad eine Nachschärfung zulässt. Der Vorritzer kann unter Umständen sogar mehrfach nachgeschärft werden.

Wie kann ich erkennen, welche Version der SuperSilent ich habe?

Erkennbar ist dies an der Zahl „2“ oder „3“ die auf jedem Werkzeug hinter dem *SuperSilent*-Logo signiert wird sowie an der unterschiedlichen Schnittbreite und Materialnummer. Der Vorritzer hat zwar keine Zahl signiert, ist aber dennoch nachschärfbar.

Was kostet eine Nachschärfung?

Die Hauptsäge mit 43 Zähnen liegt bei 86,00 Euro. Der Vorritzer schlägt mit 3,00 Euro netto pro Zahn zu Buche. Damit erhalten Sie zu einem moderaten Preis nahezu die Leistung des Neuwerkzeuges. Alle Preise sind zzgl. MwSt.

Wo kann ich eine Nachschärfung durchführen lassen?

Um die Vorteile der MicroGeo®-Geometrie auch nach der Nachschärfung uneingeschränkt nutzen zu können empfehlen wir eine Schärfung direkt bei A|K|E. Wir prüfen Ihr Werkzeug sorgfältig auf Beschädigungen und es wird fachmännisch gespannt und gerichtet. Zudem findet eine gründliche Reinigung statt.

Lohnt sich der Einsatz für mich?

Das Sägeblatt zeichnet sich durch seine universelle Einsetzbarkeit aus. Im Regelfall können Sie damit problemlos Ihre Hohlzahn-, Flachzahn-, Trapezzahn- und Wechselzahnsägen, auch in unterschiedlichen Zähnezahlen, ersetzen. Die *SuperSilent* kann mehrere Sägeblätter ersetzen. Zudem entfällt Zeit für häufiges Werkzeugwechseln. Die Investition lohnt sich also in jedem Fall. Die Kosten pro Schnitt sind deutlich niedriger als bei herkömmlichen Sägeblättern.

Was kann ich tun, wenn bei der SuperSilent ein Diamantzahn ersetzt werden muss?

Sofern ein Diamantzahn ausgebrochen oder stark beschädigt ist, kann dieser von uns ersetzt werden. Die Kosten hierfür liegen bei 19,00 Euro pro Zahn bei der Hauptsäge. Parallel zum Zahnersatz muss die *SuperSilent* zwingend nachgeschärft werden. Nur so erreichen Sie die optimale Schnittqualität. Den Preis für die Nachschärfung lässt sich dem Punkt „Was kostet eine Nachschärfung?“ entnehmen. Alle Preise verstehen sich zzgl. MwSt.

Technik

Mit welchem Schneidstoff sägt die SuperSilent?

Auf der *SuperSilent* kommt ein hochwertiger Diamantschneidstoff zum Einsatz, wie er auch bei Hochleistungsbearbeitungen in der Industrie eingesetzt wird. Dieser führt zu erstklassigen Schnittergebnissen und einer besonders langen Lebensdauer. Somit trägt er zu einer hervorragenden Wirtschaftlichkeit bei. Dies betrifft sowohl die Hauptsäge als auch die Vorritzer.

Wie groß ist der Schnittdruck?

Der Schnittdruck ist deutlich geringer als bei einem vergleichbaren Hartmetall- oder Diamant-Kreissägeblatt. Mit der Entwicklung unserer „Version 2 bzw. 3“ konnten wir den Schnittdruck noch einmal deutlich senken.

Das Sägeblatt hat keinen Spanraum, funktioniert das überhaupt?

Ja, sogar sehr gut. Die *SuperSilent* verfügt über die MicroGeo®-Zahngeometrie, welche die Späne mithilfe der Direct-Chip-Guide®-Technologie sicher und zielgerichtet in die innovative Spanfläche leitet. Dadurch wird eine saubere Spanabfuhr erreicht, wodurch ein überragendes Schnittergebnis erzielt wird. Das Prinzip dieser neuen Spanführung ist patentiert.

Auf welchen Maschinentypen kann die *SuperSilent* eingesetzt werden?

Auf Tischkreissägen und Formatkreissägen. Der Einsatz auf weiteren Maschinentypen ist möglich, muss jedoch im Einzelfall angefragt werden.

Kann die *SuperSilent* auf Maschinen mit automatischem Vorschub eingesetzt werden?

Die *SuperSilent* ist derzeit ausschließlich für manuellen Vorschub ausgelegt.

Kann der Körper nachgerichtet werden?

Ja, das Nachrichten des Körpers ist problemlos möglich.

Über welche Zahngeometrie verfügt der Vorritzer?

Es handelt sich um einen konischen Vorritzer mit Wechselzahn-Geometrie, basierend auf der MicroGeo®-Technologie der *SuperSilent*. Damit lassen sich auch faserige Werkstoffe wie Massivholz problemlos bearbeiten.

Auf welchen Maschinentypen kann die *SuperSilent* eingesetzt werden?

Die *SuperSilent*-Kreissägeblätter der Type 7821 können auf Tisch- und Formatkreissägen eingesetzt werden. In Kürze werden auch Abmessungen speziell für vertikale Plattenaufteilsägen verfügbar sein (neu, in Type 7825). Beides bezieht sich auf Maschinen mit manuellem Vorschub. Der Einsatz auf weiteren Maschinentypen ist möglich, muss jedoch im Einzelfall angefragt werden.

Materialmix

Für welchen Einsatz ist die *SuperSilent* geeignet?

Für den universellen Einsatz in trockenem und gehobeltem Massivholz und Holzwerkstoffen. Es lässt sich also alles von MDF- und Spanplatte bis hin zu Sperrholz und Massivholz bearbeiten. Selbst ein- oder beidseitige Beschichtungen stellen kein Problem dar. In Massivholz lassen sich sowohl Längs- als auch Querschnitte durchführen. Selbst abrasive und somit sehr werkzeugverschleißende Materialien wie Laminat lassen sich mit diesem Kreissägeblatt bearbeiten. Die „Version 3“ ist zudem besonders geeignet für die Formatierung großer Platten und zur Bearbeitung von spannungsreichen Materialien.

Kann die *SuperSilent* für Fertigschnitte verwendet werden?

Ja, dort spielt sie ihr ganzes Potenzial aus.

Kann die *SuperSilent* für Hobelschnitte verwendet werden?

Ja, setzt aber eine vibrationsarme und gewartete Maschinenperipherie voraus. Für eine bestmögliche Hobelschnittperformance empfehlen wir die Version 2.

Welche Austrittskantenqualität kann ich bei beidseitig beschichteten Holzwerkstoffen erwarten?

In beidseitig beschichtetem MDF können Sie, je nach Vorschub hervorragende Austrittskanten erwarten. Damit können Sie Ihre Hohlzahnsäge getrost auf dem Dorn hängen lassen. Bei beidseitig beschichteten Spanplatten hängt die Austrittskante maßgeblich von der Spanplattenqualität ab. Zu locker verpresste Späne können ausreißen und die Deckschicht beschädigen. Daher empfehlen wir grundsätzlich die Verwendung des *SuperSilent*-Vorritzers.

Das Schnittergebnis meiner SuperSilent stimmt nicht mit dem der Verpackung beigelegten Muster überein. Woran kann das liegen?

Den ausgelieferten SuperSilent werden wir bis auf weiteres ein Schnittmuster beilegen. Dieses Schnittmuster wurde mit der Säge gesägt, die auch in der Verpackung liegt. Somit können Sie sicher sein, dass das Schnittergebnis des Musters mit Ihrem Werkzeug möglich ist. Sollten keine Zähne beschädigt worden und das Werkzeug nicht verschmutzt sein liegt ein schlechteres Ergebnis erfahrungsgemäß an der Maschine. Meist lässt sich dies durch einfache Maßnahmen wie eine Reinigung der Schlittenführung oder des Flansches beheben. Führen Sie einen Probeschnitt auf maximaler Drehzahl und langsamem Vorschub durch. Lesen Sie hierzu auch unter „Einsatz“. Weitere Informationen finden Sie auch unter „Einsatz“.

Was mache ich, wenn die Schnittqualität mit der Zeit nachlässt?

Nur weil die Schnittqualität des Werkzeuges nachlässt, bedeutet dies nicht, dass das Werkzeug nicht mehr verwendet werden kann. Wurde die maximal mögliche Anzahl an Nachschärfungen bereits durchgeführt empfehlen wir die Verwendung in abrasiven Werkstoffen – beispielsweise Laminat.

Was ist, wenn in Steine oder andere Fremdkörper gesägt wird?

Steine und Fremdkörper sind für jedes Werkzeug schädlich, so auch für die SuperSilent. Dies kann zum Totalausfall des Werkzeuges führen.

Kann ich mit der SuperSilent auch NE-Metalle oder Stahl bearbeiten?

Nein, NE-Metalle (wie Aluminium, Kupfer oder Messing) sowie Stahl können nicht bearbeitet werden. Selbstverständlich bietet A|K|E auch hochwertige Kreissägeblätter für die Bearbeitung von NE-Metallen und Stahl an. Kontaktieren Sie uns!

Für welche Anwendungen empfiehlt sich die SuperSilent „Select“ (= Version 2) und wann die SuperSilent „Universal“ (= Version 3)?

Die SuperSilent „Select“ mit einer Schnittbreite von 2,0 mm empfiehlt sich vor allem dann, wenn Sie die vollen Vorteile der SuperSilent-Technologie hinsichtlich Hobelschnittqualität und maximaler Materialeinsparung nutzen wollen. Bei der Anwendung der „Select“ muss eine gewisse Sorgfalt bei der Werkstückführung vorherrschen, ebenso sollte die Maschine präzise eingestellt sein.

Bei der SuperSilent „Universal“ kommt eine Schnittbreite von 2,4 mm zum Einsatz. Dadurch ist sie zur Bearbeitung von großen Platten und spannungsreichen Materialien besonders gut geeignet (Massivholz nur getrocknet und gehobelt). Die Materialeinsparung ist immer noch beachtlich, zudem ist zweimaliges Nachschärfen möglich. Die Anforderung hinsichtlich Maschinenpräzision und der Sorgfalt im Einsatz normal.

Geräuscentwicklung & Arbeitssicherheit

Welche Geräuscentwicklung hat die SuperSilent?

Das Sägeblatt ist extrem leise. Geräuschreduzierung um minus 20 dB(A) gegenüber herkömmlichen Sägeblättern sind machbar. Dies entspricht einer Verringerung der empfundenen Lautstärke um 75% und einer Schallenergieminderung um 99%.

Brauche ich nun keinen Gehörschutz mehr wenn die Säge so leise ist?

Trotz des deutlich reduzierten Lärmpegels empfiehlt sich das Tragen eines Gehörschutzes immer.

Abmessungen

Welche Abmessungen und Versionen gibt es von der SuperSilent?

VERSION 2: Die Hauptsäge in Durchmesser 303 Z43, sowie passende Ritzkreissägeblätter Durchmesser 80 Z12, Durchmesser 100 Z16 und Durchmesser 120 Z20.

VERSION 3: Die Hauptsäge in Durchmesser 300 Z43, sowie passende Ritzkreissägeblätter Durchmesser 80 Z12, Durchmesser 100 Z16 und Durchmesser 120 Z20.

Wird es künftig auch weitere Abmessungen geben?

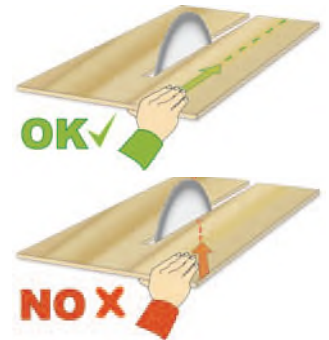
Ja, wir werden das Programm kontinuierlich weiterentwickeln. Weitere Abmessungen sind bereits in Planung. Auf unserer Internetseite werden wir Weiterentwicklungen und neue Abmessungen vorstellen.

Einsatz

Was muss ich im Einsatz mit der *SuperSilent* beachten?

Die *SuperSilent* ist ein filigranes Präzisionswerkzeug mit einer Breite von nur 2,0 mm (= Version 2), das sich für hohe Ansprüche an die Schnittqualität besonders eignet. Beim Arbeiten mit diesem Werkzeug sollte dies berücksichtigt werden. Verwenden Sie das Sägeblatt also nicht für einen Grobzuschnitt in Massivholz mit hohen Eigenspannung (Bohlen, ungehobelte Ware, etc.) oder wenn das Werkstück nicht schlüssig auf der Maschine aufliegt.

Achten Sie auf einen parallelen Vorschub des Materials zum Werkzeug. Dies bedeutet, dass stets darauf geachtet werden muss, das Material nicht „zum Sägeblatt hin“ sondern „parallel am Sägeblatt vorbei“ zu drücken. Sonst können Querkräfte auf das Werkzeug wirken, die zu einer ungewünschten Wärmebeeinflussung führen. Dies kann ein Aufschwingen des Blattes zur Folge haben, was einen Totalausfall bewirken kann. Die *SuperSilent* Version 3 kann aufgrund der höheren Bewegungsfreiheit diese Querkräfte besser kompensieren, wodurch die Bedienung erleichtert wird.



Beim Sägen komme ich nicht durch das Material. Was ist los?

Wenn sich die *SuperSilent* nicht durch das Material arbeiten kann, liegt dies erfahrungsgemäß an einer mehrfachen Klemmung des Materials. Diese führt dazu, dass dem Material jegliche Freiheitsgrade zum Ausweichen genommen werden, was zum Festklemmen des Werkzeuges führt.

Im Einsatz ist also zu beachten, das Werkstück nicht mehrfach zu klemmen. Das kann beispielsweise der Fall sein, wenn der Parallelanschlag weit über das Sägeblatt vorgeschoben wird. Somit kann das Werkstück seitlich nicht ausweichen, denn auf der einen Seite hindert der Parallelanschlag, auf der anderen Seite drückt der Maschinenbediener gegebenenfalls quer auf das Werkstück. Dieselbe Situation wird erreicht, wenn mit Druckbalken und vorgeschobenem Parallelanschlag gearbeitet wird.

Tipp: Wenn es zum Klemmen kommt, sollte zunächst der Parallelanschlag nach hinten geschoben werden. Nehmen Sie zuvor Maß. Arbeiten Sie im Anschluss ohne Parallelanschlag.

Im Einsatz schwingt das Werkzeug auf. Was ist passiert?

Ein Aufschwingen des Sägeblattes geht immer mit einem Wärmeeinfluss auf den Grundkörper einher. Das bedeutet, dass das Werkstück beim Sägen den Grundkörper berührt, welcher sich in der Folge erhitzt.

Achten Sie, wie oben beschrieben, beim Vorschub immer darauf, das Werkstück „parallel am Sägeblatt vorbei“ anstatt „zum Sägeblatt hin“ zu drücken. So kann sich das Werkzeug freischneiden, wodurch die Berührung vermieden wird.

Tipp: Positionieren Sie Ihre Hände nicht seitlich am Werkstück, da man hier dazu neigt, das Werkstück in Richtung Sägeblatt zu drücken. Stattdessen kann eine Position nahe dem Sägeblatt gewählt werden. Dies erhöht die Chance eines parallelen Vorschubs. Achten Sie aus sicherheitstechnischen Gründen jedoch in jedem Fall auf ausreichend Platz zum Sägeblatt. Schieben Sie Ihr Werkstück zudem nie zu zweit vor. In einem solchen Fall wäre ein paralleler Vorschub nahezu unmöglich.

Sonstige Fragen „Rund um die *SuperSilent*“

Wo kann ich die *SuperSilent* kaufen?

Über den Fachhandel oder direkt bei A|K|E, je nach Verkaufsgebiet. Kontaktieren Sie uns einfach über das Webformular auf www.ake.de und wir teilen Ihnen den A|K|E-Fachhändler in Ihrer Nähe mit.

Bis jetzt verwende ich einen zweiteiligen Vorritzer. Bringt mir der Umstieg auf einen einteiligen Vorritzer denn Vorteile?

Der Vorteil unseres einteiligen Vorritzers ist, dass er perfekt auf die Hauptsäge abgestimmt ist. Er muss somit nicht mehr justiert werden, in Kombination mit der *SuperSilent*-Hauptsäge ergibt sich eine sehr einfache Handhabung.

Ich habe bereits einen Vorritzer. Benötige ich nun einen weiteren in SuperSilent-Ausführung?

Prinzipiell können Sie jeden herkömmlichen ein- oder zweiteiligen Vorritzer in Kombination mit einer SuperSilent-Hauptsäge verwenden, sofern sich der Vorritzer auf eine Schnittbreite von 2,0 mm bzw. 2,4 mm einstellen lässt. Wir empfehlen jedoch den Umstieg auf einen SuperSilent-Vorritzer, da sich im Doppelpack (Hauptsäge & Vorritzer) alle Vorteile nutzen lassen. So ist der einteilige Vorritzer mit einer Schnittbreite von 2,0 mm bzw. 2,4 mm speziell auf die Hauptsäge ausgelegt, wodurch das umständliche Einstellen eines zweiteiligen Vorritzers entfällt. Da der Vorritzer ebenfalls in der SuperSilent-Technologie konzipiert worden ist, lässt sich mit diesem sehr leise und durch die Diamanttechnologie extrem lange und wirtschaftlich arbeiten. Der Umstieg lohnt sich also in jedem Fall.

Spaltkeile

Warum benötige ich für die SuperSilent einen separaten Spaltkeil?

Dies liegt an der geringeren Grundkörperstärke von 1,8 mm. Bei der Wahl der Spaltkeildicke gilt die Regel, dass diese dicker als der Grundkörper und dünner als die Schnittbreite sein soll. Daher wird für die SuperSilent ein Spaltkeil benötigt, der dicker als 1,8 mm aber dünner als 2,0 mm bzw. 2,4 mm ist.

Was ist nun die geeignete Spaltkeildicke?

Wir empfehlen die Verwendung eines Spaltkeiles mit einer Dicke von 1,9 mm. Damit sind Sie und Ihr Werkzeug optimal geschützt. Verwenden Sie keinesfalls einen Spaltkeil mit einer Dicke von 1,8 mm, da Sie mit unserer 1,9 mm-Ausführung noch sicherer arbeiten können. Unsere Spaltkeile sind zudem meist breiter als Original-Spaltkeile der Maschinenhersteller, wodurch zusätzliche Stabilität beim Sägen erreicht wird.

Wo kann ich einen Spaltkeil mit einer Dicke von 1,9 mm beziehen?

Um es Ihnen so einfach wie möglich zu machen, bieten wir direkt ein für die SuperSilent optimiertes Spaltkeilprogramm mit einer Dicke von 1,9 mm an. Eine aktuelle Spaltkeilübersicht finden Sie in unserem SuperSilent-Katalog auf unserer Internetseite.

Leider kann ich in Ihrem Spaltkeilprogramm keinen passenden Spaltkeil finden. Was nun?

Lässt sich kein passender Spaltkeil ermitteln, helfen wir Ihnen gerne weiter. Kontaktieren Sie uns einfach - vielleicht haben wir den gewünschten Spaltkeil zwischenzeitlich lagerhaltig. Alternativ konstruieren und fertigen wir gerne einen Spaltkeil individuell für Ihre Maschine. Hierzu benötigen wir Ihren jetzigen Spaltkeil als Vorlage im Haus. Dieser Service ist freibleibend – sprechen Sie uns einfach an. Beachten Sie, dass selbst bei einer solchen Sonderanfertigung unter Umständen Metallfolien zur Korrektur der Sägeblatt/Spaltkeil-Flucht benötigt werden können (siehe Punkt: Mein Spaltkeil klemmt seit dem ersten Schnitt. Wie kann ich dies umgehen?).

Ich habe einen Spaltkeil von Ihnen geliefert bekommen. Wieso sieht dieser anders aus als mein bisheriger Spaltkeil?

In den meisten Fällen sind unsere Spaltkeile breiter als die Original-Spaltkeile der Maschinenhersteller. Wundern Sie sich daher nicht, wenn unser Spaltkeil größer als der Original-Spaltkeil ist. Somit haben Sie zusätzliche Stabilität beim Sägen – wichtig, um ein Verklemmen des Werkstückes zu vermeiden. Wir raten dringend vom Kauf eines abgeschliffenen Spaltkeiles ab, da dieser diese Zusatzstabilität nicht aufweist.

Mein Spaltkeil klemmt seit dem ersten Schnitt. Wie kann ich dies umgehen?

Bei der Konstruktion einer Sägenmaschine rechnen Maschinenhersteller eine Flucht zwischen Kreissägeblattmitte und Spaltkeilmitte ein. Diese fiktive Mittellinie bezieht sich auf herkömmliche Werkzeuge mit den gewohnten Zahnüberständen. Die SuperSilent hat einen dünneren Grundkörper sowie mit 0,1 mm einen verhältnismäßig geringen Zahnüberstand. Somit ist der Spaltkeil bei manchen Maschinen nicht mehr in der passenden Flucht zum Sägeblatt. Er steht also versetzt zum Kreissägeblatt, wodurch ein Klemmen zustande kommen kann. Dieser Versatz lässt sich leicht korrigieren, indem der Spaltkeil mit einer rostfreien Metallfolie unterlegt wird. Damit Sie nicht lange suchen müssen, bieten wir Ihnen in Kürze Metallfolien in unterschiedlichen Dicken an. Diese ist selbstklebend, sodass eine einfache Montage möglich ist. Alternativ lässt sich die Spaltkeilposition bei vielen Maschinen mithilfe von Schrauben an der Spaltkeilaufnahme verändern.

Allgemeine Geschäftsbedingungen

AKE Knebel GmbH & Co.KG

§ 1 Geltungsbereich

Die nachfolgenden Allgemeinen Geschäftsbedingungen gelten ausschließlich - auch wenn im Einzelfall nicht darauf Bezug genommen wird - für alle unsere Angebote, Lieferungen und Dienstleistungen, und insbesondere auch für zukünftige Geschäfte. Abweichende Vereinbarungen bedürfen zur Wirksamkeit unserer schriftlichen Bestätigung. Abweichende Bedingungen des Bestellers gelten auch dann nicht, wenn wir ihnen im Einzelfall nicht ausdrücklich widersprechen.

§ 2 Angebote und Vertragsabschluss

- (1) Unsere Angebote und Kostenvorschläge erfolgen stets unverbindlich und freibleibend. Maßgeblich für den Vertragsabschluss ist unsere schriftliche Auftragsbestätigung. Maße, Gewichte, Abbildungen und Zeichnungen oder sonstige Angaben sind für die Ausführung nur verbindlich, wenn dies ausdrücklich schriftlich bestätigt wird. Die technischen Daten unserer eigenen und der in unserem Handelsprogramm befindlichen Produkte gelten unter dem Vorbehalt der Änderung.
- (2) Für den Umfang des Auftrags ist unsere Auftragsbestätigung allein maßgebend. Spätere Ergänzungen, Abänderungen oder sonstige Nebenabreden bedürfen zu ihrer Wirksamkeit unserer schriftlichen Bestätigung.
- (3) Maßangaben sind, sofern nicht anders gekennzeichnet, in Millimeter anzugeben. Toleranzen nach DIN bzw. nach AKE-Werknormen

§ 3 Preise

- (1) Die vereinbarten Preise sind Nettopreise in Euro ohne Verpackung, Fracht und Versicherung. Zu den Preisen kommt die Mehrwertsteuer in der jeweiligen gesetzlichen Höhe hinzu.
- (2) Für die Berechnung der Nettopreise sind die von uns ermittelten Stückzahlen, Mengen und Gewichte maßgebend, wenn der Empfänger nicht unverzüglich widerspricht. Die Stückpreise gelten für angegebene Normalausführungen. Bei Nachbestellungen von Sonderanfertigungen behalten wir uns jeweils eine Neuberechnung der Preise vor.
- (3) Wenn sich nach Vertragsabschluss auftragsbezogene Kosten wesentlich ändern, sind die Vertragspartner verpflichtet, sich über eine Anpassung der Preise zu verständigen. Wesentlich ist eine Änderung dann, wenn sich die Entgelte jeweils um mehr als 20% ändern. Scheitert eine Einigung, sind wir binnen zwei Wochen nach Scheitern der Verhandlung zum Rücktritt berechtigt.
- (4) Werkzeugsätze aus Kombinationen berechnen wir nach den Preistafeln für Einzelwerkzeuge. Für Werkzeugkombinationen, die in der Preisliste nicht enthalten sind, wird für das funktionsbedingte Abstimmen ein Zuschlag in Höhe unserer allgemeinen Sätze erhoben.
- (5) Für die Berechnung von Versand- und Verpackungskosten ist der von uns fakturierte Nettowarenwert ausschlaggebend.
Bei Inlandlieferungen:
Für Bestellungen unter EUR 250,00 erheben wir einen Versand- und Verpackungskostenanteil von EUR 6,50. Ab einem Nettowarenwert von EUR 250,00, liefern wir versand- und verpackungsfrei. Die Mehrkosten für Eilversand trägt der Besteller, ebenso besondere Verpackungs- und Versendungsformen nach Wunsch des Bestellers.
Bei Auslandsieferungen:
Verpackungs- und Versandkosten werden ab Werk berechnet (trägt der Besteller).
- (6) Wir sind berechtigt, dem Besteller die üblichen Kosten einer Bonitätsprüfung in Rechnung zu stellen.

§ 4 Zahlungsbedingungen

- (1) Soweit nicht anders vereinbart, ist der Rechnungsbetrag nach Rechnungsstellung innerhalb von 10 Tagen mit 2% Skonto oder spätestens nach 30 Tagen ohne Abzug zur Zahlung fällig. Lohnarbeiten (z.B. Reparaturen, Serviceleistungen) sind nach Rechnungsstellung sofort ohne Abzug zur Zahlung fällig. Vorgenannte Zahlungsfristen gelten als eingehalten, wenn wir innerhalb dieser Fristen über den Betrag verfügen können. Zahlungen sind frei an unsere Zahlstelle zu leisten. Der Barzahlung stehen Zahlungen auf eines unserer Geschäftskonten gleich, sobald wir über das Guthaben verfügen können.
- (2) Die Aufrechnung ist nur mit unbestrittenen oder rechtskräftig festgestellten Forderungen zulässig. Ein Zurückbehaltungsrecht des Bestellers ist ausgeschlossen, soweit es nicht auf demselben Vertragsverhältnis beruht.
- (3) Wir sind berechtigt, für erbrachte Leistungen Abschlagszahlungen zu verlangen.
- (4) Bei Erstbestellungen liefern wir nur gegen Vorkasse bzw. Nachnahme.

§ 5 Lieferung

- (1) Wir liefern ab unserem Werk oder Auslieferungslager, sofern nicht ausdrücklich etwas anderes vereinbart ist.
- (2) Genannte Liefertermine gelten nur als unverbindliche Richtlinien, sofern sie nicht ausdrücklich als verbindlich bezeichnet sind.
- (3) Die Lieferfrist beginnt mit der Absendung der Auftragsbestätigung, jedoch nicht vor Beibringung der vom Besteller zu beschaffenden Unterlagen, Genehmigungen, Freigaben sowie vor Eingang einer vereinbarten Anzahlung.
- (4) Die Lieferfrist ist eingehalten, wenn bis zu ihrem Ablauf die Absendung des Auftragsgegenstandes erfolgt oder die Versandbereitschaft dem Besteller mitgeteilt ist.
- (5) Unvorhergesehene Ereignisse, die außerhalb unseres Willens liegen (z.B. Betriebsstörungen, Streik, Aussperrung bei uns, einem unserer Zulieferer oder bei einem Transportunternehmen), verlängern die Lieferzeit angemessen. Das Gleiche gilt bei nachträglicher Änderung der Bestellung.
- (6) Richtige und rechtzeitige Selbstbelieferung bleibt vorbehalten. Des Weiteren sind wir berechtigt, den vereinbarten Auftragsgegenstand zu ändern oder von ihm abzuweichen, wenn diese Änderung oder Abweichung dem Besteller zumutbar ist.
- (7) Im Falle des Lieferverzuges kann der Besteller, nachdem er uns eine angemessene Frist zur Leistung gesetzt hat, hinsichtlich des noch nicht erfüllten Teils vom Vertrag zurücktreten. Der Besteller kann vom gesamten Vertrag nur zurücktreten, wenn er an der Teilleistung kein Interesse hat.
- (8) Wird die Lieferung auf Wunsch des Bestellers verzögert oder gerät der Besteller in Annahmeverzug, so werden ihm, ab dem auf die Mitteilung der Bereitstellung der Auftragsgegenstände folgenden Kalendermonat, die durch die Lagerung entstandenen Kosten berechnet. Wir sind jedoch berechtigt, nach Ablauf einer angemessenen Frist, anderweitig über den Auftragsgegenstand zu verfügen und den Besteller mit angemessener verlängerter Lieferfrist neu zu beliefern.
- (9) Bestellungen auf Abruf sind, vorbehaltlich einer abweichenden Vereinbarung, innerhalb von 3 Monaten nach Auftragsbestätigung, vollständig abzunehmen. Nach Ablauf dieser Frist erfolgt die Rest-, bzw. Gesamtlieferung auf Kosten des Bestellers. Der Besteller ist verpflichtet, die Lieferung abzunehmen. Ziffer (8) dieses Paragraphen gilt entsprechend.

§ 6 Gefahübergang

- (1) Die Gefahr geht auf den Besteller über, wenn die Auftragsgegenstände unser Werk oder Lager verlassen, gleichgültig ob mit eigenen oder fremden Transportmitteln.
- (2) Verzögert sich die Lieferung aufgrund eines vom Besteller zu vertretenden Umstandes, geht die Gefahr mit der Mitteilung der Bereitstellung der Auftragsgegenstände auf den Besteller über. Das gilt auch dann, wenn Teillieferungen erfolgen oder wir noch andere Leistungen, z.B. die Versandkosten, Anfuhr oder Aufstellung übernommen haben.
- (3) Ohne besonderes Verlangen des Bestellers wird eine Lieferung nicht gegen Bruch- und Transportschäden, Feuer, Diebstahl o.Ä. versichert. Verlangt der Besteller den Abschluss einer Versicherung, wird diese auf Kosten des Bestellers abgeschlossen.

§ 7 Eigentumsvorbehalt

- (1) Wir behalten uns das Eigentum an sämtlichen Auftragsgegenständen bis zur vollständigen Bezahlung aller gegenwärtigen und künftigen Forderungen aus der Geschäftsverbindung mit dem Besteller vor. Dies gilt ohne Rücksicht auf den Rechtsgrund und die Entstehungszeit der Forderungen, insbesondere auch für Forderungen aus Wechsel, Scheck, Anweisung oder dem vom Besteller auszugleichenden Saldo aus einem bestehenden Kontokorrentverhältnis.
- (2) Der Besteller darf einen unter Eigentumsvorbehalt stehenden Auftragsgegenstand weder verpfänden noch zur Sicherung übereignen. Bei Pfändung, Beschlagnahme oder sonstigen Verfügungen durch dritte

Hand, hat er uns unverzüglich zu benachrichtigen. Er darf unter Eigentumsvorbehalt stehende Auftragsgegenstände nur im ordnungsgemäßen Geschäftsbetrieb weiterveräußern, sofern die Forderung aus der Weiterveräußerung auf uns übergeht. Für den Fall der Weiterveräußerung tritt der Besteller schon jetzt seinen Forderungen aus der Weiterveräußerung von Auftragsgegenständen einschließlich der entsprechenden Forderungen aus Wechsel oder Schecks mit allen Nebenrechten an uns ab. Für den Fall, dass ein Auftragsgegenstand zusammen mit anderen, uns nicht gehörenden Waren, zu einem Gesamtpreis verkauft wird, erfolgt die Abtretung nur in Höhe des Betrages, den wir dem Besteller für den mitveräußerten Auftragsgegenstand einschließlich Mehrwertsteuer berechnet haben. Einer besonderen Abtretungserklärung für den einzelnen Verkaufsfall bedarf es nicht.

- (3) Der Besteller zieht die Forderungen aus der Weiterveräußerung treuhänderisch ein, solange wir hiermit einverstanden sind. Auf unser Verlangen teilt er seinen Kunden die Abtretung unter gleichzeitiger Anzeige an uns mit.
- (4) Bei Verarbeitung, Verbindung oder Vermischung eines Auftragsgegenstandes mit anderen, uns nicht gehörenden Sachen, überträgt uns der Besteller hiermit einen Miteigentumsanteil an der neuen Sache in Höhe des dem Besteller berechneten Verkaufspreises einschließlich Mehrwertsteuer. Die neue Sache verwahrt der Besteller unentgeltlich für uns.
- (5) Übersteigt der Wert der uns gegebenen Sicherungen unsere Forderungen insgesamt um mehr als 20%, so sind wir auf Verlangen des Bestellers insoweit zur Freigabe von Sicherheiten nach unserer Wahl verpflichtet.
- (6) Bei einer Pflichtverletzung des Bestellers, insbesondere bei Zahlungsverzug, sind wir nach Rücktritt vom Vertrag zur Rücknahme des Auftragsgegenstandes berechtigt und der Besteller zur Herausgabe verpflichtet. Die Kosten der Rücknahme hat in diesem Fall der Besteller zu ersetzen. Für die Benutzung gelieferter und wieder zurückgeholter Gegenstände steht uns als Nutzungsentschädigung und zur Abgeltung einer eingetretenen Wertminderung ein Betrag zu, der dem marktüblichen Mietpreis für die Nutzungsdauer entspricht. Dem Besteller ist jedoch der Nachweis gestattet, dass uns ein Schaden nicht entstanden ist oder unser Schaden wesentlich niedriger als die Pauschale ist.

§ 8 Pfandrecht

Zur Sicherung unserer Forderungen steht uns aus dem Auftrag ein vertragliches Pfandrecht an dem in unseren Besitz gelangten Auftragsgegenstand zu. Das vertragliche Pfandrecht kann auch wegen Forderungen aus früher durchgeführten Aufträgen oder sonstigen Leistungen geltend gemacht werden, soweit diese mit dem Auftragsgegenstand im Zusammenhang stehen. Für weitere Ansprüche aus der Geschäftsverbindung steht uns ein vertragliches Pfandrecht nur dann zu, soweit diese Ansprüche unbestritten sind oder ein rechtskräftiger Titel vorliegt und der Auftragsgegenstand dem Besteller gehört.

§ 9 Sachmangel / Garantie

- (1) Bei Lieferung neuer Sachen beträgt die Frist wegen Mängelansprüchen ein Jahr und beginnt mit der Ablieferung bzw. Abnahme der Auftragsgegenstände. Für gebrauchte Gegenstände sind Mängelansprüche ausgeschlossen.
Die Verkürzung der Verjährung (Satz 1) bzw. der Ausschluss der Mängelansprüche (Satz 2) gilt nicht für Schäden wegen einer Verletzung des Lebens, des Körpers oder der Gesundheit oder solcher Schäden, die durch uns oder durch unsere Erfüllungsgehilfen grob fahrlässig oder vorsätzlich verursacht worden sind.
(2) Offensichtliche Mängel an der Sache selbst oder an der Montageanleitung, soweit vorhanden, Fehlschleifen und Mengenabweichungen sind unverzüglich nach Feststellung des Mangels, spätestens aber 7 Arbeitstage nach Empfang der Auftragsgegenstände, schriftlich geltend zu machen. Zeigt sich später ein Mangel i.S. dieser Bestimmung, muss die Mängelanzeige sodann unverzüglich erfolgen.
(3) Ist die gelieferte Sache mangelhaft, werden wir nach unserer Wahl Mängel am Auftragsgegenstand beseitigen oder den Auftragsgegenstand ersetzen. Ersetzte Teile gehen in unser Eigentum über. Die Mehrkosten der Mängelbeseitigung oder Ersatzlieferung, die dadurch entstanden sind, dass der Besteller den Auftragsgegenstand nach der Lieferung an einen anderen Ort als den ursprünglichen Lieferort gebracht hat, übernehmen wir nicht, es sei denn, die Verbringung entspricht dem bestimmungsgemäßen Gebrauch.
(4) Haben wir die Mängelbeseitigung und Ersatzlieferung wegen unverhältnismäßiger Kosten verweigert, oder sollte die - gegebenenfalls mindestens 2-mal zu wiederholende - Mängelbeseitigung oder Ersatzlieferung endgültig fehlschlagen oder für den Besteller unzumutbar sein, kann dieser nach seiner Wahl Herabsetzung der Vergütung verlangen oder vom Vertrag zurücktreten, wenn der Mangel erheblich ist. Die weitergehenden Ansprüche des Bestellers richten sich nach § 10 (Haftung).
(5) Erweist sich eine Mängelrüge als unbegründet, so trägt der Besteller die durch unsere Inanspruchnahme entstandenen Kosten nach den zu diesem Zeitpunkt von uns allgemein berechneten Sätzen.
(6) Garantien betreffend der Beschaffenheit und/oder Haltbarkeit des Auftragsgegenstands sind nur wirksam, wenn wir eine schriftliche Garantieerklärung abgeben.

§ 10 Haftung

- (1) Die Haftung für Personenschäden richtet sich nach den gesetzlichen Bestimmungen.
- (2) Sonstige Schadensersatzansprüche des Bestellers, die auf Verletzung unserer vertraglichen oder gesetzlichen Pflichten beruhen, sind ausgeschlossen. Insbesondere haften wir nicht für Schäden, die an dem Auftragsgegenstand selbst entstanden sind. Des Weiteren haften wir nicht für Folgeschäden, entgangenen Gewinn, oder sonstige Vermögensschäden.
- (3) Vorgenannter Haftungsausschluss gilt nicht, wenn der Schaden durch uns oder durch unsere Erfüllungsgehilfen vorsätzlich oder grob fahrlässig verursacht worden ist. Wenn wir wesentliche Vertragspflichten verletzen, haften wir auch für leichte Fahrlässigkeit, es sei denn, es handelt sich um vertragsuntypische, nicht vorhersehbare Schäden.
- (4) Haben wir einen Schaden, für welchen die Haftung nach diesem Paragraphen ausgeschlossen ist, nur fahrlässig verursacht, ist die Haftung auf EUR 1.500.000,00 je Schadensfall und EUR 3.000.000,00 je Kalenderjahr insgesamt, für Vermögensschäden auf EUR 50.000,00 je Schadensfall und EUR 100.000,00 je Kalenderjahr insgesamt, beschränkt. Diese Haftungsbegrenzung gilt nicht für Personenschäden (Ziffer 1).
- (5) Das Recht des Bestellers, vom Vertrag zurückzutreten, wird durch die vorstehenden Vorschriften nicht eingeschränkt. Dasselbe gilt für die Haftung nach dem Produkthaftungsgesetz.

§ 11 Schutzrechte / Verwahrung von Unterlagen

- (1) An unseren Zeichnungen, Abbildungen, Skizzen, Mustern, sonstigen Unterlagen und Katalogen, behalten wir uns sämtliche Schutzrechte (bspw. Urheberrecht) vor. Die vorgenannten Unterlagen oder Muster dürfen ohne unsere Zustimmung, auch auszugswise, nicht verbreitet, vervielfältigt oder veröffentlicht werden.
- (2) Stellt uns der Besteller Unterlagen zur Verfügung, ist dieser verpflichtet, diese nach Beendigung des Auftrags zurückzunehmen. Wir bewahren diese Unterlagen nach Beendigung des Auftrags längstens 3 Monate auf.

§ 12 Unwirksamkeit einzelner Bestimmungen

Die Unwirksamkeit einzelner Bestimmungen dieser Geschäftsbedingungen berührt die Gültigkeit der übrigen Bestimmungen nicht.

§ 13 Rechtswahl, Erfüllungsort und Gerichtsstand

- (1) Auf alle mit uns bestehenden Rechtsbeziehungen ist deutsches Recht anzuwenden. Deutsches Recht ist auch für die Anwendung dieser Allgemeinen Geschäftsbedingungen maßgebend.
Die Anwendung des Übereinkommens der Vereinten Nationen vom 11.04.1980 über Verträge über den Warenkauf (CISG - "Wiener Kaufrecht") ist ausgeschlossen.
- (2) Im Geschäftsverkehr mit Kaufleuten, Unternehmern, juristischen Personen des öffentlichen Rechts oder öffentlich-rechtlichen Sondervermögens ist 72336 Balingen für beide Teile Erfüllungsort und Gerichtsstand. Das gilt für alle gegenwärtigen und zukünftigen Ansprüche aus der Geschäftsverbindung, insbesondere auch für Klagen im Wechsel- und Urkundenprozess. Wir sind nach unserer Wahl auch berechtigt, am Hauptsitz des Bestellers zu klagen.

Stand: 28.04.2011



Notizen

be better



feel better

 **AKE Knebel
GmbH & Co. KG**

Hölzlestraße 14 + 16
D-72336 Balingen

Telefon: +49 (7433) 261-0
Fax: +49 (7433) 261-100
E-Mail: info@ake.de

 **AKE Knebel
GmbH & Co. KG**
Niederlassung Rietberg

Konrad-Adenauer-Straße 32
D-33397 Rietberg

Telefon: +49 (5244) 9 20 20
Fax: +49 (5244) 9 20 280
E-Mail: info@ake.de

 **AKE Knebel
GmbH & Co. KG**
Niederlassung Prien

Am Mühlbach 6
D-83209 Prien

Telefon: +49 (8051) 96 56 78 0
Fax: +49 (8051) 96 56 78 19
E-Mail: info@ake.de

Besuchen Sie uns auf www.ake.de/supersilent

IHR A|K|E FACHHÄNDLER