



Fordern Sie den neuen eumacop-Katalog bei dem Fachhändler in Ihrer Nähe an!

Eine Auswahl an Maschinen und Technik für Industrie und Handwerk



- **Hochwertige Maschinen**
- **Individuelle Lösungen und Planungen**
- **Kompetenz und perfekter Service**
- **Ihr eumacop-Vertragspartner ganz in Ihrer Nähe**





Wenn es um Holzbearbeitung geht,
sind wir der richtige Partner ganz
in Ihrer Nähe!

- ▶ Seit 50 Jahren mit der bedeutendste Leistungsverbund für den Vertrieb für Holzbearbeitungsmaschinen und Werkzeuge.
- ▶ 9 Mitgliedsunternehmen deutschlandweit.
- ▶ Fachberatung im Handelshaus oder durch den Außendienst.
- ▶ Bundesweites Netz an Außendienstmitarbeitern und Servicetechnikern.
- ▶ Zusammenarbeit mit den führenden Herstellern der Branche.
- ▶ Betriebsplanung, Investitionsberatung (Leasingangebote)
- ▶ Eigene Produktreihen von:
 - Standard-Maschinen eumastar
 - Werkzeuge mit dem Markennamen eumatool



- ▶ Faire Preisgestaltung durch Großeinkäufe.
- ▶ Schnelle Verfügbarkeit und prompte Lieferung.
- ▶ 24 Std. Bestellmöglichkeit durch Internetshop.
- ▶ Kataloge und Aktionswerbungen mit Produktauswahl durch Spezialisten aus der Praxis.

Abrichthobel	eah 410 / 520	Seite 3
Dickenhobel	edh 520 / 630	Seite 4
Kombinierte Abricht-Dickenhobel	ead 410 / 520	Seite 5
Tischfräse	etf 045 LL / LL-e	Seite 6
Vorschubapparate	evs 38 / 48	Seite 7
Kombi-Rollbock	Kombi-Rollbock	Seite 7
Format- und Besäumkreissäge	efs 400 / efs 402/403 eposit	Seite 8
Bandsäge	er 400 – 800	Seite 9
Tischbohrmaschine	etb 14 digital, etb 14 digital „t“	Seite 10
eumatooltainer	tooltainer	Seite 10
ergoma Hobelbank	ergoma-Hobelbank	Seite 11
Mobile Systemwand	Systemlochwand, Stütze	Seite 11
Sprühkontaktkleber	eumabond	Seite 12
Absaug- und Gebläseschlauch	eumaflex	Seite 13
Maschinenwerkzeuge	eumatool HW-Kreissägeblätter-Sets	Seite 14
Maschinenwerkzeuge	eumatool Messerköpfe und Verstellnuten	Seite 15

eumastar® eah 410 / eah 520



Serienausstattung:

- ▶ Manuelle Verstellung des Aufgabebetischs
- ▶ Anzeige der Spanabnahme auf einer Skala
- ▶ Schutzabdeckung der Hobelwelle mit Parallelogrammverstellung
- ▶ Thermoschutzschalter
- ▶ Hauptmotor mit Direktanschaltung (eah 410)
- ▶ Automatische Stern-Dreieck-Schaltung (eah 520)
- ▶ Schwenkbarer Hilfsanschlag zur Bearbeitung dünner Teile
- ▶ „TERSA“-Messerwelle mit Wendemessern komplett mit 1 Satz Messer
- ▶ Notausschalter
- ▶ Abschließbarer Hauptschalter
- ▶ 110 V Hilfsstromkreis
- ▶ Betriebsstundenzähler
- ▶ Automatische Motorbremse
- ▶ CE Konformitätserklärung



Technische Daten, Modell eah		410	520
Arbeitsbreite Maschinentisch	mm	410	520
Gesamtlänge Maschinentisch	mm	2.610	2.750
Länge Aufgabebetisch	mm	1.450	1.550
Länge Abnahmetisch	mm	1.160	1.200
Dimensionen Abrichtanschlag	mm	1.200 x 190	1.200 x 190
Schwenkbereich Abrichtanschlag		90° – 45°	90° – 45°
Drehzahl Hobelwelle	U/min	5.000	5.000
Wellendurchmesser/Anzahl Hobelmesser	mm/Stck.	120/4	120/4
Durchmesser Absaugstutzen	mm	120	120
Motorleistung	kW	5	7
Gewicht	kg	560	720
Abmessungen (L x B x H)	mm	2.800 x 900 x 166	
Bestell-Nr.		17.11.0094	17.11.0095



eumastar® edh 520 / edh 630

Serienausstattung edh 520:

- ▶ Maschinentisch mit Höhenverstellung über 4 Stahlgewindespindeln
- ▶ Schrägezahnte Einzugswalze aus Stahl
- ▶ Gummiummantelte Auszugswalze aus Stahl
- ▶ Thermoschutzschalter
- ▶ Absaughaube
- ▶ Motorischer Tischhub mit 2 Geschwindigkeiten und mikrometrischer Feineinstellung
- ▶ Zehntelgenaue Digitalanzeige für die Arbeitshöhe
- ▶ Schutzlamellen im Ein- und Auslauf
- ▶ Automatische Stern-Dreieck-Schaltung
- ▶ „TERSA“-Messerwelle mit Wendemessern komplett mit 1 Satz Messer
- ▶ Notausschalter an Vorder- und Rückseite der Maschine
- ▶ Abschließbarer Hauptschalter
- ▶ 110 V Hilfsstromkreis
- ▶ Betriebsstundenzähler
- ▶ Automatische Motorbremse
- ▶ CE Konformitätserklärung
- ▶ Extra starker 9 kW Motor



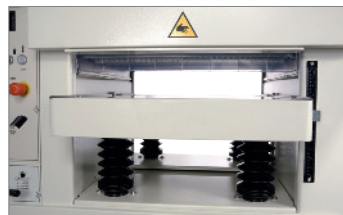
Abb. edh 520

Serienausstattung edh 630:

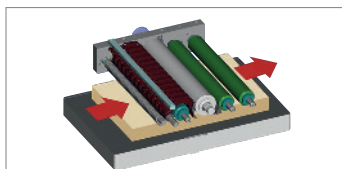
- ▶ Motorischer Tischhub mit 2 Geschwindigkeiten mit Mikrometerpositionierung
- ▶ Maschinentisch mit Höhenverstellung
- ▶ Dickentisch mit Vertikalbewegung, über 4 Stahlgewindespindeln
- ▶ Elektronische Digitalanzeige für Arbeitshöhe mit Dezimalkontrolle
- ▶ Auswechselbare obere Vorschubwalzen
- ▶ Absaughaube 150 mm Durchmesser
- ▶ Geräuschdämpfender Schutz im Ein- und Auslauf
- ▶ Mikroschutzschalter an der Abdeckhaube
- ▶ Motorschutzschalter
- ▶ Niederspannungsstromkreis
- ▶ Hobelwellenaggregat mit 1 gezahnten Stahlwalze im Einlauf, 1 gummibeschichtete Vorschubwalze im Auslauf
- ▶ 4 Vorschubgeschwindigkeiten 5-8-12-18 m/min über Schalthebel wählbar
- ▶ Automatische Stern-Dreieck-Schaltung
- ▶ „TERSA“-Messerwelle mit Wendemessern komplett mit 1 Satz Messer
- ▶ Notausschalter an der Vorder- und Rückseite der Maschine
- ▶ Abschließbarer Hauptschalter
- ▶ Betriebsstundenzähler
- ▶ Automatische Motorbremse
- ▶ CE Konformitätserklärung
- ▶ Extra starker 9 kW Motor



„TERSA“-Messerwelle



4 Stahlgewindespindeln



Hobelwellenaggregat

Technische Daten, Modell edh		520	630
Arbeitsbreite	mm	520	630
Arbeitshöhe min/max.	mm	3,5 / 300	3,5 / 300
Spanabnahme max.	mm	8	8
Messerwelle Durchmesser	mm	120	120
Messeranzahl	Stück	4	4
Messerwelle Drehzahl	U/min	4.500	4.500
4 Vorschubgeschwindigkeiten		5 / 8 / 12 / 18	5 / 8 / 12 / 18
Durchmesser Absaugstutzen	mm	150	150
Motorleistung	kW	9	9
Gewicht	kg	680	785
Abmessungen (L x B x H)	mm	1.200 x 1.140 x 1.204	
Bestell-Nr.		17.11.0096	17.11.0097



eumastar® ead 410 / ead 520



Abb. ead 410



Abb. ead 520

Serienausstattung:

- ▶ Arbeitstischeinstellung im Einlauf mittels Parallelogrammsystem, Anzeige der Spanabnahme über Gradskala
- ▶ Numerische Anzeige für Hobelhöhe mit Dezimaleinteilung der Masseingabe
- ▶ Gleichzeitige Höhenverstellung und Arretierung der Arbeitstische ausgestattet mit Antikippvorrichtung
- ▶ Gummibeschichtete Vorschubwalze oben im Auslauf
- ▶ Abrichtschutzhaube
- ▶ Mikroschutzschalter für die Überwachung der richtigen Positionierung der Abrichttische und Absaughauben
- ▶ Motorschutzschalter
- ▶ Niederspannungsstromkreis 110 Volt
- ▶ Motorischer Dickenanschub mit 2 Geschwindigkeiten
- ▶ Schwenkbarer Hilfsanschlag für dünne Werkstücke
- ▶ Mit 7 kW-Motor
- ▶ Automatischer Stern-Dreieck-Anlauf für den Hauptmotor
- ▶ Notausschalter
- ▶ Abschließbarer Hauptschalter
- ▶ Betriebsstundenzähler
- ▶ Automatische Motorbremse
- ▶ CE Konformitätserklärung
- ▶ „TERSA“-Messerwelle mit Wendemessern komplett mit 1 Satz Messer



Technische Daten, Modell ead		410	520
Nutzbare Arbeitsbreite	mm	410	520
Abrichttischlänge	mm	2.200	2.200
Messerwelle Durchmesser (Messeranzahl)	mm/Stck.	95 / 4	120 / 4
Abrichtanschlag verstellb. 45-90 Grad/Länge	mm	1.200 x 190	1.200 x 190
Hobelwelle Drehzahl	U/min	5.000	5.200
Hobelhöhe min./max.	mm	3,5 / 240	3,5 / 240
Vorschubgeschwindigkeit Dicke	m/min	6 / 12	5 / 8 / 12 / 18
Motorleistung	kW	7	7
Durchmesser Absaugstutzen	mm	120	120
Gewicht	kg	550	735
Abmessungen (L x B x H)	mm	2.200 x 1.100 x min. 800 / max. 1.200	2.200 x 1.100 x min. 800 / max. 1.200
Bestell-Nr.		17.11.0093	17.11.0137



Abb. ead 410



eumastar® etf 045 / LL / LL-e

Tischverlängerung in Gussausführung
mit ausziehbarer Werkstückauflage



Serienausstattung etf 045 LL:

- ▶ Hauptmotor mit 7,0 kW (S6)
mit automatischer Stern-Dreieck-Schaltung
Drehrichtungsumkehr elektr. Blockierung bei Umschaltung
- ▶ LL-Version mit 2 Gusstischverlängerungen
(links und rechts) mit einer Gesamtlänge von 2.500 mm
- ▶ Fester Fräsanschlag mit Aluminiumlinealen (Ausführung
mit elektrischen Schutzvorrichtungen) komplett mit
Absaughaube (max. Werkzeug- \varnothing 240 mm)
- ▶ Auswechselbare Frässpindel
- ▶ Bedienelemente auf der Frontseite
- ▶ Mit schwenkbarer Spindel
 - manuelle Einstellung der Spindel mit mechanischem
Digitalzähler für die Höhenposition der Spindel
 - manuelle Spindelschwenkung mit Anzeige über Scala
komplett mit Null-Grad-Anschlag
 - elektrische Vorbereitung für Vorschubapparat
(CE-Ausführung)

etf 045 (Standardausführung):

- ▶ manuelle Einstellung der Spindel
- ▶ Geringe Abmessungen mit:
1.200 x 855 mm (Länge / Breite Frästisch)

Bestell-Nr. 17.20.200

etf 045 LL (LL Variante = Tischverlängerung):

- ▶ manuelle Einstellung der Spindel
- ▶ mit Tischverlängerung: 2.500 x 1.200 mm
(Länge / Breite Frästisch, inkl. Verlängerung und Werkstückauflage)

Bestell-Nr. 17.12.0086

etf 045 LL-e (Elektrisch verstellbare Spindel):

- ▶ Elektrisch verstellbare Spindel in der Höhe und
der Neigung
- ▶ mit Tischverlängerung: 2.500 x 1.200 mm
(Länge / Breite Frästisch, inkl. Verlängerung und Werkstückauflage)

Bestell-Nr. 17.12.0096

Technische Daten, Modell etf		045 / 045 LL / LL-e
Abmessung Arbeitstisch (ausziehbarer Werkstückauflage)	mm	1.200 x 855 (2.500 x 1.200)
Spindelneigung	°	0 – 45
Spindel- \varnothing	mm	30
Spindelaufspannlänge	mm	90
Max. Werkzeug- \varnothing unter Tisch	mm	240
Spindelbasis-Überstand vom Tisch	mm	38
Spindeldrehzahlen	min ⁻¹	3.500 / 6.000 / 8.000 / 10.000
Motorleistung (400 V, S6 - 40%)	kW	7,0
Absaugstutzen	mm	120 / 120
Gewicht	kg	480



etf 045LL-e
Elektrisch verstellbare Spindel
(Höhe und Neigung)



eumastar® evs 38 / evs 48



Exakte und schnelle Einstellung der Werkstückhöhe durch mechanische Positionsanzeige.

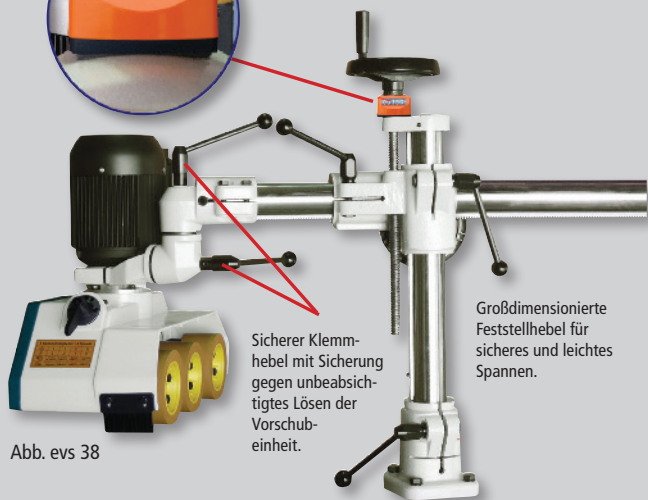


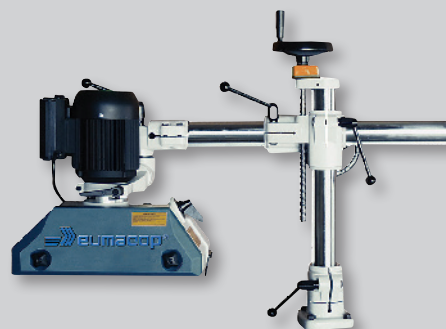
Abb. evs 38

Sicherer Klemmhebel mit Sicherung gegen unbeabsichtigtes Lösen der Vorschubeinheit.

Großdimensionierte Feststellhebel für sicheres und leichtes Spannen.

Hoher Vorschubsockel für bessere Verdreh- und Standsicherheit.

Vorschubapparate auch als stufenlose Variante mit Frequenzumrichter lieferbar.



Technische Daten, Modell evs		evs 38	evs 48
Spannung	V	400	400
Leistung	kW	0,75	0,75
Rollenbreite	mm	60	60
Rollendurchmesser	mm	120 x 60	120 x 60
Anzahl der Rollen		3	4
Geschwindigkeit	m/min	2 / 4 / 5,5 / 6,7 / 11 / 13 / 16,5 / 33	2 / 4 / 5,5 / 6,7 / 11 / 13 / 16,5 / 33
Horiz. Auslegerrohr	mm	1.050	1.050
Gewicht (inkl. Stative-Plus)	kg	70	75
Bestell-Nr. (inkl. Stative-Plus)		10.50.0012	10.50.0014
Bestell-Nr. (ohne Stative-Plus)		10.50.0071	10.50.0073

Vorschub evs 38

3 Rollen mit 8 schaltbaren Vorschubgeschwindigkeiten

Vorschub evs 48

4 Rollen mit 8 schaltbaren Vorschubgeschwindigkeiten

Robuste Vorschubapparate für den Dauereinsatz mit 8 Geschwindigkeiten, 4 Geschwindigkeiten ohne Zahnradwechsel, leistungsstarker Motor mit Standardstativ für den Einsatz in jeder Arbeitsposition. Großdimensionierte Feststellhebel und Zählwerk.

Besondere Vorteile dieser Vorschubtechnik:

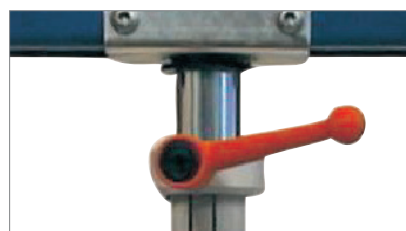
- ▶ Alle Ritzel einsatzgehärtet (nicht gesintert)
- ▶ An allen wichtigen Stellen sind Nadellager montiert – anstatt Büchsen
- ▶ Gehäuse aus Alu-Druckguss – nicht aus Kunststoff
- ▶ Alle Wellen sind gehärtet
- ▶ Reduktions-Getriebe läuft im Ölbad
- ▶ Hervorragendes Preis-/Leistungsverhältnis

Optionen:

- ▶ Stahlvorschubrolle 120 x 60
- ▶ Weiche Gummiwalze für Vorschubrolle 120 x 60

eumatool® Kombi-Rollbock

- ▶ Das ideale Hilfsmittel bei der Bearbeitung von langen Werkstücken und Platten
- ▶ Robuste Stahlkonstruktion mit 3-fach-Fuß
- ▶ Stufenlos höhenverstellbar



Tragkraft
250 kg

Technische Daten		
Rollenbreite	mm	400
Arbeitshöhe	mm	650–1000
Kugelleiste - Kugeln	Stück	8
Tragkraft	kg	250
Bestell-Nr.		10.10.0003





eumastar® efs 400 / efs 402/403 eposit



efs 403 (3-Achsen),
Bedienpult oben

Serienausstattung efs 400:

- ▶ Sägeblatt \varnothing max. 400 mm
- ▶ Mit schrägstellbarem Kreissägeblatt
- ▶ Vorritzsägeaggregat mit unabhängiger Motorisierung, von außen einstellbar
- ▶ Automatische Stern-Dreieck-Schaltung
- ▶ Elektronische Digitalanzeige am Parallelanschlag mit manueller Verstellung und Maßanzeige
- ▶ Betriebsstundenzähler
- ▶ Thermoschutzschalter
- ▶ Notausschalter an der Vorderseite der Maschine
- ▶ Notausschalter seitlich im Bereich des Parallelanschlags

Elektronische Digitalanzeige
(efs 403/3 Achsen)



Patentiertes
Führungsschienensystem

efs 402 eposit 2-Achsen (Elektronische Achsensteuerung):

- ▶ Höhenverstellung und Neigung des Sägeaggregates
- ▶ Verwaltung der Werkzeugdaten mit automatischer Korrektur der Schnitthöhe in Bezug auf den Neigungswinkel des Sägeblattes
- ▶ Manueller, halbautomatischer und automatischer Modus mit 99 speicherbaren Arbeitsprogrammen

efs 403 eposit 3-Achsen (Elektronische Achsensteuerung):

- ▶ Funktionen identisch zu „efs 402 eposit 2-Achsen“
- ▶ Zusätzliche Steuerung des Parallelanschlages

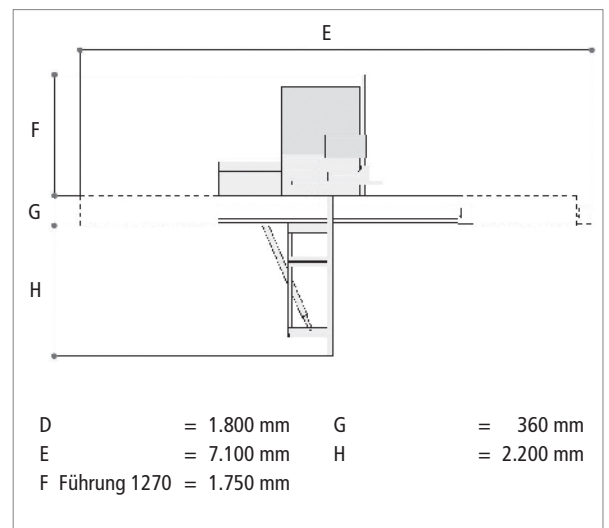
Bestell-Nr. 17.10.0039

efs 403 eposit 3-Achsen/Bedienpult oben (Elektronische Achsensteuerung):

- ▶ Funktionen identisch zu „efs403 eposit 3-Achsen“
- ▶ Bedienpult oben

Bestell-Nr. 17.10.0041

Technische Daten, Modell efs		efs 400	efs 402 eposit (2-Achsen)
Formatschnitte	mm	3.200 x 3.200	3.200 x 3.200
Max. Schnitthöhe bei 90°/45°	mm	140 / 97	140 / 97
Schnittbreite mit Parallelanschlag	mm	1.270	1.270
Motorleistung	V / kW	400 / 7	400 / 7
Drehzahl Hauptsägeblatt	min-1	3.700	3.700
Drehzahl Vorritzsägeblatt	min-1	8.500	8.500
Sägeblatt- \varnothing	mm	400	400
Sägeblatt- \varnothing Vorritzer	mm	120	120
Neigung des Sägeblattes	°	0 – 45	0 – 45
Absaugstutzen- \varnothing	mm	120 / 80	120 / 80
Tischabmessungen (L x B)	mm	1.170 x 1.120	1.170 x 1.120
Gewicht	kg	980	1.050
Bestell-Nr.		17.10.0033	17.10.0037





eumastar® er 400 – 800

Serienausstattung:

- ▶ Verwindungsfreie Doppelkammer-Schweißkonstruktion
- ▶ Dynamisch gewuchtete Vollgussräder mit aufvulkanisierten, balligen Gummiauflagen
- ▶ Federnd gelagertes oberes Bandsägenrad
- ▶ Großflächiger, feingehobelter Graugusstisch
- ▶ Schwenkbarer Gusstisch mit Schnellklemmvorrichtung (er 400 – 800) (bis max. 45° nach Skala)
- ▶ Stabiler Anschlag mit Schnellklemmung, links und rechts vom Sägeblatt verwendbar
- ▶ In Tischnut geführter Gehrungsanschlag
- ▶ Spezialschalter mit verriegelter Bremsentlüftung
- ▶ APA-Präzisionsführungen (oben/unten)
- ▶ Druckknopfschaltung bei er 400 u. 500, mit verschleißfreier elektronischer Motorbremse

Optional lieferbar:

- ▶ Fahreinrichtung mit je 2 Lenk- und Bockrollen
- ▶ Schwenktisch bis max. 45° über Handrad
- ▶ Stufenlose Drehzahlregulierung
- ▶ Ständer-Rechts-Ausführung



Vollgussräder

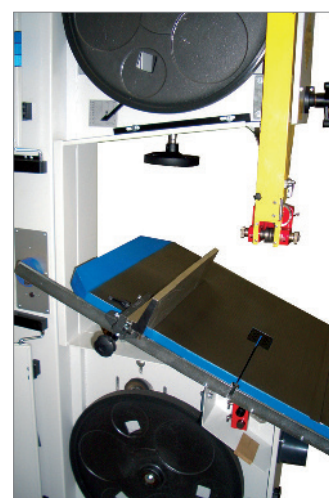


APA-Führung



Technische Daten, Modell er		400	500	600	700	800
Bremsmotor 380 V	kW	1,1	1,5	2,2	3	4
Bandgeschwindigkeit	m/min	1.400	1.500	1.500	1.570	1.700
Raddurchmesser	mm	400	500	600	700	800
Schnitthöhe max. ca.	mm	170	320	395	410	510
Schnittbreite max.	mm	385	485	585	685	780
Sägeblattbreite min.	mm	6	6	10	15	15
Sägeblattbreite max.	mm	20	25	30	35	40
Sägeblattlänge min.	mm	3.320	4.060	4.660	5.020	5.670
Absaugstutzen ø	mm	2 x 100	2 x 100	2 x 100	2 x 120	2 x 120
Tischgröße	mm	550 x 440	680 x 500	810 x 590	970 x 700	1.135 x 760
Gewicht	kg	130	220	280	430	550
Bestell-Nr.		17.11.0035	17.11.0036	17.11.0069	17.11.0007	17.11.0008

Maschinen-Abmessungen						
Höhe	mm	1.805	1.925	2.120	2.270	2.480
Breite	mm	760	935	1.140	1.300	1.480
Tiefe	mm	500	570	630	735	900
Tischhöhe	mm	900	900	910	920	930



Schwenkbarer Gusstisch (max. 45°)



eumastar® etb 14 digital (t)

- ▶ Präzise, laufruhige Standbohrmaschine, hohe Genauigkeit und Qualität
- ▶ Tischverstellung über Zahnstange
- ▶ Digitale Drehzahlanzeige
- ▶ Motorvollschutz
- ▶ Sterngriff
- ▶ Elektrischer Bohrerchutz
- ▶ 3 m Anschlusskabel mit CEE-Stecker
- ▶ etb 14 digital mit höhenverstellbarer Säule und somit individuell anpassbarer Arbeitshöhe

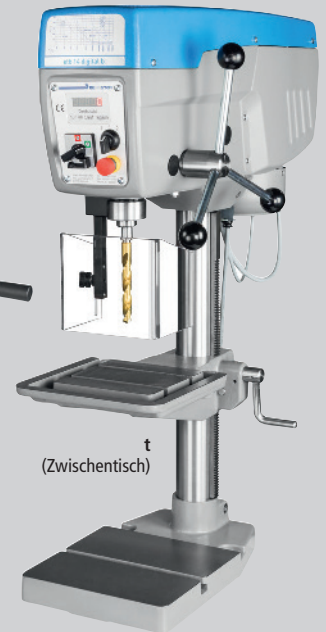


Säule versinkt im Tisch!

Tischbohrmaschine etb 14 digital



Tischbohrmaschine etb 14 digital t



(Zwischentisch t)

Technische Daten, Modell etb		14 digital	14 digital t
Netzanschluss	V / Hz	400 / 50	400 / 50
Motorleistung bei 1.400 min ⁻¹	kW	0,6	0,6
Motorleistung bei 2.800 min ⁻¹	kW	1,0	1,0
Spindeldrehzahlen stufenlos	min ⁻¹	420 – 2.100	420 – 2.100
Dauerbohrleistung in E335	mm	14	14
Normalbohrleistung in E335	mm	15	15
Spindel		MK 2	MK 2
Bohrtiefe	mm	70	70
Ausladung	mm	180	180
Spindel/Tisch	mm	135 – 380	bis 275
Spindel/Grundplatte	mm	–	bis 415
Tischfläche	mm	220 x 285	250 x 220
Säulendurchmesser	mm	75	65
Gesamthöhe	mm	max. 800	890
Gewicht	kg	73	63
Bestell-Nr.		17.20.0000	17.20.0001

Optional lieferbar:

- ▶ Röhm-Schnellspannfutter 3 – 16 mm B 16
- ▶ Maschinenschraubstock 100 / 120 / 140 mm
- ▶ Kegeldorn MK2/B16

eumatool® eumatotainer Montage-Profi

- ▶ 29-tlg. Premium-Werkzeugsätze
- ▶ Komplett, mit herausnehmbarem Werkzeugträger.
- ▶ Außenmaße (LxBxH): 400 x 300 x 315 mm

Lieferumfang:

Schreinerhammer 22 mm; Rundfeile 200 mm Hieb 2; Flachfeile 200 mm Hieb 2; je 1 Schlitzschraubendreher 9,0/7,0/5,5/4,5 mm; je 1 Kreuzschlitzschraubendreher PZ1/PZ2; Vorbohrer rund; Seitenschneider 160 mm; Langbeckzange 160 mm halbrund; Kneifzange 210 mm; Wasserpumpenzange 240 mm; Holzgliedermaßstab 2 m; Präzisionswinkel 350 mm; 19-tlg. HS-Bohrerkassette; Schmiege 330 mm; je 1 Stechbeitel 6/12/16/20/26 mm; Durchtreiber 2 mm; Körner; Universalmesser mit versenkbarer Schneide; Schleifkork; Putzhobel mit Weißbuchensole 48 mm (bei Bestell-Nr. 18.16.0009 mit RALI-Hobel 220 EVO); Japansäge „Dozuki Mini“.

eumatotainer Montage-Profi
inklusive 29-teiligem Werkzeugsatz
mit RALI-Hobel
Bestell-Nr. 18.16.0009



eumatotainer Montage-Profi
inklusive 29-teiligem Werkzeugsatz
mit ULMIA Putzhobel
Bestell-Nr. 18.16.0037



eumatotainer Montage-Profi
inklusive 28-teiligem Werkzeugsatz
ohne Hobel
Bestell-Nr. 18.16.0019





eumacop® Hobelbank ergoma



Hobelbank mit höhenverstellbarem Untergestell

- ▶ Höhenverstellung: 300 mm (Fußhydraulik)
Niedrigste Höhe: 780 mm
- ▶ Max. Höhe: 1080 mm
- ▶ Ø 30 mm Bohrungen zum Spannen
- ▶ Stationäre oder mobile Ausführung
- ▶ Platte: 2000 x 640 x 110 mm
- ▶ Plattenstärke: 40 mm, massive Rotbuche
- ▶ Spannweite Vorder-/Hinterzange: 160 mm
- ▶ Traglast: 500 kg



ergoma-Basic
Abb. mit Werkzeug-
unterschrank

Untergestell auch ohne Hobelbankplatte erhältlich!
Nutzen Sie die "alte Bankplatte".

Auch mit Fahrwerk lieferbar!

Werkzeugunterschrank für ergoma:

- ▶ 3 Schubladen, Vollauszug, 100 kg Traglast, Einzelauszugsperre
- ▶ Abmessung: 570 x 615 x 330 mm (Nutzhöhe 270 mm)

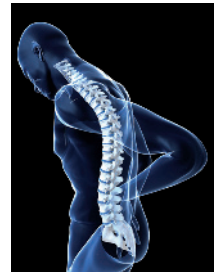
Typ	Bestell-Nr.	Ausführung
ergoma-basic	10.20.0170	mit Hobelbank, ohne Fahrwerk
ergoma-mobil	10.20.0171	mit Hobelbank und Fahrwerk
ergoma-Untergestell	10.20.0172	mit Hobelbank, ohne Fahrwerk
ergoma-Untergestell-mobil	10.20.0179	mit Hobelbank, mit Fahrwerk
Werkzeugunterschrank für ergoma	10.20.0173	mit 3 Schubladen, Vollauszug
Steckschraubzwinde (1 Stück)	18.41.0067	Ganzstahl, 250/120 x Ø 30 mm
Rundbandhaken (1 Paar)	18.41.0069	Aluminium, mit Kugelarretierung



Alu-Rundbandhaken mit Kugelarretierung (1 Paar)



Steckschraubzwinde
Ganzstahl,
250/120 x Ø 30 mm



Fit bleiben durch:
"rückenschonendes arbeiten"

eumacop®

Mobile Systemwand für Ordnung und Beleuchtung

- ▶ Ist von hinten an die ergoma-Hobelbank anfahrbar.
- ▶ Organisiert und leuchtet den Arbeitsplatz aus.
- ▶ Genormte Lochung zur Aufnahme von Halterungen
- ▶ Auch an anderen Hobelbänken einsetzbar.

mobile Systemlochwand

mit 4 x Lenkrollen, davon 2 mit Feststeller. Ø 80 mm, Ausleger mit LED-Systemleuchte 24 V-16 Watt, Lochblechwand (2 x 761 x 650 mm) zur Nutzung von Werkzeughalter, Gelenkarm mit Monitorhalterung, flexibel schwenkbar durch 3 Gelenke, in 50 mm Rasterung höhenverstellbar, maximale Auskrugung 490 mm, Ordnerhalter DIN A4

Typ	Bestell-Nr.
mobile Systemlochstütze	10.20.0224
mobile Systemlochwand	10.20.0225



Mögliche Anwendungskombination

mobile Systemlochstütze

mit 4 x Lenkrollen, davon 2 mit Feststeller. Ø 80 mm, 1 x Doppelsteckdose 230 V, 10/16A, 2-polig, 2 Schnellkupplungen Druckluft mit je 2 m Druckluftschlauch, Trapezleuchtenhalter mit LED-Systemleuchte 24 V-52 Watt, Gelenkarm mit Monitorhalterung, flexibel schwenkbar durch 3 Gelenke, in 50 mm Rasterung höhenverstellbar, maximale Auskrugung 490 mm, Ordnerhalter DIN A4



eumacop®

Sprühkleber eumabond 95

- ▶ Ladenbau
- ▶ Fahrzeugbau
- ▶ Innenausbau
- ▶ Schiffsausbau
- ▶ Messebau
- ▶ Möbelbau
- ▶ Fußboden-Verlegearbeiten



Bestell-Nr. 19.17.0076

EUMABOND 95 Verwendung:

Für die dauerhafte Verbindung von Holz, Spanplatten, MDF, Furniersperrholz, beschichtete Dekorplatten, HPL, Glas, Textilien, Gipsplatten, Kunststein. Nicht geeignet für Furnier und Metall (für diese Anwendungen **Eumabond 110** verwenden).

EUMABOND 95 Eigenschaften:

- ▶ Kleberfarbe natur
- ▶ Temperaturbeständigkeit bis 95°C
- ▶ Starke Anfangshaftung
- ▶ Kurze Abluftzeit von 2 – 4 Minuten
- ▶ 30 Minuten offene Zeit
- ▶ Keine Wartung und Reinigung
- ▶ Zeitersparnis bei der Produktion

Optional lieferbar:

- ▶ Sprühpistole inkl. Düse
- ▶ Sprühschlauch
- ▶ Sprühkleber
- ▶ Andruckwalze



Sprühkleber eumabond 110

- ▶ Ladenbau
- ▶ Großküchenbau
- ▶ Innenausbau
- ▶ Fahrzeugbau
- ▶ Messebau
- ▶ Schiffsausbau
- ▶ Möbelbau
- ▶ Fußboden-Verlegearbeiten
- ▶ Gaststättenbau



Bestell-Nr. 19.17.0022

EUMABOND 110 Verwendung:

Für die dauerhafte Verbindung von Holz, Spanplatten, MDF, Furniersperrholz, beschichtete Dekorplatten, Furnier (ohne Kleberdurchschlag), HPL, Metalle, Glas, Acryl, Keramik, Gipsplatten, Kunststein und viele andere Materialien.

EUMABOND 110 Eigenschaften:

- ▶ Kleberfarbe rot
- ▶ Temperaturbeständigkeit bis 110°C
- ▶ Starke Anfangshaftung
- ▶ Kurze Abluftzeit von 2 Minuten
- ▶ 30 Minuten offene Zeit
- ▶ Keine Wartung und Reinigung
- ▶ Zeitersparnis bei der Produktion



Sprühschlauch inkl. Düse
Bestell-Nr.
19.17.0023

EUMABOND
Sprühschlauch 3,6 m
Bestell-Nr.
19.17.0024



Sprüh-Kontaktkleber
Eumabond 110
Spraydose à 482 gr.
Bestell-Nr.
19.17.0027

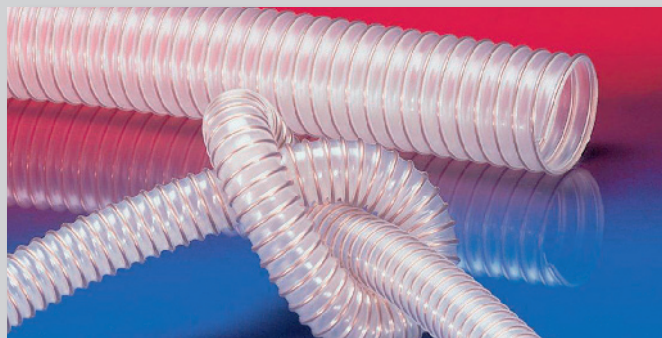
EUMABOND
Andruckwalze kugelgelagert,
Breite 75 mm
Bestell-Nr.
19.17.0025

eumacop®

Schwerentflammbarer Absaug- und Gebläseschlauch für die Holzindustrie. Leicht, hochflexibel und stauchbar 3:1 PROTAPE® Folienschlauch; in der Wandung eingebetteter Federstahldraht.

Anwendung:

Besonders geeignet für die Absaugung von Holzstaub und -spänen, abrasiven Stoffen wie Stäube, Pulver und Fasern an Holzbearbeitungsmaschinen sowie Entstaubungs- und Absauganlagen.

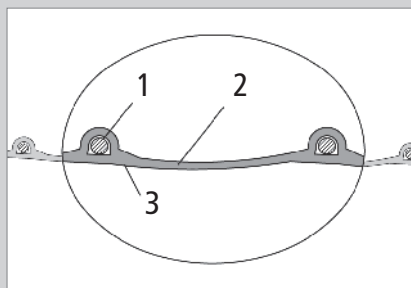


eumaflex 06 AS

- ▶ Leicht, hochflexibel, stauchbar 3:1
- ▶ Wandstärke 0,6 mm
- ▶ Abriebfest
- ▶ Hohe Zug-/Reißfestigkeit
- ▶ Erfüllt die Sicherheitsauflagen der deutschen Holz-BG
- ▶ Mikroben- und hydrolysefest
- ▶ Kleinste Biegeradien
- ▶ Abknicksicher
- ▶ RoHS konform
- ▶ Gemäß TRGS 727 (vormals TRBS 2153): zur Ableitung elektrostatischer Aufladung bei Erdung der Spirale, empfohlen für viele Anwendungen mit Ausnahme brennbarer Schüttgüter
- ▶ Bei pneumatischer Transport nur mit Schlauchdurchmesser von 50 - 160 mm zulässig
- ▶ Temperaturbereich ca. -40°C bis ca. +90°C
- ▶ Kurzzeitig bis ca. +125°C

Typ	Bestell-Nr.	Durchmesser mm
eumaflex 06	14.13.0196	80
eumaflex 06	14.13.0197	100
eumaflex 06	14.13.0198	120
eumaflex 06	14.13.0199	140
eumaflex 06	14.13.0200	160
eumaflex 06	14.13.0201	180
eumaflex 06	14.13.0202	200

Abgabe nur in vollen Metern



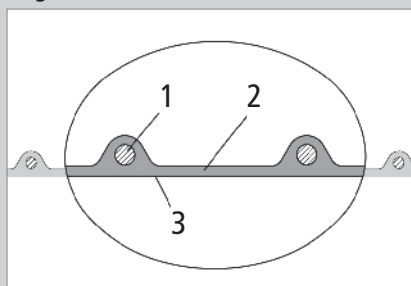
- 1) In der Wandung fest eingebetteter Federstahldraht
- 2) 0,6 mm Wandstärke (Ester-Polyurethan)
- 3) Strömungsoptimiertes Profil

eumaflex 07 AS

- ▶ Schwer, innen glatt, schwer biegsam
- ▶ Strömungsoptimiertes Profil (innen)
- ▶ Wandstärke 0,7 mm
- ▶ Sehr hohe Abriebfestigkeit
- ▶ Hohe Zug-/Reißfestigkeit
- ▶ Erfüllt die Sicherheitsauflagen der deutschen Holz-BG
- ▶ Mikroben- und hydrolysefest
- ▶ Kleinste Biegeradien
- ▶ Abknicksicher
- ▶ RoHS konform
- ▶ Gemäß TRGS 727 (vormals TRBS 2153): zur Ableitung elektrostatischer Aufladung bei Erdung der Spirale, empfohlen für viele Anwendungen mit Ausnahme brennbarer Schüttgüter
- ▶ Bei pneumatischer Transport nur mit Schlauchdurchmesser von 50 - 160 mm zulässig
- ▶ Temperaturbereich ca. -40°C bis ca. +90°C
- ▶ Kurzzeitig bis ca. +125°C

Typ	Bestell-Nr.	Durchmesser mm
eumaflex 07	14.13.0205	80
eumaflex 07	14.13.0206	100
eumaflex 07	14.13.0207	120
eumaflex 07	14.13.0208	140
eumaflex 07	14.13.0209	160
eumaflex 07	14.13.0210	180
eumaflex 07	14.13.0211	200
eumaflex 07	14.13.0212	250
eumaflex 07	14.13.0213	300

Abgabe nur in vollen Metern



- 1) In der Wandung fest eingegossener Federstahldraht
- 2) 0,7 mm Wandstärke (Ester-Polyurethan)
- 3) Strömungsoptimiertes Profil



eumatool®

HW-Sägeblatt-Set 4-tlg., Ø 303 mm

Bestell-Nr.
16.42.0649

189,- €



300 x 3,4/2,2 x 30, Z 28 F mm, LWZ 3:

- ▶ Für Längsschnitte und Querschnitte in Massivholz
- ▶ Wechselzahn mit Abweiser

303 x 3,2/2,2 x 30 mm, Z 72 TF:

- ▶ **Piano plus:** geräusch- und schwingungsarme Ausführung
- ▶ Einzusetzen auf Tisch- und Formatkreissägen
- ▶ Für Fertigschnitte in thermoplastischen Vollplatten bis 10 mm und duroplastischen Vollplatten bis 6 mm Stärke
- ▶ Für Fertigschnitte in beidseitig kunststoffbeschichteten Plattenwerkstoffen, vorzugsweise mit Vorritzer

303 x 3,2/2,2 x 30 mm, Z 60 DH:

- ▶ Für Fertigschnitte in beidseitig kunststoffbeschichteten Plattenwerkstoffen
- ▶ Einzusetzen auf Tischkreis- und Plattenaufteilsägen

303 x 3,2/2,2 x 30 mm, Z 56 W:

- ▶ **Piano plus:** geräusch- und schwingungsarme Ausführung
- ▶ Für Quer- und Gehrungsschnitte in zähen beziehungsweise faserigen Werkstoffen
- ▶ Für Feinschnitte in furnierten, folien- und papierbeschichteten Werkstücken
- ▶ Wechselzahn mit 40°-Eckwinkel

eumatool®

Original TERSA-Wendemesser HS

- ▶ Wendemesser für TERSA-Fliehkraft-Spannwerkzeuge
- ▶ HS-Stahl für die Bearbeitung von Weich- und Harthölzern
- ▶ Andere Abmessungen auf Anfrage erhältlich

eumatool®

HW-Sägeblatt-Set, eumatool Edition 4-tlg., Ø 350 mm/Ø 303 mm

Bestell-Nr.
16.42.0648

169,- €



350 x 3,8/2,5 x 30, Z 16 F, LFZ 1:

- ▶ Für Längsschnitte in Massivholz weich und hart

350 x 3,7/2,5 x 30, Z 32 W, LWZ 3:

- ▶ Für Längs- und Querschnitte in Massivholz
- ▶ Für Trennschnitte in Holzplattenwerkstoffen

303 x 3,2/2,2 x 30, Z 60 DH:

- ▶ Für Fertigschnitte in beidseitigkunststoffbeschichteten Plattenwerkstoffen
- ▶ Einzusetzen auf Tischkreis- und Plattenaufteilsägen

303 x 3,2/2,2 x 30 Z 56 WZ High Cut:

- ▶ **Piano plus:** geräusch- und schwingungsarme Ausführung
- ▶ Einzusetzen auf Tisch- und Formatkreissägen
- ▶ Zum Trennen von großen Werkstückquerschnitten mit Materialdicken von ca. 20 – 80 mm
- ▶ Für Quer- und Gehrungsschnitte: z. B. Massivholz, Leimholz, Sperrholz, Multiplex
- ▶ Für Feinschnitte in furnierte, folien- oder papierbeschichtete Werkstücke. Besonders gut geeignet für Leichtbauplatten

Länge mm	VE	Bestell-Nr.	Preis €/per 2 Stück
310	2	16.53.0740	17,50
410	2	16.53.0741	19,50
510	2	16.53.0742	24,50
520	2	16.53.0743	24,90
630	2	16.53.0744	29,75
640	2	16.53.0745	29,90





eumatool®

Universal-Messerkopfsatz



Bestell-Nr.
16.53.0603

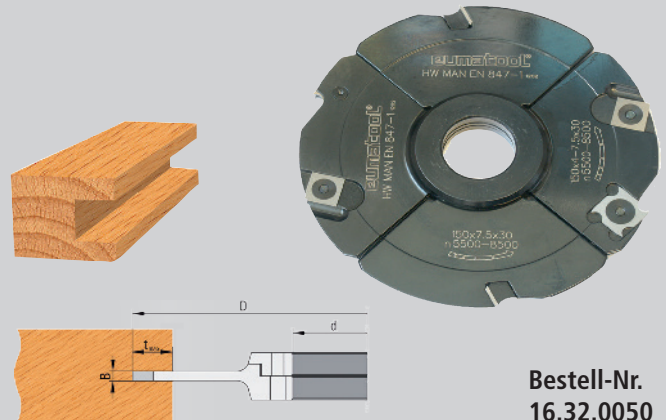
199,- €

Satz bestehend aus:

- ▶ Sicherheitsmesserkopf, D = 114 x 40/50 x 30 mm Z = 2
- ▶ 2 eingebaute SP-Falzmesser + Abweiser, 40 mm
- ▶ 4 Paar Profilmesser + Abweiser, 40 mm, Nr. 8, 9, 21, 22
- ▶ 2 Paar Profilmesser + Abweiser, 50 mm, Nr. 9, 14
- ▶ Holzkassette für 24 Profile
- ▶ MAN/Handvorschub

eumatool®

HW-WPL-Verstellnutter 150 x 4 – 15,5 x 30



Bestell-Nr.
16.32.0050

269,- €

- ▶ 3-teilig, verstellbar durch Zwischenringe
- ▶ Bestehend aus 2-teiligem Nutfräser mit Zwischenfräser und Ringsatz
- ▶ Tragkörper aus Stahl
- ▶ MAN/Handvorschub

D	B	d	Z+V+Z	n	Nuttiefe
150	4,0 – 15,5	30	4+4+2	5500 – 8500	45

eumatool®

HW-WPL-Schwenkmesserkopf Z2



Bestell-Nr.
16.55.0016

169,- €

- ▶ Zum Fügen und zum Einstellen auf verschiedene Fasewinkel
- ▶ Einfach einstellbar durch Rasterung für die gängigsten Fasewinkel 7,5°, 15°, 22,5°, 30°, 45°
- ▶ Tragkörper aus Leichtmetall
- ▶ MAN/Handvorschub
- ▶ D 120, b 40, d 30, verstellbar bis 45°, n 6000 – 8500

eumatool®

HW-WPL-Falzmesserkopf Z2+Z4



Bestell-Nr.
16.22.0011

79,- €

- ▶ Besonders geeignet zum Fälen von harten Werkstoffen und furnierten oder beschichteten Plattenwerkstoffen, für verleimte Vollhölzer und Exotenhölzer, für vergütete und verdichtete Hölzer aller Art und für alle Kunststoffe
- ▶ Tragkörper aus Leichtmetall
- ▶ MAN/Handvorschub
- ▶ D 125, B 50, d 30, n 6100 – 10 000



Wir sind in Ihrer Nähe: Deutschlandweit den richtigen Ansprechpartner finden!



▲ Firmensitz

● Niederlassung



„Meisterkatalog“
Professionelle Werkzeuge
für die Holz- und
Kunststoffverarbeitung

Fordern Sie den neuen eumacop-Katalog
bei dem Fachhändler in Ihrer Nähe an!

**Friedrich Niemann
GmbH & Co. KG**
Eichkoppelweg 103
24119 Kiel-Kronshagen
Tel. (04 31) 54 04-0
Fax (04 31) 54 04-147
kiel@f-niemann.de
www.f-niemann.de

Hansestraße 26
18182 Rostock/Bentwisch
Tel. (03 81) 6 59 40-0
Fax (03 81) 6 59 40-44
rostock@f-niemann.de

Halskestraße 44
22113 Hamburg
Tel. (040) 180 420 720
Fax (040) 180 420 747
hamburg@f-niemann.de

Gewerbepark 12 D
17039 Neubrandenburg/Trollenhagen
Tel. (03 95) 3 68 49 92
Fax (03 95) 3 68 49 93
neubrandenburg@f-niemann.de

**O.J. Keller
Maschinen Vertriebs GmbH**
Dederlingstraße 4
13107 Berlin
Tel. (0 30) 747 994-0
Fax (0 30) 747 994-70
kontakt@keller-maschinen.de
www.keller-maschinen.de

**Hans Papenbroock
GmbH & Co.**
Industriestraße 14
25462 Rellingen
Tel. (0 41 01) 3 90 70
Fax (0 41 01) 3 20 54
info@papenbroock.de
www.papenbroock24.de

HEES + PETERS GmbH
Metternichstraße 4
54292 Trier
Tel. (06 51) 2 09 07-0
Fax (06 51) 2 09 07-18
info@heesundpeters.de
www.heesundpeters.com

**Maschinen-Kaul
GmbH & Co. KG**
Monschauer Straße 2
40549 Düsseldorf
Tel. (02 11) 5 69 85-0
Fax (02 11) 5 69 85-60
vertrieb@maschinen-kaul.de
www.maschinen-kaul.de

**Maschinen-Kaul Nordwest
GmbH & Co. KG**
Hörster Heide 8
49434 Neuenkirchen-Vörden
Tel. (0 54 02) 644 69-0
Fax (0 54 02) 644 69-60
verkauf.nw@maschinen-kaul.de
www.maschinen-kaul.de

Dr. Keller Maschinen GmbH
Ziegelhofstraße 35
79110 Freiburg
Tel. (07 61) 88 50 0-0
Fax (07 61) 88 50 0-99
info.fr@dr-keller.de
www.dr-keller.de

Bad Kreuznacher Straße 32
68309 Mannheim-Käfertal-Süd
Tel. (06 21) 7 27 55-0
Fax (06 21) 7 27 55-99
info.ma@dr.keller.de

Mergenthaler Straße 3-5
73760 Ostfildern
Tel. (07 11) 45 99 83-0
Fax (07 11) 45 99 83-99
info.s@dr.keller.de

**Keller Maschinen & Service
GmbH**
Kollberg 8 a
30916 Isernhagen
Tel. (0 51 36) 9 78 78-0
Fax (0 51 36) 9 78 78-11
info@keller-maschinen.de
www.keller-hannover.de

Schönberger + Weiss GmbH
Hans-Bunte-Straße 45
90431 Nürnberg
Tel. (09 11) 3 24 42-0
Fax (09 11) 3 24 42-30
info@schoenberger-holztechnik.de
www.schoenberger-holztechnik.de

