



Sägen
Hobeln

MARTIN

Fräsen
Bohren

**Kombinierte Abricht- / Dickenhobelmaschine
TP300**

www.hoechsmann.com

Kombinierte Abricht- / Dickenhobelmaschine TP300

Die Kombinierte für alle Fälle.

Die kombinierte Abricht- / Dickenhobelmaschine TP300 bietet erstklassige Abricht- und Dickenhobelergebnisse auf kleinstem Raum.

Die kompakte Maschine bietet Dank der robusten Maschinentische aus Grauguss und einem leistungsstarken Vorschub erstklassige Arbeitsergebnisse von Anfang an.

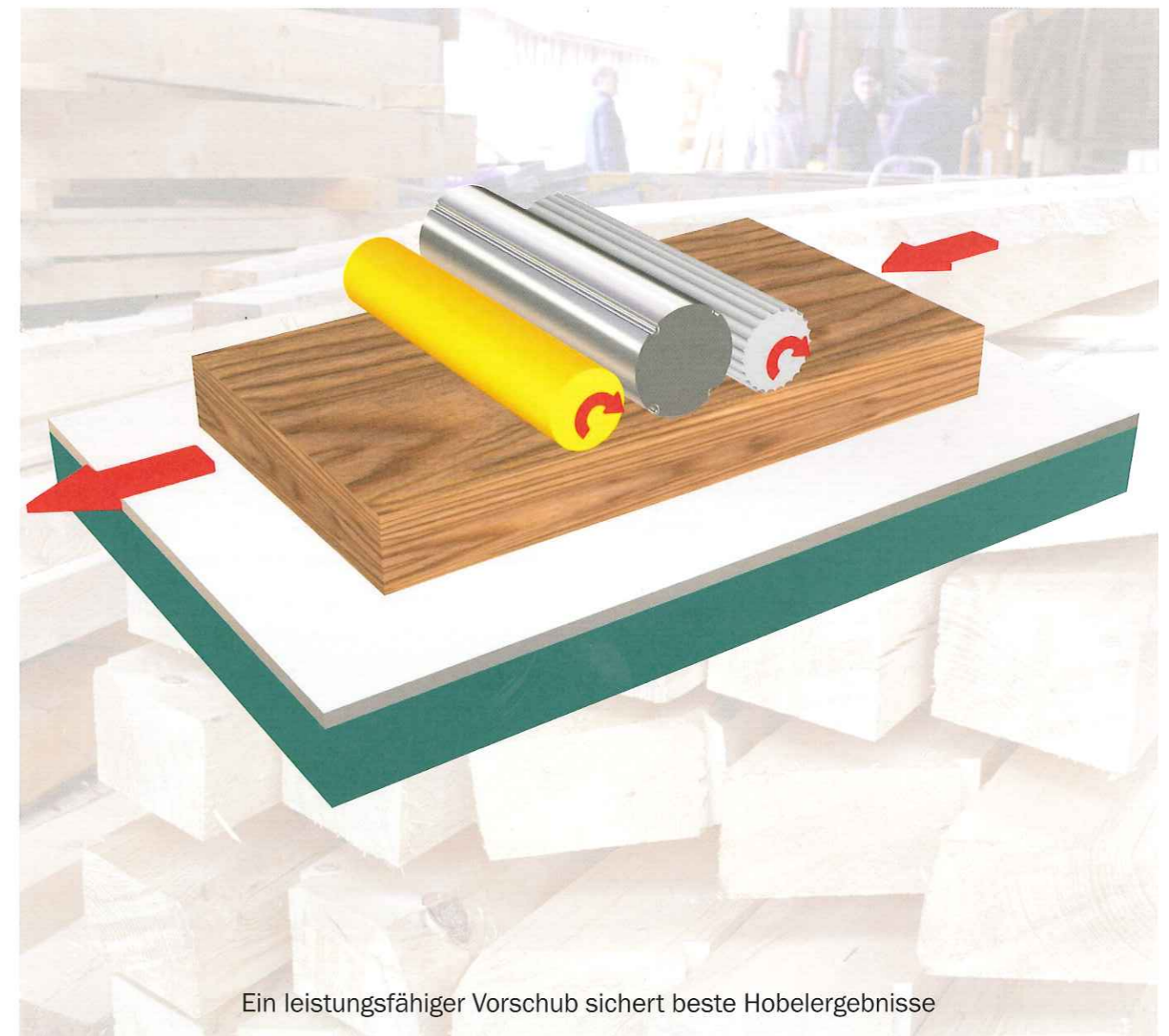
Ihr einfaches Handling und ihre ergonomische Bedienung unterstützen flüssiges Arbeiten und die Reduzierung von teuren Rüstzeiten. Der Wechsel von Abricht- auf Dickenhobelbetrieb und umgekehrt ist in Sekunden erledigt, optional erhalten Sie pneumatische Unterstützung zum Auf- und Abklappen der Maschinentische. Die integrierte Spänehaube ist immer in der richtigen Position

- ein Umsetzen ist nicht nötig. Die schnelle und einfache Einstellung der Spanabnahme und die leichte Einstellung des Fügeanschlags stellen präzise ergebnissichere Abricht- und Fügearbeiten sicher. Der Dickentisch sitzt auf vier Hubspindeln und sorgt so für ein immer präzises Dickenhobelergebnis. Die Höheneinstellung erfolgt schnell und einfach elektromotorisch nach digitaler Anzeige, auf Wunsch steht eine Steuerung zur Verfügung. Eine Auswahl an sinnvollen Optionen ermöglicht es Ihnen, die TP300 passgenau auf Ihre Anforderungen abzustimmen. Ihre einfache Bedienung und die pffiffigen Details werden auch Sie überzeugen.

Wunsch steht eine Steuerung zur Verfügung. Eine Auswahl an sinnvollen Optionen ermöglicht es Ihnen, die TP300 passgenau auf Ihre Anforderungen abzustimmen. Ihre einfache Bedienung und die pffiffigen Details werden auch Sie überzeugen.



TP300 in Grundausstattung



Ein leistungsfähiger Vorschub sichert beste Hobelergebnisse

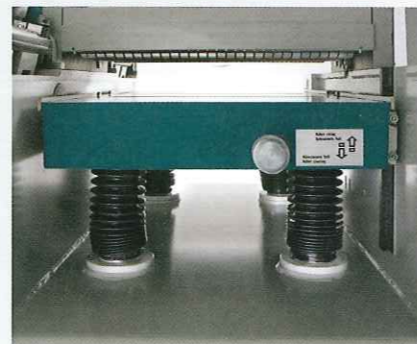
Das Aufklappen der Tische erfolgt schnell und einfach, auf Wunsch auch pneumatisch unterstützt (Option TP300050)



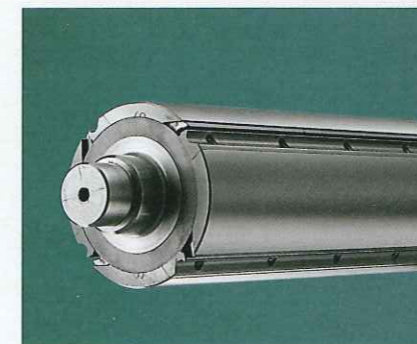
Der zweiteilige Hobelwellenschutz bietet Komfort und hohe Sicherheit (Option TP300160)



Der Maschinentisch ist bestens auf vier Spindeln gelagert



Schneller Messerwechsel dank TERSA (Option TP300190)



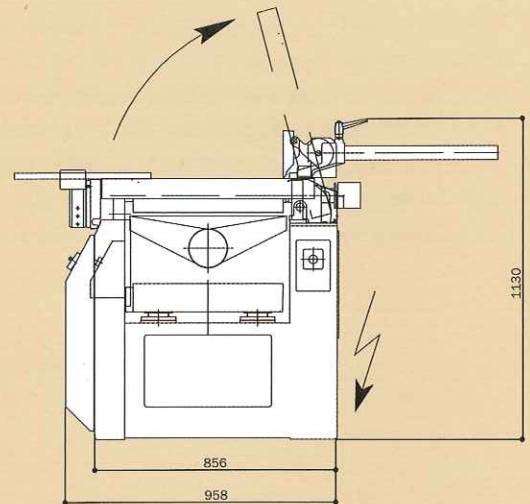
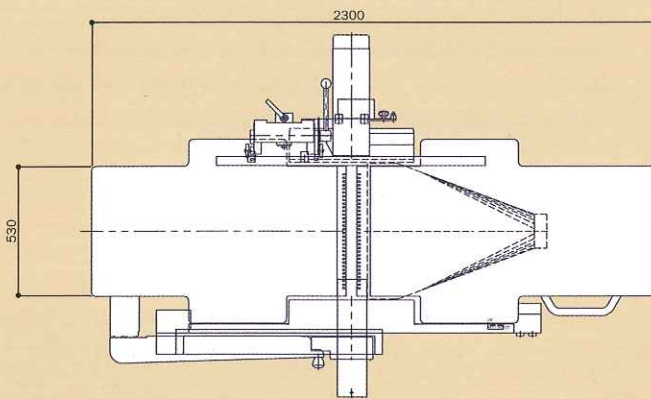
Ob Abrichten oder Dickenhobeln - die Absaugung ist immer in Position



Gleitwalzen im Dickentisch unterstützen den Transport von nassem Holz in großen Querschnitten (Option TP300120)



Technische Daten



	TP 300
Hobelbreite (Abrichten / Dickenhobeln)	530 mm
Max. Spanabnahme (Abrichten)	8 mm
Fügelneal neigbar	90° bis 45°
Hobelhöhe (Dickenhobeln)	3 - 250 mm
Max. Spanabnahme (Dickenhobeln)	8 mm
Vorschubgeschwindigkeit (Dickenhobeln)	6 - 12 m/min
Durchmesser Hobelwelle	120 mm
Messerwellendrehzahl	5000 U/min
Messerwelle	Z4
Aufgabetischlänge	1240 mm
Abnahmetischlänge	1060 mm
Dickentischlänge	920 mm
Motorstärke	5,5 kW (7,5 PS)
Gewicht	980 kg

Maße und technische Daten unterliegen der technischen Neuerung und können sich ohne vorherige Ankündigung ändern. Abbildungen können vom Original abweichen.

Otto Martin Maschinenbau GmbH & Co. KG
 Langenberger Straße 6
 87724 Ottobeuren
 Deutschland

Tel. +49 (0) 8332 911-0
 Fax +49 (0) 8332 911-180
 sales@martin.info
 www.martin.info