

AKTIONSANGEBOTE HERBST-WINTER

Holzbearbeitungsmaschinen für Handwerk und Industrie

**Formatkreissägen bis
 450 mm Sägeblattdurchmesser**



**Abrichtobelmaschinen
 mit 520 mm Hobelbreite**



**Dickenhobelmaschinen von
 520 - 630 mm Hobelbreite**



**Abricht-Dickenhobel
 520 mm**



**Tischfräse mit Elektrospindel-
 Direktantrieb und/oder
 schwenkbarer Frässpindel**



Breitbandschleifmaschinen



Kantenleimautomaten

Finden Sie auf den folgenden Seiten günstige Angebote an Formatkreissägen, Abrichtobel-, Dickenhobel, Tischfräsen, Breitbandschleifmaschinen, Kantenleimautomaten und vieles mehr...



Holzbearbeitungsmaschinen für den Profi

Aktionsangebote Herbst-Winter 2010/2011

gültig vom 01.10.2010 bis 31.03.2011

CASADEI SC 40 - mit schwenkbarem 400 mm Sägeblatt und Vorritzeinrichtung. M-Ausführung mit motorischer Höhen- und Winkelverstellung des Sägeblatts.

- Stabile Stahl-Graugusskonstruktion garantiert Präzision, Laufruhe und Langlebigkeit
- Leichtgängiger und präziser Formatschiebeschlitten aus eloxiertem Aluminium mit bewährtem und dauerhaft leichtgängigem Kugelkontaktsystem auf gehärteten Führungen (5 Jahre Garantie)
- Grauguss-Sägetisch, nachgeglüht
- **Große Auflageflächen durch serienmäßige Tischverlängerung und -verbreiterung**

- Abklappbarer Parallelanschlag mit Feineinstellung und Rundstangenführung
- Winkelverstellbarer Ablängenschlag, ausziehbar bis 3200 mm, mit zwei Klappanschlägen
- **Besäumrahmen mit Materialrolle**
- Seitlich wegschwenkbare Sägeblattpendelschutz mit integriertem Absaugstutzen
- **Serienmäßig mit drei Sägeblattdrehzahlen**
- Vorritzaggregat mit separatem Vorritzmotor

- Numerische Anzeige Sägeblattschwenkung an der Maschinenvorderseite (SC 40)
- **7,5 kW S1-Industriemotor für den Dauereinsatz (P2 Abgabeleistung)**
- Serienmäßig inkl. Griff für Schiebeschlitten, Exzentrerspanner und Besäumerschuh



Weitere Ausführungen auf Anfrage.

- *Serienmäßig mit 3 Drehzahlen (3000/4000/5000 1/min.), einfach manuell verstellbar*
- *Mit Öffnung im Arbeitstisch für einen bequemen Riemenwechsel*



| Technische Daten | SC 40 F32 |
|---------------------------------------|-----------------------|
| Tischabmessungen | 1040x1450 mm |
| Tischhöhe | 900 mm |
| Besäumlänge | 3200 mm |
| max. Schnitthöhe bei 90°/45° | 130/92 mm |
| Schnittbreite mit Parallelanschlag | 1270 mm |
| max. Ablängbreite links vom Sägeblatt | 3200 mm |
| Sägeblattschwenkung | 90° - 45° |
| max. Sägeblattdurchmesser | 400 mm |
| Vorritzsägeblattdurchmesser | 120 mm |
| Drehzahl Hauptsägeblatt | 3000-4000-5000 1/min. |
| Drehzahl Vorritzsägeblatt | 8500 1/min. |
| Motorleistung 400V / 50 Hz / P2 / S1 | 7,5 kW (10,0 PS) |
| Motorleistung Vorritz | 0,75 kW (1,0 PS) |
| Absaugstutzendurchmesser | 120 mm |
| Absaugstutzen-Ø Sägeblattschutz | 80 mm |
| Gewicht | 755 kg |

SC 40 F32
statt € 10.649,00 zzgl. MwSt.

8.649,-

€ 10.292,31 inkl. MwSt.
Artikel-Nr. 522 0244

SC 40 F32

€ zzgl. MwSt.

ab **5,79***
Leasing/Tag

Abb. mit optionaler
Ausstattung

*Konditionen siehe Rückseite

| Ausstattungsoptionen* | Artikel-Nr. | € zzgl. MwSt. |
|----------------------------------------------------------------------------------------------------------|-------------|----------------------|
| • Gehrungsanschlag mit Teleskopanschlag 1500 mm und zwei Klappanschläge | 523 0250 | 379,00 |
| • Gehrungsanschlag mit Längenausgleich | 523 0251 | 895,00 |
| • Zusätzlicher Parallelanschlag am Besäumwagen | 523 0270 | 520,00 |
| • Elektronische Positionsanzeige SC 40 am Parallelanschlag, manuell verstellbar mit Magnetband-Meßsystem | 523 0260 | 1.389,00 |
| • Parallelschnittbreite bis 1500 mm | 523 0263 | 320,00 |
| • Parallelschnittbreite bis 1000 mm | 523 0264 | kein Aufpreis |

*nicht nachrüstbar, nur bei Bestellung Neumaschine



- SC 40 M mit Digitalanzeige für Sägeblatt-schwenkung und Sägeblatthöhe
- Abb. mit motorischem Parallelanschlag



- SC 40 M Aktion mit **elektronisch positionierbarem Parallelanschlag**, inkremental und kontinuierlich über Taster, mit Magnetband-Meßsystem, Digitalanzeige, pneumatischer Arretierung, Sensor für die Linealstellung (hoch/flach) und automatischer Kalibrierung
- Abklappbar zur Bearbeitung großer Platten

Abb. Inkl. Ausstattungspaket SC 40 M F32 SET

SC 40 M F32 mit motorischer Verstellung der Sägeblatthöhe und -schwenkung

Elektronisch positionierbarer Parallelanschlag

Verstärkter Hauptmotor 7,5 kW (10 PS) mit automatischem Stern-Dreieck-Anlauf

SC 40 M F32 Set

statt € 14.579,00 zzgl. MwSt.

11.999,-

€ 14.278,81 inkl. MwSt.
Artikel-Nr. 522 245 Set

SC 40 M F32 Set

€ zzgl. MwSt.

ab **8,04***

Leasing/Tag

*Konditionen siehe Rückseite



- **Optionaler Gehrungsanschlag Standard**

Option



- **Option elektronische Positionsanzeige am Parallelanschlag**

Option



- **Option Zusätzlicher Parallelanschlag am Besümwagen für lange und schmale Werkstücke**

Option



- **Option Gehrungsanschlag mit Längenausgleich**, das eingestellte Längenmaß bleibt konstant, ohne nachjustieren
- Mit Alu-Anschlag 1250 mm, Werkstückspanner und Gradanzeige

Holzbearbeitungsmaschinen für den Profi

Aktionsangebote Herbst-Winter 2010/2011

gültig vom 01.10.2010 bis 31.03.2011

CASADEI SC 400 & SC 450 - Schwere Profi-Formatkreissäge mit hochwertiger Ausstattung für Arbeitsergebnisse in in höchster Qualität

- Stabile Stahl-Graugusskonstruktion
- **Leichtgängiger und präziser Alu-Formatschiebeschlitten, eloxiert, mit bewährtem und dauerhaft leichtgängigem Kugelkontaktsystem auf gehärteten Führungen (5 Jahre Garantie)**
- Große Auflageflächen durch serienmäßige Tischverlängerung und -verbreiterung
- Grauguss-Sägetisch, nachgeglüht gegen Verzug
- Seitlich wegschwenkbare Sägeblattpendelschutz mit integriertem Absaugstutzen
- Winkelverstellbarer Ablänganschlag, ausziehbar bis 3200 mm, mit zwei Klappanschlägen
- Besäumrahmen mit Materialrolle

- **Serienmäßig mit drei Drehzahlen**
- Vorritzaggregat mit separatem Vorritzmotor
- Leistungstarke Industriemotoren (P2/S1)
- Inkl. Exzentrerspanner, Griff für Schiebeschlitten und Besäumschuh

SC 450 Ausstattungsmerkmale

- Ablänganschlag, ausziehbar bis 3200 mm, mit zwei Klappanschlägen und Schnellklemmsystem
- Besäumrahmen mit Materialrolle, ausziehbar bis 2400 mm
- Separater Gehrungsanschlag, ausziehbar bis 1500 mm

Wir beraten Sie gerne!
Weitere Ausführungen und Optionen auf Anfrage.

Abb. Inkl. Ausstattungspaket SC 400 A F 32 SET

SC 400 A F 32 mit elektronischer Positionierung Sägeblatthöhe und -schwenkung (Artikel-Nr. 522 3402)

Schwenkbares Bedienpult auf Augenhöhe (Artikel-Nr. 525 6006)

Elektronisch positionierbarer Parallelanschlag mit THK-Linearführungen und Kugelumlaufspindel (Artikel-Nr. 525 6010)

Verstärkter Hauptmotor 7,5 kW mit automatischem Stern-Dreieck-Anlauf (Artikel-Nr. 525 6121)

SC 400 A F32 Set

€ zzgl. MwSt.

ab 10,65*

Leasing/Tag

*Konditionen siehe Rückseite

SC 400 A F32 Set

statt € 20.445,00 zzgl. MwSt.

15.899,-

€ 19.038,81 inkl. MwSt.
Artikel-Nr. 522 3402 Set



| Technische Daten | SC 400 A F32 Aktion | SC 450 A F32 Aktion |
|---------------------------------------|------------------------|------------------------|
| Besümlänge | 3200 mm | 3200 mm |
| max. Schnitthöhe bei 90°/45° | 130/92 mm | 150/106 mm |
| Schnittbreite mit Parallelanschlag | 1500 mm | 1500 mm |
| max. Ablängbreite links vom Sägeblatt | 3200 mm | 3200 mm |
| Sägeblattschwenkung | 90° - 45° | 90° - 45° |
| max. Sägeblattdurchmesser | 450 mm | 450 mm |
| Vorritzsägeblattdurchmesser | 120 mm | 120 mm |
| Drehzahl Hauptsägeblatt | 3000-4000- 5000 1/min. | 2500-4000- 5000 1/min. |
| Drehzahl Vorritzsägeblatt | 9000 1/min. | 9000 1/min. |
| Motorleistung 400V / 50 Hz / P2 / S1 | 7,5 kW | 7,5 kW |
| Motorleistung Vorritz | 0,75 kW | 0,75 kW |
| Absaugstutzendurchmesser | 120 mm | 120 mm |
| Absaugstutzen-Ø Sägeblattschutz | 100 mm | 100 mm |
| Gewicht | 1080 kg | 1100 kg |

*Ausstattungsoption auf Anfrage / Besümlänge 2600 und 3800 mm auf Anfrage





· 3 Digitalanzeigen am Ablänganschlag mit Klappanschlägen

· Ein-Ausschalter für Sägeblatt und Vorritz am Schiebeschlitten

SC 450 A F32 Set

€ zzgl. MwSt.

ab **13,26***

Leasing/Tag

*Konditionen siehe Rückseite

SC 450 A F 32
mit Ausstattungspaket

SC 450 A F32 Set

statt € 25.760,00 zzgl. MwSt.

19.789,-

€ 23.548,91 inkl. MwSt.
Artikel-Nr. 522 3452 Set

Abb. Inkl. Ausstattungspaket SC 450 A F 32

SC 450 A F 32 mit elektronischer Positionierung Sägeblatthöhe und -schwengung (Artikel-Nr. 522 3452)

Schwenkbare Bedienpult auf Augenhöhe (Artikel-Nr. 525 6130)

Elektronisch positionierbarer Parallelanschlag mit THK-Linearführungen und Kugelumlaufspindel (Artikel-Nr. 525 6132)

Ein-Ausschalter Haupt- und Vorritzsägeblatt am Schiebeschlitten (Artikel-Nr. 525 6123)

Ablänganschlag mit 3 Klappanschlägen mit Digitalanzeigen (Artikel-Nr. 525 6131)

Verstärkter Hauptmotor 7,5 kW mit automatischem Stern-Dreieck-Anlauf (Artikel-Nr. 525 6136)

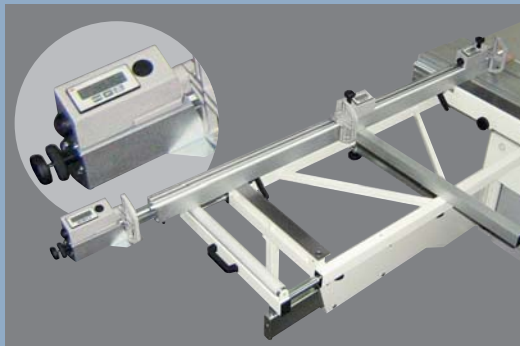


Programmierbarer Parallelanschlag

- Anschlagführung über Kugelumlaufspindel und THK-Linearführung (25 m/min.)
- Schnittbreite 1500 mm
- Das Aluminiumprofil des Anschlags kann um 90° zum Schneiden von schmalen Werkstücken gedreht werden, ohne dass das Maß verstellt werden muss
- Anschlag abklappbar unter den Tisch
- 300 Programmspeicherplätze

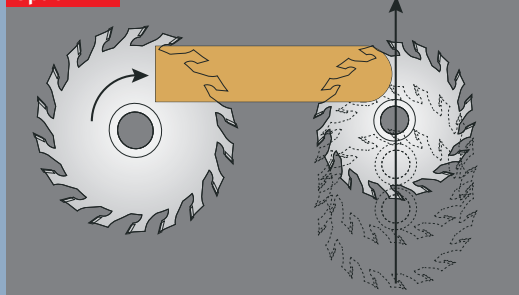


- Serienmäßig mit 3 Drehzahlen
- Mit Öffnung im Arbeitstisch für einen leichten Riemenwechsel



- Ablänganschlag mit 3 Klappanschlägen mit Digitalanzeigen und Magnetbandmeßsystem
- Option für SC 400, Inkl. bei SC 450 A Aktion

Option



- Mobiler Vorritzer für die Post-Forming Bearbeitung Artikel-Nr. 525 6134; Aktion € 2.124,00 zzgl. MwSt.
- Ohne Abb. Option Automatische Vorritzeinstellung Artikel-Nr. 525 6133; Aktion € 594,00 zzgl. MwSt.

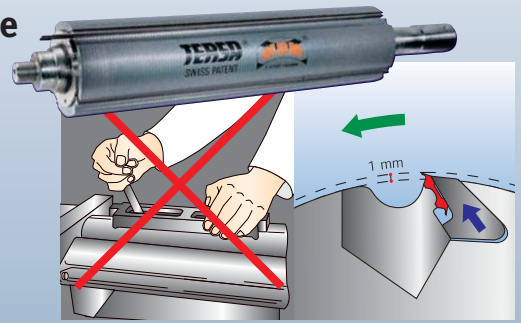
Holzbearbeitungsmaschinen für den Profi

Aktionsangebote Herbst-Winter 2010/2011

gültig vom 01.10.2010 bis 31.03.2011

CASADEI Abrichthobel mit 410 mm oder 520 mm Hobelbreite und **TERSA** Hobelmesser-Schnellwechselsystem

- Große Abrichttische aus Grauguss, standardmäßig nachgeglüht gegen Verzug
- Der große, stabile Abrichtanschlag aus eloxiertem Aluminium ist leicht verschiebbar und von 0° - 45° neigbar
- Die Neigung des Anschlags ist von der Bedienerseite aus ablesbar
- Große Viermesserwelle, präzisionsgelagert
- Ruhiger Lauf durch Präzisionsaggregat und dank der schweren Gussausführung
- Leistungsstarker S1-Industriemotor (P2)
- Höchstmögliche Anwendersicherheit bei einfachster Bedienung



Tersa-Hobelmesserwelle

- Hobelmesserwechsel in Sekunden
- Beim Start der Maschine werden durch die Fliehkraft die Hobelmesser automatisch gespannt - selbstarretierend
- Der Messerüberstand stellt sich automatisch ohne Einstellen und Schrauben ein



**410 mm Arbeitsbreite
inkl. schwenkbarem
Hilfsanschlag für schmale
Werkstücke**



PF 41 TERSA

PF 41 TERSA

statt € 6.990,00 zzgl. MwSt.

6.289,-

€ 7.483,91 inkl. MwSt.
Artikel-Nr. 522 0042

PF 41 TERSA

€ zzgl. MwSt.

ab **3,92***

Leasing/Tag

*Konditionen siehe Rückseite

**520 mm Arbeitsbreite
inkl. schwenkbarem
Hilfsanschlag
Verstärkter Motor 5,5 kW**



PF 52 TERSA

PF 52 TERSA

€ zzgl. MwSt.

ab **4,82***

Leasing/Tag

*Konditionen siehe Rückseite

PF 52 TERSA

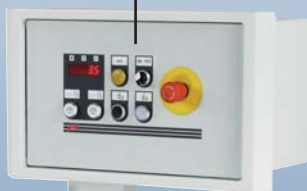
statt € 7.995,00 zzgl. MwSt.

7.195,-

€ 8.562,05 inkl. MwSt.
Artikel-Nr. 522 0053

| Modell | PF 41 | PF 52 TERSA | PF 520 M TERSA |
|---------------------------------------|-----------------|-----------------|-----------------|
| Gesamtlänge der Abrichttische | 2600 mm | 2725 mm | 2960 mm |
| Hobelbreite | 410 mm | 520 mm | 520 mm |
| Abmessungen Hobelanschlag | 1200 x 190 mm | 1200 x 190 mm | 1100 x 160 mm |
| Schwenkbereich Hobelanschlag | 90 - 45° | 90 - 45° | 90 - 45° |
| Max. Spanabnahme | 8 mm | 8 mm | 8 mm |
| Hobelwellen-Ø / Hobelmessernzahl | 120 mm / 4 Stk. | 120 mm / 4 Stk. | 120 mm / 4 Stk. |
| Drehzahl | 5000 1/min. | 5000 1/min. | 5000 1/min |
| Motorleistung 400 V / 50 Hz / P2 / S1 | 4,0 kW | 5,5 kW | 5,5 kW |
| Absaugstutzendurchmesser | 120 mm | 120 mm | 120 mm |
| Gewicht | 590 kg | 680 kg | 870 kg |

520 mm Arbeitsbreite
Motorische Höhenverstellung
des Aufgabebereiches
Bedienpult auf Augenhöhe
Digitalanzeige Spanabnahme
inkl. schwenkbarem
Hilfsanschlag
Verstärkter Motor 5,5 kW
längerer Aufgabebereich
Guß-Abbrichtanschlag



- Die Abbrichttische aus einer stark verrippten Gusskonstruktion sind nachgeglüht und bleiben dadurch dauerhaft plan und präzise
- Die Hobeltische werden durch ein präzises Parallelogrammsystem verstellt
- Damit bleibt in jeder Stellposition die Distanz der Tischspitzen zur Messerwelle gleich



PF 520 M TERSA Aktion
statt € 10.245,00 zzgl. MwSt.

9.199,-

€ 10.946,81 inkl. MwSt.
Artikel-Nr. 522 1524

Inkl. Ausstattungspaket PF 520 M TERSA

| |
|--------------------------------------------------|
| PF 520 M TERSA (522 1522) |
| Schwenkbarer Hilfsanschlag |
| TX-Matic Hobelwellenschutzvorrichtung (525 6075) |
| Verstärkter Hauptmotor 5,5 kW (525 6044) |

Enthalten bei PF 520 M TERSA Aktion



- Hobelwellenschutz "TX Matic" für PF 520 M mit automatischer Höhenanpassung an das Werkstück, umklappbar für schmale Leisten
- Höhenverstellung auf Linearführungen im Maschinengehäuse integriert

Ausstattungsoptionen PF 520 M

| Ausstattungsoptionen PF 520 M | Artikel-Nr. | € zzgl. MwSt. |
|-------------------------------|-------------|---------------|
| Langlochbohrereinrichtung | 525 6076 | 1.470,00 |

Zubehör PF 52 / PF 520 M

| Zubehör PF 52 / PF 520 M | Artikel-Nr. | Stk. | € zzgl. MwSt. |
|-------------------------------------|-------------|------|---------------|
| Tersa Hobelmesser 520 mm Standard | 527 0520 | VE 4 | 50,93/Satz |
| Tersa Hobelmesser 520 mm HSS | 527 1520 | VE 4 | 77,03/Satz |
| Streifenhobelmesser 520x35x3 mm HSS | 527 2520 | VE 4 | 103,50/Satz |

Zubehör PF 41

| Zubehör PF 41 | Artikel-Nr. | Stk. | € zzgl. MwSt. |
|-------------------------------------|-------------|------|---------------|
| Tersa Hobelmesser 410 mm Standard | 527 0411 | VE 4 | 35,95/Satz |
| Tersa Hobelmesser 410 mm HSS | 527 1411 | VE 4 | 51,59/Satz |
| Streifenhobelmesser 410x35x3 mm HSS | 527 2413 | VE 4 | 95,00/Satz |

Option



- Option Langlochbohrereinrichtung mit Gusstisch, Höhenverstellung über Handrad
- Inklusive Exzentranspanner, Bohrfutter 16 mm
- Absauganschluss Ø 60 mm

Holzbearbeitungsmaschinen für den Profi

Aktionsangebote Herbst-Winter 2010/2011

gültig vom 01.10.2010 bis 31.03.2011

CASADEI Dickenhobel mit 520 mm oder 630 mm Hobelbreite und **TERSA**® Hobelmesser-Schnellwechselsystem

- Solide Gehäusekonstruktion aus Stahl
- Motorischer Dickentischhub mit zwei Geschwindigkeiten und mikrometrischer Positionierung
- Vier Vorschubgeschwindigkeiten
- Serienmäßig mit Lärmschutzvorhang am Werkstückein- und auslauf

- Walzenanpressdruck präzise einstellbar
- Schrägverzahnte Stahleinzugswalze für einen konstanten und gleichmäßigen Holzeinzug
- Auszugswalze mit Gummibeschichtung
- Leistungsstarker Industriemotor (P2/S1)

Zusatzausstattung PS 630:

- Digitalanzeige Dickentischhöhe
- Stufenlose Vorschubgeschwindigkeitenverstellung von 4-20 m/min.
- Vorschubwalze leicht auswechselbar

**520 mm Arbeitsbreite
250 mm Arbeitshöhe**



**630 mm Arbeitsbreite
300 mm Arbeitshöhe**



PS 63 Tersa
statt € 10.399,00 zzgl. MwSt.
9.359,-

€ 11.137,21 inkl. MwSt.
Artikel-Nr. 522 0164

PS 52 Tersa
€ zzgl. MwSt.

ab **5,28***
Leasing/Tag

*Konditionen siehe Rückseite

PS 52 Tersa

statt € 8.245,00 zzgl. MwSt.

7.399,-

€ 8.804,81 inkl. MwSt.
Artikel-Nr. 522 0453

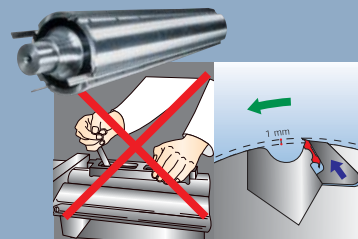
Inkl. Ausstattungspaket
PS 52 TERSA

PF 52 Tersa

4 Vorschubgeschwindigkeiten

Motorischer Dickentischhub mit
2 Geschwindigkeiten

Hauptmotor 5,5 kW



- Tersa-Hobelmesserwelle
- Hobelmesserwechsel in Sekunden
- Beim Start der Maschine werden durch die Fliehkraft die Hobelmesser automatisch gespannt - selbststarrend
- Der Messerüberstand stellt sich automatisch ohne Einstellen und Schrauben ein

| Technische Daten | PS 52 | PS 63 Tersa | PS 630 |
|-----------------------------|-----------------|------------------|-----------------------|
| Abmessungen Dickentisch | 520 x 1000 mm | 630 x 1000 mm | 640 x 1000 mm |
| Hobelbreite | 520 mm | 630 mm | 630 mm |
| max. Spanabnahme | 8 mm | 8 mm | 8 mm |
| min. Arbeitslänge | 210 mm | 210 mm | 260 mm |
| min./max. Arbeitshöhe | 3/250 mm | 3/300 mm | 3/300 mm |
| Hobelwellen-Ø / Hobelmesser | 120 mm / 4 Stk. | 120 mm / 4 Stk. | 120 mm / 4 Stk. |
| Vorschubgeschwindigkeit | 5/8/12/18 m/min | 5/8/12/18 m/min. | stufenlos, 4-20 m/min |
| Drehzahl | 4500 1/min | 4500 1/min. | 4500 1/min |
| Motorleistung | | | |
| 400 V/50 Hz/P2 /S1 | 5,5 kW | 7,5 kW | 7,5 kW |
| Absaugstutzendurchmesser | 150 mm | 150 mm | 150 mm |
| Nettogewicht | 640 kg | 790 kg | 940 kg |

| Ausstattungsoptionen* | Artikel-Nr. | € zzgl. MwSt. |
|---------------------------------------------------------------------------|-------------|---------------|
| Stahl-Gliedereinzugswalze PS 52 | 523 0402 | 570,00 |
| Zusätzliche Gummi-Auszugswalze, motorisch an dritter Position PS 52 | 523 0403 | 525,00 |
| Zwei Rollen im Dickentisch PS 52 | 523 0404 | 299,00 |
| Verstärkter Motor 7,5 kW mit automatischem Stern-Dreieck-Anlauf für PS 52 | 523 0408 | 430,00 |
| Stahl-Gliedereinzugswalze PS 63 | 523 0405 | 839,00 |
| Zusätzliche Gummi-Auszugswalze motorisch an dritter Position PS 63 | 523 0406 | 539,00 |
| Zwei Rollen im Dickentisch PS 63 | 523 0407 | 355,00 |

*nicht nachrüstbar, nur bei Bestellung Neumaschine

| Zubehör | Artikel-Nr. Stk. | € zzgl. MwSt. |
|------------------------------|------------------|--------------------|
| Tersa Hobelmesser 520 mm | 527 0520 VE 4 | 50,93/Satz |
| Tersa Hobelmesser 520 mm HSS | 527 1520 VE 4 | 77,03/Satz |
| Hobelmesser 520x35x3 mm HSS | 527 2520 VE 4 | 103,50/Satz |



**630 mm Arbeitsbreite
300 mm Arbeitshöhe
stufenloser Vorschub 4-20 m/min.**



**Inkl. Ausstattungspaket
PS 630 TERSA**

PF 630 Tersa

Stufenloser Vorschub 4-20 m/min.

Motorischer Dickentischhub mit
2 Geschwindigkeiten und Digital-
anzeige für die Arbeitshöhe

Hauptmotor 7,5 kW

PS 630 Tersa
statt € 12.545,- zzgl. MwSt.
11.299,-
€ 13.445,81 inkl. MwSt.
Artikel-Nr. 522 1632

PS 630 Tersa
€ zzgl. MwSt.
ab 7,57*
Leasing/Tag
*Konditionen siehe Rückseite

| Ausstattungsoptionen PS 630* | Artikel-Nr. | € zzgl. MwSt. |
|------------------------------------------------------------------------------------------------------------------------------|-------------|---------------|
| • Gliedereinzugswalze aus Stahl | 525 6034 | 910,00 |
| • Gummi-Einzugswalze (anstelle der Standard-Stahleinzugswalze) | 525 6035 | 190,00 |
| • Zwei Rollen im Dickentisch | 525 6036 | 390,00 |
| • Zusätzliche Gummi-Auszugswalze, motorisch an dritter Position | 525 6037 | 580,00 |
| • Einzugswalze aus zwei Gummimischungen, alternativ zur Gliedereinzugswalze | 525 6038 | 600,00 |
| • Pneumatische Druckeinstellung auf Einzugswalze statt Federdruck | 525 6083 | 500,00 |
| • Elektronische Dickentischpositionierung mit Inkrementalfunktion für die Berechnung der Dickenanpassung und Rechnerfunktion | 525 6040 | 670,00 |

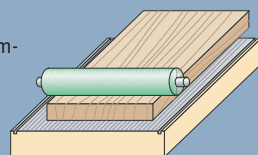
*nicht nachrüstbar, nur bei Bestellung Neumaschine

| Zubehör | Artikel-Nr. | Stk. | € zzgl. MwSt. |
|--------------------------------|-------------|------|---------------|
| • Tersa-Messer 630 mm Standard | 527 0620 | VE 4 | 71,63/Satz |
| • Tersa-Messer 630 mm HSS | 527 1620 | VE 4 | 92,66/Satz |
| • HSS-Messer 630x35x3 mm HSS | 527 2630 | VE 4 | 148,50/Satz |

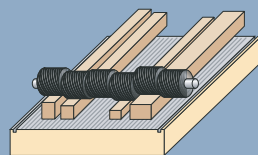


- Schrägverzahnte Stahleinzugswalzen für einen konstanten und gleichmäßigen Holzeinzug
- Gummierte Auszugswalze im Auslauf
- Massive Rückschlagsicherungen verhindern den Rückschlag von Werkstücken
- Eine 4-Messerschwinge sorgt für ein optimales Hobelbild

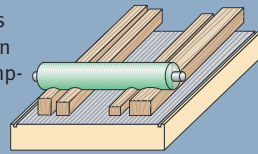
a) Option: Erste Walze gummiert zur Bearbeitung empfindlicher Werkstücke; nur für PS 630



b) Option: Gliedereinzugs-
walze aus Stahl zur Bearbeitung von Werkstücken mit unterschiedlicher Stärke



c) Option: Erste Walze aus zwei Gummimischungen zur Bearbeitung von empfindlichen Werkstücken mit unterschiedlicher Stärke



Option 3. Vorschubwalze mit Gummiummantelung



• Option Elektronische Dickentischpositionierung über Tastatur mit Inkremental- und Taschenrechnerfunktion PS 630



• Abb. zeigt Option "Pneumatische Druckeinstellung der oberen Vorschubwalzen" für PS 630

Holzbearbeitungsmaschinen für den Profi

Aktionsangebote Herbst-Winter 2010/2011

gültig vom 01.10.2010 bis 31.03.2011

CASADEI PFS 520 - Abricht-Dickenhobelmaschine mit 520 mm Hobelbreite und motorischer Dickentischverstellung.

- Stabile Stahl-Graugusskonstruktion
- Große, gerippte Abrichttische aus Grauguss, nachgeglüht gegen Verzug
- Ruhiger Lauf durch hohes Eigengewicht
- Vier Vorschubgeschwindigkeiten
- **Motorischer Dickentischhub mit zwei Geschwindigkeiten und Digitalanzeige**
- **Gliederdruckschuhe im Einlauf**
- 4-Messerwelle, präzisionsgelagert
- Schrägverzahnte Stahleinzugswalze für besonders gleichmäßigen und schonenden Holzvorschub
- Auszugswalze mit Gummibeschichtung
- Großer Abrichtanschlag, neigbar 90°- 45° von vorne ablesbar
- **Serienmäßig mit Hilfsanschlag**
- Leistungsstarker S1-Industriemotor (P2)



- Schrägverzahnte Stahleinzugsrollen für einen konstanten und gleichmäßigen Holzeinzug
- Auszugswalze gummiert
- Massive Rückschlagsicherungen verhindern den Rückschlag von Werkstücken
- Eine 4 Messer Tersa-Messerwelle sorgt für ein optimales Hobelbild

Inkl. Ausstattungspaket PFS 520 TERSA

PFS 520 Tersa (522 1633)

Motorische Dickentischhöhenverstellung mit 2 Geschwindigkeiten und Digitalanzeige

Pneumatisches Schnellumrüstsystem (525 6084)

Schwenkbarer Hilfsanschlag

Hauptmotor 5,5 kW



Enthalten im Aktions-Ausstattungspaket



PFS 520 Tersa Aktion

€ zzgl. MwSt.

ab **9,65***

Leasing/Tag

*Konditionen siehe Rückseite

PFS 520 Tersa Aktion

statt € 16.005,00 zzgl. MwSt.

14.399,-

€ 17.134,81 inkl. MwSt.
Artikel-Nr. 522 1634

- "Pneumatisches Schnellumrüstsystem" mit pneumatischem Heben und Senken des Abrichttisches und automatischem Schließen der Hobelwellenabdeckung
- Besonders bequem, zeitsparend und sicher

Technische Daten

| | PFS 520 Tersa |
|---------------------------------------|------------------|
| Gesamtlänge der Abrichttische | 2300 mm |
| Aufgabetischlänge | 1180 mm |
| Hobelbreite | 520 mm |
| Abmessungen Hobelanschlag | 1200 x 190 mm |
| Schwenkbereich Hobelanschlag | 90 - 45° |
| Min./Max. Hobelhöhe | 3/250 mm |
| Hobelwellen-Ø/Hobelmesseranzahl | 100 mm / 4 Stk. |
| Vorschubgeschwindigkeit | 5/8/12/18 m/min. |
| Drehzahl | 5000 1/min |
| Motorleistung 400 V / 50 Hz / P2 / S1 | 5,5 kW (7,5 PS) |
| Absaugstutzendurchmesser | 120 mm |
| Gewicht | 1020 kg |

Ausstattungsoptionen PFS 520* Artikel-Nr. € zzgl. MwSt.

| | | |
|------------------------------------------------------------------------------------------------------------------------------|----------|---------------|
| • Elektronische Dickentischpositionierung mit Inkrementalfunktion für die Berechnung der Dickenanpassung und Rechnerfunktion | 525 6085 | 670,00 |
| • Zwei Rollen im Dickentisch | 525 6089 | 330,00 |
| • Stahl-Gliedereinzugsvalze | 525 6090 | 630,00 |
| • Verstärkter Motor 7,5 kW mit automatischem Stern-Dreieck-Anlauf | 525 6092 | 550,00 |

*nicht nachrüstbar, nur bei Bestellung Neumaschine

Zubehör

| | Artikel-Nr. | Stk. | € zzgl. MwSt. |
|--------------------------------|-------------|------|--------------------|
| • Tersa-Messer 520 mm Standard | 527 0520 | VE 4 | 50,93/Satz |
| • Tersa-Messer 520 mm HSS | 527 1520 | VE 4 | 77,03/Satz |
| • HSS-Messer 520x35x3 mm HSS | 527 2520 | VE 4 | 103,50/Satz |

Option



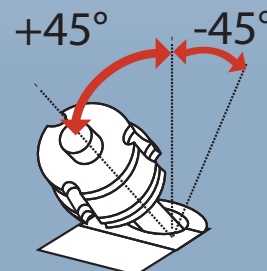
- Option PFS 520 Elektronische Dickentischpositionierung über Tastatur mit Inkremental- und Taschenrechnerfunktion

CASADEI F 25 - Tischfräse mit schwenkbaren Frässpindel und MK 4 Wechselspindel

- Stabile Stahl-Graugusskonstruktion
- Dynamisch ausgewuchtetes Fräsaggregat am Arbeitstisch verankert
- Besonders robuste Bauweise der am stärksten beanspruchten Maschinenteile
- Ruhiger Lauf durch Präzisionsaggregate und hohem Eigengewicht
- Serienmäßig mit Rechts-Linkslauf mit elektronischer Blockierung bei Wechsel
- 5 Geschwindigkeiten von 3000 - 10000 U/min.
- Drehzahlanzeige an Bedienerfront
- Serienmäßig mit MK 4 Wechselspindel-System
- Arbeitstische aus Grauguss, gehärtet und nachgeglüht für höchste Präzision und Langlebigkeit
- Einfache Handhabung durch Bedienelemente an der Maschinenvorderseite
- Fräsanschlag mit Feineinstellung serienmäßig
- Leistungsstarke Industriemotoren (P2/S1)



**Wir beraten Sie gerne!
Weitere Ausführungen und
Optionen auf Anfrage**



- Wechselspindel MK 4 serienmäßig
- Zum schnellen Werkzeugwechsel

Inkl. Ausstattungspaket F 25

F 25 mit manuell schwenkbaren Frässpindel von +45° bis -45°, Geschwindigkeitsanzeige über LED an der Front, Aluminium-anschlagbacken und Bogenfrässchutzhaube (522 0725)

Verstärkter Hauptmotor 5,5 kW

Rechts-Linkslauf der Frässpindel

MK 4 Wechsel-Frässpindel

F 25
statt € 9.190,00 zzgl. MwSt.

8.269,-

€ 9.840,11 inkl. MwSt.
Artikel-Nr. 522 0725

F 25

€ zzgl. MwSt.

ab 5,54*

Leasing/Tag

*Konditionen siehe Rückseite



- Option Fräsanschlag mit Kurbelverstellung und numerischer Anzeige

Technische Daten

| | CASADEI F 25 |
|-----------------------------------|---------------------------------------------|
| Abmessungen Arbeitstisch | 1200 x 810 mm |
| Frässpindel-Schwenkbereich | - 45° bis +45° |
| Nutzlänge der Spindel | 140 mm ¹⁾ / 180 mm ²⁾ |
| Frässpindelhub | 90 mm |
| max. Werkzeug-Ø Profilieren | 250 mm |
| max. Zapfenwerkzeug-Ø | 350 mm |
| max. Formfräswerkzeug-Ø | 160 mm |
| max. Werkzeug-Ø absenkbar | 320 x 60 mm |
| Drehzahlen, 5-stufig | 3000/4500/6000/ 8000/10000 1/min. |
| Motorleistung 400 V / 50 Hz / P 2 | 5,5 kW (7,5 PS) |
| Gewicht | 480 kg |
| Absaugstutzen-Ø Anschlag | 1 x 120 mm |
| Absaugstutzen-Ø unter dem Tisch | 2 x 60 mm |

1) bei Spindel-Ø 30-35 mm 2) bei Spindel-Ø 40-50 mm

Zubehör

| | Artikel-Nr. | € zzgl. MwSt. |
|-----------------------------------------------------------------------------------------------------------------------------|-------------|---------------|
| · Schiebeschlitten für kleine Zapfenschneidbearbeitungen, mit Teleskopanschlag und Exzenterspanner (max. Werkzeug-Ø 250 mm) | 523 0600 | 805,00 |
| · Fräsanschlag Ø 250 mm, verstellbar über Kurbel mit numerischer Anzeige | 523 0611 | 690,00 |
| · Werkzeugdom MK 4 Ø 30 mm / 140 mm | 523 0601 | 290,00 |
| · Werkzeugdom MK 4 Ø 35 mm / 140 mm | 523 0602 | 290,00 |
| · Werkzeugdom MK 4 Ø 40 mm / 180 mm | 523 0603 | 290,00 |
| · Werkzeugdom MK 4 Ø 50 mm / 180 mm | 523 0604 | 290,00 |

Holzbearbeitungsmaschinen für den Profi

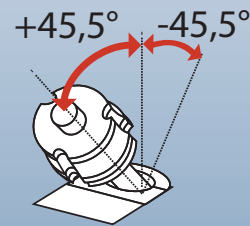
Aktionsangebote Herbst-Winter 2010/2011

gültig vom 01.10.2010 bis 31.03.2011

Holzwerk CASADEI F 255 - Tischfräse mit Elektroschmelze-Direktantrieb, stufenloser Drehzahl von 900-12.000 1/min. und schwenkbarer Frässpindel von +45,5° bis -45,5°

- Präzisionsaggregate und hohes Eigengewicht
- Großer Arbeitstisch aus Grauguss
- **Elektroschmelzeantrieb 7,5 kW mit wartungsfreiem Direktantrieb garantiert höchste Präzision durch maximale Laufruhe**
- **Maximale Leistung bereits ab 3.400 1/min.**
- **Rapid-Tischeinlage, stufenlos manuell verstellbar auf Werkzeugdurchmesser (optional elektronisch positionierbar)**
- Serienmäßig mit Rechts-Linkslauf mit elektronischer Blockierung bei Wechsel

- **Stufenlose Drehzahl über Inverter von 900-12.000 1/min.**
- Drehzahl-Digitalanzeige an der Frontseite
- **Wechselspindel MK 5 serienmäßig**
- Fräsanschlag mit Feineinstellung, linear verstellbar über Handräder
- Automatischer Stern-Dreieck-Anlauf
- Automatische Motorbremse
- Anschluß für Vorschubapparat



Inkl. Ausstattungspaket F 255 A3

F 255 mit elektronisch positionierbarer Spindelhöhe, Spindelschwenkung und Fräsanschlag und schwenkbarem Bedienpult auf Augenhöhe, Aluminiumanschlagbacken Super-Safe, Wegschwenkeinrichtung Fräsanschlag (Artikel-Nr. 522 2103)

Elektronische Positionierung der Rapid-Tischeinlage (Artikel-Nr. 525 6201)

Ausführung PL mit seitlichen Tischverlängerungen (Gesamtbreite 2540 mm), Materialrolle und ausziehbarer Werkstückauflage (Artikel-Nr. 525 6203)

Option Schwenkeinrichtung Fräsanschlag

- bequem abschwenkbar vom Arbeitstisch
- für schnellere Rüstzeiten
- Serienmäßig bei F 255 A-3



F 255

€ zzgl. MwSt.

ab **14,10***

Leasing/Tag

*Konditionen siehe Rückseite

F 255 A3 PL Aktion

statt € 23.960,00 zzgl. MwSt.

21.569,-

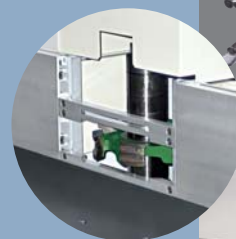
€ 25.667,11 inkl. MwSt.

Artikel-Nr. 522 2104

Technische Daten

| | CASADEI F 255 |
|-----------------------------------------|-------------------------------------------|
| Abmessungen Arbeitstisch | 1200 x 780 mm |
| Frässpindelschwenkung | +45,5 bis -45,5° |
| Nutzlänge der Spindel | 140 mm ¹ / 180 mm ² |
| Frässpindelhub | 130 mm |
| max. Werkzeug-Ø Profilieren | 250 mm |
| max. Zapfenwerkzeug-Ø | 300 mm ¹ / 350 mm ² |
| max. Formfräswerkzeug-Ø | 160 mm |
| max. Werkzeug-Ø absenkbar | 300 x 80 mm |
| Drehzahlen, stufenlos | 900-12.000 1/min. |
| Motorleistung 400 V / 50 Hz / P2 | 7,5 kW (10 PS) |
| Gewicht | 940 kg |
| Absaugstutzen-Ø Anschlag | 1 x 120 mm |
| Absaugstutzen-Ø Maschinenständer | 2 x 100 mm |
| Absaugstutzen-Ø Zwangskühlung E-Spindel | 1 x 100 mm |

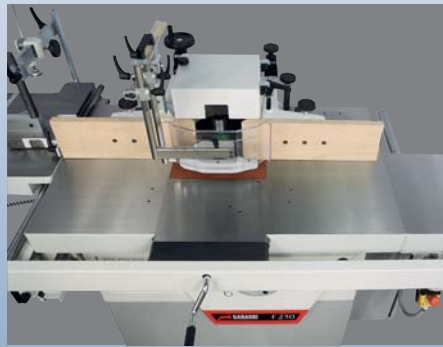
1) bei Spindel-Ø 30-35 mm 2) bei Spindel-Ø 40-50 mm



- Aluminiumanschlagbacken mit Verbindungsstege Super-Safe

F 255
€ zzgl. MwSt.
ab 9,02*
Leasing/Tag
*Konditionen siehe Rückseite

F 255
statt € 14.690,00 zzgl. MwSt.
ab 13.469,-
€ 16.028,11 inkl. MwSt.
Artikel-Nr. 522 2101



Arbeits Tisch und Rapid Tischeinsatz

- Der robuste Arbeitstisch aus Grauguss ist stark verrippt für besonders hohe Steifheit und eine dauerhaft plane Arbeitsfläche
- Die Rapid Tischeinlage ist stufenlos per Kurbel an der Maschinenfront auf den jeweiligen Werkzeugdurchmesser einstellbar, um eine möglichst große Werkstückauflage zu erhalten



F 255 PL

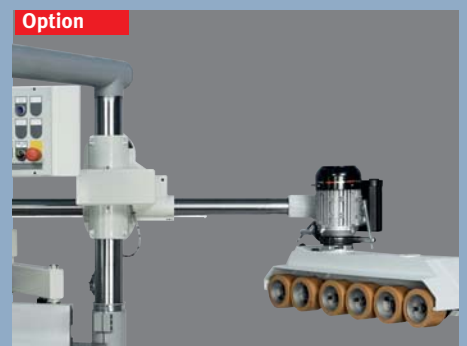
Option PL-Ausführung mit:

- mit Tischverlängerung rechts und links und ausziehbarer Werkstückauflage an der Front
- Materialrolle rechts

Ausstattungs Optionen F 255*

| | Artikel-Nr. | € zzgl. MwSt. |
|-------------------------------------------------------------------------------------------------------------------------|-------------|---------------|
| · Mehrpreis Ausführung TPL | 525 6204 | 4.010,00 |
| · Schiebeschlitten für kleine Zapfenschneidbearbeitungen, Teleskopverlängerung und Exzentrerspanner (Werkzeug-Ø 250 mm) | 525 6205 | 920,00 |
| · Glasleisten-Sägeaggregat (nur für A-Ausführung; PL oder TPL notwendig;) | 525 6206 | 4.360,00 |
| · Aluminium- statt Holz-Anschlagbacken mit Verbindungsstege (Serie bei A-3; nicht mit Glasleisten-Sägeaggregat) | 525 6207 | 280,00 |
| · Wegschwenkeinrichtung Fräsanschlag (Serie bei A-3) | 525 6208 | 290,00 |
| · Stativ für Vorschubapparat an der Bedienpultsäule (nur für A-Ausführung) | 525 6209 | 1.150,00 |
| · Motorisches Stativ für Vorschubapparat (nur für A) | 525 6210 | 2.580,00 |
| · Ersatz-Werkzeugdorn MK 5 | 525 6211 | 260,00 |
| · Werkzeugaufnahmekegel MK 5: | | |
| - rechts, mit Ring ohne Zange | 525 6212 | 250,00 |
| - links, mit Ring ohne Zange | 525 6213 | 250,00 |
| · Mehrpreis Ausführung "HSK", mit HSK B 63 Schnellwechselsystem, inkl. 1 Werkzeugträger und Blasdüsen | 525 6214 | 4.520,00 |
| · 4 Werkzeugträger HSK B 63 inkl. Aufbewahrungsständer mit 5 Plätzen | 525 6215 | 1.130,00 |
| · 1 Werkzeugträger HSK B 63 (zusätzlich) | 525 6216 | 260,00 |
| · Werkzeugaufnahmekegel HSK B 63: | | |
| - rechts, mit Ring ohne Zange | 525 6217 | 250,00 |
| - links, mit Ring ohne Zange | 525 6218 | 750,00 |
| · Werkzeugwagen komplett mit zwei Werkzeugständern für HSK | 525 6219 | 800,00 |

*nicht nachrüstbar, nur bei Bestellung Neumaschine



- Option Kreuzsupport und Wegschwenkeinrichtung für Vorschubapparat
- Mit manueller Verstellung über Handräder (Art.-Nr. 525 6209; € 1.035,00 zzgl. MwSt.)
- Oder motorisch horizontal und vertikal verstellbar mit automatischer Blockierung über die Steuerung (siehe Abb. Art.-Nr. 525 6210; € 2.322,00 zzgl. MwSt.)

Holzbearbeitungsmaschinen für den Profi

Aktionsangebote Herbst-Winter 2010/2011

gültig vom 01.10.2010 bis 31.03.2011

CASADEI Libra - Breitbandschleifmaschinen für jede Anwendung als Ein-, Zwei- oder Dreibandausführung mit den Arbeitsbreiten 950 mm, 1100 mm und 1350 mm

- Optimale Schleifergebnisse (Kalibrieren und Feinschleifen) bei geringen Betriebskosten
- Für Massivholz und Furnier, sowohl roh als auch lackiert
- Viele verschiedene Ausführung und Ausstattungsmöglichkeiten erhältlich
- Individuell auf die jeweiligen Bearbeitungsanforderungen anpassbar
- Schwere und robuste Stahlkonstruktion
- Praxiserprobte Industriekomponenten
- Bedienerfreundlich durch ergonomisches Bedienfeld an der Frontseite
- Bediener- und wartungsfreundlicher Aufbau
- Geringe Lärmentwicklung
- Schnelle, präzise und gleichmäßige Schleifergebnisse bei max. Zuverlässigkeit
- Motorische Höhenverstellung des Arbeitstisches mit Digitalanzeige
- Elektronisch gesteuerte Schleifbandoszillation
- Naturgummi-Vorschubteppich mit negativem Profil
- Vordere und hintere Vorschubteppichdeckung

Einbandausführung Libra 10/95 TC

statt € 12.995,00 zzgl. MwSt.

ab **11.695,-**

€ 13.917,05 inkl. MwSt.
Artikel-Nr. 522 2100

Libra 10/95 TC

€ zzgl. MwSt.

ab **7,84***

Leasing/Tag

*Konditionen siehe Rückseite

Zweibandausführung Libra 30/2 RTC 95

statt € 18.395,00 zzgl. MwSt.

ab **16.559,-**

€ 19.705,21 inkl. MwSt.
Artikel-Nr. 522 2302

Dreibandausführung Libra 40/3 RRTC 110

statt € 32.495,00 zzgl. MwSt.

ab **29.249,-**

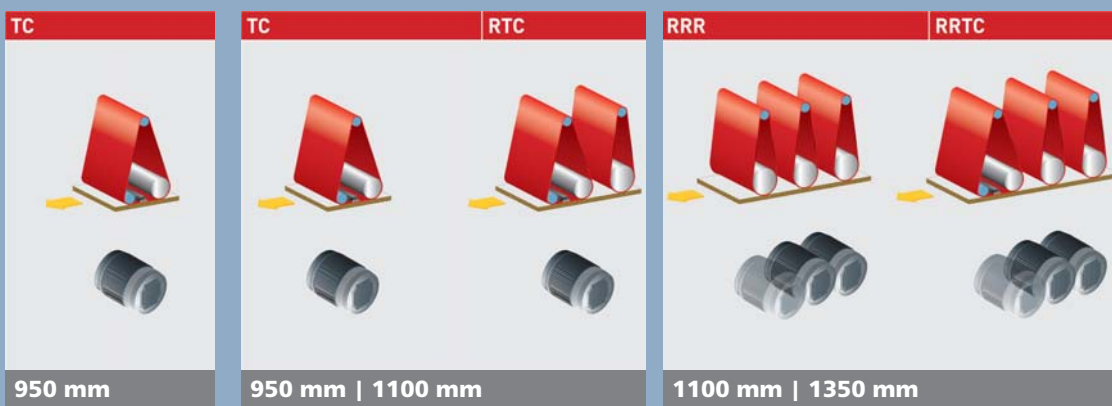
€ 34.806,31 inkl. MwSt.
Artikel-Nr. 522 2408



Libra 10 TC

Libra 30/2 RTC

Libra 40/3 RRTC



CASADEI Libra 10/95

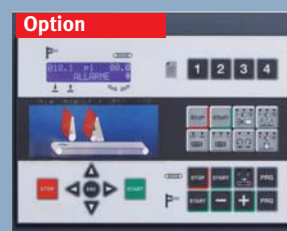
- Universell einsetzbar für Massivholz und Furnier dank Kombiaggregat
- Einstiegsmodell für kleinere Firmen
- Arbeitsbreite 950 mm

CASADEI Libra 30

- Libra 30/1 als Einbandausführung mit Kombischleifaggregat mit Schleifschuh
- Libra 30/2 als Zweibandausführung mit Kombi- und Schleifwalzenaggregat
- Arbeitsbreite 950 mm bzw. 1100 mm
- Konzipiert für den preisbewussten Handwerksbetrieb

CASADEI Libra 40/3

- Breitbandschleifmaschine mit umfangreichen Ausstattungsmöglichkeiten
- Extrem vielseitig und anpassungsfähig
- Als Dreibandausführung zum Kalibrieren, Vorschleifen und Feinschleifen in einem Arbeitsgang
- Arbeitsbreite 1100 mm bzw. 1350 mm

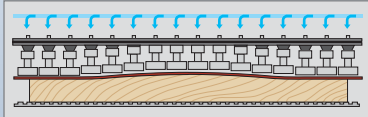


Option Programmsteuerung
FOX 500 ST mit 4 Programmen



Option Programmsteuerung
FOX 1000 mit Touchscreen und
120 Programmen

CASADEI Libra - Ausstattungsoptionen



1) Auswechselbare Schleifschuheinsätze

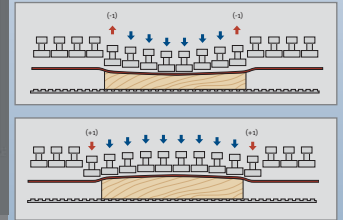
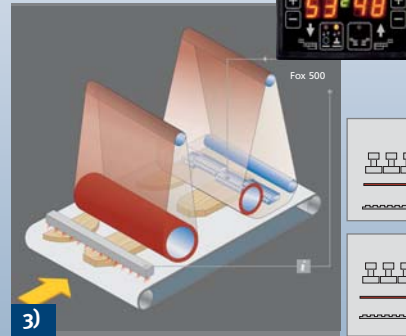
- Das Kombiaggregat Schleifschuh ist serienmäßig mit einem hartem Schleifschuheinsatz zum Schleifen von Massivholz ausgestattet
- Als Zubehör sind für Vor- bzw. Feinschleifen weitere Einsätze erhältlich

Optional erhältlich in zwei Gliederabstand-Ausführungen:

- Gliederabstand 56 mm und Gliederabstand 30 mm
- Je höher die Gliederanzahl desto höher ist die Kopiergenauigkeit
- Alle Glieder sind gleichzeitig pneumatisch aktiviert
- Optional erhältlich für Libra 30-60 in Verbindung mit Steuerung FOX 500 KTR, FOX 500 ST oder FOX 1000

2) Pneumatischer Gliederschleifschuh

- Notwendig zum gleichzeitigen Schleifen unterschiedlich starker Werkstücke in einem Durchgang sowie empfohlen zum Furnierschleifen



3) Elektronischer Gliederschleifschuh

- Über einen Lesestab am Einlauf werden die Glieder jeweils einzeln pneumatisch aktiviert
- Die Programmierereinheit FOX 500 synchronisiert das Senken der aktivierten Glieder mit der Vorschubgeschwindigkeit, wodurch ein Abrunden der Plattenkanten vermieden wird
- Das kontaktlose Funkabstastsystem ist verschleißfrei und garantiert höchste Präzision auf Dauer
- Für das Schleifen von konkaven Platten

- ohne Beschädigung der Kanten können rechts und links ein oder mehrere Glieder deaktiviert werden bzw. für konvexe Platten Glieder hinzugeschalten werden damit der Kontakt zur Plattenkante erhalten bleibt
- Das Abschalten bzw. Hinzuschalten von Gliedern kann auch nur auf einer Seite erfolgen z. B. für Platten mit angeleimter Kante
- Notwendig zum Schleifen von Furnier und lackierten Platten, auch mit unterschiedlicher Werkstückdicke
- Optional erhältlich nur für Libra 30-60

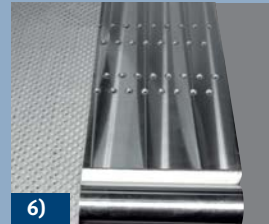


4) Hobelwelle

- Spiralförmige Hobelwelle mit Wendeschneidplatten (4 Schneidkanten)
- Zum Abrichten / Kalbrieren mit hohem Materialabtrag von starken Werkstückunebenheiten in einem Durchgang
- Es müssen somit keine aggressiven Schleifbänder verwendet und es muss nicht auf mehreren Durchgängen geschliffen werden

5) Automatische Vorschubteppichzentrierung

- Optional erhältlich für Libra 30, 40 und 60
- Querschleifeinrichtung**
- Für das Top-Modell Libra 60 ist zudem ein Querschleifaggregat mit elektronischem Gliederschleifschuh erhältlich
- Optional erhältlich bei Libra 10 und Libra 30
- Serienmäßig bei Libra 40-60



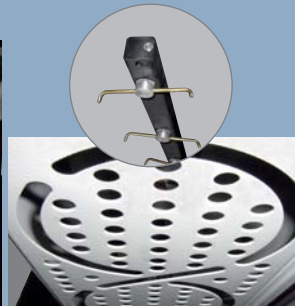
6) Vakuumtisch

- Dient zur Verbesserung des Werkstückvorschubs bei kurzen und/oder lackierten Werkstücken
- Optional erhältlich nur für Libra 40-60



7) Stufenloser Teppichvorschub über Inverter

- Stufenlos einstellbare Teppichvorschubgeschwindigkeit über Drehregler am Bedienfeld
- Optional erhältlich für Libra 30-60
- Für Libra 40-60 ist zudem die stufenlose Regelung der Schleifbandgeschwindigkeit über Inverter optional erhältlich



8) Schleifbandreinigung und Werkstück-Abblasvorrichtung

- Oszillierende Abblasvorrichtung zur Schleifbandreinigung, zeitgesteuert
- Rotierendes Turbinengebläse am Auslauf zur Werkstückreinigung, zeitgesteuert
- Optional erhältlich; Turbinengebläse für Libra 40-60 erhältlich

Reinigungswalze und Satinierwalze Scotch Brite

- Feste Reinigungsbürste mit Tampico-Faser am Auslauf zur Reinigung des Werkstücks
- Feste Satinierwalze Scotch-Brite zur Lackierungsvorbereitung
- Beide Optionen für Libra 40-60 erhältlich



Weitere LIBRA-Modelle und Infos finden Sie in unserem Hauptkatalog

CASADEI AXO - Leistungsfähige Plattenaufteilsägen für den Handwerksbetrieb. Modular aufgebaut für alle Zuschnittaufgaben.

- Arbeitstisch aus rippenverstärktem Stahl mit Bakelitüberzug
- Zwei Motoren, Hauptsägeblatt und Vorritz
- Vertikalhub des Sägeblatts auf THK-Linearführungen mit Kugelumlauflager
- Sägeschlitten verfährt mit Prismenrollen auf zwei Zylinderführungen aus gehärtetem und geschliffenem Stahl (5 Jahre Garantie), geschützt durch Staubabstreifer
- Sägeschlittenantrieb über Zahnriemen, besonders laufruhig, schnell und präzise (Kettenantrieb bei AXO 200)
- Einfache Verstellung des Vorritz von Außen
- Laufrichtung gegen den Längsanschlag
- Druckbalken über die gesamte Schnittlänge, pneumatisch verstellbar
- Seitenanschlag vollautomatisch, standardmäßig mit THK-Linearführungen
- PC-SPS Steuerung PC Control
- Alphanumerische Tastatur
- Betriebsarten automatisch, halbautomatisch und manuell
- Dynamisch verwalteter Speicher, 1000 Programme abspeicherbar
- Diagnosefunktion

- Schnitttiefen von 2100 bis 4300 mm
- Schnittbreiten von 3300 bis 4500 mm
- Max. Plattengrößen auf Standard-Hubtisch von 3200x1850 bis 4500x2200 mm (AXO T-Serie)
- Zahlreiche Ausstattungsoptionen zur Optimierung

AXO-Serie
Grundpreis
ab 39.999,-
€ 34.270,81 inkl. MwSt.



**Alle AXO-Modelle sowie weitere Infos
und Ausstattungsoptionen finden Sie
in unserem AXO-Hauptkatalog
Wir beraten Sie gerne!**

Holzkraft Holzbearbeitungsmaschinen - Stürmer GmbH · Dr.-Robert-Pfleger-Str. 26
D-96103 Hallstadt · Tel. (09 51) 96 555 - 0 · Fax - 55 · info@holzkraft-maschinen.de

Vertrieb Österreich:

AIRCRAFT Kompressorenbau GmbH · Gewerbestrasse Ost 6 · A- 4921 Hohenzell
Tel.: ++43 (0) 77 52 - 70 929-0 · Fax: -99 · info@aircraft.at · www.aircraft.at

Preise sind unverbindliche Preisempfehlungen, freibleibend, in €, zzgl. der gesetzlich gültigen MwSt., zzgl. Verpackungs-, Versand-, Transport-, Entlade-, Aufbau- und ggf. Einweisungskosten. Für Druckfehler, Irrtümer oder fehlerhafte Darstellung wird nicht gehaftet. Technische und optische Änderungen sind vorbehalten. Nicht alle Artikel lagermäßig. Beschaffung kurzfristig möglich. Auslieferung erfolgt ausschliesslich über den Fachhandel.

Ihr Fachhändler:

Unsere Leasingangebote ab € 1000,00:

- Keine Anzahlung
- Kein Restwert (Vollamortisation)
- Übernahme der Maschine nach Laufzeitende möglich
- Angebote gerechnet auf 54 Monate Laufzeit, kürzere Laufzeiten auf Anfrage

Nur für gewerbliche Kunden, Bonität vorausgesetzt,
Leasingkonditionen: Stand Juni 2010

Fragen Sie nach Ihrem persönlichen Angebot!