

Tradition. Ambition. Vision.

Finden sie mehr über uns unter [randek.com](https://randek.com)

# WENDETISCH BS20

**RANDEK** 

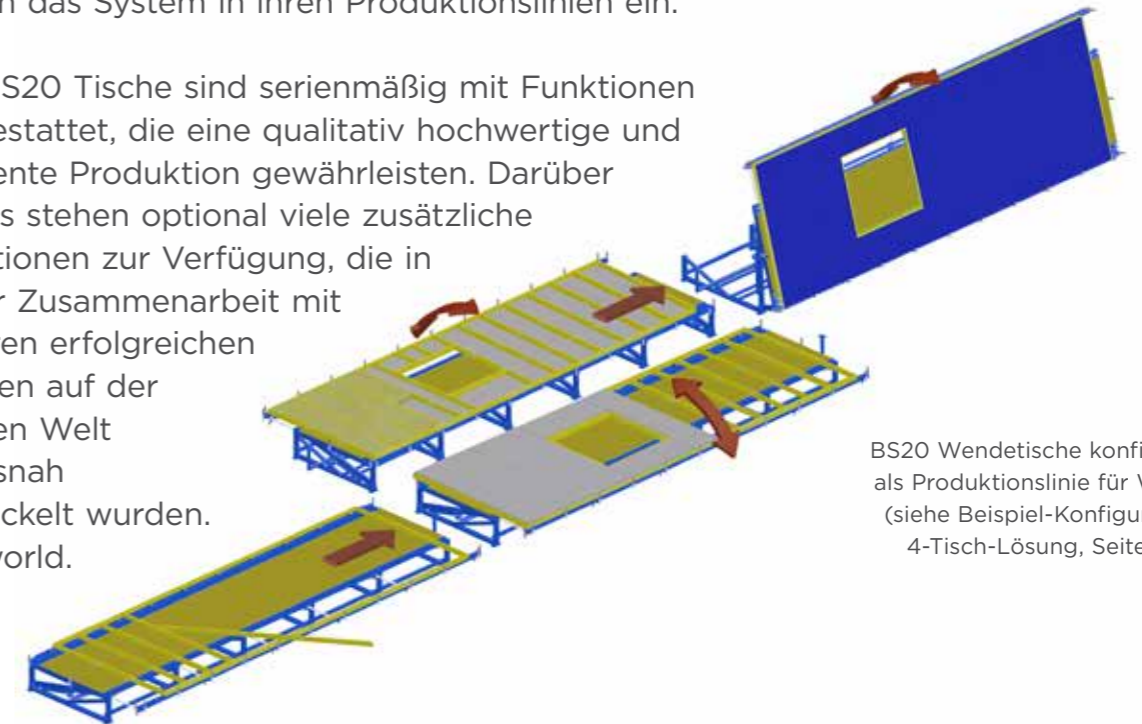
BUILDING THE FUTURE

# FLEXIBLE UND EFFIZIENTE SYSTEMLÖSUNG FÜR DIE FERTIGHAUSPRODUKTION

DER RANDEK WENDETISCH BS20 IST EIN FLEXIBLES UND EFFIZIENTES SYSTEM FÜR DIE HERSTELLUNG VON FAST JEDER ART GEBÄUDE-ELEMENT, Z. B. FÜR DIE PRODUKTION VON WÄNDEN, BÖDEN, INNEREN/ÄUSSEREN DACHELEMENTEN UND GIEBEL.

Der BS20 wurde für die Herstellung von vorgefertigten Bauelementen entwickelt. Er ist für Start-Up-Unternehmen geeignet und auch größere Fertighaushersteller setzen das System in ihren Produktionslinien ein.

Die BS20 Tische sind serienmäßig mit Funktionen ausgestattet, die eine qualitativ hochwertige und effiziente Produktion gewährleisten. Darüber hinaus stehen optional viele zusätzliche Funktionen zur Verfügung, die in enger Zusammenarbeit mit unseren erfolgreichen Kunden auf der ganzen Welt praxisnah entwickelt wurden. the world.

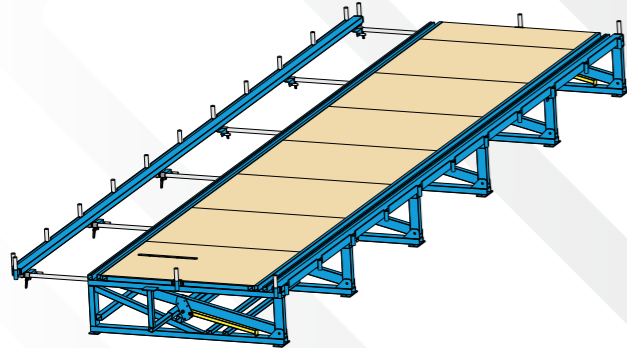


BS20 Wendetische konfiguriert als Produktionslinie für Wände (siehe Beispiel-Konfiguration 4-Tisch-Lösung, Seite 8).

- Flexibles System
- Für folgende Elementlängen 6,0 / 7,5 / 9,0 oder 12,0 m
- Breiteneinstellung (Wandhöhe) zwischen 2.250 - 3.100 mm (Optional von 100 - 3.650 mm)
- Das System kann als separates Einzelgerät eingesetzt oder als komplette Produktionslinie konfiguriert werden
- Die pneumatische oder hydraulische rechtwinklige Verpressfunktion stellt hohe Qualität und effiziente Produktion sicher
- Hydraulische Wendefunktion für sicheres und effektives Wenden der Bauelemente

# AUFRICHT-TISCH BS10U

Mit dem Aufricht-Tisch BS10U beginnen die meisten BS20 Systeme. Der Tisch ist mit Breitenverstellereinrichtung und mit pneumatischer Verpress-Funktion für winkeliges Verpressen der Bauelemente ausgestattet. Der Tisch ist mit Sperrholz beplankt und hat herausnehmbare Tragnägel für das Verpressen an beiden Längsseiten des Tisches.



## FUNKTIONSBESCHREIBUNG

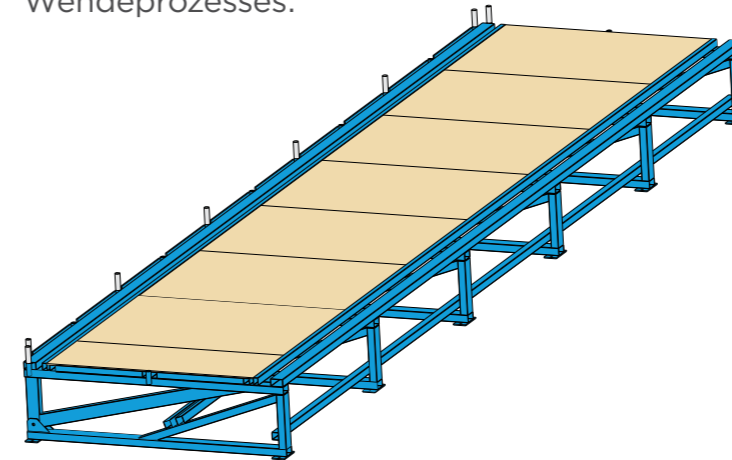
- Einstellung des Tisches auf Elementbreite
- Auslegen der Holzrahmenkonstruktion direkt auf dem Tisch, Kopf-/Fußschwelle, Riegelwerk
- Rechtwinkliges Verpressen für hohe Qualität des Bauelementes
- Nageln der Holzrahmenkonstruktion von beiden Seiten
- Durchführung manueller Arbeiten wie Installationen, Einbringung der Dämmung, Nageln von Verkleidungsplatten usw.
- Auslösen des Wendeprozesses. Der Empfänger-Tisch und der Aufricht-Tisch sind in aufgerichteter Position, das Bauelement wird übergeben

| BS10U - Basistisch  |                  |           |
|---|------------------|-----------|
| Funktion  |                  |           |
| Hydraulisch bis 90° aufrichtbar                                 | Nur eine Auswahl | Enthalten |
| Hydraulisch bis 80° aufrichtbar                                 | Nur eine Auswahl | Option    |
| Keine Wendung   | Nur eine Auswahl | Option    |
| Feststehende Rollenbahn (2 Stück)                               | Nur eine Auswahl | Option    |
| Feststehende Rollenbahn (3 Stück)                               | Nur eine Auswahl | Option    |
| Anhebbare Rollenbahn (2 Stück)                                  | Nur eine Auswahl | Option    |
| Anhebbare Rollenbahn (3 Stück)                                  | Nur eine Auswahl | Option    |
| Manuelle Breitereinstellung (kein Klemmen)                      | Nur eine Auswahl | Option    |
| Manuelle Breitereinstellung , pneum. 90-Grad-Verpressen         | Nur eine Auswahl | Enthalten |
| Erweiterte manuelle Breitereinst. , pneum. 90-Grad-Verpressen   | Nur eine Auswahl | Option    |
| Hydraulische Breitereinst. , hydraulisches 90-Grad-Verpressen   | Nur eine Auswahl | Option    |
| Erweiterte hydraul. Breitereinst. , hydraul. 90-Grad-Verpressen | Nur eine Auswahl | Option    |
| C-Schiene, Quer   |                  | Option    |
| Lochbalken, Quer  |                  | Option    |
| Lochbalken, Schmalseite, 2 Stück                                |                  | Option    |
| Hinausfordern der Wand in Vertikalstellung                      |                  | Option    |
| Luftanschluss für Werkzeuge mit Pneumatiktrieb                  |                  | Option    |
| Sperrholz   |                  | Enthalten |
| C-Schienen, Längsrichtung                                       |                  | Enthalten |
| Unterstützungs-Zylinder, abnehmbar (feste Seite)                |                  | Enthalten |
| Unterstützungs-Zylinder, abnehmbar (bewegliche Seite)           |                  | Enthalten |
| Unterstützungs-Zylinder, abnehmbar (kurze Seite)                |                  | Enthalten |

| Technische Beschreibung                              | BS10U-060  | BS10U-075 | BS10U-090 | BS10U-120 |
|--|--|-----------|-----------|-----------|
| Holzrahmenkonstruktion - Länge                       | 6000 mm  | 7500 mm   | 9000 mm   | 12000 mm  |
| Max. zulässige Aufrichtlast (bei 2,5 m Elementhöhe)* | 1000 kg  | 790 kg    | 1450 kg   | 2000 kg   |
| Artikel-Nummer - Aufricht-Tisch, Standard            | 119067AA   | 119068AA  | 119069AA  | 119070AA  |
| Arbeitshöhe  | 620 mm   |           |           |           |
| Holzrahmenkonstruktion - Stärke                      | 63 - 300 mm (Das Gewicht limitiert die Stärke/Dicke) |           |           |           |
| Holzrahmenkonstruktion - Breite (Höhe)               | 2250 - 3100 mm (Option 100-3650 mm)                  |           |           |           |
| Sicherheit   | Das Gerät ist mit Not-Stopp-Schalter ausgerüstet     |           |           |           |
| Elektro-Anschlussspannung                            | 3 x 400 VAC +N +PE 16A 50 Hz                         |           |           |           |
| Druckluftversorgung                                  | 7 bar  |           |           |           |
| * Vergrößerung der maximalen Hebekraft auf Anfrage   |  |           |           |           |

# EMPFÄNGER-TISCH BS10R

Im Regelfall ist der Empfänger-Tisch BS10R der zweite Tisch, auf dem das Bauelement nach dem Wenden abgelegt wird. Der Tisch ist mit Sperrholz beplankt und hat an einer Längsseite des Tisches herausnehmbare Tragnägel für die Übernahme des Elementes während des Wendeprozesses.



## FUNKTIONSBESCHREIBUNG

- Fortsetzung des Wendeprozesses durch Absenken des Empfänger-Tisches mit Bauelement. Der Aufricht-Tisch und der Empfänger-Tisch werden in Horizontallage abgesenkt. Das Element ist gewendet.
- Durchführung manueller Arbeiten wie Installationen, Einbringung der Dämmung, Nageln von Verkleidungsplatten usw.
- Befestigung der Transportgurte an ein Transportsystem oder an ein anderes Hebezeug. Aufrichten des Tisches; wenn 90-Grad-Stellung erreicht ist, Anheben des Bauelementes durch das Transportsystem bei gleichzeitigem Hinaustransportieren

| BS10R - Basistisch  |                  |           |
|---|------------------|-----------|
| Funktion  |                  |           |
| Hydraulisch bis 90° aufrichtbar                                 | Nur eine Auswahl | Enthalten |
| Hydraulisch bis 80° aufrichtbar                                 | Nur eine Auswahl | Option    |
| Keine Wendung   | Nur eine Auswahl | Option    |
| Feststehende Rollenbahn (2 Stück)                               | Nur eine Auswahl | Option    |
| Feststehende Rollenbahn (3 Stück)                               | Nur eine Auswahl | Option    |
| Anhebbare Rollenbahn (2 Stück)                                  | Nur eine Auswahl | Option    |
| Anhebbare Rollenbahn (3 Stück)                                  | Nur eine Auswahl | Option    |
| Manuelle Breitereinstellung (kein Klemmen)                      | Nur eine Auswahl | Option    |
| Manuelle Breitereinstellung , pneum. 90-Grad-Verpressen         | Nur eine Auswahl | Option    |
| Erweiterte manuelle Breitereinst. , pneum. 90-Grad-Verpressen   | Nur eine Auswahl | Option    |
| Hydraulische Breitereinst. , hydraulisches 90-Grad-Verpressen   | Nur eine Auswahl | Option    |
| Erweiterte hydraul. Breitereinst. , hydraul. 90-Grad-Verpressen | Nur eine Auswahl | Option    |
| C-Schiene, Quer   |                  | Option    |
| Lochbalken, Quer  |                  | Option    |
| Lochbalken, Schmalseite, 2 Stück                                |                  | Option    |
| Hinausfordern der Wand in Vertikalstellung                      |                  | Option    |
| Luftanschluss für Werkzeuge mit Pneumatiktrieb                  |                  | Option    |
| Sperrholz   |                  | Enthalten |
| C-Schienen, Längsrichtung                                       |                  | Enthalten |
| Unterstützungs-Zylinder, abnehmbar (feste Seite)                |                  | Enthalten |
| Unterstützungs-Zylinder, abnehmbar (bewegliche Seite)           |                  | Option    |
| Unterstützungs-Zylinder, abnehmbar (kurze Seite)                |                  | Enthalten |

| Technische Beschreibung                              | BS10R-060  | BS10R-075 | BS10R-090 | BS10R-120 |
|--|--|-----------|-----------|-----------|
| Holzrahmenkonstruktion - Länge                       | 6000 mm  | 7500 mm   | 9000 mm   | 12000 mm  |
| Max. zulässige Aufrichtlast (bei 2,5 m Elementhöhe)* | 1000 kg  | 790 kg    | 1450 kg   | 2000 kg   |
| Artikel-Nummer - Aufricht-Tisch, Standard            | 119071AA   | 119072AA  | 119073AA  | 119074AA  |
| Arbeitshöhe  | 620 mm   |           |           |           |
| Holzrahmenkonstruktion - Stärke                      | 63 - 300 mm (Das Gewicht limitiert die Stärke/Dicke) |           |           |           |
| Holzrahmenkonstruktion - Breite (Höhe)               | 2250 - 3100 mm (option 100-3650 mm)                  |           |           |           |
| Sicherheit   | Das Gerät ist mit Not-Stopp-Schalter ausgerüstet     |           |           |           |
| Druckluftversorgung                                  | Einspeisung vom Aufrichter-Tisch                     |           |           |           |
| * Vergrößerung der maximalen Hebekraft auf Anfrage   |  |           |           |           |

## BEISPIEL: 1-TISCH-LÖSUNG

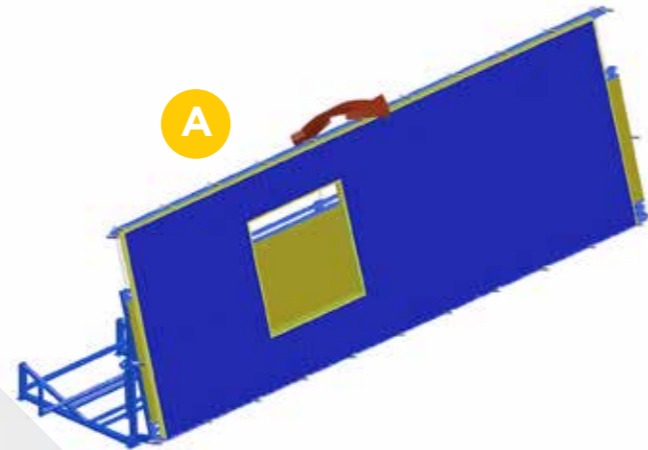
### SEPARATER AUFRICHT-TISCH BS10U

BS20 1-Tisch-Lösung zur Herstellung von offenen Paneelen, Vorhang-Wänden oder anderen offenen Komponenten (Boden, Dach)

### POSITION A (HERSTELLUNG DES RAHMENWERKS, NAGELN DER VERKLEIDUNGSPLETTEN)

BS2HBL Lochbalken (als Option) erhöht die Flexibilität bei der Produktion von Bauteilen mit weniger als 2.250 mm Höhe oder bei der Herstellung von Wänden mit Schräge usw. Als Verpresssystem hydraulische Pressung BS2HC oder pneumatischen Pressung BS2CR. Vergrößerte Breitenverstellung BS2IW bei Produktion von Elementen höher als 3.100 mm (< 3.650 mm).

Die RS2RVP Ausförder-Rollen werden verwendet, wenn die Wände aus der Maschine in vertikaler Position hinaus gefördert werden sollen.



## BEISPIEL: 2-TISCH-LÖSUNG

### BS20, STANDARD

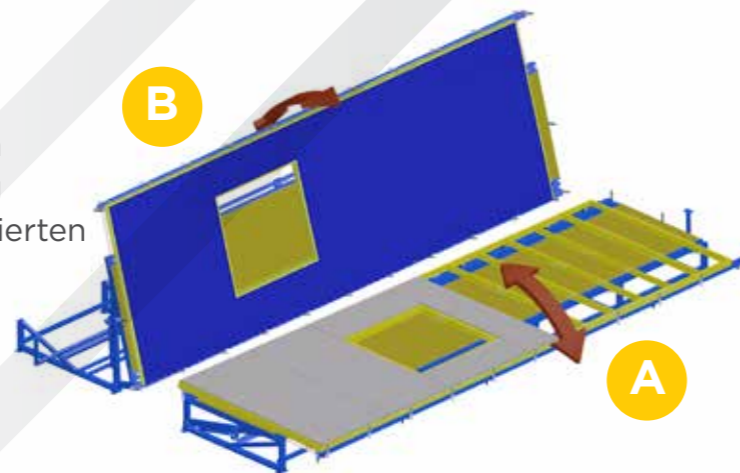
Die BS20 2-Tisch-Lösung ist die Standard-Anwendung, wie sie bei Fertighausherstellern in der ganzen Welt eingesetzt wird. Diese Lösung unterstützt die Herstellung von isolierten Wänden, Böden und Dächern.

### POSITION A (HERSTELLUNG DES RAHMENWERKS, NAGELN DER VERKLEIDUNGSPLETTEN)

BS2HBL Lochbalken (als Option) erhöht die Flexibilität bei der Produktion von Bauteilen mit weniger als 2.250 mm Höhe sowie bei der Herstellung von Wänden mit Schräge usw. Als Verpresssystem hydraulische Pressung BS2HC oder pneumatischen Pressung BS2CR. Vergrößerte Breitenverstellung BS2IW bei Produktion von Elementen höher als 3.100 mm (< 3.650 mm).

### POSITION B (EINBRINGEN DER ISOLIERUNG, NAGELN DER VERKLEIDUNG)

Die RS2RVP Ausförder-Rollen werden eingesetzt, wenn die Wände aus der Maschine in vertikaler Position hinaus gefördert werden sollen.

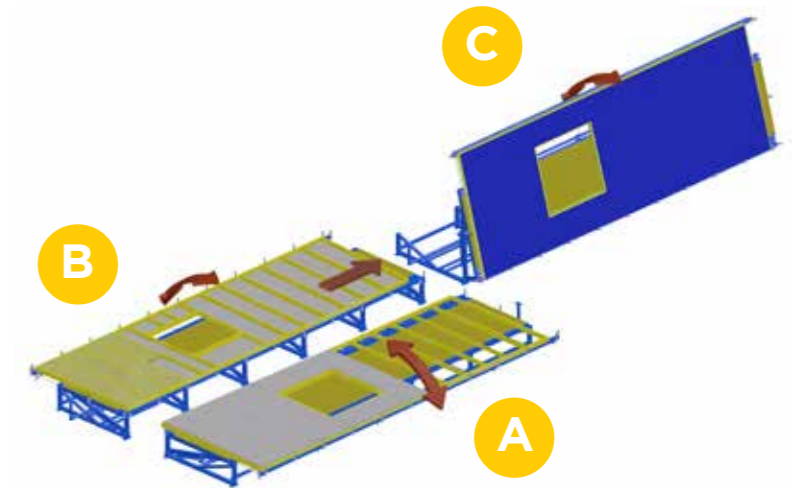


## BEISPIEL: 3-TISCH-LÖSUNG

### BS20 MIT ZUSATZ-STATION

Nach dem Wenden des Elementes wird in der Regel mehr Zeit für weitere Arbeiten an dem Element benötigt als vor dem Wenden. Die 3-Tisch-Lösung vergrößert die Kapazität. Diese Lösung unterstützt die Herstellung von isolierten Wänden, Böden und Dächern.

Das System kann mit einer Transporteinrichtung mit pneumatisch anhebbaren Rollen BS2RL oder Bockrollen BS2FR konfiguriert werden. Bereits die erste Station, in der die Rahmenkonstruktion hergestellt wird, muss mit Rollen ausgerüstet sein (Seite 11). Als Verpresssystem hydraulische Pressung BS2HC oder pneumatischen Pressung BS2CR. Vergrößerte Breitenverstellung BS2IW bei Produktion von Elementen höher als 3.100 mm (<3.650 mm).



### POSITION A (HERSTELLUNG DES RAHMENWERKS, NAGELN DER VERKLEIDUNGSPLETTEN)

BS2HBL Lochbalken (als Option) erhöht die Flexibilität bei der Produktion von Bauteilen mit weniger als 2.250 mm Höhe sowie bei der Herstellung von Wänden mit Schräge usw. Um Elemente mit einer Höhe von weniger als 2.250 mm transportieren zu können, müssen die Stationen nach der Wendestation mit einer „dritten“ Rollenbahn ausgerüstet werden.

### POSITION B (ISOLATION, NAGELN DER PLATTEN)

BS2RL3 pneumatisch anhebbare Zusatz-Rollenbahn oder BS2FR3 feste Bockrollen zum Transport von Elementen mit weniger als 2.250 mm Höhe.

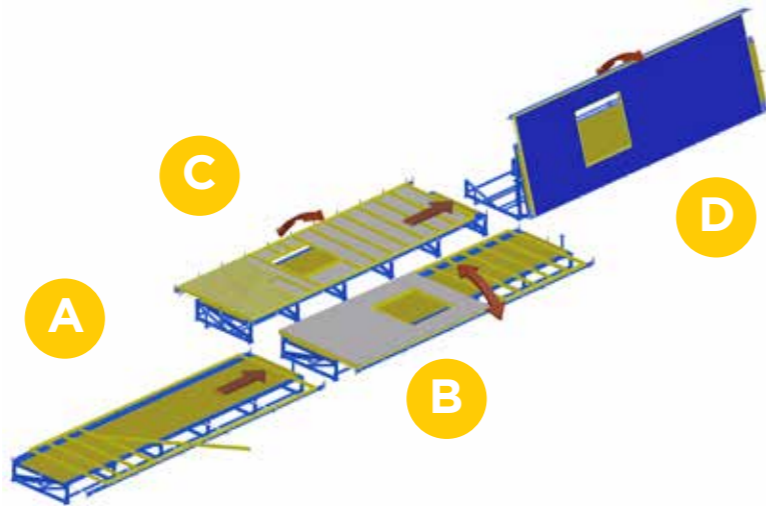
### POSITION C (NAGELN DER VERKLEIDUNGEN ETC.)

RS2RVP wird verwendet, wenn die Wände aus der Maschine in vertikaler Position hinaus gefördert werden.

# BEISPIEL: 4-TISCH-LÖSUNG

## BS20 MIT RAHMENSTATION UND ZUSATZ-STATION

Eine Lösung mit 4 Tischen, die eine Produktionslinie bilden. Die Effektivität ergibt sich aus der Anordnung als Produktionslinie. Auf dieser Linie können isolierte Wände, Böden und Dächern produziert werden.



Das System kann mit einer Transporteinrichtung mit pneumatisch anhebbaren Rollen BS2RL oder Bockrollen BS2FR konfiguriert werden. Bereits die erste Station, in der die Rahmenkonstruktion hergestellt wird, muss mit Rollen ausgerüstet sein (Seite 11). Als Verpresssystem hydraulische Pressung BS2HC oder pneumatischen Pressung BS2CR. Vergrößerte Breitenverstellung BS2IW bei Produktion von Elementen höher als 3.100 mm (< 3.650 mm).

### POSITION A (HERSTELLUNG DES RAHMENWERKS)

BS2HBL Lochbalken vergrößern die Flexibilität, z.B. bei der Herstellung abgewinkelter Wände.

### POSITION B (NAGELN DER PLATTEN)

BS2HBL ermöglichen auch die Herstellung von Bauteilen, die niedriger als 2.250 mm sind. Bei der Herstellung dieser kleinen Elemente ist die Station (B) die erste Station. Um Elemente mit weniger als 2.250 mm Höhe transportieren zu können, müssen die Stationen nach der Wendestation mit einer „dritten“ Rollenbahn ausgerüstet werden.

### POSITION C (EINBRINGEN DER ISOLIERUNG, NAGELN DER VERKLEIDUNG)

BS2RL3 pneumatisch anhebbare Zusatz-Rollenbahn oder BS2FR3 feste Bockrollen zum Transport von Elementen mit weniger als 2.250 mm Höhe.

### POSITION D (NAGELN DER VERKLEIDUNGEN ETC.)

RS2RVP wird verwendet, wenn die Wände aus der Maschine in vertikaler Position hinaus gefördert werden.

# AUSSTATTUNG UND FUNKTION DER BEISPIELE

Nachstehend die einzelnen Funktionen der aufgeführten Beispiel-Konfigurationen. BS20 ist ein flexibles, auf Modulen basierendes System. Module stehen als Optionen zur Verfügung, um das System an die Erfordernisse unserer Kunden individuell anzupassen.

| Option  | Modell       | Seite |                  | 1-Tisch-Lösung                      |                                     | 2-Tisch-Lösung                      |                                     | 3-Tisch-Lösung                      |                                     | 4-Tisch-Lösung                      |                                     |
|---|--------------|-------|------------------|-------------------------------------|-------------------------------------|-------------------------------------|-------------------------------------|-------------------------------------|-------------------------------------|-------------------------------------|-------------------------------------|
|   |              |       |                  | A                                   | B                                   | A                                   | B                                   | A                                   | B                                   | C                                   | D                                   |
| <input checked="" type="checkbox"/> Gewählte Option                   |              |       |                  |                                     |                                     |                                     |                                     |                                     |                                     |                                     |                                     |
| <input type="checkbox"/> Vorgeschlagene Option                        |              |       |                  |                                     |                                     |                                     |                                     |                                     |                                     |                                     |                                     |
| <input type="checkbox"/> Mögliche Option                              |              |       |                  |                                     |                                     |                                     |                                     |                                     |                                     |                                     |                                     |
| <input type="checkbox"/> Option in dieser Konfiguration nicht möglich |              |       |                  |                                     |                                     |                                     |                                     |                                     |                                     |                                     |                                     |
| Hydraulisches Wenden - 90 Grad  | BS2-T9       | 12    | Nur eine Auswahl | <input type="checkbox"/>            | <input checked="" type="checkbox"/> | <input checked="" type="checkbox"/> | <input checked="" type="checkbox"/> | <input checked="" type="checkbox"/> | <input checked="" type="checkbox"/> | <input checked="" type="checkbox"/> | <input checked="" type="checkbox"/> |
| Hydraulisches Wenden - 80 Grad  | BS2-T8       | 12    | Nur eine Auswahl | <input checked="" type="checkbox"/> | <input type="checkbox"/>            | <input type="checkbox"/>            | <input type="checkbox"/>            | <input checked="" type="checkbox"/> | <input checked="" type="checkbox"/> | <input checked="" type="checkbox"/> | <input checked="" type="checkbox"/> |
| Feste Rollenbahnen (2 Stück)  | BS2-FR2      | 11    | Nur eine Auswahl | <input type="checkbox"/>            | <input type="checkbox"/>            | <input checked="" type="checkbox"/> | <input checked="" type="checkbox"/> | <input checked="" type="checkbox"/> | <input checked="" type="checkbox"/> | <input checked="" type="checkbox"/> | <input checked="" type="checkbox"/> |
| Feste Rollenbahnen (3 Stück)  | BS2-FR3      | 11    | Nur eine Auswahl | <input type="checkbox"/>            | <input type="checkbox"/>            | <input type="checkbox"/>            | <input type="checkbox"/>            | <input checked="" type="checkbox"/> | <input checked="" type="checkbox"/> | <input checked="" type="checkbox"/> | <input checked="" type="checkbox"/> |
| Heb-/senkbare Rollenbahnen (2 Stück)                                  | BS2-RL2      | 11    | Nur eine Auswahl | <input type="checkbox"/>            | <input type="checkbox"/>            | <input checked="" type="checkbox"/> | <input checked="" type="checkbox"/> | <input checked="" type="checkbox"/> | <input checked="" type="checkbox"/> | <input checked="" type="checkbox"/> | <input checked="" type="checkbox"/> |
| Heb-/senkbare Rollenbahnen (3 Stück)                                  | BS2-RL3      | 11    | Nur eine Auswahl | <input type="checkbox"/>            | <input type="checkbox"/>            | <input checked="" type="checkbox"/> | <input checked="" type="checkbox"/> | <input checked="" type="checkbox"/> | <input checked="" type="checkbox"/> | <input checked="" type="checkbox"/> | <input checked="" type="checkbox"/> |
| Breiteneinstellung (kein Klemmen)                                     | BS2-MW3100   | 14    | Nur eine Auswahl | <input type="checkbox"/>            | <input type="checkbox"/>            | <input checked="" type="checkbox"/> | <input checked="" type="checkbox"/> | <input checked="" type="checkbox"/> | <input checked="" type="checkbox"/> | <input checked="" type="checkbox"/> | <input checked="" type="checkbox"/> |
| Manuelle Breitereinstellung, pneum. 90-Grad-Verpressen                | BS2-MW3100P  | 14    | Nur eine Auswahl | <input checked="" type="checkbox"/> | <input type="checkbox"/>            | <input checked="" type="checkbox"/> | <input checked="" type="checkbox"/> | <input checked="" type="checkbox"/> | <input checked="" type="checkbox"/> | <input checked="" type="checkbox"/> | <input checked="" type="checkbox"/> |
| Erweiterte manuelle Breitereinst., pneum. 90-Grad-Verpressen          | BS2-MW3650PS | 14    | Nur eine Auswahl | <input checked="" type="checkbox"/> | <input type="checkbox"/>            | <input checked="" type="checkbox"/> | <input checked="" type="checkbox"/> | <input checked="" type="checkbox"/> | <input checked="" type="checkbox"/> | <input checked="" type="checkbox"/> | <input checked="" type="checkbox"/> |
| Hydraulische Breitereinst., hydraulisches 90-Grad-Verpressen          | BS2-HW3100HS | 14    | Nur eine Auswahl | <input checked="" type="checkbox"/> | <input type="checkbox"/>            | <input checked="" type="checkbox"/> | <input checked="" type="checkbox"/> | <input checked="" type="checkbox"/> | <input checked="" type="checkbox"/> | <input checked="" type="checkbox"/> | <input checked="" type="checkbox"/> |
| Erweiterte hydraul. Breitereinst., hydraul. 90-Grad-Verpressen        | BS2-HW3650HS | 14    | Nur eine Auswahl | <input checked="" type="checkbox"/> | <input type="checkbox"/>            | <input checked="" type="checkbox"/> | <input checked="" type="checkbox"/> | <input checked="" type="checkbox"/> | <input checked="" type="checkbox"/> | <input checked="" type="checkbox"/> | <input checked="" type="checkbox"/> |
| C-Schiene, Quer   | BS2-C        | 13    |                  | <input type="checkbox"/>            | <input type="checkbox"/>            | <input type="checkbox"/>            | <input type="checkbox"/>            | <input type="checkbox"/>            | <input type="checkbox"/>            | <input type="checkbox"/>            | <input type="checkbox"/>            |
| Lochbalken, Quer  | BS2-HBL      | 13    |                  | <input checked="" type="checkbox"/> | <input type="checkbox"/>            | <input type="checkbox"/>            | <input type="checkbox"/>            | <input type="checkbox"/>            | <input type="checkbox"/>            | <input type="checkbox"/>            | <input type="checkbox"/>            |
| Lochbalken, Schmalseite, 2 Stück                                      | BS2-HBC      | 13    |                  | <input type="checkbox"/>            | <input type="checkbox"/>            | <input type="checkbox"/>            | <input type="checkbox"/>            | <input type="checkbox"/>            | <input type="checkbox"/>            | <input type="checkbox"/>            | <input type="checkbox"/>            |
| Hinausfordern der Wand in Vertikalstellung                            | BS2-RVP      | 16    |                  | <input checked="" type="checkbox"/> | <input type="checkbox"/>            | <input type="checkbox"/>            | <input type="checkbox"/>            | <input type="checkbox"/>            | <input type="checkbox"/>            | <input type="checkbox"/>            | <input type="checkbox"/>            |
| Luftanschluss für Werkzeuge mit Pneumatiktrieb                        | BS2-XA       | 17    |                  | <input type="checkbox"/>            | <input type="checkbox"/>            | <input type="checkbox"/>            | <input type="checkbox"/>            | <input type="checkbox"/>            | <input type="checkbox"/>            | <input type="checkbox"/>            | <input type="checkbox"/>            |

# KONFIGURIEREN SIE IHREN WENDETISCH

Detaillierte Beschreibungen der einzelnen Funktionen finden Sie auf den folgenden Seiten dieser Broschüre. Lesen Sie die Beschreibungen und wählen Sie die passenden Funktionen für Ihre Produktion. Ein Vertreter von Randek wird Sie dabei gerne unterstützen.

Die Basis des BS20-Systems ist eine Standard-Maschine, die mit einer Vielzahl verschiedener Optionen und Zusätze ausgestattet werden kann. Die Standardmaschine wird als Aufricht-Tisch, Empfänger-Tisch oder als Arbeitstisch ohne hydraulische Aufrichtfunktion für Elementlängen von bis zu 6,0 / 7,5 / 9,0 und 12,0 m hergestellt. Die Standardmaschine kann um alle Optionen in den vorgenannten Längen-Schritten ergänzt werden.

| Artikel-Nummer | Tisch           | Modell    | Stationslänge |
|----------------|-----------------|-----------|---------------|
| 119000AA       | Aufricht-Tisch  | BS10U-060 | 6000 mm       |
| 119000AB       | Aufricht-Tisch  | BS10U-075 | 7500 mm       |
| 119000AC       | Aufricht-Tisch  | BS10U-090 | 9000 mm       |
| 119000AD       | Aufricht-Tisch  | BS10U-120 | 12000 mm      |
| 119001AA       | Empfänger-Tisch | BS10R-060 | 6000 mm       |
| 119001AB       | Empfänger-Tisch | BS10R-075 | 7500 mm       |
| 119001AC       | Empfänger-Tisch | BS10R-090 | 9000 mm       |
| 119001AD       | Empfänger-Tisch | BS10R-120 | 12000 mm      |
| 119123AA       | Arbeitstisch    | BS05-060  | 6000 mm       |
| 119123AB       | Arbeitstisch    | BS05-075  | 7500 mm       |
| 119123AC       | Arbeitstisch    | BS05-090  | 9000 mm       |
| 119123AD       | Arbeitstisch    | BS05-120  | 12000 mm      |

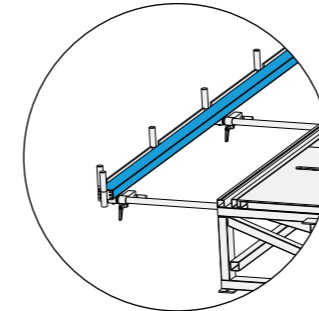
Bei der Konfiguration eines Aufricht-Tisches oder eines Empfänger-Tisches ist der Basis-Tisch um die hydraulische Aufrichtfunktion (Seite 12) zu ergänzen und als Option mit horizontaler Transporteinrichtung (Rollenbahnen, Seite 11). Arbeitstische (ohne Aufrichtvorrichtung) müssen für Horizontaltransport der Elemente zwingend mit Rollenbahnen (Seite 11) ausgestattet werden.

# HORIZONTAL-TRANSPORT VON ELEMENTEN - BS2-R

**Rollen für den Transport von Elementen in horizontaler Lage ermöglichen Produktionslinien mit dem BS20 System.** Alle BS05/10/20-Tische können mit Rollen für den Transport von Elementen in horizontaler Lage ausgestattet werden. Die Rollenbahnen werden feststehend oder heb-/senkbar in die Tische integriert.



Die Rollenbahnen sind so angeordnet, dass die obere und die untere Schwelle des Elementes auf den Rollen aufliegen, damit das Element nicht beschädigt wird. Die Rollenbahn für die Kopfschwelle ist mit der Breitenverstellung verbunden. Der Transport des Bauelementes erfolgt leicht durch Schieben von Hand. Es ist auch möglich, eine zusätzliche Rollenbahn in der Mitte des Tisches einzubauen. Diese zusätzliche Rollenbahn unterstützt den Transport von Bauelementen, die schmaler als 2.250 mm - nach der Wendung - sind. Die Elemente müssen unten beplankt sein (siehe 3- oder 4-Tisch Lösung in den Beispielen).



- Rollenbahnen zum effektiven horizontalen Transport von Bauelementen
- Feststehende oder heb-/senkbare Rollenbahnen
- Effektivitätsvorteil durch Elementherstellung in einer Linie des BS20-Systems

## FUNKTIONSBESCHREIBUNG HEB-/SENKBARE ROLLENBAHN

- Effiziente und qualitativ hochwertige Herstellung der rechtwinkligen Holzrahmenkonstruktion unter Verwendung der Verpressfunktionen BS2CR oder BS2HC
- Anheben der Rollenbahn durch Pneumatikantrieb und manuelles Verschieben des Elementes in die nächste Station
- Absenken der Rollenbahn

| Erforderliche Auswahl |          |           |          |                                  |         |             |  |
|-----------------------|----------|-----------|----------|----------------------------------|---------|-------------|--|
| Artikel-Nummer        | Option   |           |          |                                  | Modell  | Längsträger |  |
|                       | 6 meter  | 7,5 meter | 9 meter  | 12 meter                         |         |             |  |
| 118972AA              | 118972AB | 118972AC  | 118972AD | Ohne Transporteinrichtung        | BS2-NR  | 2           |  |
| 118973AA              | 118973AB | 118973AC  | 118973AD | Feststehende Rollen              | BS2-FR  | 2           |  |
| 118973AE              | 118973AF | 118973AG  | 118973AH | Feststehende Rollen              | BS2-FR3 | 3           |  |
| 118974AA              | 118974AB | 118974AC  | 118974AD | Pneumatisch heb-/senkbare Rollen | BS2-RL  | 2           |  |
| 118974AE              | 118974AF | 118974AG  | 118974AH | Pneumatisch heb-/senkbare Rollen | BS2-RL3 | 3           |  |

Tische mit Rollenbahnen müssen die Option „Breiteneinstellung“ haben, da die Breite des Elementes variiert.

# HYDRAULISCHE WENDEFUNKTION - BS2T



**BS10/20-Tische sind mit einer hydraulischen Wendefunktion für ein sicheres und effektives Wenden von Bauelementen ausgestattet.** Bei der Durchführung von Element-Wendungen richten sich die Tische bis 90 Grad auf. Wird ein Element zum Abtransport aufgerichtet, beträgt der Aufrichtwinkel 80 Grad. Das Wenden bzw. das Aufrichten erfolgt ganz leicht durch die Bedienperson über eine

Steuereinheit, die separat vom Tisch angeordnet ist. Das Aufrichten erfolgt durch einen Hydraulikzylinder, der von einer Hydraulikeinheit gesteuert werden.

- Sicheres und effektives Wenden von Wand-/Bauelementen, ohne diese zu beschädigen
- Aufricht- oder Wendefunktion

## FUNKTIONSBESCHREIBUNG FÜR DAS WENDEN EINES WANDELEMENTES

- Der Empfänger-Tisch wird als erster in die 90-Grad-Position aufgerichtet, danach der Aufricht-Tisch mit dem darauf befindlichen Wandelement, das an den Empfänger-Tisch übergeben wird.
- Der Empfänger-Tisch wird mit dem übergebenen Wandelement in Horizontallage gebracht. Das Element ist gewendet, sicher, effektiv und unbeschädigt. Der Aufricht-Tisch fährt zurück in die Horizontallage.
- Das Wandelement wird fertiggestellt.
- Der Empfänger-Tisch wird aufgerichtet und das Wandelement wird durch die Transporteinrichtung hinaus gehoben oder unter Verwendung der Ausförder-Rollen BS2-RVP vertikal hinaus transportiert.

| Artikel-Nummer |           |          |          | Option   | Modell  | Aufricht-Grad | Einschl. Hydraulik-Aggregat ** |
|----------------|-----------|----------|----------|--|---------|---------------|--------------------------------|
| 6 meter        | 7,5 meter | 9 meter  | 12 meter | Bei Auswahl der Basistische BS10U oder BS10R muss eine der nachstehenden Optionen gewählt werden |         |               |                                |
| 118971AA       | 118971AB  | 118971AC | 118971AD | Hydraulische Wendung   | BS2T90S | 90 Grad       | Nein                           |
| 118971AE       | 118971AF  | 118971AG | 118971AH | Hydraulische Wendung   | BS2T90M | 90 Grad       | Ja                             |
| 118971AI       | 118971AJ  | 118971AK | 118971AL | Hydraulische Wendung   | BS2T80S | 80 Grad*      | Nein                           |
| 118971AM       | 118971AN  | 118971AO | 118971AP | Hydraulische Wendung   | BS2T80M | 80 Grad*      | Ja                             |

\*80 Grad um ein Herausfallen zu verhindern. Das Element wird mit einem Gabelstapler oder einem anderen Hebezeug herausgehoben.  
 \*\*Die Hydraulikeinheit kann zwei Tische versorgen – normalerweise den Aufricht-Tisch und den Empfänger-Tisch. Nicht notwendig bei BS05, da dieser Tisch nicht aufgerichtet werden kann.

# FLEXIBLE HELFER



## FLEXIBLE HELFER BEI DER HERSTELLUNG VON BAUELEMENTEN, C-SCHIENEN UND LOCHBALKEN.

Um Bauelemente fast jeder Art produzieren und gestalten zu können, kann das BS20-System mit Helfer-Funktionen erweitert werden, das sind C-Schienen und Lochbalken.

### C-SCHIENEN.

Die C-Schienen dienen dazu, Anschläge – z.B. für die Ständer – zu fixieren. Das ist hilfreich, wenn Wände gleicher Art zu produzieren sind. In der Standardausführung gehören 2 C-Schienen in Längsrichtung zur Ausstattung, eine im Bereich der Kopfschwelle und eine im Bereich der Fußschwelle. Optional sind auch C-Schienen in Querrichtung möglich.

### LOCHBALKEN.

Lochbalken ermöglichen große Flexibilität und helfen beim Verpressen. In die Lochbalken können die gleichen herausnehmbaren Tragnägel eingesteckt werden, die sich normalerweise an der Fußschwelle befinden. Dadurch wird der Abstand zum Verpressbalken verkürzt und Bauelemente mit geringerer Breite als 2.250 mm können verpresst und bearbeitet werden. In die Lochbalken können auch beweglich Spannzyylinder eingesetzt werden, die das Verspannen angewinkelter Bauelemente ermöglichen. Die beweglichen Spannzyylinder können ebenfalls eingesetzt werden, wenn zusätzlich von innen heraus verspannt werden muss. Die Lochbalken sind quer über den Tisch angeordnet oder an der kurzen Seite des Tisches, um das Bauelement bei Bedarf auch seitlich zu verklemmen.

- Flexibles Verklemmen über C-Schienen und Lochbalken
- Herstellung schmaler und angewinkelter Bauelemente
- Pneumatisches Verklemmen aus allen Winkeln



| Artikel-Nummer |           |          |          | Option  | Modell   | Längsträger |
|----------------|-----------|----------|----------|---|----------|-------------|
| 6 meter        | 7,5 meter | 9 meter  | 12 meter |   |          |             |
| 118975AA       | 118975AB  | 118975AC | 118975AD | C-Schiene, quer                                   | BS2-C2   | 2           |
| 118975AE       | 118975AF  | 118975AG | 118975AH | C-Schiene, quer                                   | BS2-C3   | 3           |
| 118976AA       | 118976AB  | 118976AC | 118976AD | Lochbalken, quer                                  | BS2-HBL  | 2           |
| 118976AE       | 118976AF  | 118976AG | 118976AH | Lochbalken, quer                                  | BS2-HBL3 | 3           |
| 118977AA       |           |          |          | Lochbalken in Längsrichtung an einer kurzen Seite | BS2-HBC  | 2 or 3      |

# VERPRESS- UND BREITENVERSTELLFUNKTION – BS2-W



## EFFIZIENTE PRODUKTION VON BAUELEMENTEN MIT DER VERPRESS- UND BREITENVERSTELLFUNKTION.

Die Verpressfunktion richtet und verpresst die Holzrahmenkonstruktion pneumatisch oder hydraulisch zu einem 90-Grad winkligen Bauelement und richtet dabei auch verdrehtes oder gebogenes Bauholz.

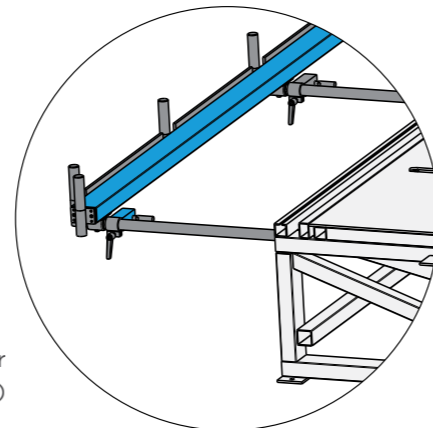
Die Breitenverstellfunktion ermöglicht eine flexible Produktion, da Bauteile unterschiedlicher Breiten effizient verarbeitet werden.

### VERPRESSFUNKTION

Der Arbeitstisch ist mit 160 mm langen Tragnägeln auf allen Seiten des Tisches ausgestattet. Eine Längsseite ist in der Breite verstellbar und kann mit pneumatischer oder hydraulischer Verpressfunktion ausgestattet sein. Die Zylinder der Verpresseinrichtung pressen die Tragnägel gegen die Holzrahmenkonstruktion und diese dadurch in ein 90-Grad winkliges Bauelement; dabei richtet es auch verdrehtes oder gebogenes Bauholz. Beide kurzen Seiten des Tisches sind mit unterstützenden Zylindern ausgestattet.

### BREITENEINSTELLFUNKTION

Flexibilität wird durch die Breitereinstellfunktion erreicht. Die Anpassung an die unterschiedlichen Breiten der Bauelemente (Wandhöhen) von 2.250 - 3.100 mm ist einfach zu machen. Optional kann unter Verwendung von BS2EWA in Schritten von 100 mm auf 3.650 mm verbreitert werden. Die Nutzung der Lochbalken ermöglicht es, Elemente schmaler als 2.250 mm (Wandhöhe) in frei gewünschter Höhe herzustellen. Bei pneumatischer Verpresseinrichtung erfolgt die Breitereinstellung manuell durch Lösen der Sperren und Herausziehen und Einstellen des Verpressbalkens entsprechend der gewünschten Wandhöhe. Bei hydraulischer Verpresseinrichtung erfolgt die Breitereinstellung automatisch bei Einschaltung des Hydrauliksystems.



3D-Ansicht der manuellen Breitenverstellung mit pneumatischer Verpresseinrichtung (BS2-MW3100P)

## FUNKTIONSBESCHREIBUNG

- Einstellung der Breite (Wandhöhe) bei pneumatischer Verpresseinrichtung manuell, bei hydraulischer Verpresseinrichtung automatisch
- Kopfschwelle, Fußschwelle und Riegel auf dem Tisch auslegen
- Verpressen der Rahmenkonstruktion zu einem 90-Grad winkligen Bauelement, dabei Richten von gebogenem Bauholz
- Vernageln der Holzrahmenkonstruktion mit Verkleidungsplatten zu einem starren 90-Grad-winkligen Bauelement
- Lösen der Verpresseinrichtung und Wenden des Elementes oder Weitertransport, abhängig von der Anlagenkonfiguration



Ansicht der hydraulischen Breitereinstellung mit Verpressfunktion (BS2-HW3100HS)

- Verpressen von Holzrahmenkonstruktionen zu exakten 90-Grad winkligen Bauelementen unter Minimierung von Bauholzverwindung
- Flexible Herstellung von Bauelementen mit Breiten (Wandhöhen) von 100 - 3.650 mm

| Artikel-Nummer |           |          |          | Option                                     | Modell       | Wall height | Klemmen | Stütze |
|----------------|-----------|----------|----------|--|--------------|-------------|---------|--------|
| 6 meter        | 7,5 meter | 9 meter  | 12 meter |  |              |             |         |        |
| 118978AA       | 118978AB  | 118978AC | 118978AD | Manuelle Breitereinstellung                | BS2-MW3100   | 3100*       | Nein    | Nein   |
| 118978AE       | 118978AF  | 118978AG | 118978AH | Manuelle Breitereinstellung                | BS2-MW3100S  | 3100*       | Nein    | Ja     |
| 118978AI       | 118978AJ  | 118978AK | 118978AL | Manuelle Breitereinstellung                | BS2-MW3100P  | 3100*       | Pneum.  | Nein   |
| 118978AM       | 118978AN  | 118978AO | 118978AP | Manuelle Breitereinstellung                | BS2-MW3100PS | 3100*       | Pneum.  | Ja     |
| 118978AQ       | 118978AR  | 118978AS | 118978AT | Erweiterte manuelle Breitereinstellung     | BS2-MW3650S  | 3650*       | Nein    | Ja     |
| 118978AU       | 118978AV  | 118978AW | 118978AX | Erweiterte manuelle Breitereinstellung     | BS2-MW3650PS | 3650*       | Pneum.  | Ja     |
| 118979AA       | 118979AB  | 118979AC | 118979AD | Hydraulische Breitereinstellung            | BS2-HW3100HS | 3100*       | Hydr.   | Ja     |
| 118979AE       | 118979AF  | 118979AG | 118979AH | Erweiterte hydraulische Breitereinstellung | BS2-HW3650HS | 3650*       | Hydr.   | Ja     |

\* Minimum 90-Grad-Verpressbreite (Wandhöhe) 2.250 mm an allen Tischen  
Stützen sind erforderlich, wenn der Tisch mit feststehenden oder mit heb-/senkbaren Rollen ausgerüstet wird.



# HINAUSFÖRDERN DER WANDELEMENTE IN VERTIKALLAGE BS2-RVP

## HINAUSFÖRDERN VON WANDELEMENTEN IN VERTIKALER LAGE FÜR EFFIZIENTE PRODUKTION, TRANSPORT UND HANDHABUNG.

Der Aufricht-Tisch ist mit pneumatisch beweglichen Rollen ausgestattet, die ein Hinausfordern des Wandelementes in vertikaler Lage ermöglichen, dazu muss der Tisch aufgerichtet sein. Das Wandelement wird auf dem Transportwagen abgesetzt, der auf Schienen im Boden geführt wird, oder in eine Ausförderbahn mit Rollen. Dann wird das Element zu einem Lagersystem oder alternativ zu einer Arbeitsstation transportiert, in der weitere Arbeitsgänge wie z.B. Fenstermontage oder Verputzen stattfinden - Arbeitsgänge, die am stehenden Element effektiver durchgeführt werden können als am liegenden. Das erhöht die Produktivität des Fertighausherstellers.



Ansicht eines vertikalen Lager-System. Es kann direkt aus dem BS20-System gespeist werden, wenn dieses mit der Option BS2-RVP ausgestattet ist.

- Hinausfordern von Wandelementen in vertikaler Lage
- Kein (oder nur geringer) Bedarf an Transporteinrichtungen
- Ausführung von Arbeiten, die an stehender Wand effektiver durchzuführen sind
- Direkter Transport der Elemente zum Lagersystem

## FUNKTIONSBESCHREIBUNG

- Die Wand befindet sich vertikal im aufgerichteten Aufricht-Tisch.
- Die Wand wird in aufgerichteter Position auf den an den Zylindern befestigten Rollen hinausgefördert und auf Transportwagen, die auf Schienen im Boden geführt sind, abgesetzt, alternativ auf eine Transportbahn mit Rollen.
- Die Wand wird im Vertikal-Lager abgestellt oder zu einer weiteren Station geführt, in der weitere Arbeiten wie z.B. Fenstereinbau oder Verputzen durchgeführt werden.

| Artikel-Nummer |           |          |          | Option                                    | Modell  |
|----------------|-----------|----------|----------|---|---------|
| 6 meter        | 7,5 meter | 9 meter  | 12 meter |   |         |
| 118969AA       | 118969AB  | 118969AC | 118969AD | Hinausfordern der Wand in vertikaler Lage | BS2-RVP |

# DRUCKLUFTVERSORGUNG FÜR WERKZEUGE MIT PNEUMATIKANTRIEB BS2-XA

## ZUM ANSCHLUSS VON DRUCKLUFTWERKZEUGEN DIREKT AM TISCH, FÜR EFFEKTIVE PRODUKTION.

Ein oder mehrere Druckluftanschlüsse an den Längsseiten der Arbeitstische. Der direkte Anschluss von Druckluftwerkzeugen am Arbeitstisch vermeidet Stolperfallen durch am Boden liegende Luftschläuche. Auch der Zeitbedarf für das Anschließen des Werkzeugs wird minimiert.



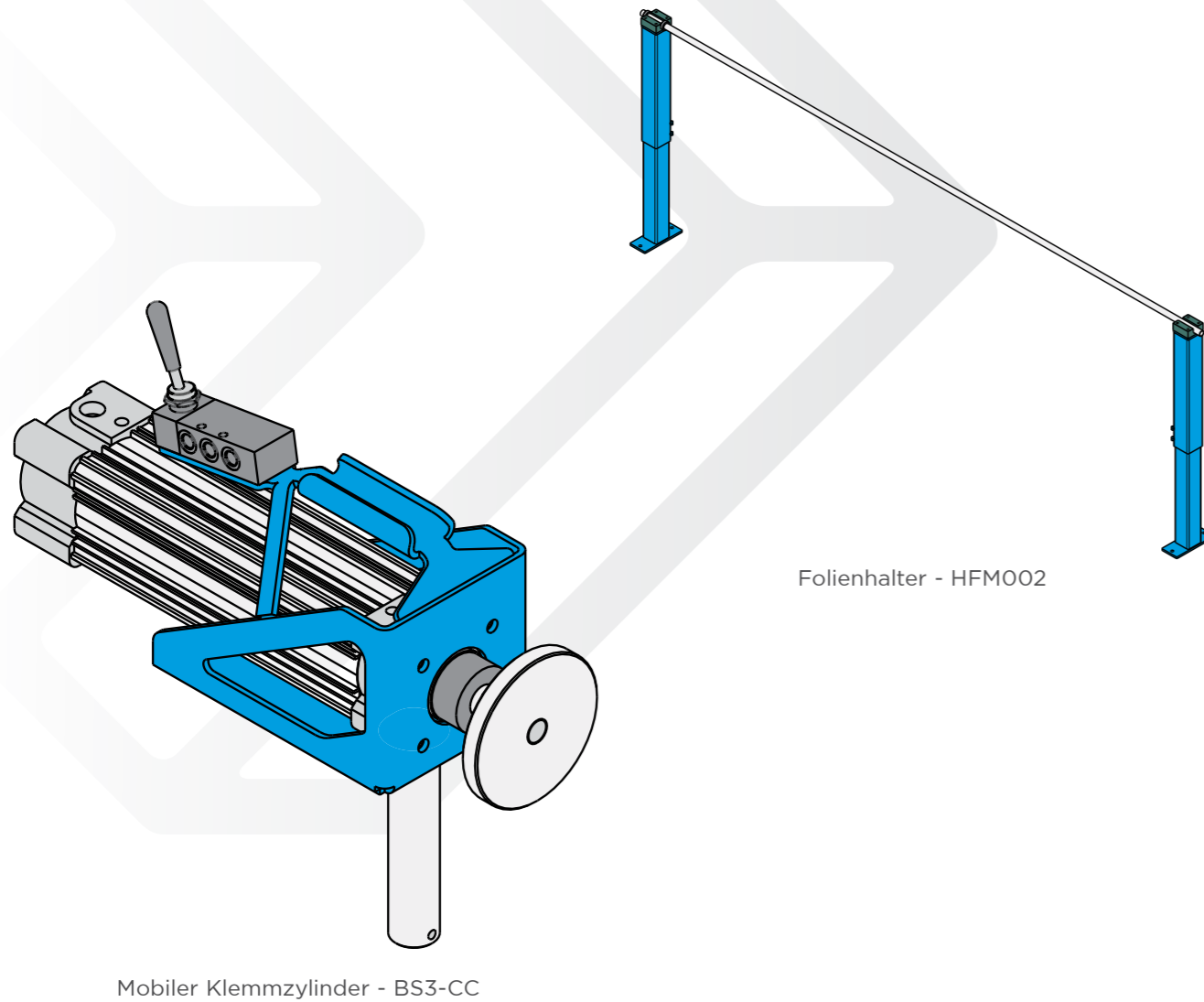
- Anschluss von Druckluftwerkzeugen direkt am Tisch
- Stolperfallen durch am Boden herumliegende Luftschläuche werden vermieden
- Effektive Produktion

| Artikel-Nummer |           |          |          | Option  | Modell |
|----------------|-----------|----------|----------|---|--------|
| 6 meter        | 7,5 meter | 9 meter  | 12 meter |   |        |
| 118970AA       | 118970AB  | 118970AC | 118970AD | Druckluftanschluss für Werkzeuge mit Pneumatikantrieb | BS2-XA |

# ZUBEHÖR

Für das Randek BS20-System gibt es eine Reihe von Zubehör und Zusatzgeräten, die in die Tische und Produktionslinien integriert werden können.

| Artikel-Nummer | Bezeichnung           | Modell | Beschreibung   |
|----------------|-----------------------|--------|--|
| 112783AA       | Mobiler Klemmzylinder | BS3-CC | Einsteckbar in Lochbalken, Presskraft 1870 N bei 6 bar |
| GP01039        | Rundanschlag          | BS2-S  | In C-Schienen einschiebbar                             |
| 114391AA       | Folienhalter          | HFM002 | Länge 3.700 mm, Höhe 850 - 1.350 mm                    |
| 114391AB       | Folienhalter          | HFM002 | Länge 3.700 mm, Höhe 450 - 600 mm                      |



# KURZÜBERSICHT

Randek entwickelt, produziert und vermarktet Hochleistungsmaschinen und Fertigungssysteme für die Herstellung von vorfabrizierten Häusern. Zur Produktpalette gehören: Zuschnittsägen, Produktionslinien für Wände, Fußböden und Dächer, Systeme zur Herstellung von Dachbindern, Wendetische und Spezialmaschinen. Der Automationsgrad reicht von vollautomatischem Betrieb bis zu manueller Handhabung.

Die Geschichte der Firma reicht zurück bis in die 1940er Jahre und begann in enger Zusammenarbeit mit den ersten Fertighausherstellern. Heute sind Randek Maschinen und Systeme bei Hausherstellern in 36 Ländern im Einsatz.

## ZUSCHNITTSÄGEN

Qualitativ hochwertige erprobte Sägen mit unterschiedlichem Automationsgrad. Auch Spezialsägen, zugeschnitten auf den Kundenbedarf.



## WAND-, DACH- UND FUSSBODENLINIEN

Komplettes Produktprogramm von Geräten zur Herstellung von Wänden, Dächern und Fußböden. Von manuellen Systemen bis zu Vollautomaten.



## DACHBINDER-SYSTEME

Geräte und Einrichtungen zur rationellen Herstellung von Dachbindern. Von traditioneller Herstellung bis hin zu vollautomatischer Fertigung.



## WENDETISCHE

Flexible und vielfach erprobte Wendetische. Von Einfach bis hochmodern, mit vielen Funktionsoptionen.



## SPEZIALMASCHINEN

Maschinen für kundenspezifische Anwendungen wie beispielsweise Putzmaschinen, Trägerisolierungsautomaten, Dachschalungsfertiger oder Fensterrahmenfertiger.



## SERVICE

Ein weites Feld von Serviceleistungen wie Fabrikplanungsentwürfe Maschinen- und Geräterwartung, Hausbausysteme und Investitionsfinanzierungen.

