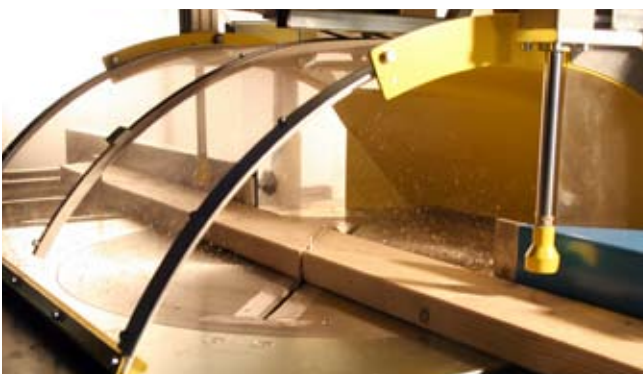


Zuschnittsäge **SP720**



Sägen für abgewinkelte und schräge Schnitte

Randek's Zuschnittsägen der Serie SP720, ein zuverlässiger Aktivposten bei Herstellern von Dachstühlen und Häusern auf der ganzen Welt

Die SP720 Zuschnittsäge ist effektiv, einfach zu bedienen und präzise. Sie ist seit langer Zeit auf dem Markt und wird ständig in engem Kontakt mit unseren vielen Kunden verbessert. Das Sägeblatt dieser halbautomatischen Säge ermöglicht sowohl abgewinkelte wie auch schräge Schnitte. Das bedeutet, dass fast alle Schnitte durchführen können, die benötigt werden. Der große Durchmesser des Sägeblattes ermöglicht auch das gleichzeitige Schneiden mehrerer übereinander geschichteter Hölzer.

- **Winkelschnitte von 0° bis 360° und Schrägschnitte von 90° bis 28°**
- **Schnitte bis zu 260 mm Höhe, gleichzeitiges Schneiden von bis zu 3 Brettern je Schnittzyklus möglich**
- **Computergesteuert, dadurch schnelle Schnitteinstellung**
- **Für präzises Schneiden fixieren des Bauholzes Nahe des Sägeblattes**



SPL728 mit Auslauf-Bank und Hubtisch



Holz-Zuführer mit zusätzlicher Rollenbahn-Transporteinrichtung



Stapler bei Ablegen einer Holzschicht auf den Hubtisch

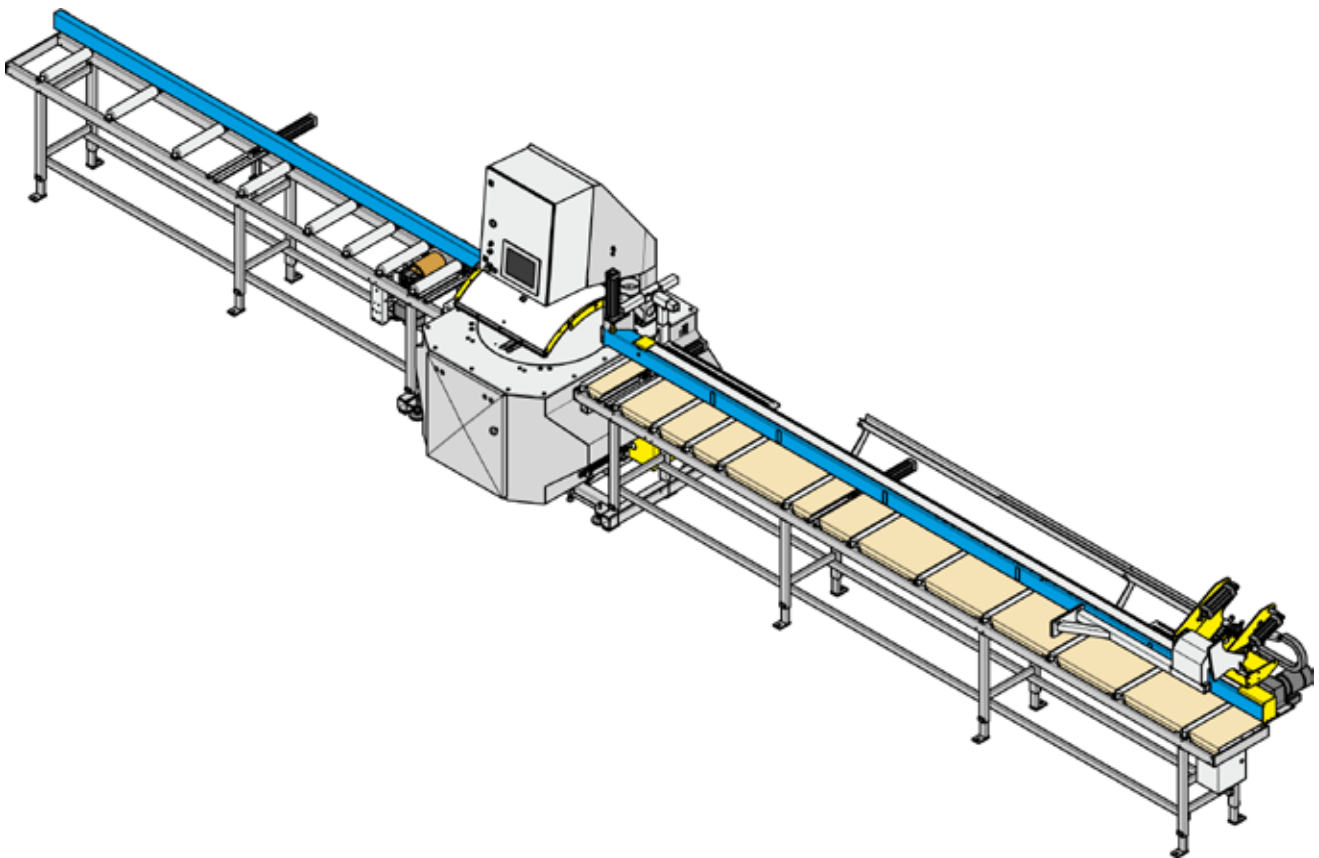


Brett, kurz vor dem Ablegen auf der Zuführbank mit Rollenbahn

Passen Sie die Säge Ihren Bedürfnissen an

Die SP720 ist äußerst vielseitig, wenn es um den Anschluss von Staplern, Kommissioniergeräten, Nagelplattenpressen und Fräsmaschinen geht. Randek hält ein umfangreiches Programm von Peripheriegeräten bereit, die Sägen entsprechend den spezifischen Bedürfnissen zu konfigurieren.

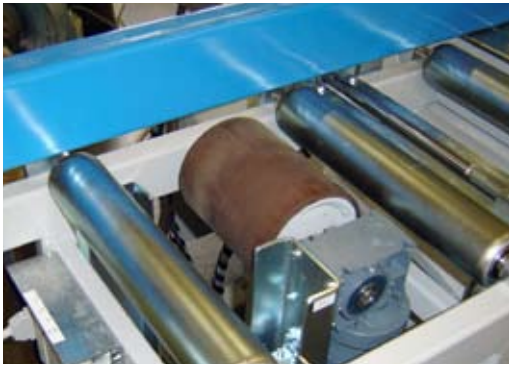
- Holzzuführung von links nach rechts oder von rechts nach links möglich
- Lieferbar mit oder ohne Schrägschnitteinrichtung (SPL728 oder SP722)
- Zuführbänke von 4 – 11 m Länge
- Ausförderbänke von 6 – 11 m Länge
- Verschiedenen Stapelmethoden
- Zuführgeräte für Zuteilung vom Einzel- oder Mehrfach-Holz-Stapel
- Etikettendrucker, Fräsmaschine, Bohrgerät, Nagelplattenpresse usw.
- Individuelle Rollenbahnen angepasst an die Bedürfnisse



Beispiel eines üblichen Aufbaus der Zuschnittsäge SPL728 mit Zuführ- und Ausförderbank

Zuführbank

Die SP720 Zuführbank gibt es in verschiedenen Längen mit serienmäßiger Ausstattung. Die Zuführbank besteht aus einer nicht angetriebenen Rollenbahn mit Rollen von 400 mm Länge und einer separaten, motorisch angetriebenen Transportrolle, einer Fixiereinrichtung und pneumatischen Niederhaltern.



Die Fixiereinrichtung presst das Bauholz gegen den rückwärtigen Längsanaschlag und rekt es dadurch, um einen präzisen Sägeschnitt sicher zu stellen. Die Fixiereinrichtung arbeitet automatisch und wird aktiviert, wenn der Sägevorgang ausgelöst wird.

Die Niederhalter pressen das Holz automatisch auf den Säge Tisch und werden ebenfalls aktiviert, wenn der Sägevorgang ausgelöst wird.

Die Niederhalter und die Fixiereinrichtung sind so konstruiert, dass das zu schneidende Bauholz nahe der Schnittstelle fixiert wird, was zu sehr hoher Schnittgenauigkeit führt. Nach Meinung unserer Kunden zu dem genauesten Zuschnitt auf dem Markt.

Der Transport des Bauholzes entlang der Zuführ- und Ausförderbänke bis in die richtige Position erfolgt durch die motorisch angetriebenen Transportrolle. Der Vorgang wird durch Knopfdruck ausgelöst.

Artikel-Nummer (Links -> Rechts)	Artikel-Nummer (Rechts -> Links)	Länge	Transportrolle
109448AE	109448AA	4000 mm	Ja
109448AF	109448AB	5800 mm	Ja
109448AG	109448AC	8200 mm	Ja
109448AH	109448AD	10600 mm	Ja



Technische Daten

Rollendurchmesser	76 mm
Rollenlänge	400 mm
Rollendurchmesser Transportrolle	155 mm
Fördergeschwindigkeit Transportrolle	44 m/min
<i>Luft- und Stromversorgung von der Säge.</i>	

Zuführbank mit Nagelplattenpresse

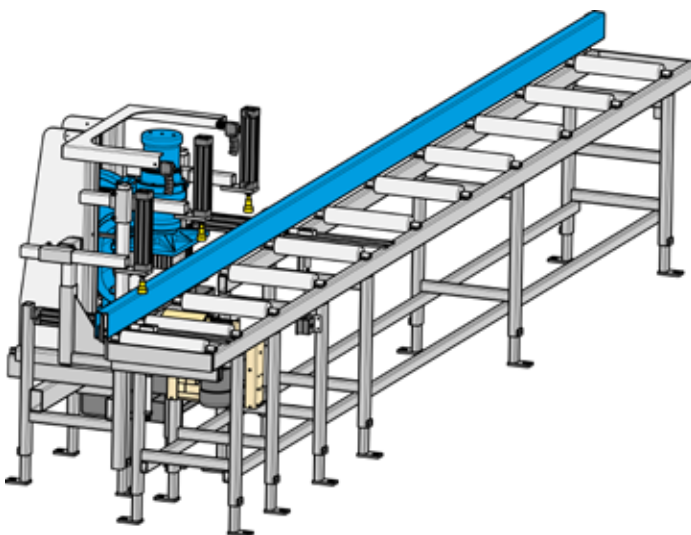
Die Nagelplattenpresse SKARV35 wird direkt in der Zuführbank der Säge eingesetzt. Dies ermöglicht effiziente Produktion bei einem Minimum an Abfall durch Verbinden von Bauhölzern mit Nagelplatten vor dem Schnitt. Theoretisch eine unendliche Verlängerung.



Die Presskraft beträgt 35 Tonnen. Die Bank ist ausgerüstet mit Niederhaltern und Fixiereinrichtung, die das Bauholz vor dem Einpressen der Nagelplatten ausrichtet und festhält.

Die Presse wird manuelle bedient. Der Pressvorgang wird durch Zweihand-Pistolengriffe ausgelöst.

Artikel-Nummer (Links ->Rechts)	Article Number (Rechts -> Links)	Zuführbank ausgerüstet mit	Länge	Transportrolle
109448AP	109448AL	Nagelplattenpresse, 35 Tonnen	4000 mm	Ja
109448AM	109448AI	Nagelplattenpresse, 35 Tonnen	5800 mm	Ja
109448AN	109448AJ	Nagelplattenpresse, 35 Tonnen	8200 mm	Ja
109448AO	109448AK	Nagelplattenpresse, 35 Tonnen	10600 mm	Ja



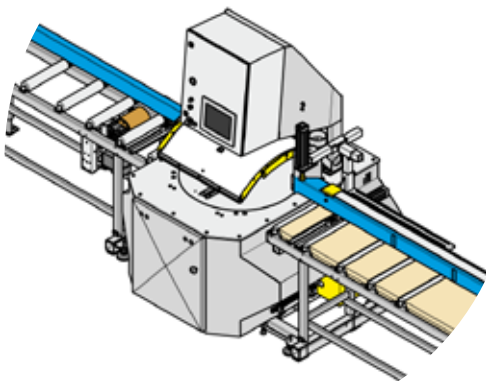
Technische Daten	Minimum	Maximum
Rollendurchmesser	76 mm	
Rollenlänge	400 mm	
Transportrolle, Durchmesser	155 mm	
Fördergeschwindigkeit der Transportrolle	44 m/min	
Nagelplattenlänge	-	420 mm
Nagelplattenbreite	-	300 mm
Bauholzstärke	45 mm*	130 mm
Hydraulischer Druck	227 bar (35 tonne)	
Anschlussspannung	3x400 VAC +N+PE 20A 50 Hz	
* Die Minimumstärke des Bauholzes kann durch eine Distanzplatte verkürzt werden.		

Säge

Die Säge ist in zwei Ausführungen lieferbar: Modell SP722 und SPL728. Der wesentliche Unterschied sind die jeweils möglichen Sägeschnitte. Die SP722 bietet die Möglichkeit, das Sägeblatt zwischen 0° - 180° zu drehen während bei der SPL728 das Sägeblatt von 0° - 360° gedreht und Neigung zwischen 90° - 28° eingestellt werden kann.

Die Sägen sind mit einer die Bedienungsperson schützenden Sägeblatt-Abdeckung ausgerüstet, die automatisch aktiviert und abgesenkt wird, bevor der Sägeschnitt durchgeführt wird.

Der Touchscreen ist für die Bedienungsperson bequem erreichbar für schnellen Zugriff vor ihr angebracht mit der Möglichkeit der Anzeige und der Änderung des Arbeitsprozesses.



Art.-Nr. (SPL728)	Art.-Nr. (SP722)	Schaltschrank ausgerüstet für					
		Label-Drucker	Transportrolle	Holz-Zuführgerät	Stapeleinrichtung	Stapleinrichtung	Pneumatik-Pusher
113738AA	114419AA		1 Stück				
113738AB	114419AB		2 Stück				
113738AC	114419AC		2 Stück	✓			
113738AD	114419AD		3 Stück	✓			
113738AE	114419AE		2 Stück		✓		
113738AF	114419AF		3 Stück	✓	✓		
113738AG	114419AG		2 Stück				✓
113738AH	114419AH		3 Stück	✓			✓
113738AI	114419AI	✓	1 Stück				
113738AJ	114419AJ	✓	2 Stück				
113738AK	114419AK	✓	2 Stück	✓			
113738AL	114419AL	✓	3 Stück	✓			
113738AM	114419AM	✓	2 Stück		✓		
113738AN	114419AN	✓	3 Stück	✓	✓		
113738AO	114419AO	✓	2 Stück				✓
113738AP	114419AP	✓	3 Stück	✓			✓

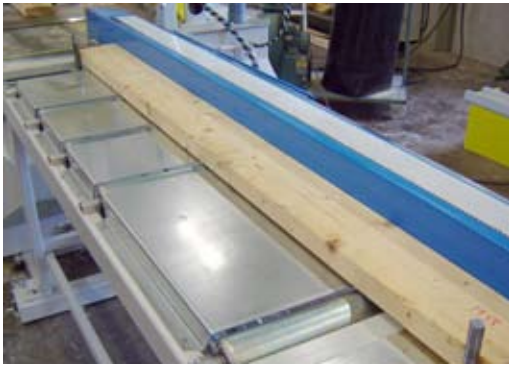
Technische Daten	SP722	SPL728
Winkelschnitte	0° – 180°	0° – 360°
Neigungsschnitte	–	90° – 28°
Mittellinienjustierung	0 – 250 mm	0 – 250 mm
Sägeblattdurchmesser	700 mm	700 mm
Sägemotor	5,5 kW	7,5 kW
Anschlussspannung	3x400 VAC +N+PE 35A 50 Hz	
Luftversorgung / Luftverbrauch	7 bar ≈ 500 NL/min	
Staubabsaugung - Luftgeschwindigkeit	30 m/sec	

Beispiele möglicher Schnitte der beiden Sägen

SP722 SPL728	SP722 SPL728	SPL728	SPL728	SPL728

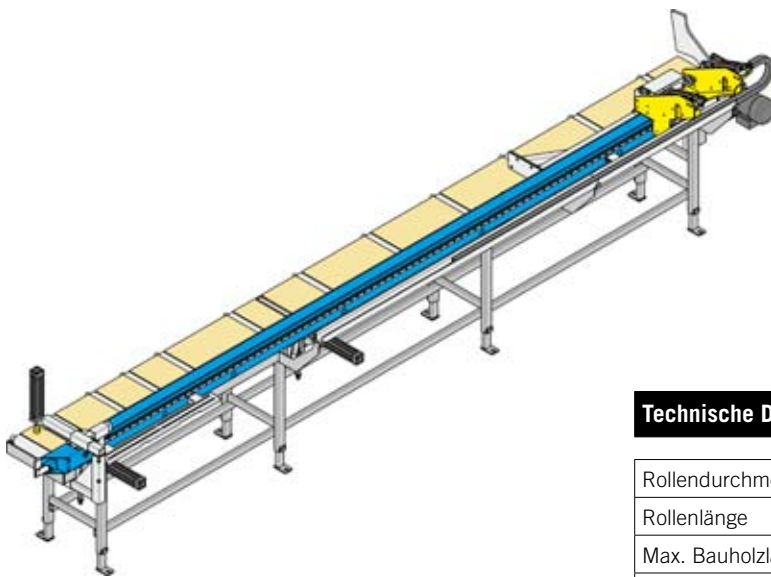
Ausförderbank

Die SP720 Ausförderbänke sind mit Randek LX Längenanschlag ausgestattet. Der Anschlag positioniert sich selbst nach dem jeweiligen Bauholz, das bearbeitet werden soll. Der Anschlag kann sich zum Schneiden von Stücken mit einer Länge von nur 50 mm bis zum Schneiden von Brettern in vollständiger Länge der Auslaufbank + 400 mm positionieren.



Wie die Zuführbank ist auch die Ausförderbank mit Fixiereinrichtungen und Niederhaltern ausgerüstet, um einen präzisen Sägeschnitt sicher zu stellen.

Artikel-Nummer (Links -> Rechts)	Artikel-Nummer (Rechts -> Links)	Länge	Transportrolle
114101AA	114062AA	5800 mm	Nein
114101AB	114062AB	7000 mm	Nein
114101AC	114062AC	8200 mm	Nein
114101AD	114062AD	9400 mm	Nein
114101AE	114062AE	10600 mm	Nein
114101AF	114062AF	11800 mm	Nein
114101AG	114062AG	13000 mm	Nein



Technische Daten

Rollendurchmesser	76 mm
Rollenlänge	400 mm
Max. Bauholzlänge	Banklänge + 400 mm
<i>Luft- und Stromversorgung von der Säge.</i>	

Ausförderbank mit Stapleinrichtung

Die Stapleinrichtung SPL-ST ist eine Ausförderbank für automatisches Stapeln von Bauholz auf einem hydraulischen Hubtisch. Wenn das Bauholz geschnitten ist, wird es durch die motorisch angetriebene Transportrolle der Ausförderbank abtransportiert, bis das Ende des Holzes einen Sensor erreicht.

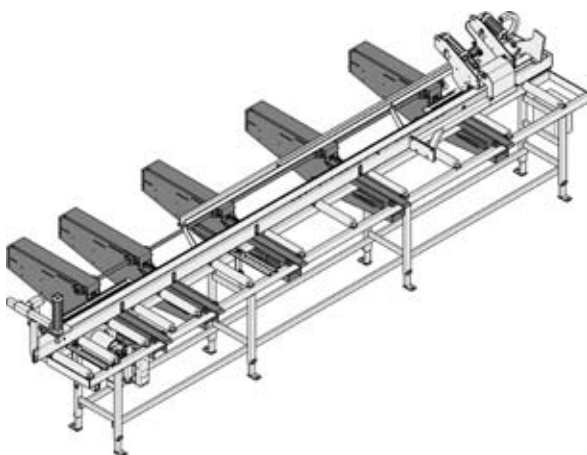


Das Holz wird sodann automatisch durch „Pusher“ auf an der Ausförderbank angebrachten sogenannten Schwertern abgelegt.

Der „Pusher“ befördert ein Bauholz nach dem anderen auf die Schwerter, bis eine vollständige Holzlage erreicht ist. Die Schwerter werden zurückgezogen und die Holzlage auf dem Stapel abgelegt. Der Hubtisch senkt sich automatisch um die Höhe einer Holzlage ab und ermöglicht dadurch das Ablegen einer weiteren Holzlage auf dem Stapel. Kassetten mit „Pusher“ und Schwerter sind an der der Ausförderbank angebracht. Der gesamte Arbeitsprozess läuft vollautomatisch ab. Die Transportrolle ist mit einer Bremse ausgerüstet und reversibel für gegenläufige Bewegung.

Der Hubtisch senkt sich automatisch um die Höhe einer Holzlage ab und ermöglicht dadurch das Ablegen einer weiteren Holzlage auf dem Stapel. Kassetten mit „Pusher“ und Schwerter sind an der der Ausförderbank angebracht. Der gesamte Arbeitsprozess läuft vollautomatisch ab. Die Transportrolle ist mit einer Bremse ausgerüstet und reversibel für gegenläufige Bewegung.

Artikel-Nummer (Links -> Rechts)	Artikel-Nummer (Rechts -> Links)	Ausförderbank ausgerüstet mit	Länge	Transportrolle
114101AO	114062AO	Stapeleinrichtung mit Hubtisch	5800 mm	Ja
114101AP	114062AP	Stapeleinrichtung mit Hubtisch	7000 mm	Ja
114101AQ	114062AQ	Stapeleinrichtung mit Hubtisch	8200 mm	Ja
114101AR	114062AR	Stapeleinrichtung mit Hubtisch	9400 mm	Ja
114101AS	114062AS	Stapeleinrichtung mit Hubtisch	10600 mm	Ja
114101AT	114062AT	Stapeleinrichtung mit Hubtisch	11800 mm	Ja
114101AU	114062AU	Stapeleinrichtung mit Hubtisch	13000 mm	Ja



Technische Daten	Minimum	Maximum
Rollendurchmesser		76 mm
Rollenlänge		400 mm
Durchmesser Transportrolle		155 mm
Transportgeschwindigkeit		44 m/min
Stapelbreite	-	800 mm
Stapelhöhe	-	900 mm*
Holzlänge	50 mm**	Banklänge + 400 mm
Anschlussspannung		3x400 VAC +N+PE 16A 50Hz
* Wenn der Hubtisch auf dem Betonboden verankert ist ** Minimum Länge für die Stapelfunktion = 1200 mm Luftversorgung von der Säge.		

Ausförderbank mit "Pusher"

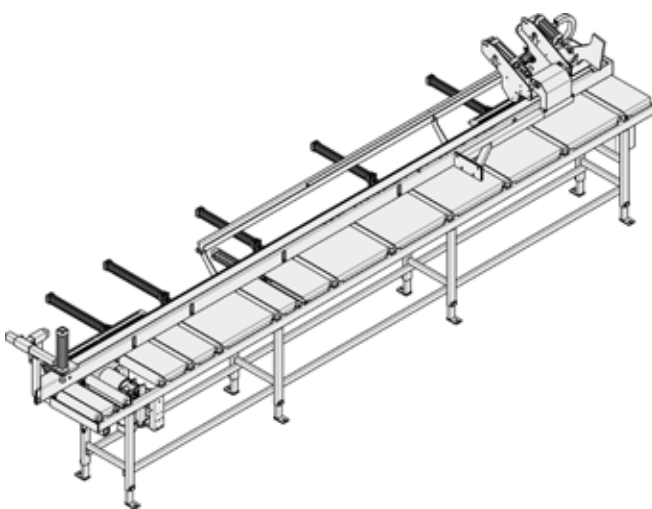
Die Stapleinrichtung SPL-PU ist eine Ausförderbank für das halbautomatische stapeln von Bauholz. Die Ausförderbank ist mit „Pusher“ für diese Funktion ausgestattet.

Wenn das Bauholz geschnitten ist, wird es automatisch weiter transportiert bis ein Sensor das automatische Herausschieben des Bauholzes aus der Ausförderbank durch die „Pusher“ auslöst. Die „Pusher“ sind an der Ausförderbank montiert.

Die Transportrolle ist mit einer Bremse ausgerüstet und reversibel für gegenläufige Bewegung.

Dieses System enthält keine weiteren Einrichtungen zur Handhabung des Bauholzes, nachdem dieses aus der Ausförderbank herausgeschoben ist.

Artikel-Nummer (Links -> Rechts)	Artikel-Nummer (Rechts -> Links)	Ausförderbank ausgerüstet mit	Länge	Transportrolle
114101AV	114062AV	Bauholz Pusher	5800 mm	Ja
114101AX	114062AX	Bauholz Pusher	7000 mm	Ja
114101AY	114062AY	Bauholz Pusher	8200 mm	Ja
114101AZ	114062AZ	Bauholz Pusher	9400 mm	Ja
114101BA	114062BA	Bauholz Pusher	10600 mm	Ja
114101BB	114062BB	Bauholz Pusher	11800 mm	Ja
114101BC	114062BC	Bauholz Pusher	13000 mm	Ja



Technische Daten	Minimum	Maximum
Rollendurchmesser	76 mm	
Rollenlänge	400 mm	
Durchmesser Transportrolle	155 mm	
Transportgeschwindigkeit	44 m/min	
Holzlänge	50 mm*	Banklänge + 400 mm
Anschlussspannung	3x400 VAC +N+PE 16A 50Hz	
* Minimum Länge für die Stapelfunktion = 1200 mm Luftversorgung von der Säge.		

Bauholz-Zuführer

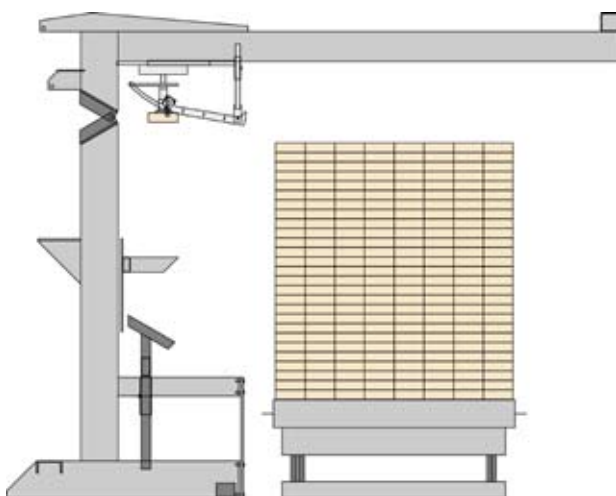
Der Bauholz-Zuführer SPL-TP600 nimmt mit zwei Vakuum-Saugnapfen das Bauholz automatisch von einem oder mehreren Holz-Stapel auf und transportiert es auf die Zuführbank. Die Positionierung der Vakuum-Saugnapfe erfolgt durch Sensoren. Die Vakuum-Saugnapfe legen das Bauholz auf einem Elevator ab. Dieser befördert es auf die Zuführbank. Die Bedienungsperson entscheidet darüber, ob das Bauholz vom Elevator auf die Zuführbank gleiten oder durch Abkippen gewendet werden soll. Diese Wahlmöglichkeit besteht für die Hersteller von Dachbindern, die das Bauholz vor dem Sägen nach dessen natürlicher Krümmung ausrichten wollen.



Nachdem der Bauholz-Zuführer das Brett auf dem Elevator abgelegt hat, nimmt er sofort das nächste Brett vom Stapel auf. Dadurch ergibt sich eine Kapazität von etwa 5 Brettern pro Minute. Der Bauholz-Zuführer akzeptiert unterschiedliche Größen und Brettlängen, solange die Brettstärke jeder Bretterlage des Bretterstapels gleich ist.

Artikel-Nummer	Bauholz-Stapel	Extra Transportrolle
GP00894	1	Ja

- **Hohe Kapazität der Säge**
- **Vermeidet das Heben schwerer Lasten durch die Bedienungsperson**
- **Wendefunktion für das zu schneidende Brett**
- **Einer oder mehrere Bauholz-Stapel**



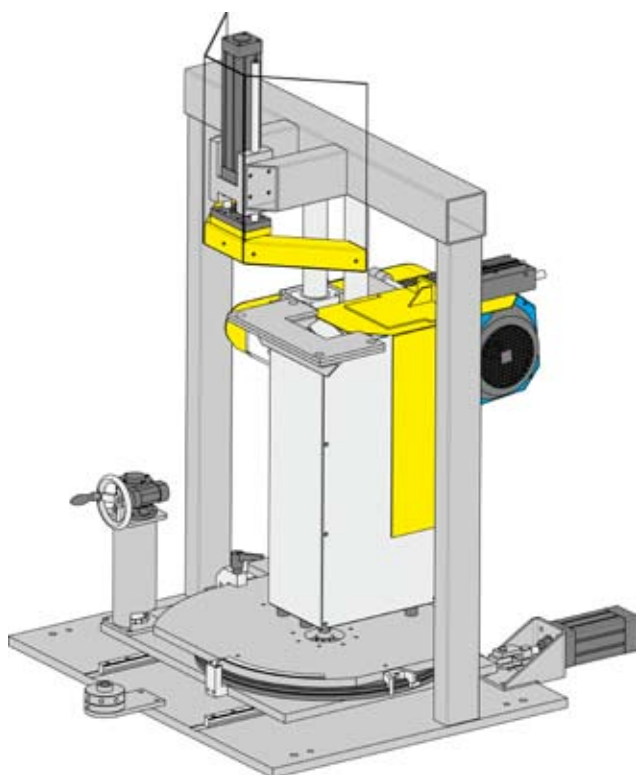
Technische Daten	Minimum	Maximum
Bauholzlänge	2700 mm	6400 mm
Bauholzbreite	70 mm*	300 mm
Stapelhöhe	-	1900 mm
Stapelgewicht	-	4000 kg**
Kapazität	5 Stück/min.	
Anschlussspannung	3x400 VAC +N+PE 16A 50 Hz	
Luftversorgung	7 bar - 200 l/min.	
* Die minimale Bauholzbreite kann durch schmalere Vakuum-Saugnapfe auf 45 mm reduziert werden.		
** Kapazität des Hubtisches		

Fräsmaschine

Die Fräse SPL-FVS304 kann alleinstehend oder in Verbindung mit den Zuschnittsägen SPL728 und SPL722 eingesetzt werden. Der Arbeitswinkel kann manuell zwischen 0°-45° eingestellt werden. Die Arbeitstiefe beträgt 85 mm. Die Tiefenbewegung erfolgt pneumatisch und kann stufenlos auf 8 Position innerhalb der 85 mm eingestellt werden.



Artikel-Nummer	Fräser	Mittellinie	Winkelige Schnitte
102195AA	180 mm - Ø305 mm	Pneumatisch einstellbar auf 8 Positionen	Manuell



Technische Daten	Minimum	Maximum
Schneidwinkel	0°	45°
Schneidtiefe	0 mm	85 mm
Fräser	180 mm - Ø305 mm	
Antriebsmotor	5,5 kW	
Luftgeschwindigkeit Staubabsaugung	30 m/sec	
Anschlussspannung	3x400 VAC 35 A - 50 Hz	
<i>Luftversorgung von der Säge.</i>		

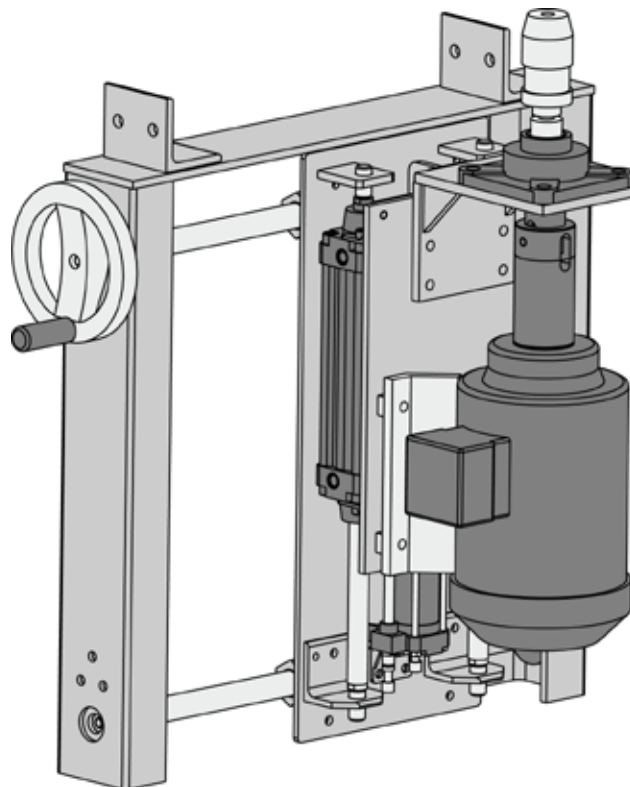
Bohrgerät

Der Bohrer SPL-DU ist eine weitere Option für die Peripherie der Zuschnittsägen der Serie SP720. Das Bohrgerät wird in die Ausförderbank eingebaut. Die Längspositionierung des Brettes erfolgt automatisch durch eine Stoppvorrichtung.

Die Querpositionierung erfolgt manuell an der Vorderseite der Ausförderbank. Das Auswechseln der Bohrer ist einfach.

Artikel-Nummer

118593AA



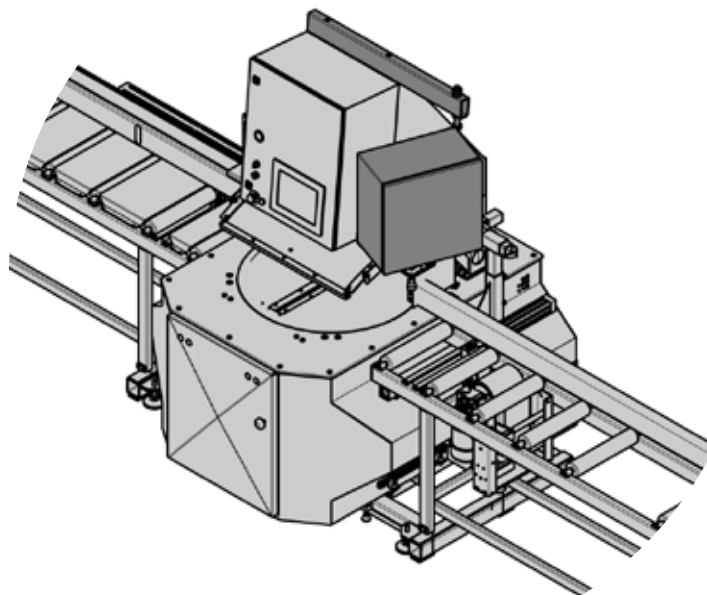
Etikettendrucker

Der Drucker ist an die SPS der Säge angeschlossen und druckt Informationen wie z.B. Firmenname, Bezeichnung der CAD-Datei, Breite, Länge und Stärke. Der Drucker ist für sichere und staubfreie Funktion in einem Kabinett untergebracht. Der Knopf für den Druckbefehl befindet sich auf dem Kabinett; gedruckt wird nach Bedarf.



Druckmethode: Thermotransfer oder Thermodirekt

Artikel-Nummer	Anordnung
114437AA	Rechts
114446AA	Links



Die Software

Die Säge ist mit einem Industrie-PC mit Touchscreen ausgestattet, der automatisch Berechnungen und Veränderungen anzeigt. Er ermöglicht der Bedienungsperson, den Sägeprozess genau zu verfolgen und genau zu wissen, welcher Schnitt in welches Brett gerade stattfindet.



Sie können eigene Zuschnitte gestalten oder einfach komplette Projekte führender Haus- und Fachwerk-Dimensionierungsprogramme importieren.

Das einzige was zu tun ist, ist mit dem Sägen zu beginnen.

Da die Software für eine Windows-Umwelt entwickelt wurde, ist es mit Windows XP einfach, die Säge in bestehende Netzwerke zu integrieren und damit den Netzwerk-Transfer von Projekten zu ermöglichen



Die Software ist in vielen Sprachen erhältlich.



Die Bedienungsperson kann den Arbeitsprozess auf dem Bildschirm ganz leicht verfolgen

Kurzübersicht

Randek entwickelt, produziert und vermarktet Hochleistungsmaschinen und Fertigungssysteme für die Herstellung von vorfabrizierten Häusern. Zur Produktpalette gehören: Zuschnittsägen, Produktionslinien für Wände, Fußböden und Dächer, Systeme zur Herstellung von Dachbindern, Wendetische und Spezialmaschinen. Der Automationsgrad reicht von vollautomatischem Betrieb bis zu manueller Handhabung.

Die Geschichte der Firma reicht zurück bis in die 1940er Jahre und begann in enger Zusammenarbeit mit den ersten Fertighausherstellern. Heute sind Randek Maschinen und Systeme bei Hausherstellern in 36 Ländern im Einsatz.



Zuschnittsägen

Qualitativ hochwertige erprobte Sägen mit unterschiedlichem Automationsgrad. Auch Spezialsägen, zugeschnitten auf den Kundenbedarf.



Wand-, Dach- und Fußbodenlinien

Komplettes Produktprogramm von Geräten zur Herstellung von Wänden, Dächern und Fußböden. Von manuellen Systemen bis zu Vollautomaten.



Dachbinder-Systeme

Geräte und Einrichtungen zur rationellen Herstellung von Dachbindern. Von traditioneller Herstellung bis hin zu vollautomatischer Fertigung.



Wendetische

Flexible und vielfach erprobte Wendetische. Von Einfach bis hochmodern, mit vielen Funktionsoptionen.



Spezialmaschinen

Maschinen für kundenspezifische Anwendungen wie beispielsweise Putzmaschinen, Trägerisierungsautomaten, Dachschalungsfertiger oder Fensterrahmenfertiger.



Service

Ein weites Feld von Serviceleistungen wie Fabrikplanungsentwürfe, Maschinen und Gerätewartung, Hausbausysteme und Investitionsfinanzierungen.