



SD[B]510

Nederlands
Français

RS ROBLAND[®]
MADE IN BELGIUM

SD[B]510

De Robland producten worden gebouwd door het bedrijf Landuyt NV, gevestigd te Brugge.

Dit bedrijf werd door Robert Landuyt in 1972 gesticht en is uitgegroeid tot een bloeiend bedrijf van 25.000m² waarin over 100 mensen worden tewerkgesteld.

Het bedrijf is uitgerust met de meest moderne en gesofistikeerde CNC gestuurde machines en robots, die alle belangrijke onderdelen voor de machines produceren.

Productie van onderdelen en montage vindt plaats onder strenge kwaliteitscontrole.

Wereldwijd zijn méér dan 150.000 machines in de meest uiteenlopende bedrijfstakken operationeel.

Met een eigen ontwikkelingsafdeling kunnen de nieuwste technieken omgezet worden in producten die de wensen van de klanten nog beter vervullen.

Les produits Robland sont construits par Landuyt NV, basé à Bruges, Belgique.

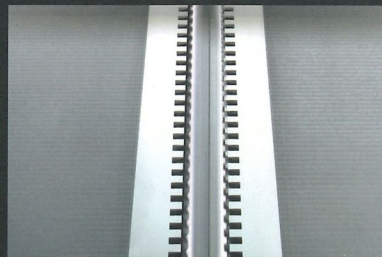
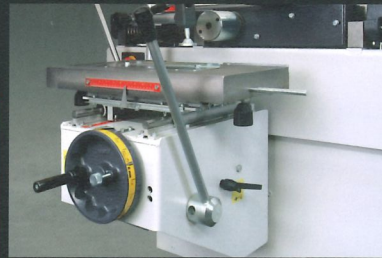
Cette société a été fondée par Robert Landuyt en 1972 et s'est transformée en une entreprise florissante avec une superficie de 25.000m² qui emploie plus de 100 personnes.

L'usine est équipée de centres d'usinages des plus sophistiqués et de robots qui produisent tous les composants importants des machines Robland.

La production des pièces et le montage se font sous un contrôle rigoureux.

Mondialement, plus de 150.000 machines sont opérationnelles dans diverses branches de l'industrie du bois.

Avec notre propre bureau d'études, les techniques les plus récentes s'élaborent avec des produits mieux adaptés aux vœux de l'utilisateur.
Teksr 9/14



De zware optionele boortafel is uitgerust met een samenstelling van geleidingsassen en 6 lineaire kogellagers, garantie voor een soepel gebruik, onder de zwaarste omstandigheden. De draaisnelheid van de boor is 3000 T/min.

Verwisselbare getande lippen zorgen voor een sterke geluidsreductie.

La mortaiseuse optionelle lourde est équipée d'un ensemble d'axes de guidage acier et de 6 roulements linéaires, garantie d'une utilisation souple et aisée sous les charges les plus importantes. La vitesse de rotation du mandrin est de 3000 T/min.

Les lèvres de tables interchangeables garantissent une forte réduction de bruit.

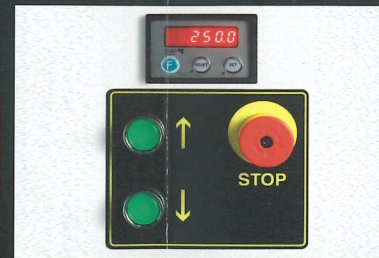


Schuininstelbare schaafaanslag: verstelbaar tussen 45° en 90°.

Maximale doorvoer van 250 mm.

Guide de dégaug inclinable: réglable entre 45° et 90°.

Passage maximal de 250 mm.



Elektrische hoogteverplaatsing van de vandiktetafel met digitale maataanduiding van de werkstukdikte. De knop blijvend indrukken voor een snelle verplaatsing. De knop aantippen voor de fijnregeling. Nauwkeurigheid tot op 1/10 mm.

De vandiktetafel is geplaatst op 4 zware zuilen.

Monte et baisse électrique de la table raboteuse avec lecture digitale de l'épaisseur du bois. Pousser le bouton pour un déplacement rapide. Réglage fin par pulsation. Précision jusqu'à 1/10 mm.

La table raboteuse est placée sur 4 piliers lourds.

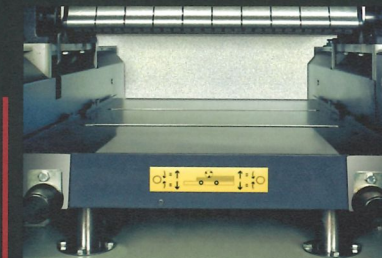


Gietijzeren kogelagerhuizen voor de schaafas en in-en uitvoerwalsen.

Heliocoïdale invoerwals voor het efficiënt doorvoeren van het hout en zo een betere schaafkwaliteit te bekomen.

Palliers en fonte de l'arbre dégaug et les rouleaux d'entraînements.

Rouleaux d'entrée heliocoïdal pour l'entraînement efficace du bois et une meilleure qualité de rabotage.

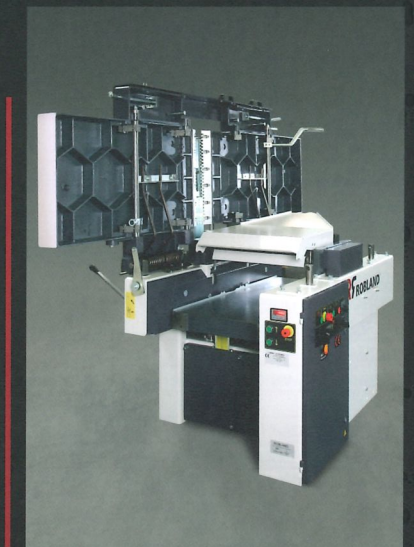


OPTIE:
2 Rollen in de vandiktetafel: dit laat u toe om nat hout gemakkelijker door te voeren.

De machine wordt oorspronkelijk uitgerust met een 4-messen schaafas. Optioneel kan de machine met een Tersa-schaafas met snel wisselbare messen uitgerust worden, die een snelle aanpassing en perfecte afstelling van de messen garandeert.

OPTION:
2 Rouleaux de table: ceci permet le passage facile des bois humides.

La machine est équipée d'origine d'un arbre à quatre couteaux. En option elle peut recevoir un système de couteaux réversibles "Tersa" qui garantit un changement rapide et un réglage parfait des couteaux.



Zware scharnieren en sterke veren zorgen ervoor dat de schaafafels in 1 beweging gemakkelijk open gaan.

Les lourdes charnières et ressorts supportent l'ouverture facile d'un seul mouvement des tables dégauchisseuses.

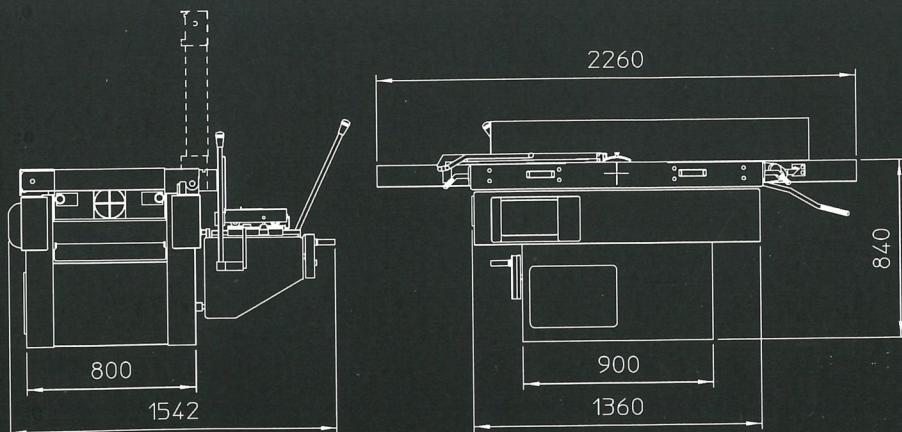
Technische kenmerken:

Données techniques

Vlakschaaf	Dégauchisseuse	
Schaafbreedte	Largeur de dégauchissage	510 mm
Totale lengte schaafafels	Longueur totale des tables	2250 mm
Doormeter schaafas	Diamètre arbre porte-outils	100 mm
Aantal messen	Nombre de fers	4
Afmetingen schaafmessen	Dimensions des fers	510x30x3 mm
Toerental schaafas	Vitesse de rotation arbre porte-outils	6000 T/min. - R.P.M.
Hoogte schaafafels	Hauteur des tables de dégauchissage	790 mm
Lengte vlakschaafgeleider	Longueur du guide de dégauchissage	1500 mm
Hoogte vlakschaafgeleider	Hauteur du guide de dégauchissage	200 mm
Schuinafstelling vlakschaafgeleider	Inclinaison du guide de dégauchissage	90° en 45°
Maximale spaanafname	Épaisseur maxi de coupe	6 mm
Vermogen schaafmotor standaard	Puissance du moteur en standard	5,5 kW (7,5 pk - cv)
Vandikteschaaf	Raboteuse	
Afmetingen tafel	Dimensions table	855 mm
Capaciteit vandikte	Capacité en hauteur raboteuse	250 mm
Doorvoersnelheid vandikte	Vitesse d'alimentation (électrique par sélecteur)	5-8-10-16 m/min.
Doormeter aanvoerrollen	Diamètre rouleaux d'entraînement	50 mm
Elektrische hoogteverplaatsing tafel	Déplacement vitesse de la table (électrique)	375 mm/min.
Boortafel (Optie)	Mortaiseuse (Option)	
Afmetingen boortafel	Dimensions table	600x300 mm
Slag boortafel lengte	Déplacement longitudinal	200 mm
Slag boortafel dwars	Déplacement transversal	150 mm
Hoogteverstelling boortafel	Déplacement vertical	150 mm
Diameter opname boorkop	Capacité du mandrin	0-16 mm
Toerental boorkop	Vitesse de rotation du mandrin	3000 T/min. - R.P.M.
Standaard uitrusting	Équipement standard	
4 snelheden doorvoer vandikte	4 vitesses sur l'avance du bois en raboteuse (par sélecteur)	
5,5 kW motor	Moteur 5,5 kW	
Elektrische hoogteverstelling vandiktetafel	Déplacement en hauteur électrique	
Drukbalken tussen voedingsrollen en schaaftmes	Bar-presseur entre les rouleaux d'entraînement et l'arbre porte-fers	
Manuele "ster-driehoek" schakelaar	Démarrage manuel "étoile-triangle"	
Magneetinstelapparaat voor schaaftmessen	Appareil régleur de fers magnétique	
Digitale aflezing vandikteschaaf	Lecture digitale raboteuse	
Stalen geleidingsassen met lineaire kogellagers	Barres de guidage acier et roulements lineaires	
Optie	Option	
Boortafel	Mortaiseuse	
7,5 kW motor (10 PK)	Moteur 7,5 Kw (10 Cv)	
Automatische "ster-driehoek" schakeling met 5,5 en 7,5 kW motor	Démarrage automatique "étoile-triangle" en puissance 5,5 en 7,5 kW	
Tersa schaaftas	Porte couteaux Tersa	
2 wegklapbare anti-wrijvingsrollen in de vandiktetafel	2 Rouleaux anti friction dans la table raboteuse	
Totaal gewicht zonder boortafel	Poids total sans mortaiseuse	900 Kg
Totaal gewicht met boortafel	Poids total avec mortaiseuse	1000 Kg
Afmetingen verpakking:	Dimensions emballage	
SD-510 (LxBxH)	SD-510 (LxBxH)	2300x1150x980 mm
SDB-510 (LxBxH)	SDB-510 (LxBxH)	2300x1500x980 mm

Wijzigingen zonder voorafgaande kennisgeving mogelijk.

Des modifications sont possibles sans avis préalable.



Druk : Moeyaert, Zedelgem

Robland BVBA

Kolvestraat 44
8000 Brugge - Belgium
Tel.: +32 50 458 925
Fax: +32 50 458 927
<http://www.robland.com>

Dealer: