

Neuheiten '96

scheppach

...das ist Qualität



Zugsäge-Einrichtung ZE 350

Die neue Dimension: scheppach ts 2000

Mit dieser Welt-Neuheit hat die scheppach Ideen-Schmiede wieder ein Problem der Praxis beim Einsatz mobiler Tischkreissägen gelöst.

Der Fachmann weiß, daß eine Unterflur-Zugsäge eigentlich nur in etwa fünf von hundert Einsatzfällen sinnvoll gebraucht wird. Die Anschaffung einer Unterflur-Zugsäge lohnt sich oftmals nicht. Dazu kommt, daß einigermaßen mobile Unterflursägen notwendigerweise nur eine sehr begrenzte Schnittlänge aufweisen. Begrenzt sind außerdem die Einsatzmöglichkeiten für die erwähnten 95% der in der praktischen Arbeit vorkommenden Fälle.

Mit der Zugsäge-Einrichtung ZE 350 haben Sie jetzt zwei vollwertige Säge-Systeme in einem. Grundsätzlich steht Ihnen mit der neuen scheppach ts 2000 die moderne, mobile Präzisions-Tischkreissäge zur Verfügung, die in ihrer Vielseitigkeit und Ausbaufähigkeit keine Vorbilder hat. Sie schließt jeden Kompromiß bezüglich Schnittqualität, Anschlaglänge, Schnitthöhe usw. aus. Mit der scheppach Zugsäge-Einrichtung ZE 350 ergänzen Sie das Sägesystem scheppach ts 2000 jetzt preiswert, vollwertig und mit einem ganz entscheidenden Vorteil: 350 mm Schnittlänge. Das finden Sie sonst nur bei wesentlich größeren Spezial-Unterflursägen.

Denn bei der scheppach Zugsäge-Einrichtung ZE 350 gleitet die ganze Säge zum Werkstück und die Schnittlänge wird nicht durch den Sägertisch begrenzt.

Präzisions-Tischkreissäge
scheppach ts 2000

Serienmäßige Grundausrüstung
Präzisions-Längsanschlag, von oben einsetzbar, links und rechts vom Sägeblatt verwendbar, mit Feineinstellung und Wende-Anschlag-schiene, Querschneidlehre, scheppach Duplex-Einstellsystem mit Feineinstellung für die Höhen- und Schrägverstellung des Sägeblattes, HM Sägeblatt 200 mm Ø, Z 24 WZ, Absaughaube mit Absaug Schlauch Absaugstützen Ø 50 mm, Schiebstock, Schiebegriff, Werkzeughalterung mit Werkzeug, Elektromotor mit Not-Aus-Schalter, Motordrehzahl 1/min 2800 Betriebsart S6 40%, Leistung P 1 = 1,8 kW (2,5 PS) P 2 = 1,2 kW (1,6 PS)

Wechselstrom 230V/50 Hz
Bestell-Nr. 5320 0000

Drehstrom 400V/50 Hz
Bestell-Nr. 5321 0000



Präzisions-Tischkreissäge
scheppach ts 2000
mit Sonderausrüstungen Unter-
gestell, Schiebescblitten, Tischverbrei-
terung abklappbar, Tischverbreiterung
steckbar und Tischverlängerung





Für eine Zusatzeinrichtung ist es wichtig, daß sie schnell, unkompliziert und ohne Werkzeug eingesetzt werden kann. Bei der neuen scheppach Zugsäge-Einrichtung ZE 350 für das Präzisions-Sägesystem scheppach ts 2000 ist das bestens gelöst: Sie heben nur die Säge vom Untergestell, setzen die Zugsäge-Einrichtung ZE 350 auf das Untergestell und in dieses dann wieder die Säge.
Fertig.

Der feststehende Auflagetisch der Zugsäge-Einrichtung scheppach ZE 350 in Verbindung mit der Querschneidlehre bietet einen optimalen Werkstück-Anschlag. Leicht und ruckfrei ziehen Sie jetzt die Säge zum fixierten Werkstück. Der große Handgriff ist so konstruiert, daß Sie immer in optimaler und damit ermüdungsfreier Arbeitshaltung stehen. Den sauberen Schnitt garantiert die Präzision des mobilen Sägesystems scheppach ts 2000. Der technische Clou dieser Säge ist dabei der kompakte Schwenkrahmen der Sägeeinheit mit der zum Patent angemeldeten Präzisionsführung des höhenverstellbaren Sägeblattes. Das garantiert Spielfreiheit und dadurch einen absolut sauberen Schnitt.



Der besondere Vorteil der neuartigen Zugsäge-Einrichtung scheppach ZE 350 ist, daß die Schnittlänge nicht durch den Sägertisch begrenzt wird. Dadurch ist im Verhältnis zur Größe der Säge eine Schnittlänge gegeben, die weit über das in dieser Leistungsklasse bisher gebotene hinausgeht: 350 mm Schnittlänge bei einer Tischgröße von lediglich 600 x 450 mm.

Von einer Mobilsäge kann man sicher nur dann sprechen, wenn ihr Gewicht so ist, daß man sie noch tragen kann. Die scheppach ts 2000 hat kein Kilo zuviel, und ist kompakt. Auch mit der Zugsäge-Einrichtung scheppach ZE 350 büßt sie nichts von ihrer Mobilität ein. Das Untergestell ist einfach zusammenklappbar. Schiebescyllen, Tischverlängerung und Tischverbreiterungen sind mit wenigen Handgriffen angebaut. Auf jeden Fall ist die scheppach ts 2000 mobil so vielseitig, wie stationär in der Werkstatt.

Zugsäge-Einrichtung ZE 350
für das Sägesystem
scheppach ts 2000
Schnittlänge 350 mm
Bestell-Nr. 5320 8700

scheppach

...das ist Qualität

Das neue „Flaggschiff“ scheppach ts 4010



Der ambitionierte Heim- und Handwerker kauft seine Maschinen nicht allein nach dem Preis. Für ihn zählen vor allem moderne Technik, starke Leistung, einfache Bedienung und geprüfte Sicherheit. Mit der Entwicklung der legendären scheppach ts 4000 markierte scheppach die Spitzenklasse bei Tischkreissägen bezüglich Präzision, Qualität und Bedienungskomfort. Aber auch mit dem markanten, geschlossenen Design ging scheppach völlig neue Wege. Der Markterfolg dieser Präzisions-Tischkreissäge gab dem scheppach Konstruktionsteam recht. Die neue scheppach ts 4010 ist die konsequente Weiterentwicklung dieses Erfolgsmodells.

Größere Schnitthöhe
Mit 107 mm bietet die neue scheppach ts 4010 jetzt eine Schnitthöhe, die auch dem professionellen Bedarf voll gerecht wird. Zum exakten Einstellen der Schnitthöhe und des Schnittwinkels steht das bewährte scheppach Duplex-Einstellsystem zur Verfügung.

Neu konzipierte Tischverlängerung
Die Tischverlängerung (Sonderausrüstung) ist viel länger und breiter geworden und bietet dadurch mehr Auflagefläche. Außerdem ist die Montage unkompliziert, denn sie wird nunmehr einfach eingehängt.

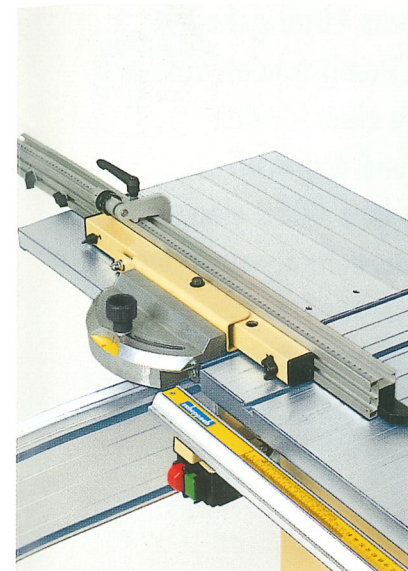
Längsanschlag bis 1100 mm verstellbar
Durch diese Ausweitung ist der große Sägetisch und die abklappbare Tischverbreiterung jetzt in vollem Umfang bis zum Rand nutzbar.

Schiebeschlitzen mit vergrößerter Auflagefläche
Das gibt noch mehr Arbeitssicherheit. Der gegossene Präzisions-Winkelanschlag ist rechts und links stufenlos bis 60 Grad schwenkbar. Sehr komfortabel ist auch der Schnellverschluss für die Längsverschiebung der Anschlagsschiene.

Klappanschlag mit Feineinstellung
Die Einstellgenauigkeit der Maßskala der Anschlagsschiene wird optimiert durch den neuartigen Klappanschlag mit Feineinstellung im Zehntelmillimeter-Bereich.

Prädikat „GS holzstaubgeprüft“
Die neue scheppach ts 4010 entspricht bereits heute den künftigen, strengen EU-Sicherheitsnormen. Noch mehr Komfort bietet die neu konzipierte SUVA Absaugvorrichtung (Sonderausrüstung), mit der auch verdeckte Schnitte möglich sind.

Neue Querschneidlehre
Der Präzisions-Winkelanschlag ist rechts und links bis 60 Grad stufenlos schwenkbar. Bei 0, 30 und 45 Grad läßt sich die Querschneidlehre mit einem Rasterstift fixieren.



Neue Zinkenschneid-Einrichtung mit Schwenkanschlag
Durch den 45 Grad schwenkbaren Anschlag können Sie mit dieser ebenso einfachen wie genialen Erfindung von scheppach jetzt auch die Zinken für Drei-, Vier- oder Vierecke winkelgenau sägen.

Neue Vorritz-Einrichtung

Bei der scheppach ts 4010 wird das Sägeblatt nicht direkt, sondern über einen Hochleistungs-Keilriemen angetrieben. Das ergibt die optimale Schnittgeschwindigkeit für eine Schnittfläche „wie gehobelt“. Selbst beschichtete Platten reißen nicht aus. Damit aber auch bei schwierigsten Materialien keine Wünsche offen bleiben, hat scheppach die neue, leicht und schnell installierbare Vorritz-Einrichtung (Sonderausrüstung) entwickelt. Sie wird in Verbindung mit einem 250 mm Sägeblatt betrieben. Den Sägeblattwechsel erleichtert die Hubfeder für die Tischeinlage.

Präzisions-Tischkreissäge scheppach ts 4010

Serienmäßige Grundausrüstung
Präzisions-Längsanschlag, von oben einsetzbar, mit Feineinstellung und Wende-Anschlagsschiene, Querschneidlehre, 2x60 Grad, scheppach Duplex-System für die Höhen- und Schrägverstellung des Sägeblattes
HM Sägeblatt 315 mm Ø, 48 WZ, Absaughaube, Absaug Schlauch 2,5m, Absaugstutzen, 100 mm Ø Schiebstock, Schiebegriff, Werkzeug für Rüstarbeiten, Bremsmotor

Wechselstrom 230 V / 50 Hz
P1 3 kW (4,1 PS)
P2 2,2 kW (3 PS)
Bestell-Nr. 5460 0000

Drehstrom 400 V / 50 Hz
P1 4 kW (5,4 PS)
P2 2,9 kW (4 PS)
Bestell-Nr. 5461 0000

Technische Daten
L/B/H mm 1100/800/1130
Tischgröße mm 800x680
Arbeitshöhe mm 850
Sägeblatt Ø mm 250 - 315
Schnitthöhe bei 90 Grad mm 107
bei 45 Grad mm 60
Max. Schnittbreite mit Tischverlängerung mm 1100
Drehzahl 1/min 4000
Schnittgeschwindigkeit m/sec 66
Vorritzsägeblatt mm Ø 80
Drehzahl Vorritzer 1/min 7100
Schnittgeschwindigkeit des Vorritz-Sägeblattes m/sec 178
Längsanschlag Länge mm 800
Winkelanschlag 0-60 Grad
Schnittbreite bei 90 Grad
Winkelschnitt mit Querschneidlehre mm 270
1400 mm-Schiebeschlitzen mm 800
2000 mm-Schiebeschlitzen mm 1400
Gewicht ca. kg 113

Sonderausrüstungen

Schiebeschlitzen mit Präzisions-Winkelanschlag, beidseitig bis 60 Grad schwenkbar, Anschlagsschiene mit Klappanschlag und Feineinstellung bis 1500 mm ausziehbar, Führungsschiene 1400 mm lang Bestell-Nr. 7981 0100
Führungsschiene 2000 mm lang Bestell-Nr. 7979 0100

Anschlagsschiene 1350 mm für Anschlaglänge bis 2500 mm Bestell-Nr. 5320 8180

Hub-Fahrvorrichtung Bestell-Nr. 7987 0000

Tischverbreiterung abklappbar L/B 800 x 640 mm Bestell-Nr. 7980 0000

Tischverlängerung L/B 800 x 480 mm Bestell-Nr. 5460 1000

SUVA Absaugvorrichtung Bestell-Nr. 5460 1100

Vorritz-Einrichtung HM Blatt Ø mm 80 Bestell-Nr. 5460 1200

Besäum-Einrichtung Besäumlänge 2500 mm Bestell-Nr. 7968 0000

Wanknut-Einrichtung Nutbreite bis 16mm, Tiefe bis 50 mm Bestell-Nr. 7932 0000

Zinkenschneid-Einrichtung mit Schwenk-Anschlag Bestell-Nr. 5460 1300

Verstell-Nuter BG-Test, für verschiedene Nutbreiten, Maße 200 x 5-9,8 x 30 mm, Nuttiefe max. 40 mm, Bestell-Nr. 7986 2000
Dazu Tischeinlage und Bundmutter Bestell-Nr. 7986 1100

Verstellbarer Schlitzfräser Maße 200 x 8-15 x 30, Z = 2/2 HSS, Nuttiefe max. 70 mm Bestell-Nr. 6320 8100
Dazu Tischeinlage und Bundmutter Bestell-Nr. 7986 1100



scheppach ...das ist Qualität

Der große Bruder scheppach hms 4000

Wo mit der neuen scheppach hms 4000 gehobelt wird, da fallen kräftig Späne. Damit rundet scheppach sein Programm nach oben für den anspruchsvollen Heimwerker und den Profi ab. Nicht nur rein äußerlich ist die hms 4000 eine hochwertige scheppach Holzbearbeitungsmaschine: robust, modern, vertrauenerweckend. Das Wesentliche steckt natürlich auch bei der hms 4000 im Detail: scheppach, das ist Qualität.

Da ist zunächst die präzisionsgelagerte 3-Messer-Hobelwelle, selbstverständlich mit standfesten HSS-Hobelmessern. Gummi-Vorschubwalzen mit höchster Abriebfestigkeit sorgen für einen gleichmäßigen, kraftvollen Vorschub. Durch das abschaltbare Vorschubgetriebe sind je nach Bedarf 5 oder 7,5 m/min Vorschubgeschwindigkeit einstellbar. Natürlich wurde bei der scheppach hms 4000 auf Präzision größter Wert gelegt. Grundvoraussetzung ist maximale Vibrationsfreiheit. Dafür sorgt die stabile Konstruktion mit massiven Guß-Tischen. Nicht nur für das Arbeitsergebnis, sondern auch für die Freude an der Arbeit ist entscheidend, daß das Arbeitsgerät problemlos und vorallem sicher zu bedienen ist. Die neue hms 4000 wäre nicht von scheppach, wenn sie hier nicht Optimales bieten würde. Mit wenigen Handgriffen ist die Maschine von Abrichten auf Dickenhobeln umgestellt. Der Abrichtanschlag mit gegossener Prismenführung ist von 0 bis 45 Grad stufenlos verstellbar. Beide Abrichttische sind getrennt einstellbar. Beim Dickenhobeln liegt das Handrad griffgünstig zentral in der Mitte. Für den Fall, daß die schwere Maschine nicht ortsfest installiert wird, gibt es als Sonderausrüstung Fahrvorrichtungen. Auch bezüglich der Arbeitssicherheit erfüllt die neue Hobelmaschine scheppach hms 4000 die höchsten Ansprüche. Dazu gehören die massive Rückschlagsicherung mit Zustellbegrenzer, der SUVA-Messerwellenschutz und die umlegbare Spanhaube mit integriertem Absaugstutzen. Eine weitere Eigenschaft der neuen scheppach hms 4000 wollen wir nicht unerwähnt lassen. Es ist ihre Vielseitigkeit über das Hobeln hinaus. Bequem und schnell kann nämlich eine Langlochbohr-Einrichtung angebaut werden. Ein wichtiger Vorteil, denn Solo-Langlochbohrgeräte sind teuer und deshalb meist nicht wirtschaftlich. Die neue Hobelmaschine scheppach hms 4000 ist es daher um so mehr.

zum Abrichthobeln



Serienmäßige Grundausrüstung

Massive Gußtische, griffgünstig positionierte Schalter, getrennt für Abricht- und Dickenhobeln,

abschaltbares Vorschubgetriebe für zwei Geschwindigkeiten 5 und 7,5 m/min, abriebfeste Gummi-Vorschubwalzen, Abrichtanschlag mit gegossener Prismenführung, stufenlos von 0-45 Grad schwenkbar schwere, gewuchtete Messerwelle mit 3 HSS-Hobelmesser, integrierter Absaugstutzen für Abrichten und Dickenhobeln, Drehstrommotor 400 V / 50 Hz mit Not-Aus-Schalter
P1 = 4 kW (5,4 PS)
P2 = 2,9 kW (4 PS)
Bestell-Nr. 6245 0000

Technische Daten

L/B/H mm 1645/1350/1000
Tischhöhe mm 850
Hobelbreite mm 400
Abrichttischlänge mm 1620
Durchlaßhöhe mm 230
Dickentischlänge mm 655
Dickentischbreite mm 400
Antriebsdrehzahl 1/min 5850
Absaugstutzen mm 140
Gewicht ca. kg 260

Sonderausrüstungen

Einfache Fahrvorrichtung
Bestell-Nr. 6245 0020

Hubfahrwerk

Hebedeichsel, Konsole und Rollen
Bestell-Nr. 6245 0029

Langloch-Bohrereinrichtung
inklusive Zahnkranz-Bohrfutter
2,5-16 mm und Absaugstutzen
Ø mm 100
Bestell-Nr. 6245 0021

Langlochbohrer
Satz 6-12 mm (4 Stück)
Bestell-Nr. 6245 0030

Hobelmesser-Einstellehre
Bestell-Nr. 6245 0022

HSS Hobelmesser Satz = 3 St.
Bestell-Nr. 6245 0023

HM Hobelmesser Satz = 3 St.
Bestell-Nr. 6245 0024

Messerträger-Satz = 3 St.
Bestell-Nr. 6245 0025

Wendeplatten Hobelmesser
Satz=3 St.
Bestell-Nr. 6245 0026

und Dickenhobeln

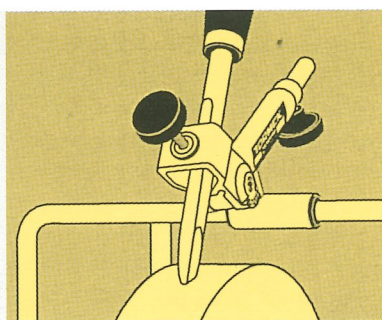


scheppach ...das ist Qualität

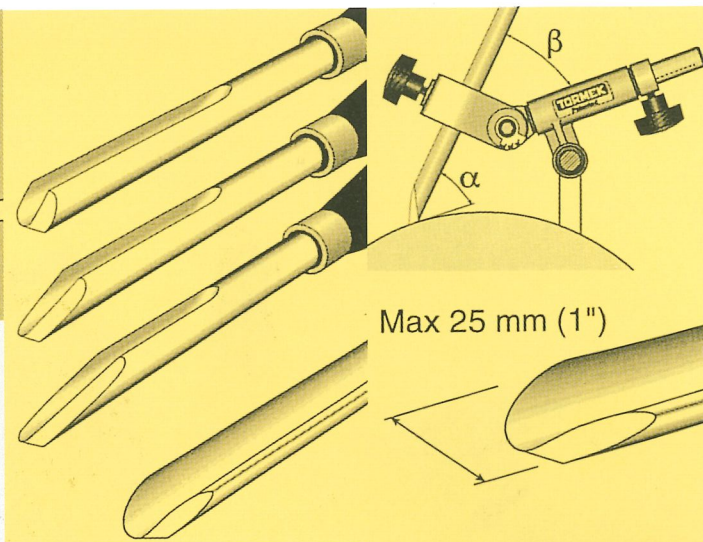
Neues beim Tormek Naßschleifsystem

Naß, langsam und im richtigen Winkel. Das ist die ideale Tormek-Schleiftechnik für Werkzeuge, Messer und Scheren. Durch den SuperGrind Schleifstein ist die Schneide in ca. 30 Sekunden professionell geschliffen. Durch das Naßschleifen verhindern Sie ein Ausglühen der Schneiden Ihrer wertvollen Werkzeuge. Mit der Lederabziehscheibe wird die Schneide gradfrei und rasiermesserscharf.

Neu: Patentierte Schleifvorrichtung für fingerförmige Drechsel-Werkzeuge SVD 180



TORMEK®

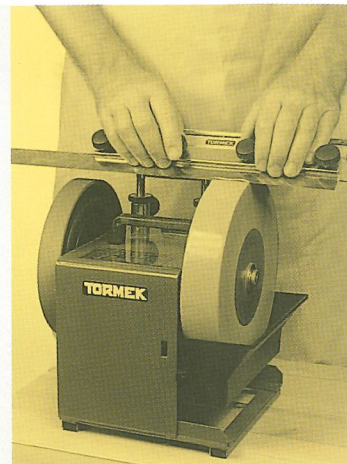
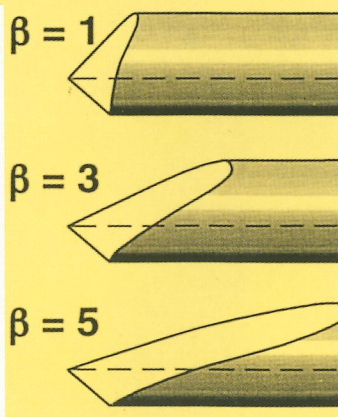


Einfach und mit höchster Präzision wird mit dieser neuen Tormek-Ausrüstung jetzt jede Art von Drechselwerkzeugen rasiermesserscharf geschliffen und zwar immer im gewünschten, optimalen Winkel.

Die Einstellung der Schleifvorrichtung bestimmt die Schleifform. Ein größerer Winkel der Vorrichtung (β) bewirkt längere seitliche Schleiffasern. Der Schneidewinkel (α) bleibt aber unverändert.

Welche Einstellmöglichkeiten die neue Tormek Schleifvorrichtung für Drechselwerkzeuge bietet, zeigen diese Beispiele.

Tormek SVD 180 Schleifvorrichtung für fingerförmige Drechselwerkzeuge
Bestell-Nr. 8986 3000



Hobelmesser-Schleifvorrichtung
Tormek SVH 320
für HSS Hobelmesser in
unbeschränkter Länge,
Messerbreite
mindestens 13 mm
Bestell-Nr. 8980 0000

Wir beraten Sie gerne:

scheppach

89335 Ichenhausen
Telefon (0 82 23) 40 02-0
Telefax (0 82 23) 40 02-20