



1.2019

SICHERHEITSTECHNIK



Praxiserprobte Arbeitshilfen
Schutzvorrichtungen für
Standardmaschinen aller Hersteller



PANHANS Holz- und Kunststoffbearbeitungsmaschinen aus dem Haus HOKUBEMA

Erfahrung zahlt sich aus

Seit 100 Jahren werden bei PANHANS Maschinen für die Bearbeitung von Holz, Kunststoff und anderen Werkstoffen entwickelt und hergestellt.

Zahlreiche Patente zeugen von der Entwicklungskraft und dem beständigen technischen Fortschritt.

Mit vielen Produkten wurden Akzente gesetzt, die die Bearbeitung von Werkstoffen verbessert und die Arbeit mit Standardmaschinen sicherer gestaltet.



Kompetenter Dienstleister

Kundenorientiertes Arbeiten bedeutet mehr, als nur die richtigen Produkte zu liefern. Beratung, Lieferung und Montage, sowie ein umfangreiches Servicepaket, das auch nach dem Kauf zur Verfügung steht - HOKUBEMA-Kunden profitieren davon.



SICHER • ERGONOMISCH • WIRTSCHAFTLICH



Wir setzen auf Qualität

HOKUBEMA steht für soliden deutschen Maschinenbau durch Mitarbeiter, die ihr Handwerk gelernt haben.

Erfahrung, die über Generationen weitergereicht wird, verbunden mit neuesten Erkenntnissen, sichern eine konstant hohe Wertbeständigkeit.

Dazu zählt selbstverständlich auch der professionelle Umgang mit komplexen elektronischen Steuerungen.



Input aus der Praxis

Ein enger Kontakt zum Verarbeiter hat hohe Priorität. Unser ganzes Engagement gilt denen, die mit unseren Maschinen arbeiten.

Die nachfolgende Generation spielt hierbei eine bedeutende Rolle. Die Profis der Zukunft sind uns wichtig.

Regelmäßiger Gedankenaustausch mit unterschiedlichen Bildungseinrichtungen ist hierbei selbstverständlich.

Fräsen

| | |
|--|---------|
| Fräsanschläge | 6 |
| Wegschwenkvorrichtung | 7 |
| Fräs-, Schutz- und Druckvorrichtungen | 7 |
| Befestigungskonsole | 7 |
| Sicherheits-Anschlagplatten | 8 |
| Sicherheitslineale und Kahlbrett | 8 |
| Integral-Anschlag | 9 |
| Vorschubapparate | 10 |
| Bogenfräsanschläge | 10 - 11 |
| Zapfenschneid- und Schlitzapparat | 11 |
| CONTERMAX | 12 |
| Spannlade | 12 |
| Rückschlagschutz | 12 |
| Tischverlängerung mit Rückschlagschutz | 12 |
| Elektronisches Schlüsselssystem | 41 |
| Dauer-Schmierpatrone | 42 |
| Pneumatische Spannvorrichtung | 42 |

Hobeln

| | |
|---|---------|
| Hobelschutzvorrichtungen | 14 - 15 |
| Schwingschutz | 15 |
| Hilfsanschlag | 16 |
| Zuführlade | 16 |
| Dickentischverlängerung | 16 |
| Magnet-Hobelmesser-Schnelleinstellapparat | 16 |
| Streifenhobelmesser | 17 |
| TERSA-Messer | 17 |
| Zubehör für Messerwellen | 18 |
| Elektronisches Schlüsselssystem | 41 |

Sägen

| | |
|--|---------|
| Bandsägen | |
| Bandsägeblattführungen | 20 - 24 |
| Spezial Öl | 20 |
| Kugellagerrückenrollen | 23 |
| Gummikork-Bandagen | 25 |
| Kraftkleber | 25 |
| Schutzabdeckung für Bandsägeblattführung | 26 |
| Tischverlängerung für Bandsägen | 26 |
| Kreisfix | 26 |
| Einlegebrett für Maschinentisch | 27 |
| Tischeinlage | 27 |
| Bandsägeblätter | 28 - 29 |
| Elektronisches Schlüsselssystem | 41 |
| Kreissägen | |
| Kreissägen-Vorschubapparat | 32 |
| Doppelseitiger Gehrungsanschlag | 33 |
| Werkstückniederhalter | 34 |
| Kreissägen-Schutzvorrichtung | 34 |
| Schutzhauben | 35 - 36 |
| Längenanschlag | 36 |
| Schiebehandgriff | 36 |
| Schiebestock | 36 |
| Safety-Max | 36 |
| Safety-Cut | 37 |
| Safety-Cut plus | 37 |
| Safety-Power | 37 |
| Vordere und hintere Sägehilfe Multi-Cut | 37 |
| Spaltkeile | 38 - 39 |
| Elektronisches Schlüsselssystem | 41 |
| Dauer-Schmierpatrone | 42 |
| Pneumatische Spannvorrichtung | 42 |

Allgemein

| | |
|--------------------------------------|---------|
| Ergonomische Arbeitsplatzmatten | 40 |
| Nivellierfuß | 40 |
| Elektronisches Schlüsselssystem | 41 - 43 |
| Bohrfutter für Langlochbohrmaschinen | 44 |
| Pneumatisches Spannvorrichtung | 44 |
| Dauer-Schmierpatrone | 44 |

Sonstiges

| | |
|---|---------|
| Rollenbock | 46 |
| Höhenverstellbare Arbeitstische und Zubehör | 46 - 48 |

FRÄSEN

Fräsen

Hobeln

Bandsägen

Kreissägen

Allgemein

Arbeitshilfen

Hub-/Montagetische





Sicherheits-Fräsanschlag 215

aus Alu-Guss mit ausrissfreien Alu-Splitterzungen, mit beidseitiger Feineinstellung, Gesamtanschlagverstellung über Handrad, maximaler Werkzeug \varnothing 250 mm.

Einfache Montage auf dem Fräsmaschinentisch mit Bohrschablone, Bohrungsabstand Klemmhebel 365 mm, Nettogewicht ca. 46,1 kg.
mit Anschlagplatten aus Grauguss

ohne Anschlagplatten, sonst wie oben

| Art.-Nr. | Preis/St. in € |
|----------|----------------|
| 2053 | 2.077,70 |
| 2059 | 1.868,70 |

- ACHTUNG:**
In Europa ist beim Fräsen mit Handvorschub eine Werkzeugverdeckung erforderlich!
Hierfür kann verwendet werden:
- Fräs- und Druckvorrichtung Gamma V Typ 1629, Art.-Nr. 2204
 - Fräs-, Schutz- und Druckvorrichtung Centrex Typ 1624, Art.-Nr. 2007



Sicherheits-Fräsanschlag 216

aus Alu-Guss mit ausrissfreien Alu-Splitterzungen, mit beidseitiger Feineinstellung. Gesamtverstellung über Handrad nach Digitalanzeige auf 1/10 mm zum Werkzeug einstellbar. Max. Werkzeug \varnothing bis 250 mm.

Einfache Montage auf Fräsmaschinentisch mit Bohrschablone, Bohrungsabstand Klemmhebel 365 mm.

Nettogewicht: 46,5 kg
mit Anschlagplatten aus Grauguss

ohne Anschlagplatten, sonst wie oben

| | |
|------|----------|
| 2036 | 2.660,50 |
| 2127 | 2.454,60 |



Klemmhebel für Fräsanschlag 215 / 216

komplett mit Unterlegscheiben

| | |
|------|-------|
| 2244 | 33,00 |
|------|-------|



Sicherheits-Fräsanschlag 204

aus Alu-Guss mit ausrissfreien Alu-Splitterzungen. Komfortklemmung zur raschen Fixierung des Fräsanschlages auf dem Maschinentisch. Mit beidseitigen Handrädern für Gesamtverstellung der Anschlagplatten sowie Einzelverstellung der Anschlagplatte rechts. Ablesung über 2 digitale Maßanzeigen auf 1/10 mm Genauigkeit.

Max. Werkzeug \varnothing bis 250 mm. Einfache Montage auf Fräsmaschinentisch mit Bohrschablone. Bohrungsabstand 585 mm.

Nettogewicht: 66,0 kg
mit Anschlagplatten aus Grauguss

| | |
|------|----------|
| 4401 | 5.004,30 |
|------|----------|

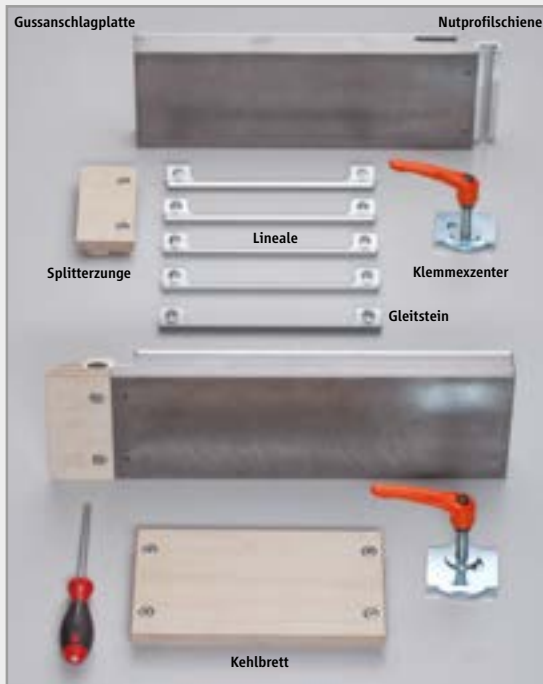
ohne Anschlagplatten, sonst wie oben

| | |
|------|----------|
| 4402 | 4.655,90 |
|------|----------|

1 Satz Adapter für die Montage von Integral-Anschlagplatten

| | |
|------|-------|
| 2128 | 98,90 |
|------|-------|

| Art.-Nr. | Preis/St. in € | | |
|-----------|-------------------|---|--|
| | | Wegschwenkvorrichtung 219 |  |
| 4349 | 1.032,60 | <p>handhydraulisch dient zum komfortablen und sicheren Anheben und Wegschwenken eines PANHANS Fräsanschlages in eine neutrale Position ohne Kraftaufwendung.</p> <p>Nettogewicht: 44,0 kg</p> | |
| | | Fräs- und Schutzvorrichtung CENTREX 1624 |  |
| 2007 | 498,30 | <p>passend für alle Fräsanschläge.</p> <p>Sicheres Fixieren der Werkstücke bei manuellen Fräsarbeiten. Die besondere Form der Druckschuhe gewährleistet eine präzise Werkstückführung bei allen Fräsarbeiten. Stufenlos horizontal und vertikal einstellbar. Gute Sicht auf das Werkstück.</p> <p>Notwendige Anbauteile bei Fräsanschlag 215/216: Befestigungskonsole GAMMA V Distanzstück Art.-Nr. 6609.0421</p> <p>Nettogewicht: 9,5 kg</p> | |
| | | Fräs-, Schutz- und Druckvorrichtung GAMMA V 1629 |  |
| 2204 | 357,90 | <p>passend für alle Fräsanschläge, stufenlos horizontal und vertikal einstellbar, mit Arretierung in hochgeklappter Position.</p> <p>Notwendiges Anbauteil bei Fräsanschlag 215/216: Befestigungskonsole GAMMA V</p> <p>Nettogewicht: 7,3 kg</p> <p>eine ggf. nötige Konsole muss vor Ort angepasst werden</p> | |
| | | Befestigungskonsole GAMMA V |  |
| 2110 | 29,60 | <p>Konsole zum Befestigen der Fräs-, Schutz- und Druckvorrichtung CENTREX 1624 und GAMMA V 1629 auf Fräsanschlagen 215/216</p> | |
| | | Distanzstück | |
| 6609.0421 | 32,00 | <p>Für CENTREX 1624 zur Montage auf der Befestigungskonsole GAMMA V.</p> | |
| | | Druckschuh zur GAMMA V 1629 |  |
| 2249 | 136,70 | | |



Sicherheits-Anschlagplatten-Set 208

zur Befestigung an vorhandene Fräsanschläge.

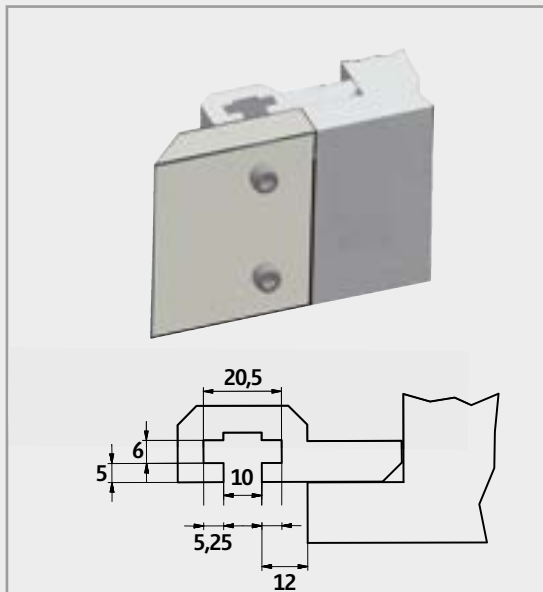
Das Set besteht aus:

- 2 Stck. Guss-Anschlagplatten 500 mm lang
- 2 Stck. Nutprofilschienen
- 2 Stck. Splitterzungen aus Holz
- 2 Stck. Lineale 260 x 6 mm ohne Gleitsteine u. Schrauben
- 3 Stck. Lineale 260 x 3 mm ohne Gleitsteine u. Schrauben
- 1 Stck. Kehlblech aus Holz
- 8 Stck. Gleitsteine aus Stahl mit Schrauben
- 10 Stck. Gleitsteine verdrehbar aus Messing mit Schrauben
- 1 Stck. Inbusschlüssel
- 2 Stck. Klemmexzenter

Nettogewicht kompl. Set: ca. 22,6 kg

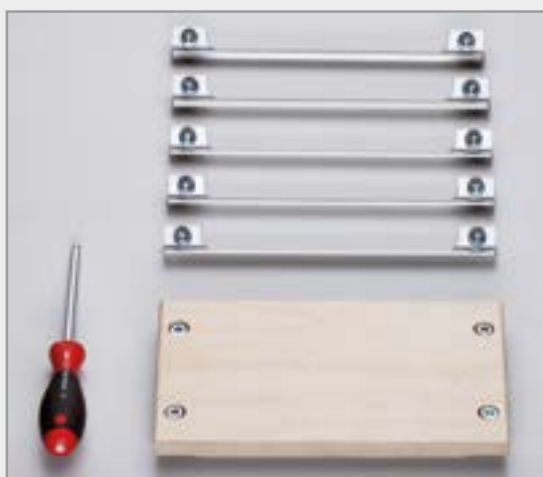
Art.-Nr. Preis/St.
in €

2083 770,70



Ersatzteile zu Sicherheits-Anschlagplatten 208

| | | | |
|---|--------------------------|--------------|----------------|
| Guss-Anschlagplatte | 500 mm lang | 2095 | 251,80 |
| Nutprofilschiene | | 2073 | 19,60 |
| Splitterzunge aus Holz | | 2087 | 15,00 |
| Splitterzunge aus Alu | | 2038 | 38,10 |
| Lineal ohne Gleitsteine u. Schrauben | 260 x 3 mm 260 x 6 mm | 2084 2085 | 17,80 18,30 |
| Lineal ohne Gleitsteine u. Schrauben | 300 x 3 mm 300 x 6 mm | 2116 2117 | 19,70 20,40 |
| Kehlblech aus Holz | | 2086 | 25,60 |
| Gleitstein aus Stahl mit Schraube für Splitterzunge und Kehlblech | | 2088 | 3,90 |
| Gleitstein verdrehbar aus Messing mit Schraube für Lineale | | 2044 | 5,00 |
| Inbusschlüssel | | 2092 | 19,50 |
| Klemmexzenter mit Klemmhebelschraube | | 2062 | 44,90 |



Sicherheitslineale und Kehlblech - Set

1 Set = 5 Sicherheitslineale bestehend aus:

- 3 Lineale 260 x 3 mm
- 2 Lineale 260 x 6 mm
- 1 Kehlblech aus Holz
- 10 Gleitsteine verdrehbar aus Messing mit Schrauben
- 4 Gleitsteine aus Stahl mit Schrauben
- 1 Inbusschlüssel

Nettogewicht: 1,3 kg

2093 199,50

| Art.-Nr. | Preis/St. in € | Integral-Anschlag 211 | |
|----------|----------------|--|--------------------------|
| | | <p>zur Befestigung an vorhandenem Fräsanschlag. Für sicheres und maßgenaues Arbeiten an Tischfräsmaschinen. Der Integralanschlag bietet eine lückenlose Führungsfläche bei allen Fräsarbeiten am Werkzeug. Die genaue Anpassung an Werkzeughöhe wird durch eine stufenlose Verstellung erreicht. Die Hardcoat-Beschichtung der Führungsstäbe garantiert eine stets durchgehende Führungsfläche.</p> <p>Ausführungen</p> | |
| 2120 | 1.123,30 | beide Hälften 500 mm lang | Nettogewicht ca. 14,7 kg |
| 2121 | 1.218,40 | linke Hälfte 500 mm lang rechte Hälfte 650 mm lang | Nettogewicht ca. 17,3 kg |
| 2122 | 1.157,10 | linke Hälfte 650 mm lang rechte Hälfte 500 mm lang | Nettogewicht ca. 17,3 kg |
| 2123 | 1.304,90 | beide Hälften 650 mm lang | Nettogewicht ca. 20,3 kg |
| 2128 | 98,00 | 1 Satz Adapter zur Montage von Integral-Anschlagplatten am Fräsanschlag 204 | |
| | | Ersatzteile | |
| 2124 | 55,90 | Bodensteg | |
| 2125 | 31,40 | Steg | |
| 2126 | 5,70 | Achse | |
| | | Abstandhalter für Integral-Anschlag | |
| | | <p>Unentbehrlich beim Fräsen von leicht kippenden Werkstücken mit dem Integralanschlag. Der Abstandhalter wird in gewünschter Höhe in eine Nut des Integralanschlages geklemmt.</p> | |
| 2118 | 41,10 | Nettogewicht: ca. 0,4 kg | |
| | | Füllstab für Integral-Anschlag | |
| | | <p>Zum sicheren Führen von dünnen Werkstücken am Integralanschlag. Der Füllstab schließt die untere Aussparung in der linken Kassette des Integralanschlages und schafft dadurch auch in diesem Bereich eine lückenlose Führungsfläche. Die Oberfläche ist durch eine Hard-Coat-Schicht vergütet.</p> | |
| 2119 | 35,10 | Nettogewicht: ca. 0,2 kg | |
| | | Änderungen vorbehalten! | |





Vorschubapparat PV 84

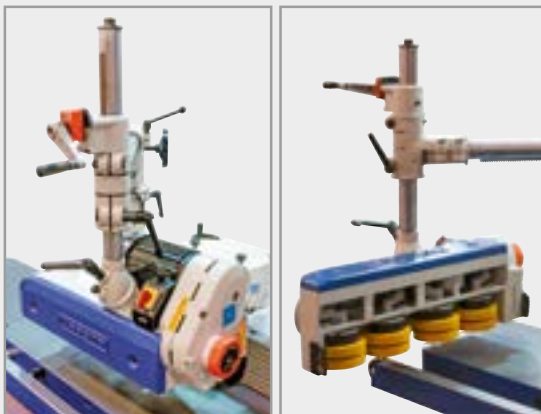
- 4 Rollen 120 x 60 mm
- 8 Geschwindigkeiten (2/4/5,5/6,7/11/13/16,5/33 m/min)
- Stativ mit verlängertem Auslegerarm 1050 mm
- Rechts- und Linkslauf mit 2 Geschwindigkeiten schaltbar über Schalter
- Weitere Geschwindigkeiten einstellbar über 2 Stufen Schaltgetriebe
- Metallgetriebe zur Einstellung weiterer 4 Geschwindigkeiten
- Individuell horizontal und vertikal einsetzbar
- Individuell einstellbar
- Nettogewicht ca. 68,0 kg

| Art.-Nr. | Preis/St. in € |
|----------|----------------|
| 4023 | 1.420,00 |

Sonderzubehör

- Ersatz-Vorschubrolle bei 2-teiliger Felge
- Ersatz-Vorschubrolle mit aufvulkanisierter Felge

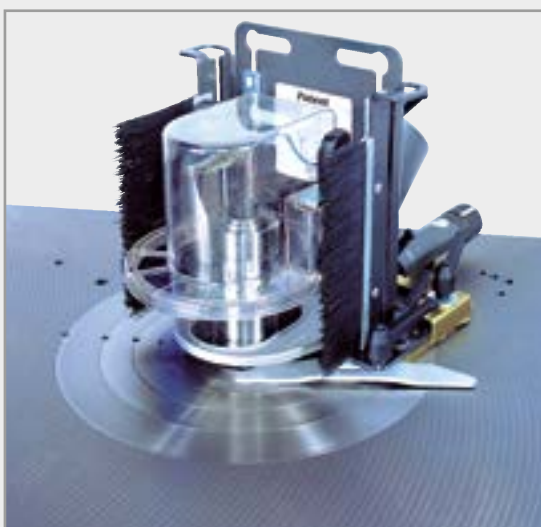
| | |
|------|-------|
| 4024 | 30,30 |
| 4027 | 45,30 |



Vorschubapparat Variomatic 4 N

- 4 Rollen (Rollenbreite geteilt 2 x 25 mm, Rollen \varnothing 120 mm)
- stufenlose Geschwindigkeit 2 - 18 m/min
- Rechts-/Linkslauf
- schneller Drehen von horizontalem auf vertikalen Betrieb
- einfaches Wegschwenken und Positionieren
- Memory-Lock-System für wiederholgenaue Fixierung
- Komfortstativ
- numerische Höhenanzeige
- Auslegearm 1050 mm lang

| | |
|------|----------|
| 4103 | 2.734,70 |
|------|----------|



Bogenfräsanschlag TAPOA 1639

für Werkzeuge bis 160 mm \varnothing

zum unfallsicheren Fräsen geschweifter Werkstücke auf der Tischfräsmaschine, mit Druck- und Schutzring, Anlaufing und Anfahrleiste, mit Feineinstellung der Frästiefe, Absaugstutzen \varnothing 120 mm.

Der Bogenfräsanschlag lässt sich auf jeder Tischfräsmaschine befestigen und einstellen.

Eine Bearbeitung der Werkstücke ist sowohl im Links- als auch im Rechtslauf möglich.

Die transparente Schutzhaube erlaubt eine optimale Sicht auf das Werkzeug.

Nettogewicht: ca. 5,5 kg

| | |
|------|--------|
| 2246 | 404,40 |
|------|--------|

| Art.-Nr. | Preis/St. in € | |
|--|----------------|--|
| Bogenfräsanschlag KOALA 1637 | | |
| | | <p>für Werkzeuge bis 220 mm ø</p> <p>zum unfallsicheren Fräsen geschweiften Werkstücke auf der Tischfräsmaschine, mit Druck- und Schutzring, 2 Anlaufingen und Anfahrleiste, mit Feineinstellung der Frästiefe, Absaugstutzen ø 120 mm,</p> <p>Der Bogenfräsanschlag lässt sich auf jeder Tischfräsmaschine befestigen und einstellen.</p> <p>Eine Bearbeitung der Werkstücke ist sowohl im Links- als auch im Rechtslauf möglich. Die transparente Schutzhaube erlaubt eine optimale Sicht auf das Werkzeug.</p> |
| 2245 | 578,60 | Nettogewicht: ca. 11 kg |
| Zapfenschneid- und Schlitzapparat 1376 | | |
| | | <p>Zur Verwendung auf Fräsmaschinen, einfache Montage auf dem Maschinentisch. Mit einstellbarem Gehrungsanschlag 30° bis 150°. Schiebeschlitten läuft leicht auf Kugellagern.</p> <p>Länge der Grundplatte 1000 mm Schiebeweg 710 mm Größe der Schiebeplatte 295 x 255 mm Aufbauhöhe ca. 56 mm</p> |
| 2221 | 1.784,30 | Nettogewicht: ca. 44,5 kg Empfohlenes Zubehör: Schutzhaube Typ 1641 |
| Schutzhaube 1641 | | |
| | | <p>für Zapfenschneid- und Schlitzscheiben bis max. 350 mm ø, aus starkem Stahlblech, mit verstellbarem Schutzdeckel, mit Absaugstutzen 120 mm ø, Abstand der Befestigungsschrauben 560 mm.</p> |
| 2235 | 577,50 | Nettogewicht: ca. 18,4 kg |
| Ersatzschutzhaube | | |
| | | <p>für Fräsanschlüge 206, 207, 202 (als Ersatz für die originale Kunststoff-Schutzhaube)</p> |
| 2206 | 177,00 | |
| Dauer-Schmierpatrone | | |
| ausführliche Informationen s. Seite 44 | | |
| Pneumatische Spannvorrichtung | | |
| ausführliche Informationen s. Seite 44 | | |
| Elektronisches Schlüsselsystem zur Maschinenfreischaltung | | |
| ausführliche Informationen s. Seite 41 - 43 | | |





CONTERMAX 221

zum exakten und schnellen Profilieren von Werkstücken an der Querseite.
Der Contermax ermöglicht ein sicheres und wirtschaftliches Arbeiten. Durch die präzise Werkstückführung wird eine hohe Maßgenauigkeit erreicht.
Die neuartige Klemmung ermöglicht einen äußerst schnellen Wechsel.
Nettogewicht: ca. 1,6 kg

| Art.-Nr. | Preis/St. in € |
|----------|----------------|
| 3054 | 114,00 |



Spannlade 212

zum schnellen und sicheren Einsetzfräsen kurzer Werkstücke.
Stabile, leichte Ausführung aus Aluminium. Länge 800 mm, Spannlänge 550 mm.
Nettogewicht: ca. 3,4 kg

| | |
|------|--------|
| 3053 | 203,70 |
|------|--------|



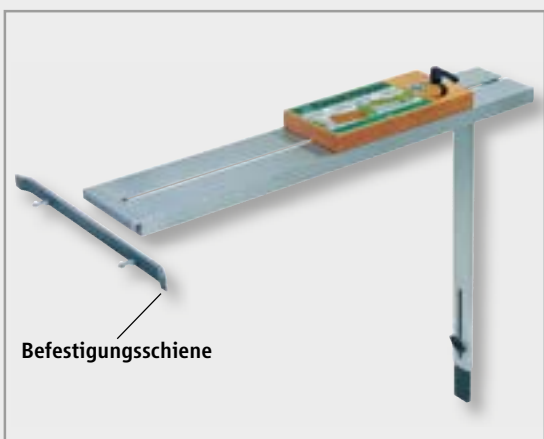
Rückschlagschutz 1648

für Fräsmaschinen mit Tischplattenverbreiterung, stufenlos verstellbar von 0 - 1500 mm, zum unfallfreien Einsetzfräsen langer und kurzer Teile.
Lieferung incl. der Anbauteile zur Montage an vorhandenen Tischplattenverbreiterungen.

Nettogewicht: ca. 12,4 kg

| | |
|------|--------|
| 2002 | 432,90 |
|------|--------|

Empfohlenes Zubehör: Spannlade Typ 212, Art.-Nr. 3053



Tischverlängerung mit Rückschlagschutz

zum Einsetzfräsen

- Queranschlag, Länge 400 mm, stufenlos verstellbar, um 90° schwenkbar und leicht abzunehmen.
- sichere und schnelle Montage an der Befestigungsschiene
- leicht verschiebbar und einfach abzunehmen
- Stützfuß klappbar, dadurch minimaler Platzbedarf
- Tisch aus eloxiertem Aluminium
- Länge 1100 mm, Breite 172 mm
- ohne Befestigungsschiene

| | |
|------|--------|
| 3056 | 199,50 |
|------|--------|

Befestigungsschienen

330 mm lang
430 mm lang
530 mm lang
830 mm lang

| | |
|------|-------|
| 3057 | 14,40 |
| 3058 | 15,30 |
| 3059 | 16,70 |
| 3060 | 23,30 |

HOBELN





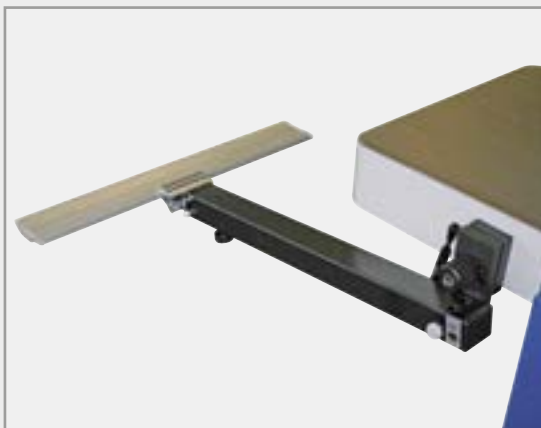
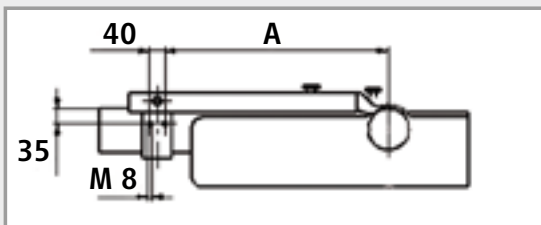
Hobelschutzvorrichtung - zweiteilig. abklappb. 1570 für Abricht Hobelmaschinen

Die zweiteilige Ausführung ermöglicht komfortables Arbeiten auch bei großen Werkstücken, da keine störende Kante vorhanden ist.

Abdeckung - Festteil 400 mm Klappteil 260 mm

Ausführungen

| Ausführung | A | Art.-Nr. | Preis/St. in € |
|----------------------------------|------------|----------|----------------|
| TXF 500 mm mit Abdeckung 2-teil. | A = 500 mm | 3406 | 352,70 |
| TXF 650 mm mit Abdeckung 2-teil. | A = 650 mm | 3407 | 361,10 |
| TXF 850 mm mit Abdeckung 2-teil. | A = 850 mm | 3408 | 411,80 |



Hobelschutzvorrichtung - zweiteilig. abklappb. TX-R für kombin. Abricht-/Dickenhobelm.

Hobelschutzvorrichtung TX-R 650 mit Abdeckung, Festteil 450, Klappteil 300 mm, inklusive Schwenkeinheit und Adapter zur Befestigung am Abnahmetisch.

Speziell für kombinierte Hobelmaschinen mit abklapbarem Tisch.

3415 391,70

optionale Abdeckungen für Modelle 1570 und TX-R

| | | | |
|------------|--------------------------------|------|--------|
| zweiteilig | Festteil 400, Klappteil 400 mm | 3566 | 193,20 |
|------------|--------------------------------|------|--------|

Ersatzteile

| | | | |
|--------------------------|-------|------|--------|
| Gasfeder für TXF 500/650 | 300 N | 3567 | 100,80 |
| Gasfeder für TXF 850 | 400 N | 3568 | 120,40 |

| Art.-Nr. | Preis/St. in € | Hobelschutzvorrichtung zweiteilig TX-matic |
|---|----------------|---|
| 3412 | 1.027,20 | <p>Schutzvorrichtung mit zweiteiliger und abklappbarer Abdeckung für Abricht- und kombinierte Abricht- und Dickenhobelmaschinen, mit gefedertem Anpressdruck in Höhen- und Seitenlage über das Räderwerk auf das Werkstück. Das Räderwerk hebt die Schutzabdeckung auf Werkstückhöhe an. Ist das Werkstück durchgeschoben, senkt sich die Schutzabdeckung in Ausgangsstellung zurück. Somit optimale Messerwellenabdeckung. Das Räderwerk ist drehbar in Stellung horizontal, vertikal und auf 45° (somit Andruck auf Maschinentisch/Abrichtanschlag).</p> <p>Ausführungen</p> <p>für Hobelbreite 410 + 510 mm mit 2-teil. Abdeckung 420 + 320 mm für Hobelbreite 630 mm mit 2-teil. Abdeckung 550 + 320 mm</p> <p>jeweils incl. zusätzlicher Halteplatte Art.-Nr. 6103.1854 zur Versteifung bei der Montage an vorderen Blechabdeckungen.</p> |
| 3413 | 1.092,70 | |
| 3414 | 225,00 | <p>1 Satz Führungsrollen zum TX-matic bestehend aus 4 Rollen</p> |
| <p>Schiebestock 2391 aus Holz</p> <p>mit Fixiermagneten. Zum sicheren Führen schmaler Werkstücke an Tisch- und Formatkreissägen. Verringert die Unfallgefahr.</p> <p>Verpackungseinheit: 10 Stück</p> | | |
| 3418 | 125,70 | |
| <p>Selbsttätiger Schwingschutz 1560</p> <p>Die unfallsichere Schutzvorrichtung für Abricht- und kombinierte Abricht- und Dickenhobelmaschinen. Diese Vorrichtung bietet den Vorteil, dass das zu bearbeitende Material selbsttätig an den Anschlag gepresst wird. Es sind keine Verstellarbeiten notwendig und er ist platzsparend.</p> <p>Ausführungen</p> | | |
| 4111 | 595,40 | Größe b = für Hobelbreite 410 mm Nettogewicht ca. 2,4 kg |
| 4112 | 608,10 | Größe c = für Hobelbreite 510 mm Nettogewicht ca. 2,8 kg |
| <p>Ersatzteile</p> | | |
| 4182 | 141,90 | Gliederteppich 410 mm zum Schwingschutz Typ 1560 Nettogewicht ca. 0,9 kg |
| 4183 | 147,80 | Gliederteppich 510 mm zum Schwingschutz Typ 1560 Nettogewicht ca. 1,0 kg |
| 3446 | 162,60 | Anpressteil 410 mm ohne Mechanik zu Typ 1560 Nettogewicht ca. 0,6 kg |
| 3448 | 185,80 | Anpressteil 510 mm ohne Mechanik zu Typ 1560 Nettogewicht ca. 0,7 kg |
| 4702 | 50,00 | Gasdruckfeder 410 mm, 300 N zu Typ 1560 |
| 4703 | 50,00 | Gasdruckfeder 510 mm, 400 N zu Typ 1560 |





Schwenkbarer Hilfsanschlag 1545

für das sichere Abrichten schmaler Werkstücke am Abrichtanschlag.

Passend für Abrichtanschlaglänge max. 1500 mm.

Einfaches, werkzeugloses Auf- und Abklappen ermöglicht einen sofortigen Einsatz.

Nettogewicht: ca. 2,3 kg

Art.-Nr.

Preis/St.
in €

3398

332,60



Zuführlade 1515

zum sicheren Abrichten kurzer Werkstücke

Nettogewicht: ca. 0,6 kg

3052

34,50



Dickentischverlängerung 654

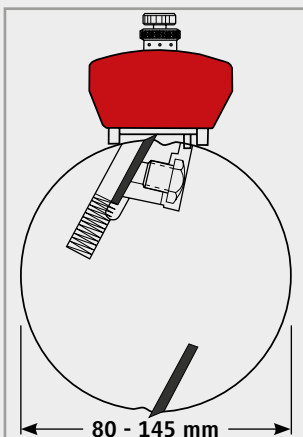
robuste Stahlblechkonstruktion zum nachträglichen Anbau an Dickenhobelmaschinen. Die automatische Höhenverstellung in Verbindung mit der Gliederkette hält höchsten Belastungen stand. Beim Hobeln von langen Werkstücken wird der Druckbalken entlastet und gleichzeitig das Abkippen des Werkstückes verhindert.

Tischgröße 1000 x 630 mm

Nettogewicht: ca. 44 kg

4496

958,60



Verstellbare Magnet-Hobelmesser-Schnelleinstellapparate 1533

mit starker Magnethaftung, Hobelmesserüberstand auf 1/10 mm Genauigkeit durch Feineinstellung, geeignet für alle Messerwellen-Durchmesser von 80 - 145 mm.

1 Garnitur = 2 Stück in praktischer Holzkassette

Nettogewicht: ca. 0,5 kg

2004

209,10

| Art.-Nr. | Preis/St. in € | Streifenhobelmesser 1505 | | |
|----------|----------------|--|---------------|---------------|
| | | Ausführung bewährter Dauerschnittstahl GRANAT | | |
| | | Länge | Breite | Stärke |
| 3304 | 29,40 | 410 mm | 35 mm | 3 mm |
| 3306 | 75,50 | 510 mm | 35 mm | 3 mm |
| 3320 | 36,50 | 520 mm | 35 mm | 3 mm |
| 3307 | 41,20 | 610 mm | 35 mm | 3 mm |
| 3308 | 41,70 | 630 mm | 35 mm | 3 mm |
| 3309 | 44,90 | 640 mm | 35 mm | 3 mm |
| 3377 | 57,10 | 810 mm | 35 mm | 3 mm |
| | | Ausführung HSS-Stahl (18 % Wolfram)* GRANAT RAPID | | |
| | | Länge | Breite | Stärke |
| 3313 | 72,60 | 410 mm | 35 mm | 3 mm |
| 3315 | 83,60 | 510 mm | 35 mm | 3 mm |
| 3321 | 88,20 | 520 mm | 35 mm | 3 mm |
| 3316 | 108,80 | 610 mm | 35 mm | 3 mm |
| 3317 | 115,60 | 630 mm | 35 mm | 3 mm |
| 3318 | 113,20 | 640 mm | 35 mm | 3 mm |
| 3554 | 147,60 | 810 mm | 35 mm | 3 mm |
| | | * für höchste Leistung und längere Standzeit | | |
| | | Empfohlenes Zubehör: | | |
| 2004 | 209,10 | - Magnet-Hobel-Schnelleinstellapparate | | |
| 4114 | 2,30 | - Messerwellen-Druckfeder | | |



TERSA-Ersatzmesser





| | | Ausführung Standard | | Ausführung HSS-Qualität | | | |
|------|-------|----------------------------|---|--------------------------------|-----------------------|--------------|---|
| | | Länge |  | Art.-Nr. | Preis/St. in € | Länge |  |
| 4094 | 24,20 | 410 mm | | 4121 | 45,30 | 410 mm | |
| 4095 | 28,80 | 510 mm | | 4122 | 46,70 | 510 mm | |
| 4097 | 29,30 | 520 mm | | 4123 | 46,70 | 520 mm | |
| 4119 | 33,80 | 610 mm | | 4125 | 54,90 | 610 mm | |
| 4096 | 35,50 | 630 mm | | 4126 | 54,50 | 630 mm | |
| 4098 | 35,70 | 640 mm | | 4127 | 58,50 | 640 mm | |
| 4099 | 44,70 | 810 mm | | 4128 | 76,20 | 810 mm | |

für höchste Leistung und längere Standzeit

Service-Set für Spiralmesserwellen

| | | |
|--|--------|--------------------------|
| 4647 | 176,30 | zur Reinigung und Pflege |
| 1 Liter Harzlösekonzentrat | | |
| 1 Reinigungsbürste Stahl, 1 Reinigungsbürste Messing | | |
| 10 HM-Wendemesser 15 x 15 x 2,5 mm | | |
| 5 Torx-Schrauben M 6 x 15 | | |
| 1 Drehmomentschlüssel | | |
| 2 Bit-Einsätze T 20 | | |
| im Aufbewahrungskoffer | | |



| | Messerwellen-Druckleisten | Art.-Nr. | Preis/St. in € | | | | | | | | | | | | | | | | | | | | | | | | |
|---|--|--------------|-------------------|-----------|--------|------|-------|--------|------|--------|--------|------|--------|--------|------|--------|--------|------|--------|--------|------|--------|--------|------|--------|--|--|
|  | <p>ausgewuchtet, mit Schrauben R 1/4", SW 17 Lieferung paarweise.</p> <table border="1"> <thead> <tr> <th>Länge</th> <th>Art.-Nr.</th> <th>Preis/St.</th> </tr> </thead> <tbody> <tr> <td>410 mm</td> <td>4087</td> <td>91,80</td> </tr> <tr> <td>510 mm</td> <td>4088</td> <td>103,20</td> </tr> <tr> <td>520 mm</td> <td>4093</td> <td>107,70</td> </tr> <tr> <td>610 mm</td> <td>4089</td> <td>121,40</td> </tr> <tr> <td>630 mm</td> <td>4131</td> <td>118,20</td> </tr> <tr> <td>640 mm</td> <td>4090</td> <td>127,80</td> </tr> <tr> <td>810 mm</td> <td>4092</td> <td>177,40</td> </tr> </tbody> </table> | Länge | Art.-Nr. | Preis/St. | 410 mm | 4087 | 91,80 | 510 mm | 4088 | 103,20 | 520 mm | 4093 | 107,70 | 610 mm | 4089 | 121,40 | 630 mm | 4131 | 118,20 | 640 mm | 4090 | 127,80 | 810 mm | 4092 | 177,40 | | |
| Länge | Art.-Nr. | Preis/St. | | | | | | | | | | | | | | | | | | | | | | | | | |
| 410 mm | 4087 | 91,80 | | | | | | | | | | | | | | | | | | | | | | | | | |
| 510 mm | 4088 | 103,20 | | | | | | | | | | | | | | | | | | | | | | | | | |
| 520 mm | 4093 | 107,70 | | | | | | | | | | | | | | | | | | | | | | | | | |
| 610 mm | 4089 | 121,40 | | | | | | | | | | | | | | | | | | | | | | | | | |
| 630 mm | 4131 | 118,20 | | | | | | | | | | | | | | | | | | | | | | | | | |
| 640 mm | 4090 | 127,80 | | | | | | | | | | | | | | | | | | | | | | | | | |
| 810 mm | 4092 | 177,40 | | | | | | | | | | | | | | | | | | | | | | | | | |
|  | <p>Messerwellenschrauben gehärtet, R 1/4", SW 17</p> <p>Ausführung Standard, Höhe ca. 21 mm Nettogewicht 0,02 kg</p> | 4107 | 4,50 | | | | | | | | | | | | | | | | | | | | | | | | |
| | <p>Ausführung WIGO, Höhe ca. 19 mm Nettogewicht 0,02 kg</p> <p>Empfohlenes Zubehör: - Schmalschlitz-Schlüssel SW 17</p> | 4075 4113 | 8,00 12,70 | | | | | | | | | | | | | | | | | | | | | | | | |
|  | <p>Messerwellendruckfeder zum Anheben der Messer, erleichtert das einfache Einstellen der Messer mit Magnet-Hobelmessereinstellgeräten (Art.-Nr. 2004) 7,65 x 0,8 x 50 mm</p> | 4114 | 2,30 | | | | | | | | | | | | | | | | | | | | | | | | |
|  | <p>Schmalschlitz-Schlüssel SW 17 für Messerwellenschrauben mit Schlüsselweite 17 mm Nettogewicht: ca. 0,1 kg</p> | 4113 | 12,70 | | | | | | | | | | | | | | | | | | | | | | | | |
| | <p>Elektronisches Schlüsselssystem zur Maschinenfreischaltung ausführliche Informationen s. Seite 41 - 43</p> | | | | | | | | | | | | | | | | | | | | | | | | | | |

BANDSÄGEN

Fräsen

Hobeln

Bandsägen

Kreissägen

Allgemein

Arbeitshilfen

Hub-/Montagetische





Hochleistungs-Bandsägeblattführung APA 2

Art.-Nr. Preis/St.
in €

Das Herzstück jeder Bandsägemaschine.

Standardausführung passend für alle Bandsägen

- gehärtete Rücken- und Seitenrollen fixieren das Sägeblatt in der richtigen Position
- die bedienerfreundliche Feineinstellung, serienmäßige Dauerschmierung, minimale Wartung
- stabile Bauweise, reibungslose und verschleißfreie Sägeblattführung
- lange Lebensdauer des Bandsägeblattes
- Befestigungsteile im Lieferumfang enthalten

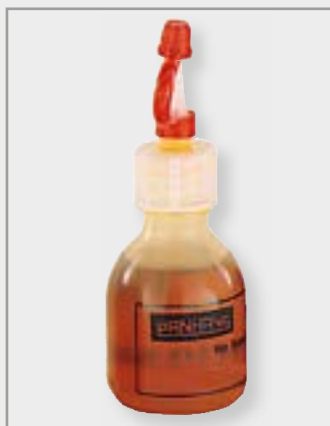
| | Netto- gewicht | Art.-Nr. | Preis/St. in € |
|---|-------------------|----------|-------------------|
| Ausführung Gr. 1 oben für Rad-ø 300 - 500 mm und Blattbreiten von 3 - 25 mm | 1,1 kg | 1248 | 203,90 |
| Ausführung Gr. 1 unten für Rad-ø 300 - 500 mm und Blattbreiten von 3 - 25 mm | 1,0 kg | 1250 | 211,20 |
| Ausführung Gr. 2 oben für Rad-ø 600 - 900 mm und Blattbreiten von 5 - 40 mm | 2,1 kg | 1254 | 236,90 |
| Ausführung Gr. 2 unten für Rad-ø 600 - 900 mm und Blattbreiten von 5 - 40 mm | 1,9 kg | 1256 | 244,10 |
| für NE-Bearbeitung und für schwer zerspanbare Holzwerk- stoffe mit Kugellager-Rücken- rolle | | | |
| Ausführung Gr. 2 oben mit kugellagerter Rückenrolle Rad-ø 600 - 900 mm und Blattbreiten von 5 - 40 mm | 2,2 kg | 1276 | 272,40 |
| Ausführung Gr. 2 unten mit kugellagerter Rückenrolle für Rad-ø 600 - 900 mm und Blattbreiten von 5 - 40 mm | 2,0 kg | 1277 | 272,40 |

Spezial Öl 1059

Zum Schmieren der Seiten- und Rückenrollenlager.
Für APA Bandsägeblattführung.
Verpackungseinheit = 5 Flaschen à 20 ml
Nettogewicht: ca. 0,1 kg

3215 16,60

Durch regelmäßige Schmierung erhöht sich die Lebensdauer der
APA-Führung um ein Vielfaches.



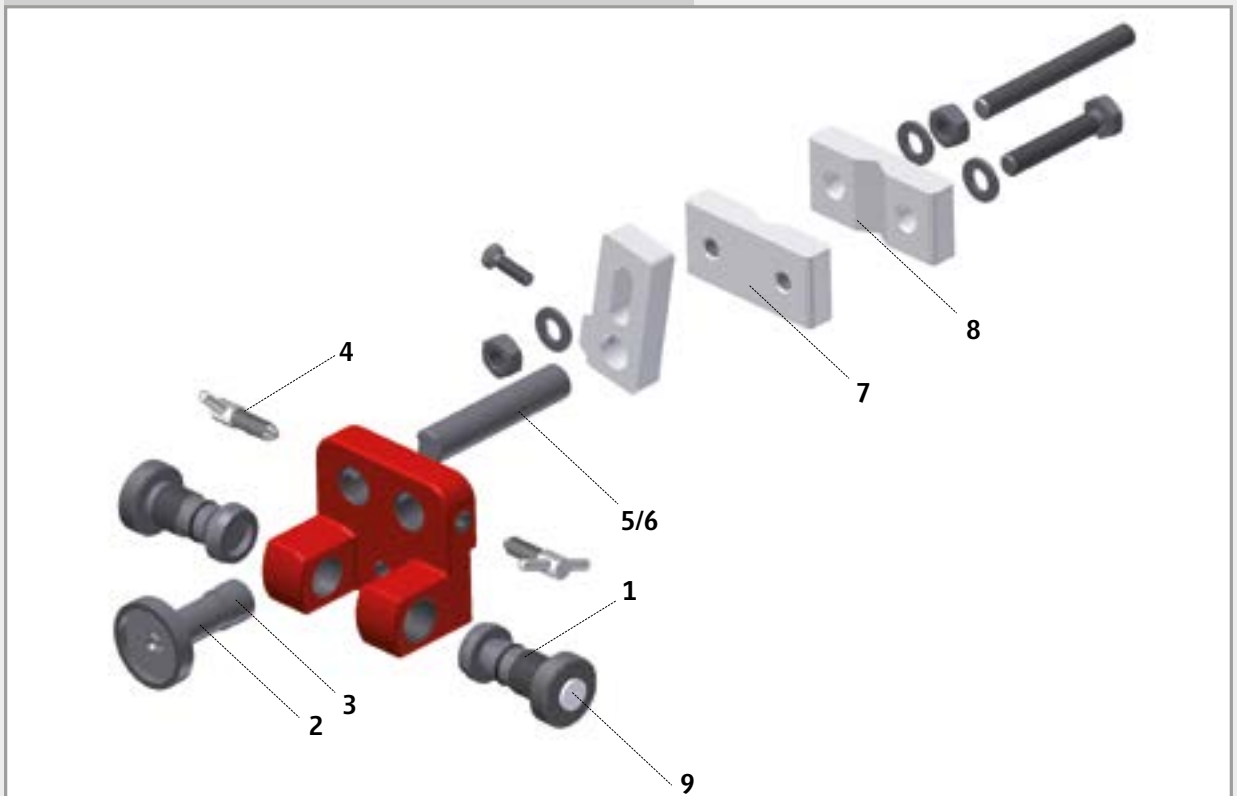
Ersatzteile für Bandsägeblattführungen APA 2 obere Führung

Technische Daten

| | Größe I | Größe II |
|-------------------------------------|---------|----------|
| • Rückenrolle \varnothing | 40 mm | 58 mm |
| • Lagerhülse \varnothing | 16 mm | 22 mm |
| • Rückenrollenbolzen- \varnothing | 8 mm | 10 mm |
| • Seitenrolle \varnothing | 26 mm | 40 mm |
| • Bolzen \varnothing | 8 mm | 10 mm |
| • Bolzenlänge | 11 mm | 22 mm |

ACHTUNG:

Bei Bestellung von Ersatzteilen ist unbedingt die Größe der Bandsägeblattführung anzugeben. Diese kann anhand des Durchmessers der oberen oder unteren Rückenrolle oder Seitenrolle ermittelt werden.



Ersatzteile für Bandsägeblattführungen APA 2 obere Führung

| Art.-Nr. | Preis/St. in € | Art.-Nr. | Preis/St. in € | Pos. | Bezeichnung | Stück |
|----------|-------------------|----------|-------------------|------|---------------------------|-------|
| Größe I | | Größe II | | | | |
| 1290 | 68,20 | 1291 | 73,10 | 1 | Seitenrolle komplett* | 2 |
| 1046 | 63,30 | 1047 | 69,80 | 2 | Rückenrolle komplett** | 1 |
| 1097 | 3,60 | 1099 | 5,00 | 3 | Verschlusskappe | 1 |
| 1182 | 3,60 | 1182 | 3,50 | 4 | Knebelschraube | 2 |
| 1146 | 17,40 | | | 5 | Tragbolzen 16 x 120 mm*** | 1 |
| | | 1270 | 16,90 | 6 | Tragbolzen 22 x 120 mm*** | 1 |
| 1268 | 11,60 | 1268 | 11,60 | 7 | Klemme vorn | 1 |
| 1269 | 11,60 | 1269 | 11,60 | 8 | Klemme hinten | 1 |
| 1265 | 1,50 | 1265 | 1,50 | 9 | Verschlussstopfen | 2 |

* mit Lagerhülse und Verschlussstopfen

** mit Lagerhülse und Verschlusskappe

*** auch in anderen Längen lieferbar

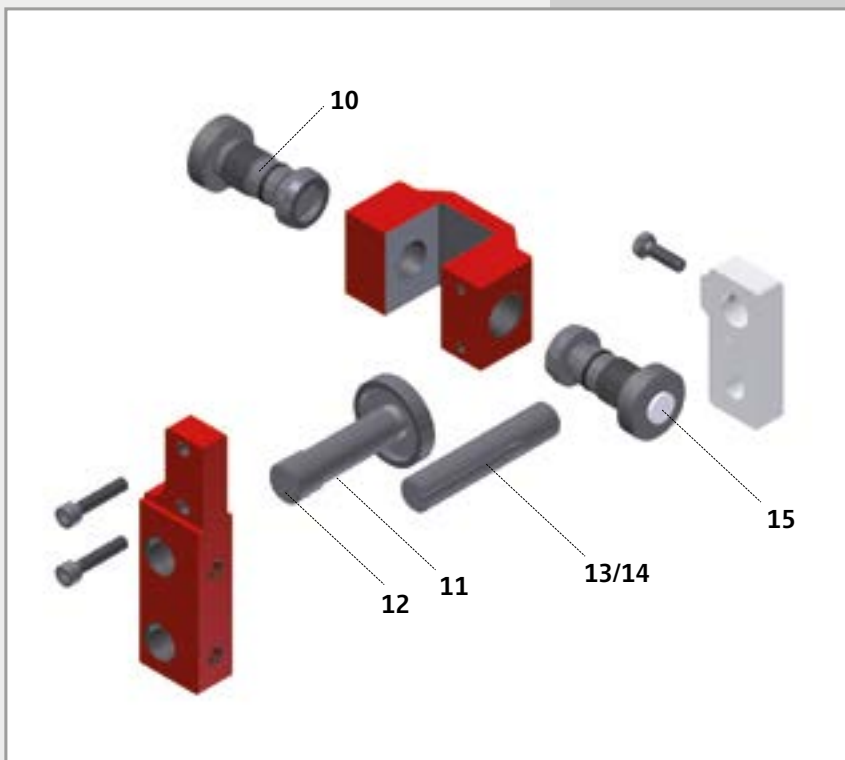
Ersatzteile für Bandsägeblattführungen APA 2 untere Führung

ACHTUNG:

Bei Bestellung von Ersatzteilen ist unbedingt die Größe der Bandsägeblattführung anzugeben. Diese kann anhand des Durchmessers der oberen oder unteren Rückenrolle oder Seitenrolle ermittelt werden.

Technische Daten

| | Größe I | Größe II |
|-------------------------------------|---------|----------|
| • Rückenrolle \varnothing | 40 mm | 58 mm |
| • Lagerhülse \varnothing | 16 mm | 22 mm |
| • Rückenrollenbolzen- \varnothing | 8 mm | 10 mm |
| • Seitenrolle \varnothing | 26 mm | 40 mm |
| • Bolzen \varnothing | 8 mm | 10 mm |
| • Bolzenlänge | 11 mm | 22 mm |



Ersatzteile für Bandsägeblattführungen APA 2 untere Führung

| Pos. | Bezeichnung | Stück | Art.-Nr. | | Preis/St. in € | |
|------|---------------------------|-------|----------|----------|----------------|----------|
| | | | Größe I | Größe II | Größe I | Größe II |
| 10 | Seitenrolle komplett* | 2 | 1290 | 1291 | 68,20 | 73,10 |
| 11 | Rückenrolle komplett** | 1 | 1052 | 1053 | 67,50 | 75,10 |
| 12 | Verschlusskappe | 1 | 1097 | 1099 | 3,60 | 5,00 |
| 13 | Tragbolzen 16 x 120 mm*** | 1 | 1146 | | 17,40 | |
| 14 | Tragbolzen 22 x 120 mm*** | 1 | | 1270 | | 16,90 |
| 15 | Verschlussstopfen | 2 | 1265 | 1265 | 1,50 | 1,50 |

* mit Lagerhülse und Verschlussstopfen
** mit Lagerhülse und Verschlusskappe
*** auch in anderen Längen lieferbar

| Art.-Nr. | Preis/St. in € | Ersatzteile für Kugellagerrückenrolle | | |
|----------|----------------|---|--------------|--------------------|
| | | geeignet zum Schneiden von NE-Metallen und schwer zerspanbaren Holzwerkstoffen. | | |
| | | Ausführungen | Größe | Gewicht ca. |
| 1168 | 206,90 | Kugellager-Rückenrolle K/2 oben | III | 0,40 kg |
| 1169 | 193,20 | wartungsfrei | IV | 0,50 kg |
| 1170 | 230,20 | | VI | 0,90 kg |
| 1168 | 200,90 | APA 2 oben | II | 0,40 kg |
| 1171 | 154,20 | Kugellager-Rückenrolle K/3 unten | III | 0,40 kg |
| 1172 | 189,00 | wartungsfrei | IV | 0,50 kg |
| 1173 | 227,00 | | VI | 0,90 kg |
| 1171 | 154,20 | APA 2 unten | II | 0,40 kg |
| 1174 | 45,40 | Ersatz-Laufkranz K/1 | III | 0,05 kg |
| 1175 | 57,50 | mit Schrauben | IV | 0,08 kg |
| 1176 | 69,70 | | VI | 0,16 kg |



ACHTUNG:

Bei Bestellung von Ersatzteilen ist unbedingt die Größe der Bandsägeblattführung anzugeben. Diese kann anhand des Durchmessers der oberen oder unteren Rückenrolle oder Seitenrolle ermittelt werden.

Grundkörper grün lackiert.

**Ersatzteile für Bandsägeblattführungen
APA 1055 (nicht für APA 2)**



Technische Daten

| 0 | I | II | III | IV | VI |
|----|----|----|-----|----|----|
| 28 | 35 | 40 | 58 | 65 | 78 |
| 16 | 16 | 16 | 22 | 24 | 30 |
| 8 | 8 | 8 | 10 | 12 | 14 |
| 22 | 26 | 35 | 40 | 48 | 65 |
| 22 | 16 | 16 | 22 | 24 | 28 |
| 8 | 8 | 8 | 10 | 10 | 12 |
| 0 | I | II | III | IV | VI |

- Bezeichn. d Bandsägeblattführung
- Rückenrolle \varnothing in mm
- Rückenrollenlager \varnothing in mm
- Rückenrollenbolzen \varnothing in mm
- Seitenrolle \varnothing in mm
- Seitenlagerhülse \varnothing in mm
- Seitenrollenbolzen \varnothing

Größe der Bandsägeblattführung

| Art.-Nr. | Preis/St. in € | Art.-Nr. | Preis/St. in € | Art.-Nr. | Preis/St. in € | Art.-Nr. | Preis/St. in € | Art.-Nr. | Preis/St. in € | Art.-Nr. | Preis/St. in € | Pos. | Bezeichnung |
|----------|----------------|----------|----------------|----------|----------------|----------|----------------|----------|----------------|----------|----------------|------|--|
| 1044 | 64,80 | 1045 | 48,10 | 1046 | 63,30 | 1047 | 69,80 | 1048 | 107,10 | 1049 | 121,10 | 1 | obere Rückenrolle* |
| -- | -- | 1051 | 50,80 | 1052 | 67,50 | 1053 | 75,10 | 1054 | 85,70 | 1055 | 126,40 | 2 | untere Rückenrolle* |
| 1064 | 66,00 | 1065 | 59,70 | 1066 | 48,10 | 1067 | 82,20 | 1068 | 84,40 | 1069 | 107,70 | 3 | Seitenrolle ** |
| -- | -- | 1097 | 3,60 | 1097 | 3,60 | 1099 | 5,00 | 1100 | 8,00 | 1101 | 16,00 | 4 | Verschlußkappe oben + unten |
| -- | -- | 1091 | 7,50 | 1091 | 7,50 | 1093 | 11,80 | 1094 | 12,90 | 1095 | 17,40 | 5 | seitl. Verschlußschraube einschl. Verschlußstopfen |
| -- | -- | 1181 | 3,60 | 1181 | 3,60 | 1181 | 3,60 | 1181 | 3,60 | 1181 | 3,60 | 6 | Knebelschraube lang |
| -- | -- | 1182 | 3,60 | 1182 | 3,60 | 1182 | 3,60 | 1182 | 3,60 | 1182 | 3,60 | 7 | Knebelschraube kurz |

* mit Lagerhülse und Verschlußkappe

** mit Lagerhülse und Verschlußschraube incl. Verschlußstopfen



Bandsägeblattführung GL

Art.-Nr. Preis/St.
in €

Präzisionsführung für Bandsägemaschine.

Standardausführung passend für alle Bandsägen

- gehärtete Rücken- und Seitenrollen fixieren das Sägeblatt in der richtigen Position
- die bedienerfreundliche Feineinstellung, serienmäßige Dauerschmierung, minimale Wartung
- stabile Bauweise, reibungslose und verschleißfreie Sägeblattführung
- lange Lebensdauer des Bandsägeblattes
- Befestigungsteile im Lieferumfang enthalten

| | Netto- gewicht | Art.-Nr. | Preis/St. in € |
|--|-------------------|----------|-------------------|
| Ausführung 456 oben für Rad- \varnothing 400/500/600 mm und Blattbreiten von 3 - 25 mm | 1,1 kg | 1300 | 136,00 |
| Ausführung 456 unten für Rad- \varnothing 400/500/600 mm und Blattbreiten von 3 - 25 mm | 1,0 kg | 1301 | 132,40 |
| Ausführung 789 oben für Rad- \varnothing 700/800 mm und Blattbreiten von 5 - 40 mm | 2,1 kg | 1302 | 139,60 |
| Ausführung 789 unten für Rad- \varnothing 700/800 mm und Blattbreiten von 5 - 40 mm | 1,9 kg | 1303 | 136,00 |
| Ausführung 910 oben für Rad- \varnothing 900/1050 mm und Blattbreiten von 5 - 40 mm | 5,1 kg | 1304 | 461,40 |
| Untere Bandsägeblattführung zur Ausführung 910 bitte „Ausführung 789 unten“ Art.-Nr. 1303 verwenden | | | |

Rückenrollen



Ersatzteile

für GL-Bandsägeblattführung

| | | | |
|--|--|------|--------|
| Rückenrolle GL 456 oben oder unten einsetzbar | Bolzen \varnothing 20 mm, Rollen 35 mm | 1306 | 32,50 |
| Seitenrolle GL 456 mit Lagerbock oben oder unten einsetzbar | | 1307 | 59,00 |
| Rückenrolle GL 789 oben oder unten einsetzbar | Bolzen \varnothing 20 mm, Rollen 50 mm | 1308 | 38,90 |
| Seitenrolle GL 789 mit Lagerbock oben oder unten einsetzbar | | 1309 | 62,80 |
| Rückenrolle GL 910 oben einsetzbar | Bolzen \varnothing 30 mm, Rollen 70 mm | 1310 | 94,10 |
| Seitenrolle GL 910 mit Lagerbock oben einsetzbar | | 1311 | 128,80 |

Seitenrollen



Art.-Nr. Preis/St. in € Gummikork-Bandagen 1011

zum Belegen der Bandsägeräder, einfache Reparatur von verschlissenen Laufbelägen, sorgt für ruhigen Lauf und ein sauberes Schnittbild und verlängert die Lebensdauer des Bandsägeblattes.

Lieferung als Meterware

Breite

| | | |
|---------|-------|-------|
| 3600.20 | 6,80 | 20 mm |
| 3600.25 | 6,90 | 25 mm |
| 3600.30 | 8,00 | 30 mm |
| 3600.35 | 11,60 | 35 mm |
| 3600.40 | 11,70 | 40 mm |
| 3600.45 | 12,90 | 45 mm |
| 3600.50 | 15,00 | 50 mm |
| 3600.55 | 16,40 | 55 mm |
| 3600.60 | 18,00 | 60 mm |
| 3600.65 | 20,40 | 65 mm |
| 3600.70 | 22,40 | 70 mm |
| 3600.80 | 28,30 | 80 mm |

Gerne konfektionieren wir die Gummikork-Bandagen in der passenden Länge zu Ihrer Bandsäge (bitte Rad-Durchmesser angeben).

Für Rollenabschnitte berechnen wir einen Schnittzuschlag in Höhe von 5,- Euro.

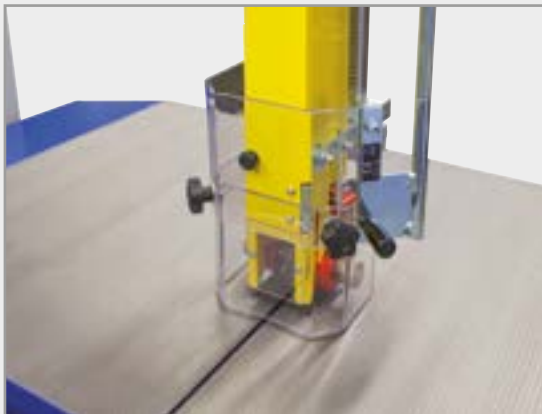
Empfohlenes Zubehör:

Kraftkleber 1014

3213 29,10

zum Aufkleben von Gummikorkbandagen auf Bandsägeräder.
1 Dose = ca. 650 g reicht für 3 Bandagen bis 800 mm ø





Zusätzliche Schutzabdeckung

für Bandsägeblattführungen

Der zweigeteilte, transparente Schutzschild ist in der Höhe verstellbar und zum Bandwechsel wegschwenkbar. Als zusätzliche Ergänzung der Standard-Schutzvorrichtung für die optimale Sicherheit zwischen Tischplatte und Bandsägeblattführung.

| Art.-Nr. | Preis/St. in € |
|----------|----------------|
| 1209 | 712,70 |



Tischverlängerung

für Bandsägentisch

Zum Einhängen an der Befestigungsschiene des Tisches.

Ersetzt eine Hilfsperson beim Bearbeiten langer Werkstücke.

- Tisch aus eloxiertem Aluminium
- Länge 1100 mm, Breite 172 mm
- einklappbarer Stützfuß
- ohne Befestigungsschiene

| Art.-Nr. | Preis/St. in € |
|----------|----------------|
| 1351 | 165,70 |



Kreisfix

Praktische Hilfe beim Sägen runder Werkstücke.

Ermöglicht exaktes Sägen von Rundbögen und Scheiben ohne Anreißen.

Kreisfix wird einfach auf der Tischverlängerung Art.Nr. 1351 montiert.

Bei Werkstücken mit großen Durchmessern empfiehlt sich der Einsatz einer zweiten Tischverlängerung.

(ohne Befestigungsschiene)

| Art.-Nr. | Preis/St. in € |
|----------|----------------|
| 1350 | 87,70 |



Befestigungsschienen

Universelles Grundelement zur Aufnahme von Sicherheits- und Arbeitsvorrichtungen

- 330 mm lang
- 430 mm lang
- 530 mm lang
- 830 mm lang

| | |
|------|-------|
| 3057 | 14,40 |
| 3058 | 15,30 |
| 3059 | 16,70 |
| 3060 | 23,30 |

| Art.-Nr. | Preis/St. in € | Einlegebrett aus MDF | |
|-----------|----------------|---|---------------|
| | | wird im Spänekanal unterhalb der unteren Bandsägeführung platziert, verhindert dass Holzsplitter zwischen Bandsägerad und Bandsägeblatt gelangen. | |
| | | Für Bandsägen Rad Ø | Format |
| 0005.0710 | 7,30 | 400 mm | 105 x 60 mm |
| 0005.0711 | 7,10 | 500 mm | 96 x 60 mm |
| 0005.0711 | 7,10 | 600 mm | 96 x 60 mm |
| 0005.0711 | 7,10 | 700 mm | 96 x 60 mm |
| 0005.0710 | 7,30 | 800 mm | 105 x 60 mm |
| 0005.0712 | 7,50 | 900 mm | 140 x 60 mm |



| Tischeinlage für Maschinentisch | | | |
|--|-------|--|---------------|
| | | verringert die Tischöffnung auf ein Minimum, inkl. Stiftschrauben. Bedingt durch Maßtoleranzen der Gusstischplatten müssen die Tischeinlagen vor Ort eingepasst werden. | |
| | | Für Bandsägen Rad Ø | Format |
| 0345.5102 | 15,20 | 400 mm | 83 x 83 mm |
| 0345.5103 | 16,60 | 500 mm | 85 x 65 mm |
| 0345.5103 | 16,60 | 600 mm | 85 x 65 mm |
| 0345.5103 | 16,60 | 700 mm | 85 x 65 mm |
| 0345.5104 | 17,40 | 800 mm | 100 x 80 mm |
| 0345.5104 | 17,40 | 900 mm | 100 x 80 mm |



| Schiebestock 2391 aus Holz | |
|-----------------------------------|--|
| | mit Fixiermagneten. Zum sicheren Führen schmaler Werkstücke an Tisch- und Formatkreissägen. Verringert die Unfallgefahr. |
| 3418 | 125,70 Verpackungseinheit: 10 Stück |





Bandsägeblätter für die Holzverarbeitung

Art.-Nr.

Preis/St.
in €

Fertiglängen für PANHANS Bandsägen der
aktuellen Baureihen (auch Rapid, N'RA, Cosma und Eumacop)

Hinweis: Die exakte Bandlänge finden Sie auf dem Typenschild
Ihrer Maschine.

BSB 400

| Blattlänge | Breite | Stärke | Zahnteilung | Qualität | Art.-Nr. | Preis/St. in € |
|------------|--------|---------|-------------|----------|----------|-------------------|
| 3330 mm | 20 | 0,45 mm | 6 | 1002 | 3783.20G | 29,90 |
| 3330 mm | 15 | 0,45 mm | 6 | 1002 | 3783.15G | 27,60 |
| 3330 mm | 10 | 0,40 mm | 6 | 1002 | 3783.10G | 29,40 |

BSB 500

| Blattlänge | Breite | Stärke | Zahnteilung | Qualität | Art.-Nr. | Preis/St. in € |
|------------|--------|---------|-------------|----------|----------|-------------------|
| 4140 mm | 25 | 0,45 mm | 7 | 1002 | 3783.25K | 45,00 |
| 4140 mm | 20 | 0,45 mm | 6 | 1002 | 3783.20K | 34,30 |
| 4140 mm | 15 | 0,45 mm | 6 | 1002 | 3783.15K | 31,20 |
| 4140 mm | 10 | 0,40 mm | 6 | 1002 | 3783.10K | 29,80 |

BSB 600

| Blattlänge | Breite | Stärke | Zahnteilung | Qualität | Art.-Nr. | Preis/St. in € |
|------------|--------|---------|-------------|----------|-----------|-------------------|
| 4735 mm | 25 | 0,60 mm | 9 | 1000 | 3780.250D | 38,60 |
| 4735 mm | 20 | 0,70 mm | 8 | 1000 | 3780.20D | 35,40 |
| 4735 mm | 10 | 0,70 mm | 6 | 1000 | 3780.10D | 31,90 |

BSB 700

| Blattlänge | Breite | Stärke | Zahnteilung | Qualität | Art.-Nr. | Preis/St. in € |
|------------|--------|---------|-------------|----------|----------|-------------------|
| 5140 mm | 35 | 0,80 mm | 10 | 1000 | 3780.35F | 60,30 |
| 5140 mm | 30 | 0,80 mm | 9 | 1000 | 3780.30F | 50,70 |
| 5140 mm | 25 | 0,70 mm | 9 | 1000 | 3780.25F | 42,20 |
| 5140 mm | 20 | 0,70 mm | 8 | 1000 | 3780.20F | 38,20 |
| 5140 mm | 15 | 0,70 mm | 7 | 1000 | 3780.15F | 37,90 |

BSB 800

| Blattlänge | Breite | Stärke | Zahnteilung | Qualität | Art.-Nr. | Preis/St. in € |
|------------|--------|---------|-------------|----------|----------|-------------------|
| 5775 mm | 40 | 0,80 mm | 12 | 1001 | 3781.40I | 80,30 |
| 5775 mm | 35 | 0,80 mm | 10 | 1000 | 3780.35I | 68,40 |
| 5775 mm | 30 | 0,80 mm | 9 | 1000 | 3780.30I | 58,60 |
| 5775 mm | 25 | 0,70 mm | 9 | 1000 | 3780.25I | 48,80 |
| 5775 mm | 20 | 0,70 mm | 8 | 1000 | 3780.20I | 43,60 |
| 5775 mm | 15 | 0,70 mm | 7 | 1001 | 3781.15I | 43,70 |

BSB 900

| Blattlänge | Breite | Stärke | Zahnteilung | Qualität | Art.-Nr. | Preis/St. in € |
|------------|--------|---------|-------------|----------|----------|-------------------|
| 6260 mm | 40 | 0,80 mm | 12 | 1001 | 3781.40L | 86,20 |
| 6260 mm | 35 | 0,80 mm | 10 | 1000 | 3780.35L | 73,30 |
| 6260 mm | 30 | 0,80 mm | 9 | 1000 | 3780.30L | 60,40 |
| 6260 mm | 25 | 0,70 mm | 9 | 1000 | 3780.25L | 52,00 |
| 6260 mm | 20 | 0,70 mm | 8 | 1001 | 3781.20L | 47,70 |
| 6260 mm | 15 | 0,70 mm | 7 | 1001 | 3781.15L | 46,70 |

Art.-Nr. Preis/St. in € Bandsägeblätter für die Holzverarbeitung

Längen nach Maß

Mindestmenge 3 Stück pro Länge

Qualität Nr. 1002 bis 600 mm Rad-Ø

aus Spezialstahl zur Bearbeitung von Holz - hohe Standzeit.
Meterware, Lieferung schnittfertig konfektioniert.

| | | Breite | Stärke | Zahnweite |
|----------|-------|--------|---------|-----------|
| 3767.06 | 8,40 | 6 mm | 0,40 mm | 4 mm |
| 3767.10 | 7,80 | 10 mm | 0,40 mm | 6 mm |
| 3767.101 | 7,80 | 10 mm | 0,60 mm | 6 mm |
| 3767.15 | 8,20 | 15 mm | 0,45 mm | 6 mm |
| 3767.150 | 8,80 | 15 mm | 0,60 mm | 6 mm |
| 3767.20 | 8,40 | 20 mm | 0,45 mm | 6 mm |
| 3767.25 | 11,40 | 25 mm | 0,45 mm | 7 mm |
| 3767.250 | 11,40 | 25 mm | 0,45 mm | 8 mm |

Qualität Nr. 1000 ab 600 mm Rad-Ø

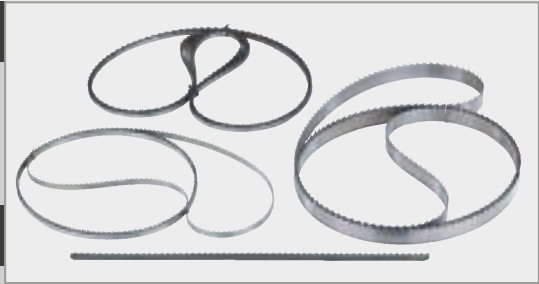
aus Spezialstahl zur Bearbeitung von Holz - hohe Standzeit.
Meterware, Lieferung schnittfertig konfektioniert.

| | | Breite | Stärke | Zahnweite |
|----------|-------|--------|---------|-----------|
| 3415.10 | 7,70 | 10 mm | 0,70 mm | 6 mm |
| 3415.20 | 8,50 | 20 mm | 0,70 mm | 8 mm |
| 3415.25 | 9,20 | 25 mm | 0,70 mm | 9 mm |
| 3415.250 | 10,80 | 25 mm | 0,60 mm | 9 mm |
| 3415.30 | 10,80 | 30 mm | 0,80 mm | 9 mm |
| 3415.35 | 12,70 | 35 mm | 0,80 mm | 10 mm |

Qualität Nr. 1001 ab 600 mm Rad-Ø

für die Holzbearbeitung.
Aus original schwedischem Uddeholm-Stahl, hohe Standzeit
Meterware, Lieferung schnittfertig konfektioniert.

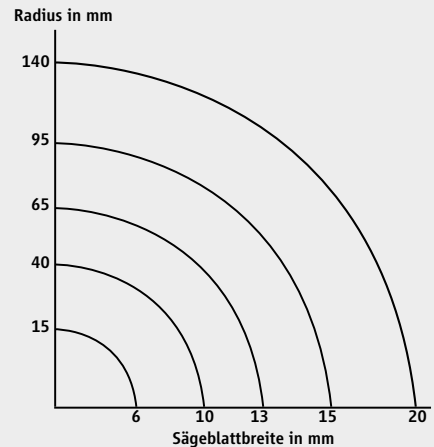
| | | Breite | Stärke | Zahnweite |
|---------|-------|--------|---------|-----------|
| 3434.06 | 8,00 | 6 mm | 0,60 mm | 6 mm |
| 3434.08 | 8,20 | 8 mm | 0,70 mm | 6 mm |
| 3434.10 | 8,40 | 10 mm | 0,70 mm | 6 mm |
| 3434.12 | 8,70 | 12 mm | 0,70 mm | 6 mm |
| 3434.15 | 8,80 | 15 mm | 0,70 mm | 7 mm |
| 3434.20 | 8,90 | 20 mm | 0,70 mm | 8 mm |
| 3434.25 | 9,80 | 25 mm | 0,70 mm | 9 mm |
| 3434.30 | 11,30 | 30 mm | 0,80 mm | 9 mm |
| 3434.35 | 13,00 | 35 mm | 0,80 mm | 10 mm |
| 3434.40 | 14,70 | 40 mm | 0,80 mm | 12 mm |



Breite des Sägeblattes

Die Breite des Sägeblattes ist von dem zu sägenden Radius abhängig. Je enger der

- Radius, desto schmaler das Sägeblatt.



Empfehlung!

Die empfohlene Bandsägeblattstärke beträgt 1/1000 des Rad-Durchmessers. Bei einem Rad-Durchmesser von 600 mm entspricht dies einer Blattstärke von 0,6 mm.

Bitte grundsätzlich die Blattlänge angeben.

Bandsägeblätter werden kundenbezogen gefertigt und sind vom Umtausch bzw. der Rückgabe ausgenommen.

Qualität Nr. 1005 ab 400 mm Rad-Ø

Art.-Nr.

Preis/St.
in €

mit gehärteten Zahnsitzen zur Bearbeitung von Holz, Spanplatten, Kunststoffen, etc.. Hohe Standzeit durch Verwendung von Spezialstahl. Bandsägeblätter Typ 1005 können nicht nachgeschärft werden.

Meterware Lieferung schnittfertig konfektioniert.

| Breite | Stärke | Zahnweite | Art.-Nr. | Preis/St. in € |
|--------|---------|-----------|----------|-------------------|
| 6 mm | 0,40 mm | 4 mm | 3972.06 | 10,40 |
| 10 mm | 0,40 mm | 6 mm | 3972.100 | 10,40 |
| 10 mm | 0,70 mm | 6 mm | 3972.10 | 10,40 |
| 15 mm | 0,45 mm | 6 mm | 3972.150 | 11,10 |
| 15 mm | 0,60 mm | 6 mm | 3972.151 | 11,10 |
| 15 mm | 0,70 mm | 7 mm | 3972.15 | 11,10 |
| 20 mm | 0,45 mm | 6 mm | 3972.200 | 11,30 |
| 20 mm | 0,60 mm | 6 mm | 3972.201 | 11,30 |
| 20 mm | 0,70 mm | 8 mm | 3972.20 | 11,30 |
| 25 mm | 0,70 mm | 9 mm | 3972.25 | 12,80 |

Elektronisches Schlüsselsystem zur Maschinenfreischaltung

ausführliche Informationen s. Seite 41 - 43

KREISSÄGEN

Fräsen

Hobeln

Bandsägen

Kreissägen

Allgemein

Hub-/Montagetische

Arbeitshilfen





Befestigung am
Kreissägenanschlag

Kreissägen-Vorschubapparat 76

Art.-Nr.

Preis/St.
in €

verwendbar auf Tisch- und Formatkreissägemaschinen verschiedener Fabrikate, zum sicheren Schneiden von Leisten, Bohlen, Fensterkanteln usw. aus Massivholz, mit einstellbarem Aufnahmeprofil und 3 Vorschubrollen, 2 Vorschubgeschwindigkeiten, schnelle Einstellung auf Werkstückhöhe über Handrad, mit Absauganschluss für staubfreies Arbeiten, einschl. Stecker, mit Schiene für Befestigungshöhe von 18-40 mm und Klemmplatte am Anschlag von 20-30 mm, mit integriertem elektr. Sicherheitsmagnetsystem als Kippsicherung. Einfache und schnelle (werkzeuglose) Montage/Demontage am Kreissägenanschlag anstelle des Alu-Profiles. Optimale Sicht auf das Werkstück durch transparenten wegschwenkbaren Schutz, ergonomisches Arbeiten beim Schneiden von Leisten. Spannung 400 V / 50 Hz.

2078

3.674,00



Technische Daten

| | | | |
|-------------------------|---------|---------------------------|---------------|
| • Antriebsrollen | 3 Stück | • Vorschubgeschwindigkeit | 13 + 26 m/min |
| • Rollen- \varnothing | 110 mm | • Antrieb | 0,14 kW |
| • Rollenstärke vorne | 50 mm | • max. Werkstückhöhe | 80 mm |
| • Rollenstärke mitte | 20 mm | • min. Werkstücklänge | 200 mm |
| • Rollenstärke hinten | 50 mm | • Absaugstutzen | 80 mm |
| • Achsabstand | 200 mm | • Nettogewicht | ca. 30 kg |

Zubehör

| Bezeichnung | Art.-Nr. | Netto- gewicht | | |
|---|----------|-------------------|-----------|-------|
| Vorschubrolle 110 x 20 mm (mittlere Rolle) | | 0,1 kg | 4101 | 53,80 |
| Vorschubrolle 110 x 50 mm (vordere und hintere Rolle) | | 0,3 kg | 4102 | 77,60 |
| Adapterschiene für Altendorf Formatkreissägen | | | 6209.0048 | 47,00 |
| Adapterschiene für Befestigungshöhe 30 - 40 mm und Klemmplatte am Anschlag, 30 - 50 mm | | | 2067 | 62,80 |

Art.-Nr. Preis/St.
in €

Doppelseitiger Gehrungsanschlag DSG



Zum schnellen und stufenlosen Fertigen von Gehrungsschnitten an schmalen und kurzen Werkstücken in beliebigen Winkeln von 0° - 90°.

Neu ist eine aufgedruckte Skala, die auch das Herstellen „Falscher Gehrungen“ einfach macht.

Der Längenausgleich für Vorzugswinkel 5/10/15/22,5/30/45/60/67,5° erfolgt automatisch. Zum Ablängen bis 1375 mm.

Leichte Handhabung und schnelle Montage auf dem Rollwagen der Säge. Mit Splitterholz und praktischer Wandhalterung.

Doppelseitiger Gehrungsanschlag DSG-A

Winkel- und Längenmaß analog einstellbar

| | | | |
|------|----------|--|---------------|
| 5059 | 1.293,30 | PANHANS 680 | incl. Adapter |
| 4389 | 1.293,30 | PANHANS 690, V 91 | incl. Adapter |
| 4386 | 1.293,30 | Altendorf F 45, WA 8, WA 80 | incl. Adapter |
| 5053 | 1.293,30 | Holzher Superslide 1245, 1290 | incl. Adapter |
| 5055 | 1.293,30 | Holzskraft formal S | incl. Adapter |
| 5057 | 1.293,30 | Holzskraft SC 4 elite, SI 400 elite S, ST 5 | incl. Adapter |
| 5051 | 1.293,30 | Martin T 60, T 65, T 70, T 75 PREX, TC 660 | incl. Adapter |
| | | Robland E 2500, Z 3200, NZ 3200, NZ-Axis Ergo, PS-3200, PS-3200 X 1, PS 3200 X 3 | incl. Adapter |
| 4397 | 1.293,30 | SCM Si-class-Serie | incl. Adapter |
| 4388 | 1.293,30 | SCM Si-nova-Serie | incl. Adapter |
| 4387 | 1.293,30 | weitere Modelle auf Anfrage | |



Doppelseitiger Gehrungsanschlag DSG-D

Winkelmaß digital, Längenmaß analog einstellbar

| | | | |
|------|----------|--|---------------|
| 5060 | 1.963,70 | PANHANS 680 | incl. Adapter |
| 4390 | 1.963,70 | PANHANS 690, V 91 | incl. Adapter |
| 4395 | 1.963,70 | Altendorf F 45, WA 8, WA 80 | incl. Adapter |
| 5054 | 1.963,70 | Holzher Superslide 1245, 1290 | incl. Adapter |
| 5056 | 1.963,70 | Holzskraft formal S | incl. Adapter |
| 5058 | 1.963,70 | Holzskraft SC 4 elite, SI 400 elite S, ST 5 | incl. Adapter |
| 5052 | 1.963,70 | Martin T 60, T 65, T 70, T 75 PREX, TC 660 | incl. Adapter |
| | | Robland E 2500, Z 3200, NZ 3200, NZ-Axis Ergo, PS-3200, PS-3200 X 1, PS 3200 X 3 | incl. Adapter |
| 5050 | 1.963,70 | SCM Si-class-Serie | incl. Adapter |
| 4392 | 1.963,70 | SCM Si-nova-Serie | incl. Adapter |
| 4393 | 1.963,70 | weitere Modelle auf Anfrage | |





SIMPLY-Werkstückniederhalter

zum sicheren und sauberen Längsschneiden von Schmalteilen. Mit federnd gelagerter Rolle \varnothing 80 mm. Einfache Montage am Aluminium-Profil des Kreissägeanschlags über Sterngriffe. Rolle höhenverstellbar zur individuellen Anpassung an die Werkstückstärke. Der Werkstückniederhalter SIMPLY sollte paarweise verwendet werden.

Art.-Nr. Preis/St. in €

2082 189,00



Kreissägen-Schutzvorrichtung 1773F

zur einfachen Montage an vorhandenen Kreissägemaschinen.

Größe 1 Nettogewicht

für Kleinkreissägen ca. 17,5 kg

bestehend aus:
Haubenträger, U-Befestigung
verstellbar von 450 bis 850 mm
Schnittbreite, mit schmaler
Schutzhaube und transparenter
Abdeckung, für Kreissägeblätter
bis 300 mm \varnothing und Absaugstutzen
80 mm \varnothing , incl. Adapter

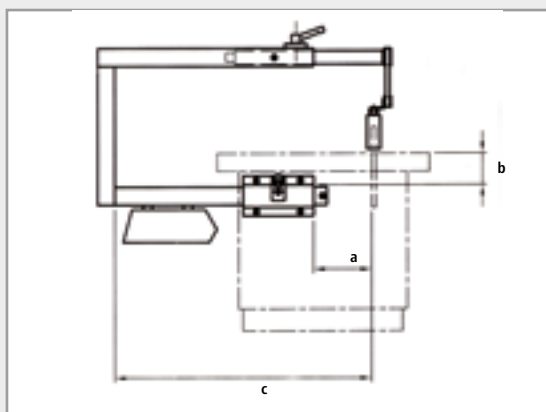
2056 941,70

Größe 2 Nettogewicht

für Formatsägen ca. 27,5 kg

bestehend aus:
Haubenträger, U-Befestigung
verstellbar von 800 bis 1250 mm
Schnittbreite, mit schmaler
Schutzhaube und transparenter
Abdeckung, für Kreissägeblätter
bis
400 mm \varnothing und Absaugstutzen
80 mm \varnothing , incl. Adapter

2080 981,90



| Maßtabelle | a (mm) | | b (mm) optimal | c (mm) Schnittbreite |
|------------|--------|------|-------------------|-------------------------|
| | min. | max. | | |
| Größe 1 | 95 | 640 | 120 | 450 - 850 |
| Größe 2 | 355 | 940 | 195 | 900 - 1250 |

ACHTUNG:

Gemäß der Maschinenrichtlinie muss bei einem Sägeblatt-durchmesser über 315 mm eine vom Spaltkeil unabhängige Schutzvorrichtung verwendet werden.

Art.-Nr. Preis/St. in € Schutzhaube schmal m. Befestigungsschiene

| Art.-Nr. | Preis/St. in € | Ausführung | Nettogewicht ca. |
|----------|----------------|---|------------------|
| 2064 | 133,10 | für Kreissägeblätter bis 300 mm \varnothing | 1,6 kg |
| 2065 | 143,60 | für Kreissägeblätter bis 400 mm \varnothing | 2,3 kg |



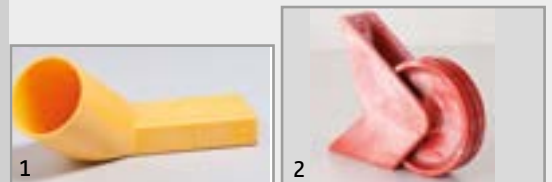
Schutzhaube breit mit Befestigungsschiene für Kreissägen mit schwenkbarem Blatt

| Art.-Nr. | Preis/St. in € | Ausführung | Nettogewicht ca. |
|----------|----------------|---|------------------|
| 2026 | 144,60 | für Kreissägeblätter bis 300 mm \varnothing | 2,1 kg |
| 2028 | 155,20 | für Kreissägeblätter bis 400 mm \varnothing | 3,5 kg |



Zubehör

| Art.-Nr. | Preis/St. in € | Bezeichnung | Nettogewicht |
|-----------|----------------|--|--------------|
| 2081 | 44,70 | einsteckbarer Absaugstutzen 80 mm \varnothing passend für schmale und breite Schutzhaube | 0,2 kg |
| 2021 | 29,10 | Einlaufrolle zur Schutzhaube, komplett \varnothing 400 mm | 0,2 kg |
| 2020 | 28,30 | Einlaufrolle zur Schutzhaube, komplett \varnothing 300 mm | 0,2 kg |
| 2058 | 286,10 | Parallelogramm Gr. 1 zu Typ 1773/F | 3,9 kg |
| 2070 | 620,80 | Parallelogramm Gr. 2 zu Typ 1773/F | 6,6 kg |
| 2034 | 61,00 | Frontschutzdeckel glasklar für Kreissägeblätter bis \varnothing 300 mm | |
| 2031 | 61,00 | Frontschutzdeckel glasklar für Kreissägeblätter bis \varnothing 400 mm | |
| 0345.0209 | 135,10 | Gasdruckfeder für Parallelogramm Gr. I | |
| 0345.0208 | 121,40 | Gasdruckfeder für Parallelogramm Gr. II | |



Schutzhaube mit Absauganschluss 1794

zur Befestigung am Spaltkeil

| Art.-Nr. | Preis/St. in € | Ausführung | Nettogewicht ca. |
|----------|----------------|---|------------------|
| 3374 | 30,50 | bis 250 mm \varnothing , für Schlauch 25 mm \varnothing | 0,25 kg |
| 3375 | 28,60 | bis 250 mm \varnothing , für Schlauch 38 mm \varnothing | 0,25 kg |
| 3376 | 52,20 | bis 315 mm \varnothing , für Schlauch 38 mm \varnothing | 0,4 kg |





Schutzhaube mit Absauganschluss 1798

zur Befestigung am Spaltkeil

Ausführung

bis 315 mm \varnothing , für Schlauch 60 mm \varnothing

Nettogewicht

ca.

0,7 kg

Art.-Nr.

3301

Preis/St.
in €

37,30



Längenanschlag 617

für Kreissägen mit Schwenkarm, aus Aluminium-Profil mit ausziehbarer Verlängerung, Farbskalen, optische Vergrößerung zur genauen Skalenablesung. Längenanschlag ausziehbar bis 2500 mm Anschlaglänge, mit 2 gefederten und verschiebbaren Anschlag-Schnäppern.

Nettogewicht: ca. 8,2 kg

2009

443,40



Schiebehandgriff 2390

zur Verhinderung von Unfällen bei Kreissäge-, Hobelmaschinen usw. Selbst gefertigte Stoßhölzer können in ihrer Form individuell an das Werkstück angepasst werden. Tief ins Holz eindringende Spitzen garantieren einen sicheren Halt des Handgriffes.

Nettogewicht: ca. 0,6 kg

Verpackungseinheit: 5 Stück

3330

79,40



Schiebestock 2391

zum sicheren Führen schmaler Werkstücke an Tisch- und Formatkreissägen. Verringert die Unfallgefahr.

Leicht zerspanender Kunststoff schont das Kreissägeblatt.

Ein Muss an jeder Säge. Verpackungseinheit 10 Stück.

Nettogewicht: ca. 1,1 kg

3390

101,50



Safety-Max

zum sicheren Führen von Werkstücken rechts des Kreissägeblattes. Durch die exakte Führung am Alu-Profil des Kreissägeanschlages befindet sich die Hand des Bedieners dauerhaft außerhalb des Gefahrenbereichs und schließt bei sachgerechter Anwendung die Unfallgefahr aus.

3365

157,30



Adapter für unterschiedliche Anschlagprofile

Bei Bestellung bitte Maß-Skizze des Anschlagprofils beifügen.

3813

0,00

Dauer-Schmierpatrone

s. Seite 44

Pneumatische Spannvorrichtung

s. Seite 44

Elektronisches Schlüsselssystem

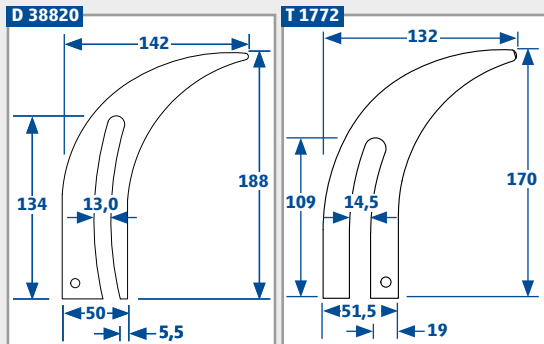
s. Seite 41 - 43

| Art.-Nr. | Preis/St. in € | Safety-Cut | |
|----------|----------------|---|--|
| 3366 | 249,20 | <p>2-Punkt-Auflage, zum ausrissfreien Sägen</p> <p>Klemmsystem zum ausrissfreien Sägen mit dem Längenanschlag. Individuelle Hilfshölzer mit Holzschrauben von hinten oder Senkschrauben von vorne montierbar. Durch eine 2-Punktauflage können damit auch krumme Hölzer problemlos geschnitten werden.</p> <p>System bestehend aus: 2 Klemmeinheiten für Alu-Profile von einer Profilbreite 40 - 100 mm und einer Profilhöhe von 82 mm sowie 1 Splitter- und 1 Konterholz.</p> | |
| 3367 | 123,50 | <p>Safety-Cut plus</p> <p>Anschlagverlängerung um 300 mm, zur Montage an Safety-Cut (Art.-Nr. 3366 - zusätzlich erforderlich!), für Schnitte bis 0 mm mit 4 verschiedenen Gehrungsanlageflächen (-45° / +45°, zum beidseitigen Einsatz). Zum sicheren Schneiden von kurzen Werkstücken am Anschlagprofil. Lieferumfang: Anschlagverlängerung, Montageelement, Schrauben</p> <div data-bbox="742 1003 917 1131" style="text-align: center;"> </div> | |
| 3368 | 136,20 | <p>Safety-Power</p> <p>Safety-Power zum sicheren Fixieren von kurzen und schmalen Werkstücken am Anschlag, im gesamten Bereich von +45° bis -45°.</p> <p>Exakte Führung durch die Nut am Rollwagen. Führungselemente einstellbar von 19-23 mm Nutbreite. (Empfohlen in Verbindung mit Safety-Cut plus).</p> <div data-bbox="742 1422 917 1550" style="text-align: center;"> </div> | |
| 3364 | 230,20 | <p>Vordere und Hintere Sägehilfe Multi-Cut</p> <p>zum sicheren Auftrennen, Besäumen, Sägen nach Anriss und hochkant Nuten von Massivholz und Plattenmaterial. Mit den jeweils 3 Klemmspitzen kann Massivholz sicher gehalten werden. Durch die gegenüberliegenden Gummikanten können auch Werkstücke bis ca. 10 mm Breite sicher und beschädigungsfrei fixiert werden. Einfaches Klemmen in der T-Nut des Rollwagens durch einstellbare Führungselemente von 19-23 mm Nutbreite. (Weitere Breiten auf Anfrage)</p> <p>Ein sinnvolles Zubehör, das jede Formatkreissäge komplettiert!</p> <div data-bbox="742 2033 917 2161" style="text-align: center;"> </div> | |

Zwangsgeführte Spaltkeile

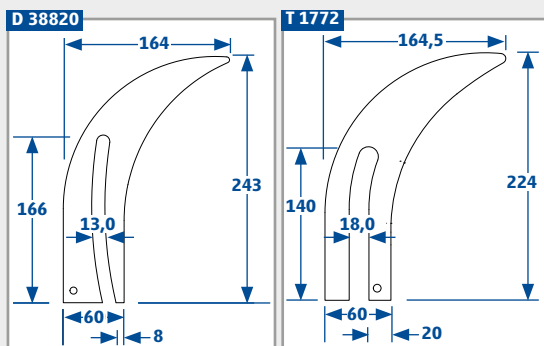
gemäß **DIN 38820 = D** und **Modell 1772**

auch geeignet für verdeckte Schnitte, zum sicheren Auftrennen von Platten und Massivholz.



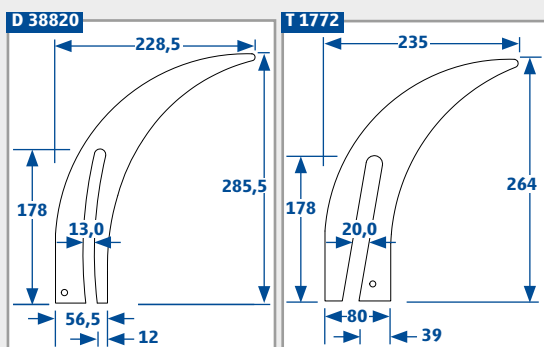
für Sägen von 100 - 250 mm \varnothing

| DIN/Modell | Nut-Breite mm | Dicke mm | Gewicht kg | Art.-Nr. | Preis/St. in € |
|------------|---------------|----------|------------|----------|----------------|
| D 38820 | 13,0 | 2 | 0,10 | 3391 | 40,90 |
| D 38820 | 13,0 | 2,5 | 0,15 | 3392 | 37,30 |
| T 1772 | 14,5 | 1,5 | 0,05 | 3349 | 34,00 |
| T 1772 | 14,5 | 2,0 | 0,08 | 3350 | 38,70 |
| T 1772 | 14,5 | 2,5 | 0,10 | 3351 | 41,20 |
| T 1772 | 14,5 | 3,0 | 0,10 | 3360 | 46,20 |



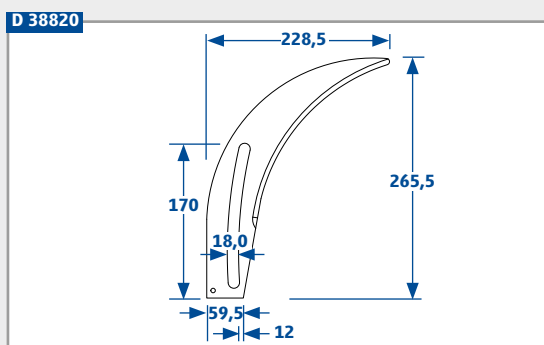
für Sägen von 250 - 350 mm \varnothing

| DIN/Modell | Nut-Breite mm | Dicke mm | Gewicht kg | Art.-Nr. | Preis/St. in € |
|------------|---------------|----------|------------|----------|----------------|
| D 38820 | 13,0 | 1,9 | 0,15 | 3397 | 35,40 |
| D 38820 | 13,0 | 2,2 | 0,20 | 3393 | 33,40 |
| D 38820 | 13,0 | 2,8 | 0,30 | 3394 | 42,20 |
| T 1772 | 18,0 | 1,5 | 0,35 | 3332 | 36,70 |
| T 1772 | 18,0 | 2,0 | 0,15 | 3352 | 45,70 |
| T 1772 | 18,0 | 2,5 | 0,20 | 3353 | 52,20 |
| T 1772 | 18,0 | 3,0 | 0,25 | 3354 | 56,80 |



für Sägen von 350 - 450 mm \varnothing

| DIN/Modell | Nut-Breite mm | Dicke mm | Gewicht kg | Art.-Nr. | Preis/St. in € |
|------------|---------------|----------|------------|----------|----------------|
| D 38820 | 13,0 | 2,5 | 0,25 | 3395 | 39,10 |
| D 38820 | 13,0 | 3,2 | 0,30 | 3396 | 44,10 |
| T 1772 | 20,0 | 2,0 | 0,15 | 3333 | 44,50 |
| T 1772 | 20,0 | 2,5 | 0,25 | 3355 | 58,80 |
| T 1772 | 20,0 | 3,0 | 0,30 | 3356 | 63,00 |
| T 1772 | 20,0 | 3,5 | 0,35 | 3357 | 73,70 |
| T 1772 | 20,0 | 4,0 | 0,35 | 3323 | 77,70 |



für Sägen von 500 - 600 mm \varnothing

| DIN/Modell | Nut-Breite mm | Dicke mm | Gewicht kg | Art.-Nr. | Preis/St. in € |
|------------|---------------|----------|------------|----------|----------------|
| D 38820 | 18,0 | 3,5 | 0,70 | 3341 | 66,40 |

Panhans Spaltkeile
gemäß Modell 1792

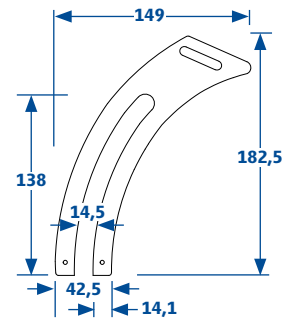
mit Befestigungsmöglichkeit für Schutzhaube mit Absaugung
Modell 1794 / 1798

für Sägen von 100 - 250 mm ø

| Modell | Nut-Breite mm | Dicke mm | Gewicht kg |
|--------|---------------|----------|------------|
| T 1792 | 14,5 | 1,2 | 0,25 |
| T 1792 | 14,5 | 1,5 | 0,30 |

3334 29,90
3335 30,80

T 1792

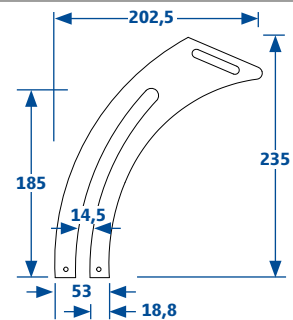


für Sägen von 200 - 300 mm ø

| Modell | Nut-Breite mm | Dicke mm | Gewicht kg |
|--------|---------------|----------|------------|
| T 1792 | 14,5 | 1,5 | 0,25 |
| T 1792 | 14,5 | 2,0 | 0,30 |
| T 1792 | 14,5 | 2,5 | 0,15 |
| T 1792 | 14,5 | 3,0 | 0,25 |

3336 31,10
3337 33,50
3234 37,10
3239 41,20

T 1792



Panhans Spaltkeile

gemäß Modell 1797

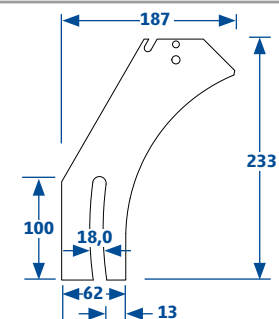
mit Befestigungsmöglichkeit für Schutzhaube mit Absaugung
Modell 1794 / 1798

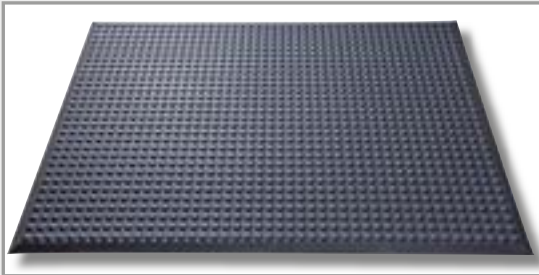
für Sägen von 300 - 315 mm ø

| Modell | Nut-Breite mm | Dicke mm | Gewicht kg |
|--------|---------------|----------|------------|
| T 1797 | 18 | 2,5 | 0,30 |

3370 47,40

T 1797





Ergonomische Arbeitsplatzmatten

aus PUR-Integralschaum

Oberfläche Rundnuppe
Format 950 x 650 x 13 cm
Gewicht pro Matte: ca. 2,9 kg
Farbe: RAL 7016 anthrazit

Die perfekte Ausstattung für Steh-Arbeitsplätze.

- wissenschaftlich erwiesene ergonomische Wirksamkeit:
Reduzierung der Belastung von Körper und Gelenken um 60 %
(lt. Gutachten Ergonomie Institut München)
- vorbeugend gegen Krämpfe und Kreislaufbeschwerden
- vermindert Ermüdungserscheinungen in Füßen, Beinen, Rücken
durch dynamische Stimulation der Muskulatur
- vorbeugend gegen degenerative Gelenksveränderungen an Füßen,
Knien, Wirbelsäule, Hüften
- verminderte Stolpergefahr durch Anlaufschräge

Diese Vorteile können dazu beitragen, die Ausfallquote von Mitarbeitern zu senken und somit die wichtigste Ressource im Unternehmen - die Gesundheit der Mitarbeiter - zu erhalten.

Art.-Nr.

Preis/St.
in €

4690

60,80



Nivellierfuß

Dieser Fuß ist für viele Anforderungen das geeignete Verstell-element. Eine Dämpfereinlage aus Nitrilkautschuk (NBR) erschwert die Übertragung von Schwingungen auf Böden und Gebäude.

Nivellierfuß, bestehend aus Gewinde-Spindel M12 x 100 mm nutzbare Gewindelänge, verbunden mit Teller Ø 100 mm und Dämpfer aus NBR.

Fuß komplett aus Edelstahl.

Belastungsbereich bis 1.200 kg

Optional mit seitlicher Befestigungslasche erhältlich.

Set = 4 Stück

4813

174,10

Art.-Nr. Preis/St.
in €

Elektronisches Schlüsselssystem zur Maschinenfreischaltung

Das elektronische Schlüsselssystem ist eine einfache und kostengünstige Lösung für eine zuverlässige und sichere Maschinen-Zugangskontrolle, die bisher mit einem Schlüsselschalter oder Passwort realisiert wurde.

3 Varianten bieten für jeden Anwendungsbereich das passende System.

Zu jedem Gerät der TM-Serie werden 5 Tags (RFID-Schlüssel) mitgeliefert (1 x rot und 4 x blau).

- TM-100: Tags mit Berechtigungsstufe 1 - 5
- TM-200 und TM-300: 5 neutrale Tags zum Anlernen durch Lesegerät



TM-100 - 5 Berechtigungsstufen

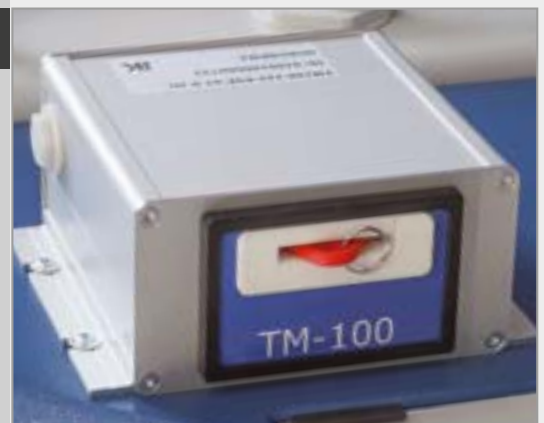
Das elektronische Schlüsselssystem TM-100 bietet 5 Tags: 1 Administrations- und 4 Anwenderebenen für unterschiedlich autorisierte Mitarbeiter. Damit kann bereits eine Vielzahl an typischen Maschinenfreischaltungen abgedeckt werden.

Je nach Berechtigungsstufe des jeweiligen Schlüssels (markiert mit 1 - 5*) sind bis zu fünf Ebenen realisierbar.

*Berechtigungsstufe 5 = Vollzugriff (Administrator)

- TM-100 Tags wahlweise vorkonfiguriert mit Berechtigungsstufe 1 bis 5
- 1 Digitalausgang (PNP, active high) für den Administratorzugang (z.B. als Schlüsselschalterersatz)
- 4 Digitalausgänge (PNP, active high) für weitere Maschinenfunktionen (als Option verfügbar)

- | | |
|-----------------------------|---|
| - Spannungsversorgung | 10 ... 30 VDC |
| - Schnittstelle | RS232 (zur Parametrierung) |
| - Datenspeicher | Interner Flash |
| - Montage | Schalttafeleinbau oder Aufbaugehäuse (Aluminium) |
| - Anschlüsse | 12-pol. Schraubklemme, steckbar |
| - Ausgänge | 5 Digitalausgänge (PNP, active high) je Schlüsselnummer 1-5 |
| - Abmessungen | B x H x T 72 x 48 x 82,5 mm |
| - Schalttafelausschnitt | B x H = 67 x 46 mm |
| - Einbautiefe | 75,5 mm ohne Anschlussstecker |
| - Schutzart | Frontseite: IP65 / Rückseite IP30 |
| - Abmessungen Aufbaugehäuse | B x H x T = 107 x 56 x 110 mm |



4667 668,50



TM-200 - bis 100 Tags

Art.-Nr. Preis/St.
in €

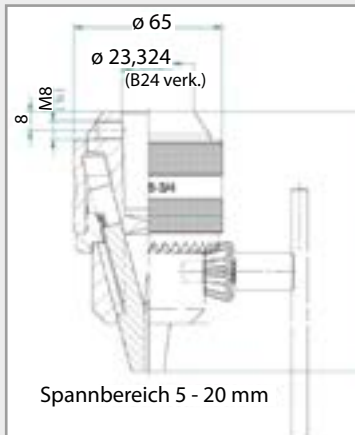
Das TM-200 bietet eine zuverlässige und sichere Maschinen-Zugangskontrolle auf höchstem Niveau. Die integrierte Datenbank mit CSV-Exportfunktion über den frontseitigen SD-Kartenslot ermöglichen die externe Weiterverarbeitung aller gespeicherten Daten.

- Verwaltung von bis zu 100 Tags (TM-100 Tags können auch angelernt werden)
- Inkl. RTC-Echtzeituhr, Datenbank und CSV-Exportfunktion für SD-Karte
- 1 Digitalausgang (PNP, active high) für den Administratorzugang Tag 5 (z.B. als Schlüsselschalterersatz)
- 4 Digitalausgänge (PNP, active high) für die Tags mit der Nr. 1 - 4
- Serielle RS232-Schnittstelle zur Parametrierung
- Schalttafeleinbaueinheit (Aufbaueinheit optional)

4668 1.009,40

- Spannungsversorgung 10 ... 28 VDC
- Schnittstelle RS232 (zur Parametrierung)
- Datenspeicher SD-Karte
- Montage Schalttafeleinbau oder Aufbaueinheit (Aluminium)
- Anschlüsse 12-pol. Schraubklemme, steckbar
- Ausgänge 1 Digitalausgang Master (PNP, active high) und optional 4 Digitalausgänge (PNP, active high) für Benutzerebenen
- Abmessungen B x H x T = 72 x 48 x 82,5 mm
- Schalttafel Ausschnitt B x H = 67 x 46 mm
- Einbautiefe 75,5 mm ohne Anschlussstecker
- Schutzart Frontseite: IP30* / Rückseite IP30
- Abmessungen Aufbaueinheit B x H x T = 107 x 56 x 110 mm

| Art.-Nr. | Preis/St. in € | TM-300 - unbegrenzte Anzahl von Tags | | | | | | | | | | | | | | | | | | | | | | | | | | | | | |
|---|--|---|-----------------------|---------------|-----------------|-----------------------------|-----------------|--------------------|-----------|--|--------------|--|------------|---|---------------|----------------------------|---------------|-------------------------------|-------------|----------------------------------|-----------------------------|-------------------------------|------|--------|-----------------------------------|------|-------|-----------------------------------|------|--------|--|
| 4669 | 1.328,70 | <p>Das elektron. Schlüsselsystem TM-300 bietet High-End-Funktionen zur zuverlässigen und sicheren Maschinen-Zugangskontrolle.</p> <p>Sämtliche Daten sind via Modbus TCP voll netzwerkfähig und lassen sich so problemlos weiterverarbeiten. Unsere klar strukturierte Anwendersoftware erlaubt zudem die direkte Kommunikation mit angebotenen Maschinensteuerungen inkl. Visualisierung der relevanten Maschinenparameter.</p> <ul style="list-style-type: none"> • Unbegrenzte Anzahl an Tags (TM-100 Tags können auch angelernt werden) • Datenbank und Netzwerkanbindung vis Modbus TCP • 1 Digitalausgang (PNP, active high) für den Administratorzugang (z.B. als Schlüsselschalterersatz) • 4 Digitalausgänge (PNP, active high) für weitere Maschinenfunktionen (als Option verfügbar) • Modbus TCP zur Parametrierung und Anbindung an das Netzwerk • Zusätzliche serielle RS232-Schnittstelle zur Fehleranalyse • Schalttafeleinbaugehäuse (Aufbaugehäuse optional) <table border="0"> <tr> <td>- Spannungsversorgung</td> <td>10 ... 28 VDC</td> </tr> <tr> <td>- Schnittstelle</td> <td>Modbus/TCP nach CP15/1 Norm</td> </tr> <tr> <td>- Datenspeicher</td> <td>Netzwerk-Datenbank</td> </tr> <tr> <td>- Montage</td> <td>Schalttafeleinbau oder Aufbaugehäuse (Aluminium)</td> </tr> <tr> <td>- Anschlüsse</td> <td>Versorgung: 3-pol. Schraubklemme, steckbar Netzwerkanschluss: rückseitige RJ45-Buchse</td> </tr> <tr> <td>- Ausgänge</td> <td>1 Digitalausgang Master (PNP, active high) für Benutzerebenen</td> </tr> <tr> <td>- Abmessungen</td> <td>B x H x T 72 x 48 x 112 mm</td> </tr> <tr> <td>- Einbautiefe</td> <td>75,5 mm ohne Anschlussstecker</td> </tr> <tr> <td>- Schutzart</td> <td>Frontseite: IP65/Rückseite: IP30</td> </tr> <tr> <td>- Abmessungen Aufbaugehäuse</td> <td>B x H x T = 107 x 56 x 110 mm</td> </tr> </table> <p>Zubehör</p> <table border="0"> <tr> <td>4670</td> <td>123,60</td> <td>Extra Tags User blau, VP 10 Stück</td> </tr> <tr> <td>4671</td> <td>25,80</td> <td>Extra Tags Master rot, VP 1 Stück</td> </tr> <tr> <td>4672</td> <td>199,50</td> <td>Lesegerät (für TM-200 und TM-300), 1 Stück</td> </tr> </table> | - Spannungsversorgung | 10 ... 28 VDC | - Schnittstelle | Modbus/TCP nach CP15/1 Norm | - Datenspeicher | Netzwerk-Datenbank | - Montage | Schalttafeleinbau oder Aufbaugehäuse (Aluminium) | - Anschlüsse | Versorgung: 3-pol. Schraubklemme, steckbar Netzwerkanschluss: rückseitige RJ45-Buchse | - Ausgänge | 1 Digitalausgang Master (PNP, active high) für Benutzerebenen | - Abmessungen | B x H x T 72 x 48 x 112 mm | - Einbautiefe | 75,5 mm ohne Anschlussstecker | - Schutzart | Frontseite: IP65/Rückseite: IP30 | - Abmessungen Aufbaugehäuse | B x H x T = 107 x 56 x 110 mm | 4670 | 123,60 | Extra Tags User blau, VP 10 Stück | 4671 | 25,80 | Extra Tags Master rot, VP 1 Stück | 4672 | 199,50 | Lesegerät (für TM-200 und TM-300), 1 Stück |
| - Spannungsversorgung | 10 ... 28 VDC | | | | | | | | | | | | | | | | | | | | | | | | | | | | | | |
| - Schnittstelle | Modbus/TCP nach CP15/1 Norm | | | | | | | | | | | | | | | | | | | | | | | | | | | | | | |
| - Datenspeicher | Netzwerk-Datenbank | | | | | | | | | | | | | | | | | | | | | | | | | | | | | | |
| - Montage | Schalttafeleinbau oder Aufbaugehäuse (Aluminium) | | | | | | | | | | | | | | | | | | | | | | | | | | | | | | |
| - Anschlüsse | Versorgung: 3-pol. Schraubklemme, steckbar Netzwerkanschluss: rückseitige RJ45-Buchse | | | | | | | | | | | | | | | | | | | | | | | | | | | | | | |
| - Ausgänge | 1 Digitalausgang Master (PNP, active high) für Benutzerebenen | | | | | | | | | | | | | | | | | | | | | | | | | | | | | | |
| - Abmessungen | B x H x T 72 x 48 x 112 mm | | | | | | | | | | | | | | | | | | | | | | | | | | | | | | |
| - Einbautiefe | 75,5 mm ohne Anschlussstecker | | | | | | | | | | | | | | | | | | | | | | | | | | | | | | |
| - Schutzart | Frontseite: IP65/Rückseite: IP30 | | | | | | | | | | | | | | | | | | | | | | | | | | | | | | |
| - Abmessungen Aufbaugehäuse | B x H x T = 107 x 56 x 110 mm | | | | | | | | | | | | | | | | | | | | | | | | | | | | | | |
| 4670 | 123,60 | Extra Tags User blau, VP 10 Stück | | | | | | | | | | | | | | | | | | | | | | | | | | | | | |
| 4671 | 25,80 | Extra Tags Master rot, VP 1 Stück | | | | | | | | | | | | | | | | | | | | | | | | | | | | | |
| 4672 | 199,50 | Lesegerät (für TM-200 und TM-300), 1 Stück | | | | | | | | | | | | | | | | | | | | | | | | | | | | | |
|  | | | | | | | | | | | | | | | | | | | | | | | | | | | | | | | |
|  | | | | | | | | | | | | | | | | | | | | | | | | | | | | | | | |



Bohrfutter für Langlochbohrmaschinen

PANHANS

Drei-Backen-Spannfutter
Spannbereich 5 – 20 mm
Konusaufnahme B24 verkürzt

Ausführung:

Schlagbohrfestes Zahnkranz-Bohrfutter mit Schlüssel. Kegel- bzw. Gewindeaufnahme gemäß DIN ISO 10887 (Verzahnung nach DIN 6349).

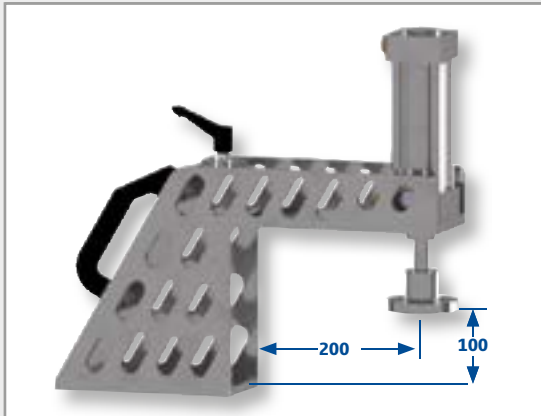
Durchbohrte Ausführung für Rechts- und Linkslauf.
Industrierausführung mit hoher Genauigkeit.

Vorteile:

- Hohe Rundlaufgenauigkeit von bis zu 0,15 mm
- Spannkrafterhöhung durch bewährtes Übersetzungsprinzip mittels Bohrfutterschlüssel

Art.-Nr. Preis/St.
in €

4814 368,70



Pneumatische Spannvorrichtung

Der pneumatische Sicherheitszylinder fixiert Werkstücke auf dem Rollwagen mit einer Spannkraft von 500 N - 1000 N. Der Hub beträgt 100 mm.

Das Spannen erfolgt bequem, flexibel und sicher. Einsetzbar auf allen Formatkreissägen, Fräsmaschinen und sonstigen Maschinen auf denen Werkstücke fixiert werden müssen. Luftanschluss: 3 - 6bar.

Lieferumfang: Spannvorrichtung mit Handschieberventil, Druckregler 3363

802,40



Pneumatische Spannvorrichtung

Ergänzungsset

Wird benötigt wenn zwei pneumatische Spannvorrichtungen parallel betrieben werden.

Lieferumfang: Spannvorrichtung, Spiralschlauch

3812 622,90



Dauer-Schmierpatrone

Ermöglicht eine effektive, langfristig kostengünstige und wartungsarme Langzeitschmierung. Versorgt die Schmierstelle kontinuierlich und automatisch mit frischem Schmierstoff. Senkt den Bedarf durch eine optimale Schmiermengenversorgung. Spendezeit ca. 12 Monate

0345.0606 65,80

ARBEITSHILFEN HUB-/MONTAGETISCHE

Fräsen

Hobeln

Bandsägen

Kreissägen

Allgemein

Arbeitshilfen

Hub-/Montagetische



BERG
line
by Beck Maschinenbau





Rollenbock STATIV

Die praktische Arbeitshilfe an allen Bearbeitungsmaschinen.
Höhenverstellung stufenlos durch zentral angebrachtes Handrad.

mit Kunststofftragrolle

| | |
|---------------|-------------|
| Tragfähigkeit | 500 kg |
| Länge | 700 mm |
| Höhe min/max | 760/1030 mm |
| Rolle ø | 90 mm |

Art.-Nr. Preis/St.
in €

3271 626,00



mit Allseitenrollenschiene

| | |
|---------------|------------|
| Tragfähigkeit | 500 kg |
| Länge | 980 mm |
| Höhe min/max | 700/960 mm |

3276 730,00



Höhenverstellbarer Arbeitstisch HS 300

Stabiler Arbeitstisch der sich über einen zentral angebrachten Fußhebel schnell und einfach in der Höhe verstellen lässt.

Als Stapelwagen, Maschinenrüstwagen, einsetzbar.

| | |
|----------------------------------|---------------|
| Tragfähigkeit | 300 kg |
| Nutzhub | 610 mm |
| Bauhöhe | 400 mm |
| Gesamthöhe max | 1010 mm |
| Plattform | 1000 x 600 mm |
| Gewicht | 75 kg |
| 4 Lenkrollen, davon 2 mit Bremse | |

3800 1.225,00



Höhenverstellbarer Arbeitstisch

HS 300-midi mit Schwenkrahmen

für schnelles und einfaches Plattenhandling

Der an Stelle der Plattform montierte Schwenkrahmen ermöglicht das einfache Bewegen großer Platten zwischen der horizontalen und der vertikalen Position an Bearbeitungsmaschinen.

Der Schwenkrahmen ist einfach durch eine Person bedienbar.

| | |
|----------------------------------|---------------|
| Tragfähigkeit | 300 kg |
| Nutzhub | 610 mm |
| Bauhöhe | 400 mm |
| Gesamthöhe max | 1010 |
| Plattform | 1200 x 740 mm |
| Gewicht | 160 kg |
| 4 Lenkrollen, davon 2 mit Bremse | |

3801 3.130,00

Informationen und Einsatzvideos
www.beck-maschinenbau.de



| Art.-Nr. | Preis/St. in € | Höhenverstellbarer Arbeitstisch | | | | | | | | | | |
|--------------|----------------|--|-----------|--------|---------|--------|---------|--------|------------|---------|--------------|----------------|
| 3802 | 2.418,00 | <p>HS 300-groß mit Buche-Multiplex-Lochraster-Arbeitsplatte</p> <p>zur Aufnahme verschiedener Funktionselemente. Die Höhenverstellung erfolgt über eine manuelle Fußpumpe. Die Arbeitsplattengröße eignet sich besonders für große Werkstücke. Das Modell besitzt 4 Lenkrollen, 2 davon mit Feststellbremse.</p> <table border="0"> <tr> <td>Tragkraft</td> <td>300 kg</td> </tr> <tr> <td>Nutzhub</td> <td>610 mm</td> </tr> <tr> <td>Bauhöhe</td> <td>430 mm</td> </tr> <tr> <td>Gesamthöhe</td> <td>1040 mm</td> </tr> <tr> <td>Plattengröße</td> <td>2000 x 1000 mm</td> </tr> </table> | Tragkraft | 300 kg | Nutzhub | 610 mm | Bauhöhe | 430 mm | Gesamthöhe | 1040 mm | Plattengröße | 2000 x 1000 mm |
| Tragkraft | 300 kg | | | | | | | | | | | |
| Nutzhub | 610 mm | | | | | | | | | | | |
| Bauhöhe | 430 mm | | | | | | | | | | | |
| Gesamthöhe | 1040 mm | | | | | | | | | | | |
| Plattengröße | 2000 x 1000 mm | | | | | | | | | | | |



| | | |
|------|-------|--|
| 3808 | 69,00 | <p>Klemmzwinge</p> <p>Zur Werkstückfixierung von oben</p> <p>Mit Rasterbolzen.</p> <p>Verstellbar bis 200 mm Werkstückdicke. 360 ° schwenkbar</p> |
|------|-------|--|



| | | |
|------|-------|---|
| 3810 | 18,00 | <p>Anschlagzapfen rund</p> <p>Zapfen ø 40/22 mm, 40 mm lang</p> <p>Aus Kunststoff POM schwarz.</p> |
|------|-------|---|



| | | |
|------|--------|---|
| 3807 | 273,00 | <p>Schnellspanner mit Winkelgetriebe</p> <p>Verstellhub: 130 mm</p> <p>Druckplatte: 100 x 78 mm</p> <p>Mit 2 Rasterbolzen.</p> |
|------|--------|---|



| | | |
|------|-------|---|
| 3809 | 41,00 | <p>Spannzwinge</p> <p>Spannzapfen mit Gewindespindel und Druckstück.</p> |
|------|-------|---|



| | | |
|------|-------|---|
| 3811 | 61,00 | <p>Einzelwiderlager</p> <p>mit Rasterbolzen und Sicherungsstecker.</p> |
|------|-------|---|





Arbeits- und Montagetisch

ErgoPlan

Die klassische Hobelbank kombiniert mit dem höhenverstellbaren Arbeitstisch bilden einen ergonomisch optimierten Arbeitsplatz und eröffnen neue Möglichkeiten in der Holzbearbeitung. Der Hobelbanktisch mit 120 mm Stärke verfügt über Vorder- und Hinterzangen sowie Bohrungen auf der Tischfläche und an der Stirnseite.

Art.-Nr. Preis/St.
in €

| | |
|-----------------|---------------------|
| Hobelbankplatte | 1700 x 640 x 120 mm |
| Tragkraft | 500 kg |
| Nutzhub | 300 mm |
| Bauhöhe | 780 mm |
| Gesamthöhe | 1080 mm |
| Plattformgröße | 1700 x 640 mm |

ErgoPlan EP 1

Arbeits- und Montagetisch, stationär mit Fahrwerk und aufgebauter Hobelbank.

Stufenlos höhenverstellbar, Heben und Senken durch fußbetriebenes Hydraulikhebeaggregat, stationäre Ausführung mit 4 Fußplatten, einstellbar +/-15 mm für Bodenausgleich, Fahrwerk mit 4 Lenkrollen, Rad-ø 80 mm, inkl. mechanischer Hebeeinrichtung mit zentralem Bedienhebel.

Inkl. Zubehör: Hobelbank-Platte 1700 x 640 x 120 mm mit 1 Hinterzange und 1 Vorderzange, Bohrungen an der Stirnseite und oben; hintere Blende als Scherschutz-Abdeckung; Stahlblech-Einlegeboden

3803 4.319,00

| | |
|-----------------|---------------------|
| Hobelbankplatte | 1700 x 640 x 120 mm |
| Tragkraft | 500 kg |
| Nutzhub | 300 mm |
| Bauhöhe | 780 mm |
| Gesamthöhe | 1080 mm |
| Plattformgröße | 1700 x 640 mm |

ErgoPlan EP 2

Arbeits- und Montagetisch, stationär mit aufgebauter Hobelbank - ohne Fahrgestell.

Stufenlos höhenverstellbar, Heben und Senken durch fußbetriebenes Hydraulikhebeaggregat, stationäre Ausführung mit 4 Fußplatten, einstellbar +/-15 mm für Bodenausgleich.

Inkl. Zubehör: Hobelbank-Platte, 1700 x 640 x 120 mm mit 1 Hinterzange und 1 Vorderzange, Bohrungen an der Stirnseite und oben; hintere Blende als Scherschutz-Abdeckung, Stahlblech-Einlegeboden

3804 3.702,00

| | |
|----------------|---------------|
| Tragkraft | 500 kg |
| Nutzhub | 300 mm |
| Bauhöhe | 780 mm |
| Gesamthöhe | 1080 mm |
| Plattformgröße | 1700 x 640 mm |

ErgoPlan EP 3

Arbeits- und Montagetisch, stationär - ohne Fahrgestell und Hobelbank.

Stufenlos höhenverstellbar, Heben und Senken durch fußbetriebenes Hydraulikhebeaggregat, stationäre Ausführung mit 4 Fußplatten, einstellbar +/-15 mm für Bodenausgleich.

Inkl. Zubehör: hintere Blende als Scherschutz-Abdeckung, Stahlblech-Einlegeboden

3805 2.259,00

Notizen

Notizen

Notizen



Bohren • Sägen • Fräsen • Hobeln • SI-TEC • Service

HOKUBEMA

HOKUBEMA
Maschinenbau GmbH

Anton-Günther-Straße 3 - 7
D-72488 Sigmaringen

Telefon +49 (0)7571 755-0
Fax +49 (0)7571 755-222

www.hokubema-panhans.de
info@hokubema-panhans.de

