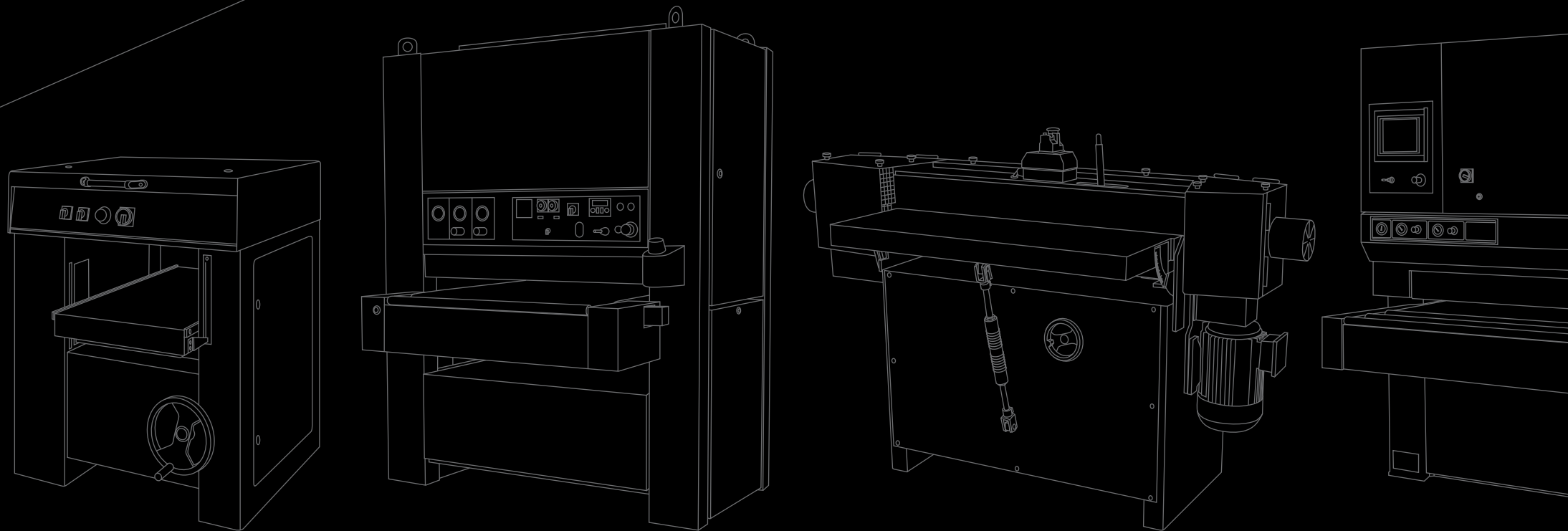




woodworking machines

PRODUKTY



K A T A L O G

PRODUKTY

Obsah

04	Pony Cindy Bulldog Brisk	05	ECO Basset VPB 3200 Vertical	06	HB 800 Start HB 900 Drive HB 1000 Forte	07	HBK 3200 Rondo VB 120 Roll Twingo
08	Castor VD 16 VD20	09	Bulldog Duplex Final	10	MAXX Aligator VD 26	11	Husky
12	Mapa Kontakt						

Pony

Pony		430		630	
		R	C	R	C
Pracovní šířka	mm	420		630	
Výška obrobku	mm	3 - 160			
Rychlost podávacího pásu	m/min.	4,5 / 9			
Výkon motoru	kW	4		5,5	
Délka brousícího pásu	mm	1600			
Šířka brousícího pásu	mm	450		650	
Průměr pracovního válce	mm	120			
Rychlost brousícího pásu	m/s	18,5			
Celková hmotnost	kg	680		770	

Cindy

Cindy		300				400			
		R	C	RR	RC	R	C	RR	RC
Pracovní šířka	mm	300				400			
Výška obrobku	mm	3 - 200							
Rychlost podávacího pásu	m/min.	4,5 / 9							
Výkon motoru	kW	5,5	2 x 5,5	5,5	2 x 5,5				
Délka brousícího pásu	mm	1900							
Šířka brousícího pásu	mm	320		420					
Průměr pracovního válce	mm	160	2 x 160	160	2 x 160				
Rychlost brousícího pásu	m/s	18,5							
Celková hmotnost	kg	690	1120	790	1340				

Buldog Brisk

Buldog Brisk		R	C	RR	FC	RC	RRR	RRC	FRC
		Pracovní šířka	mm	630 - 910 - 1010 - 1100 - 1300					
Výška obrobku	mm	3 - 160							
Rychlost podávacího pásu	m/min.	4,5 / 9							
Výkon motoru	kW	7,5 - 18,5							
Délka brousícího pásu	mm	1900							
Šířka brousícího pásu	mm	650 - 930 - 1030 - 1120 - 1330							
Průměr pracovního válce	mm	160							
Rychlost brousícího pásu	m/s	18,5							
Celková hmotnost	kg	1190 - 3400							



Eco

Eco		2200	2500	3000
Délka brousícího pásu	mm	5900	6400	7200
Šířka brousícího pásu	mm		150	
Rychlost brousícího pásu	m/s		17	
Natáčení brusné jednotky	°		90	
Pracovní délka	mm	2200	2500	3000
Pracovní šířka	mm		800	
Zdvih stolu	mm		600	
Příčný pojezd stolu	mm		700	
Max. výška obrobku	kg		50	
Výkon motoru	kW		3	
Celková hmotnost	kg	345	380	420

Basset

Basset		2200	2500	3000
Délka brousícího pásu	mm	6400	7000	8000
Šířka brousícího pásu	mm		150	
Rychlost brousícího pásu	m/s		17	
Natáčení brusné jednotky	°		90	
Pracovní délka	mm	2200	2500	3000
Pracovní šířka	mm		800	
Zdvih stolu	mm		550	
Příčný pojezd stolu	mm		650	
Max. výška obrobku	kg		100	
Výkon motoru	kW		3	
Celková hmotnost	kg	420	460	520

VPB 3200 Vertical

VPB 3200 Vertical		80	150
Šířka brousícího pásu	mm	80	150
Délka brousícího pásu	mm	3200	3200
Rychlost brousícího pásu	m/s	17	17
Šířka pracovního stolu	mm	300	300
Délka pracovního stolu	mm	500	500
Sklápění pracovního stolu	°	0 - 45	0 - 45
Výkon motoru	kW	3	3
Celková hmotnost	kg	280	280



HB 800 Start

HB 800 Start		
Šířka brousícího pásu	mm	150
Délka brousícího pásu	mm	2250
Rychlost brousícího pásu	m/s	16,5
Naklápění brusné jednotky	°	0 - 90
Šířka pracovního stolu	mm	250
Délka pracovního stolu	mm	720
Průměr odsávací hubice	mm	100
Výkon motoru	kW	1,5
Celková hmotnost	kg	120



HB 900 Drive

HB 900 Drive		
Šířka brousícího pásu	mm	150
Délka brousícího pásu	mm	2400
Rychlost brousícího pásu	m/s	14,5
Naklápění brusné jednotky	°	0 - 90
Šířka pracovního stolu	mm	330
Délka pracovního stolu	mm	750
Průměr odsávací hubice	mm	100
Výkon motoru	kW	1,5
Celková hmotnost	kg	150



HB 1000 Forte

HB 1000 Forte		
Délka pracovního stolu	mm	1000
Šířka pracovního stolu	mm	400
Délka posuvného stolu	mm	1000
Šířka posuvného stolu	mm	400
Šířka brousícího pásu	mm	200
Délka brousícího pásu	mm	3200
Rychlost brousícího pásu	m/s	14
Naklápění pracovního stolu	°	0 - 45
Průměr odsávací hubice	mm	120
Výkon motoru	kW	3
Celková hmotnost	kg	380



HBK 3200 Rondo

HBK 3200 Rondo		
Délka brousícího pásu	mm	3200
Šířka brousícího pásu	mm	150
Délka pracovního stolu	mm	2180
Šířka pracovního stolu	mm	1000
Rychlost brousícího pásu	m/s	22
Výkon motoru	kW	3
Celková hmotnost	kg	680



VB 120 Roll

VB 120 Roll		
Šířka pracovního stolu	mm	500
Délka pracovního stolu	mm	700
Max. výška pracovního válečku	mm	150
Max. průměr pracovního válečku	mm	120
Průměr upínacího vřetena	mm	30
Otáčky vřetena	n/min.	1450 (2850)
Naklápění pracovního stolu	°	0 - 30
Výkon motoru	kW	1,5 / 1,9
Celková hmotnost	kg	120



Twingo

Twingo		
Pracovní šířka	mm	600
Max. výška obrobku	mm	300
Rychlost podávacího pásu	m/min.	4,5 / 9
Výkon motoru	kW	2 x 4
Průměr pracovního válce	mm	120 - 300
Délka pracovního válce	mm	600
Otáčky pracovního válce	n/min.	950
Celková hmotnost	kg	820



Castor

Castor		430	530	630
Max. pracovní šířka	mm	430	530	630
Max. výška obrobku	mm		250	
Rychlost podávacího pásu	m/min.		4/8	
Výkon motor	kW	4	4	5,5
Průměr pracovního válce	mm		120	
Délka pracovního válce	mm	450	550	650
Otáčky pracovního válce	n/min.		4500	
Počet hoblovacích nožů	Nr.		4	
Celková hmotnost	kg	690	760	860



VD 16

VD 16		
Příčný pojezd pracovní jednotky	mm	200
Podélný pojezd pracovní jednotky	mm	150
Zdvih pracovní jednotky	mm	150
Průměr sklíčidla	mm	0 - 16
Otáčky nástroje	n/m	3000
Délka pracovního stolu	mm	500
Šířka pracovního stolu	mm	200
Výkon motoru	kW	1,1
Celková hmotnost	kg	120



VD 20

VD 20		F	R	LC	RL
Příčný pojezd pracovní jednotky	mm	240	240	240	240
Podélný pojezd pracovní jednotky	mm	230	340	230	190
Zdvih pracovní jednotky	mm	160	160	110	160
Průměr sklíčidla	mm	0 - 20	0 - 20	0 - 20	0 - 20
Otáčky nástroje	n/min.	3000	3000	3000	3000
Délka pracovního stolu	mm	600	600	600	600
Šířka pracovního stolu	mm	300	300	300	300
Příčné naklápění pracovního stolu	°	x	x	±45°	x
Podélné naklápění pracovního stolu	°	x	x	±45°	±45°
Natáčení vřetene	°	x	x	x	±65°
Otáčení stolu	°	x	±45°	x	x
Výkon motoru	kW	1,5	1,5	1,5	1,5
Celková hmotnost	kg	298	345	295	335



Buldog

Buldog		R	C	RR	RC	RRR	RRC
Pracovní šířka	mm	910 - 1100 - 1300					
Výška obrobku	mm	3 - 160					
Rychlost podávacího pásu	m/min.	4,5 / 9					
Výkon motoru	kW	7,5 - 18,5					
Délka brousícího pásu	mm	2200					
Šířka brousícího pásu	mm	930 - 1120 - 1330					
Průměr pracovního válce	mm	160 - 200					
Rychlost brousícího pásu	m/s	18,5					
Celková hmotnost	kg	1250 - 3550					

Duplex

Duplex		RR	RC
Pracovní šířka	mm	300 - 630 - 910 - 1100 - 1300	
Výška obrobku	mm	5 - 100	
Rychlost podávacího pásu	m/min.	4,5 / 9	
Výkon motoru	kw	5,5 - 11	
Délka brousícího pásu	mm	1900	
Šířka brousícího pásu	mm	320 - 650 - 930 - 1120 - 1320	
Průměr pracovního válce	mm	160	
Rychlost brousícího pásu	m/s	18,5	
Celková hmotnost	kg	2100 - 6000	

Final

Final		BB	BBBB
Pracovní šířka	mm	1100 - 1300	
Výška obrobku	mm	160	
Rychlost podávacího pásu	m/min.	4,5 / 9	
Výkon motoru	kW	2 x 4	4 x 4
Průměr pracovního válce	mm	120 - 300	
Délka pracovního válce	mm	1100 - 1300	
Otáčky pracovního válce	n/min.	950	
Celková hmotnost	kg	1550 - 3200	



MAXX

MAXX		R	C	RR	FC	RC	RRR	RRC	FRC	RRRR
Pracovní šířka	mm	1100 - 1300								
Výška obrobku	mm	3 - 160								
Rychlost podávacího pásu	m/min.	3 - 12								
Výkon motoru	kW	15 / 18,5								
Délka brousícího pásu	mm	2650								
Šířka brousícího pásu	mm	1120 - 1330								
Průměr pracovního válce	mm	240								
Rychlost brousícího pásu	m/s	22								
Celková hmotnost	kg	1900 - 3950								



Aligator

Aligator		430	530	630	800
Max. pracovní šířka	mm	430	530	630	800
Max. výška obrobku	mm	300			
Rychlost podávacího pásu	m/min.	4 - 19			
Výkon motoru	kW	4	5,5	7,5	11
Průměr pracovního válce	mm	120			150
Délka pracovního válce	mm	450	550	650	820
Otáčky pracovního válce	n/min.	4500			
Počet hoblovacích nožů	Nr.	4			
Celková hmotnost	kg	940	1020	1160	1380



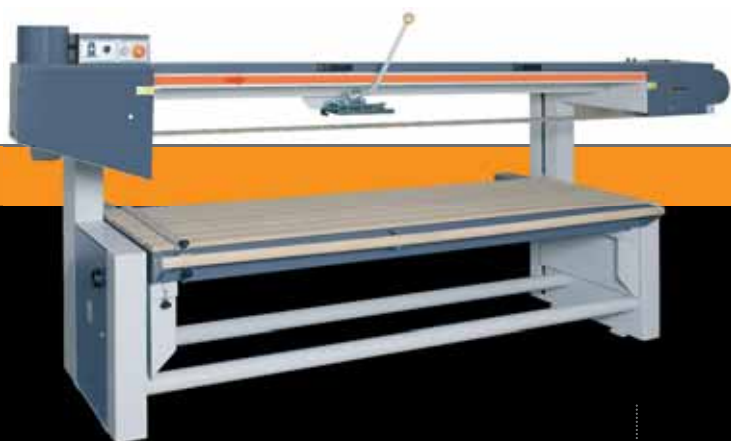
VD 26

VD 26		F	R	LC	RL
Příčný pojezd pracovní jednotky	mm	335	335	335	330
Podélný pojezd pracovní jednotky	mm	255	355	255	250
Zdvih pracovní jednotky	mm	250	250	250	200
Délka pracovního stolu	mm	800	800	800	800
Šířka pracovního stolu	mm	400	400	400	400
Průměr sklíčidla	mm	0 - 26	0 - 26	0 - 26	0 - 26
Otáčky nástroje	n /min.	3000	3000	3000	3000
Upínací excentr	Nr.	2	2	2	2
Příčné naklápění pracovního stolu	°	x	x	±45°	x
Podélné naklápění pracovního stolu	°	x	x	±45°	±45°
Natáčení vřetena	°	x	x	x	±65°
Otáčení pracovního stolu	°	x	±45°	x	x
Výkon motoru	kW	2,2	2,2	2,2	2,2
Celková hmotnost	kg	435	510	435	600



Husky

Husky		430	530	630
Délka brousícího pásu	mm	6200	6800	7800
Šířka brousícího pásu	mm		150	
Rychlost brousícího pásu	m/s		17	
Naklápění brusné jednotky	°		90	
Pracovní délka	mm	2200	2500	3000
Pracovní šířka	mm		800	
Zdvih stolu	mm		550	
Příčný pojezd stolu	mm		700	
Max. výška obrobku	kg		100	
Výkon motoru	kW		3	
Celková hmotnost	kg	550	580	615





www.houfek.com

HOUFEK a.s. / Obora 797 / CZ – 582 82 Golčův Jeníkov / Czech Republic

T: +420 569 430 700 – ústředna / +420 569 430 710 – český trh / +420 569 430 711 – export / F: +420 569 430 715 / E: houfek@houfek.com



EVROPSKÝ FOND PRO REGIONÁLNÍ ROZVOJ A MINISTERSTVO PRŮMYSLU A OBCHODU ČR PODPORUJÍ
INVESTICE DO VAŠÍ BUDOUCNOSTI