

**Anwendungstechnik
in Perfektion**

**High technology solution
for every application**

**Technique d'utilisation
en perfection**

**Technica de aplicaci3n
en perfecci3n**

Plattenschneider

Panel cutter

Scie 3 panneaux

**Seccionadora
de placas**

**Optimal planen –
perfekt s3gen**

**Optimum planning –
perfect sizing**

**Planning optimum –
d3bit parfait**

**Planear optimamente –
cortar perfectamente**



HOLZMA

So wird er universell,
Ihr PLATTENSCHNEIDER:

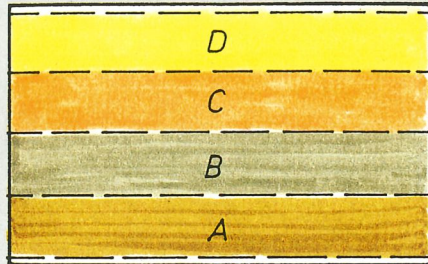
These are features that can make your
PANEL CUTTER universal:

Automatische Parallelschnitt-Korrektur für Platten mit starken Spannungen (D.B. Patent).

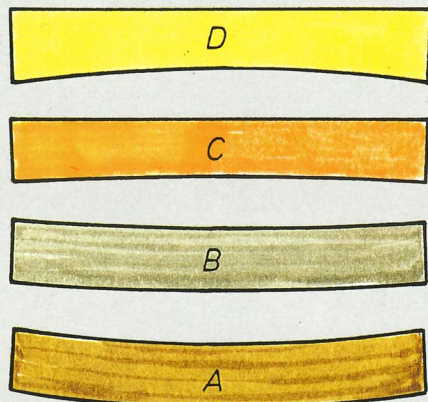
Automatic re-trim system for panels with stress (U.S. Patent).

Dispositif automatique de parallélisme de coupe pour panneaux à forte tension (P.A.).

Sistema automático de corrección de corte paralelo para placas con fuertes tensiones (P.A.).



Aufteilmild Plan de coupe
Cutting pattern Plano de corte

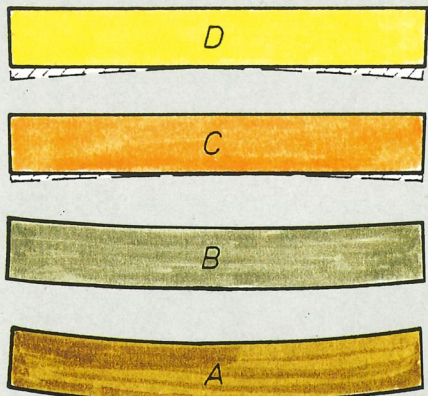


Ohne Parallelschnitt-Korrektur

Without re-trim system

Sans correction
du parallélisme de coupe

Sin sistema de corrección
de corte paralelo



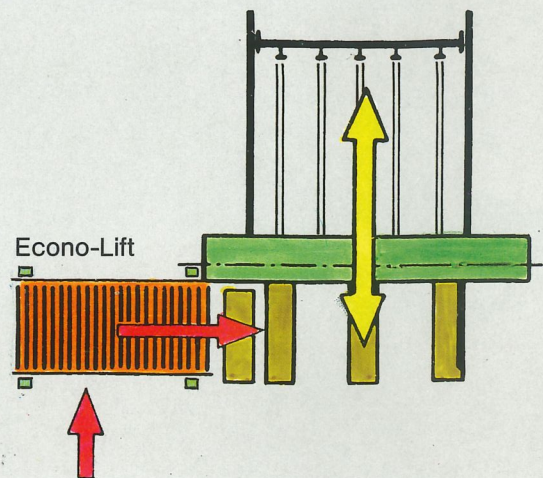
Mit Parallelschnitt-Korrektur

With re-trim

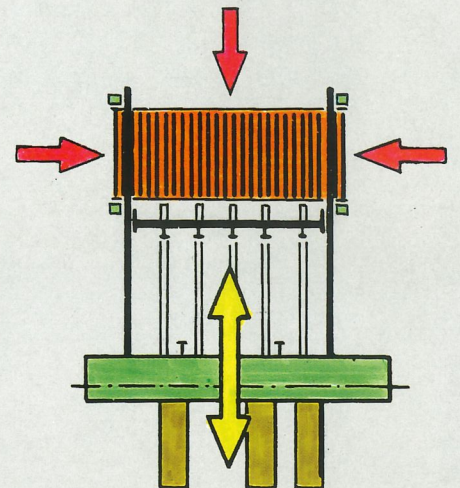
Avec correction
du parallélisme de coupe

Con sistema de corrección
de corte paralelo

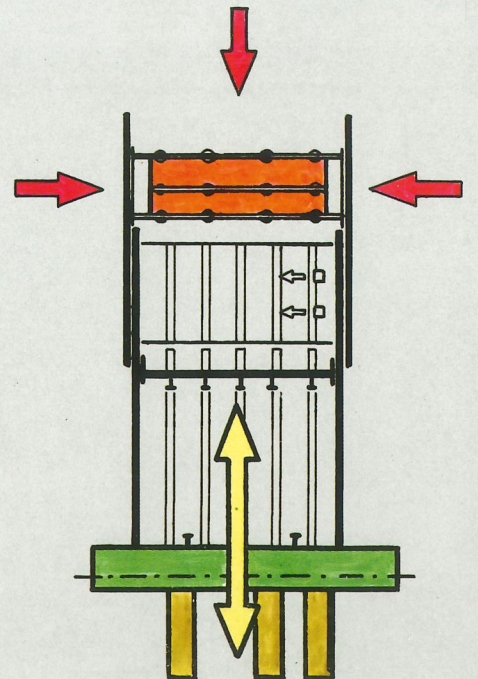
HPP



HPL

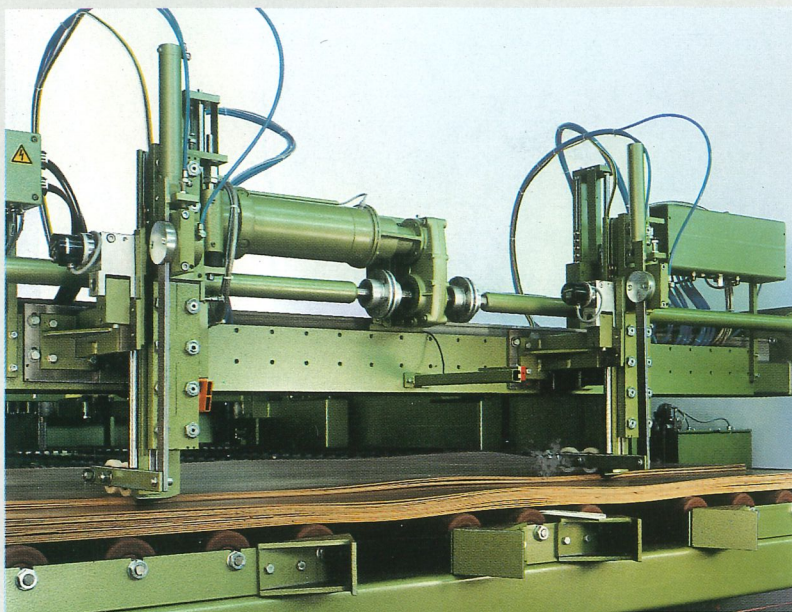


HPV



- ① Vertikale Vorritzsäge für hohe Postformingprofile
- ② Aufsteigende Vorritzsäge für Post- und Softformingkanten
- ③ Arbeiten mit Schablone
- ④ Besäumen mit Richtlicht
- ⑤ HOLZMA Microeinschub für dünne und wellige Plattenmaterialien
- ⑥ Spannen von überstehenden Furnieren oder Laminaten
- ⑦ Schneiden gegen festen Anschlag, automat. eingestellt
- ⑧ Automatische Nutvorrichtung für Rückwände etc.
- ⑨ Sprüheinrichtung für Kunststoffe und Sondermaterialien
- ⑩ Gehrungsanschlag
- ⑪ Paralleler Zuschnitt von Massivholz
- ⑫ Spezialanschläge für Massivholz
(D.B. Patent DE 34 19 212.3-15, U.S. Patent 4,688,614)

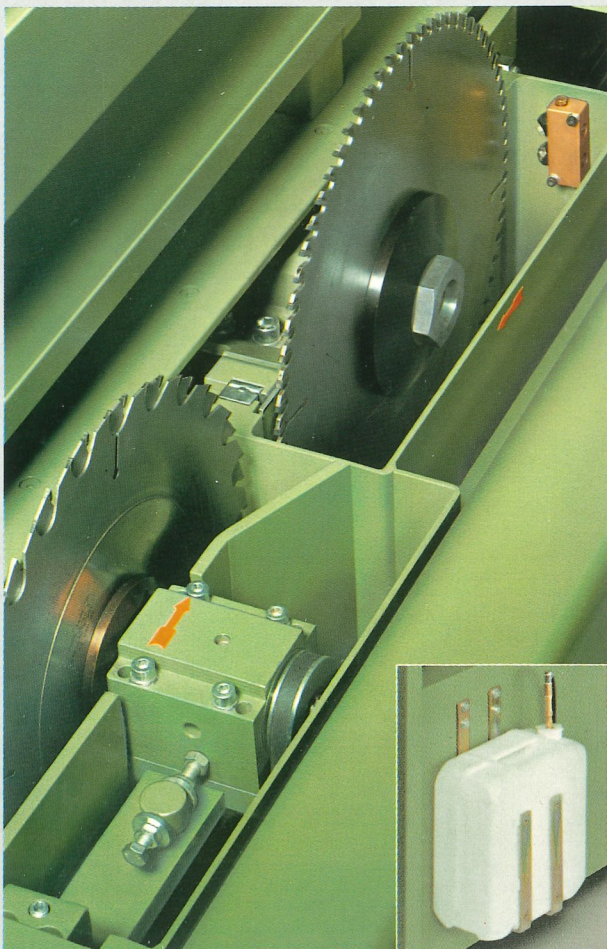
- ① Vertical scoring saw for high postformed profiles
- ② Jump-up scoring saw for post- and softformed edges
- ③ Working with template
- ④ Trimming with laser light
- ⑤ HOLZMA micro infeed for thin and wavy material
- ⑥ Working with projecting veneers or laminates
- ⑦ Working against fixed fence, automatically set
- ⑧ Automatic grooving for furniture backs
- ⑨ Automatic spraying device for plastic and special material
- ⑩ Mitre fence
- ⑪ Cutting of solid timber
- ⑫ Special stops for solid timber
(German patent DE 34 19 212.3-15, U.S. patent 4,688,614)



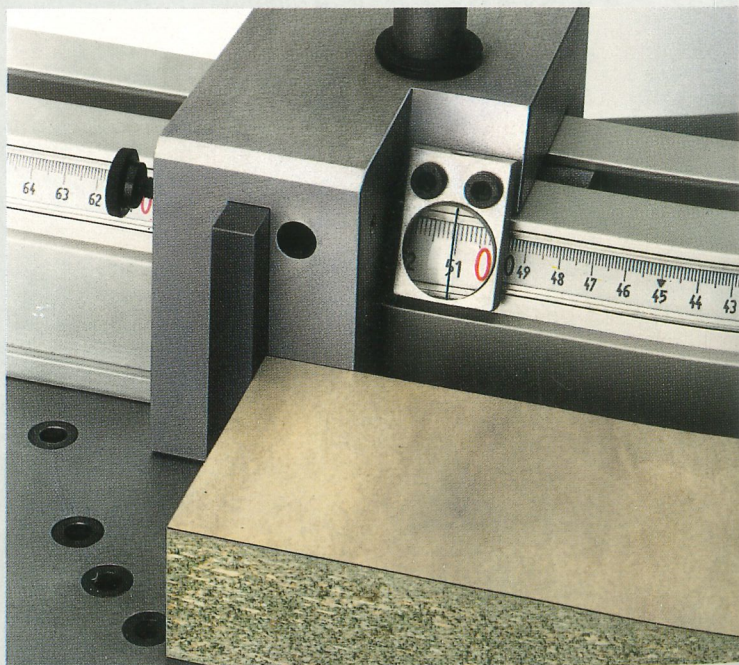
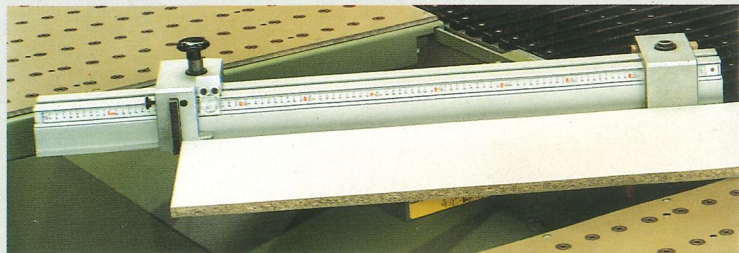
⑤



⑥



⑨



⑩

