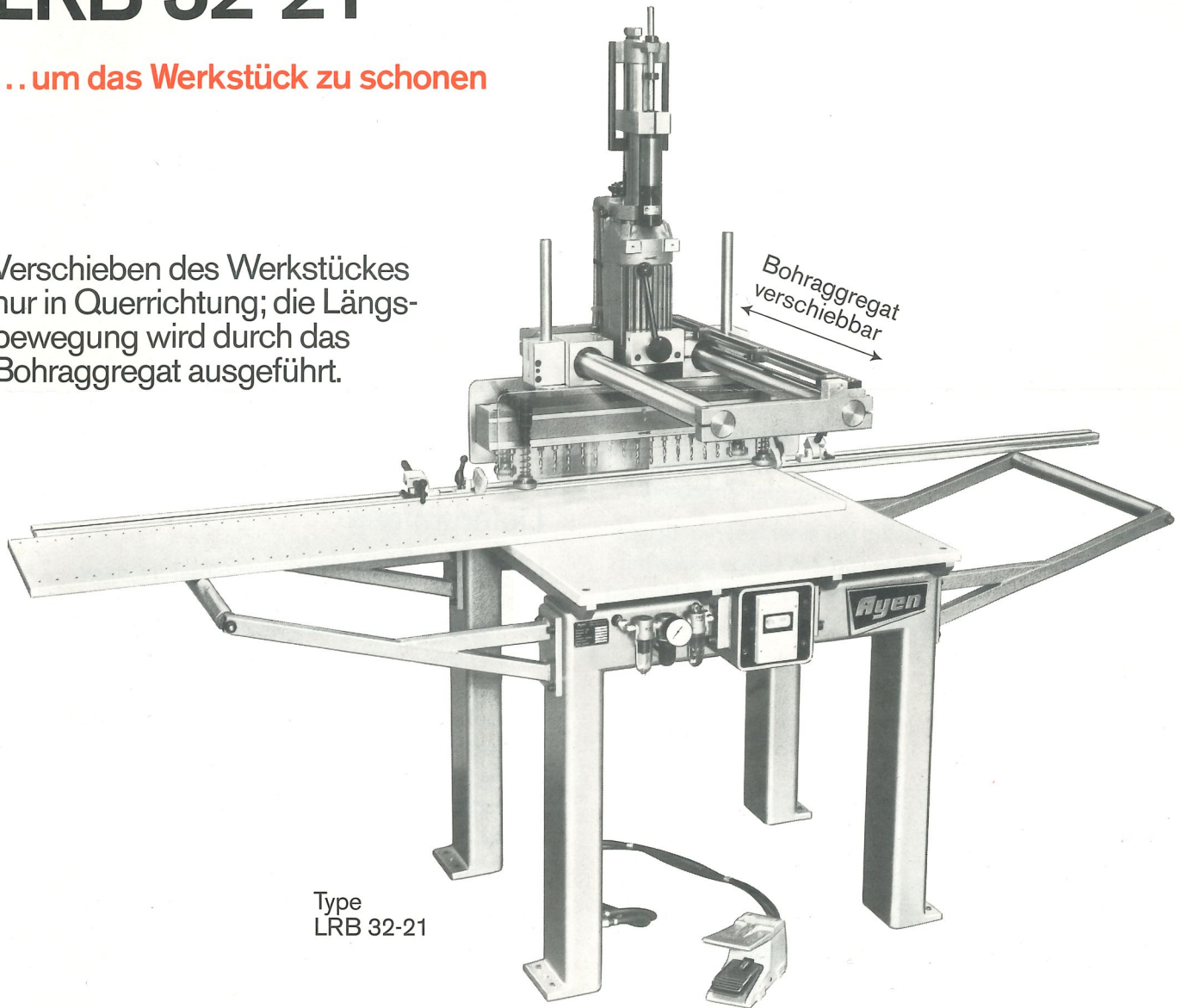


Präzisions- Lochreihenbohrmaschine LRB 32-21



... um das Werkstück zu schonen

Verschieben des Werkstückes nur in Querrichtung; die Längsbewegung wird durch das Bohraggregat ausgeführt.



Type
LRB 32-21

- Serienmäßig Ölbremsszylinder
- Absolute Lagegenauigkeit der 2 oder 3 Lochreihen, da durch die horizontale Verschiebung des gesamten Bohraggregates alle 2 oder 3 Bohrreihen auf **einer** Anschlagposition des Werkstückes gebohrt werden können
- Nach Maßstäben einfach einstellbares Anschlag- und Rastersystem
- 3 PS (2.2 kW) Antriebsleistung des Bohraggregates; Getriebe mit 21 Bohrspindeln, ausgerüstet mit gehärteten und geschliffenen Zahnrädern
- Werkstückspannung durch 4 Niederhalter
- Durch auswechselbare Bohrunterlage ausrißfreies Durchbohren gewährleistet
- Elektrischer Aussetzbetrieb des Bohraggregates serienmäßig

Maschinenbeschreibung

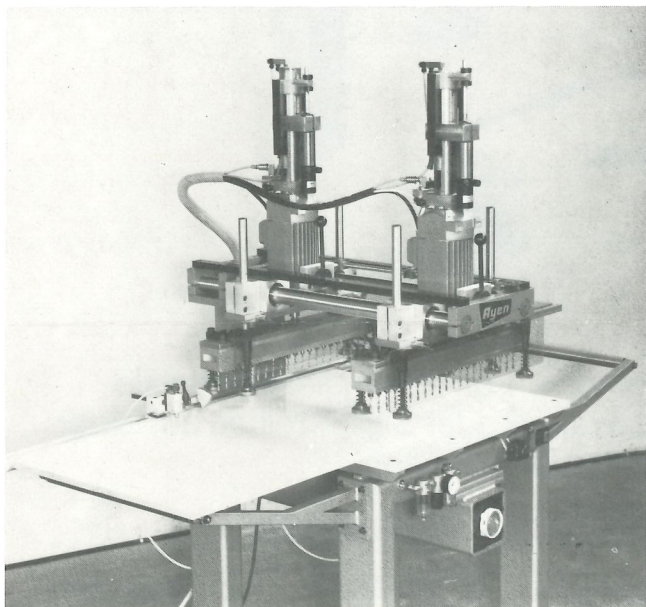
Das stabile Maschinengestell ist in Rohrschweißkonstruktion ausgeführt. Der Auflagetisch ist so konstruiert, daß die Bohrunterlage leicht ausgewechselt werden kann; dadurch wird beim Durchbohren das Ausreißen der Beschichtung vermieden.

Das Bohraggregat ist auf gehärteten und geschliffenen Führungswellen in Kugelbüchsen geführt und kann horizontal 600 mm verschoben und mittels 3 verschiebbarer Rasternocken gerastet werden. Die Einstellung der Rasternocken erfolgt nach Maßstab und Nonius.

Das Bohraggregat – bestehend aus Führungsschlitten, einem Hohlwellenbohrmotor mit 2.2 kW (3 PS) Antriebsleistung sowie einem Bohrbalken mit 21 Bohrspindeln – ist mit pneumatisch-hydraulischem Bohrvorschub ausgerüstet (Ölbremsszylinder mit 70 mm Bremsweg).

Die Steuerung erfolgt pneumatisch und arbeitet vollautomatisch durch Betätigung eines Fußventils. Die Wartungseinheit ist am Maschinengestell angebaut.

Die Maschine ist serienmäßig mit einer fest montierten Programm-Anschlagschiene von 3 m Länge sowie mit 3 Anschlagschiebern ausgerüstet. Auf Wunsch können gegen Aufpreis Anschlagschienen bis 5 m Länge geliefert werden.



Type **LRB 32-21 D**: Aufbau und technische Daten wie bei Type LRB 32-21, jedoch zusätzlich mit zweitem Bohraggregat – bestehend aus Motor, Ölbremsszylinder, 4 Niederhaltern, Bohrbalken mit 21 Bohrspindeln.

Konstruktionsänderungen vorbehalten

Sonderzubehör

Als Sonderzubehör kann geliefert werden:

Spezial-Rasterzylinder (Best.-Nr. 562) mit eingelegtem Maßstab zum rationellen Bohren von Lochreihen; **Handhebelventil** (Best.-Nr. 563) mit Stellung 0, links und rechts einschließlich Anschlußmaterial und Schlauch, zur Betätigung des linken oder rechten Rasterzylinders. **Rasterschieber** (Best.-Nr. 564) für Lochreihen (Bedienung im Gegensatz zum Rasterzylinder von Hand). **Fahrbares Untergestell** (Best.-Nr. 565) mit 2 Bock- und 2 Lenkrollen. **Druckzylinder mit versenkbarem Anpreßfinger** (Best.-Nr. 566). **Absaugtrichter** mit Abstreifbürsten (Best.-Nr. 567). Pneumatische **Zusatzspannung**, bestehend aus Spannzylinder komplett mit Stativ und Montagewinkel (Best.-Nr. 689), sowie kombiniertes **Spann- und Bohrventil** in einem Pedal (Best.-Nr. 678). **Programmanschlagschiene** 4 m (Best.-Nr. 571) oder 5 m (Best.-Nr. 572) lang.

Lieferumfang

Lochreihenbohrmaschine LRB 32-21 mit einer Arbeitslänge von 640 mm pro Arbeitstakt, ausgerüstet mit 1 Bohraggregat RPM 3-ÖV 2, 3 PS (2.2 kW), 2800 U/min. und einem Bohrbalken mit 21 Bohrspindeln, 32 mm Bohrermittenabstand. Bohrvorschub pneumatisch-hydraulisch über Fußventil. Motorschutzschalter, Druckluftschütz (für Aussetzbetrieb des Bohraggregates) und Wartungseinheit fest montiert. 1 Programm-Anschlagschiene 3 m lang mit 3 Anschlagschiebern. Werkstückspannung durch 4 Niederhalter.

Technische Daten

Tischabmessung ohne/mit Rollenbahnen:
800/1900 mm breit, ca. 740 mm tief

Bohrbild:
21 Spindeln à 32 mm Abstand

gebremster Bohrvorschub (Ölbremsszylinder):
70 mm Hub

Bohraggregat:
Typ RPM 3-ÖV 2, 2.2 kW (3 PS), n = 2800 U/min.,
50 Hz., mit angebautem Ölbremsszylinder und
21-spindeligen Bohrbalken, Teilung 32 mm

maximaler Betriebsdruck: 6 bar

Luftverbrauch pro Arbeitsakt:
angesaugt ca. 4 l, komprimiert ca. 0,6 l

Gewicht: 450 kg
