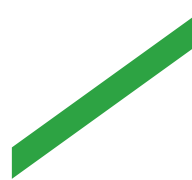
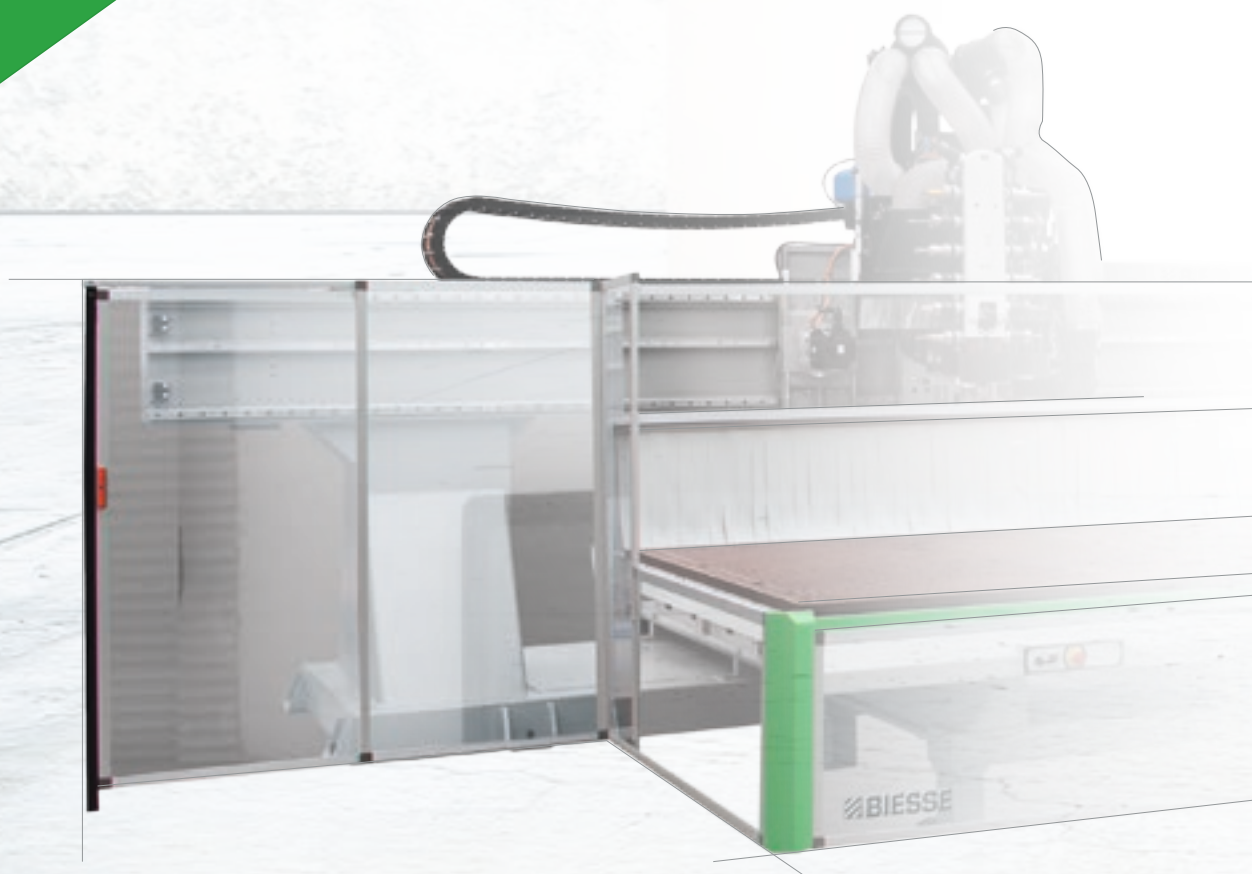


 **BIESSE EXCEL**

Centro di lavoro a controllo numerico



Quando competitività
significa elevata
qualità e flessibilità
completa



Made **In** Biesse

Il mercato chiede

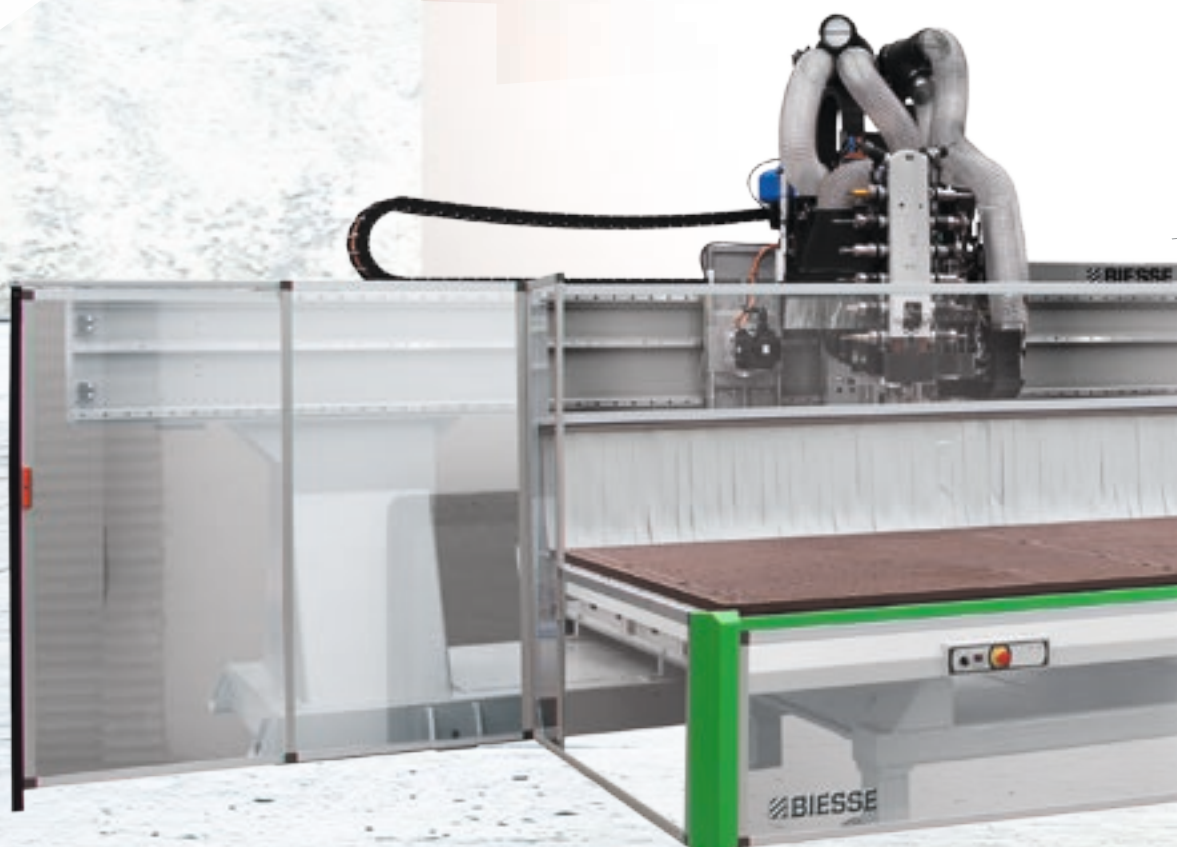
un cambiamento nei processi produttivi che consenta di **accettare il maggior numero di commesse possibili**. Tutto ciò mantenendo alti standard di qualità, personalizzazione dei manufatti con tempi di **consegna rapidi e certi**.

Biesse risponde

con **soluzioni tecnologiche innovative** per la lavorazione di pannelli di grandi formati e le applicazioni più complesse. **EXCEL** rappresenta il massimo della categoria in termini di affidabilità e di componibilità per le lavorazioni più impegnative di elementi in massello, nesting di pannelli, antine, elementi del mobile, fusti di salotti, materiali compositi e leghe leggere. Pensata per l'artigiano specializzato fino alla grande industria, il centro di lavoro di Excel è in grado di lavorare con la più alta flessibilità e produttività.

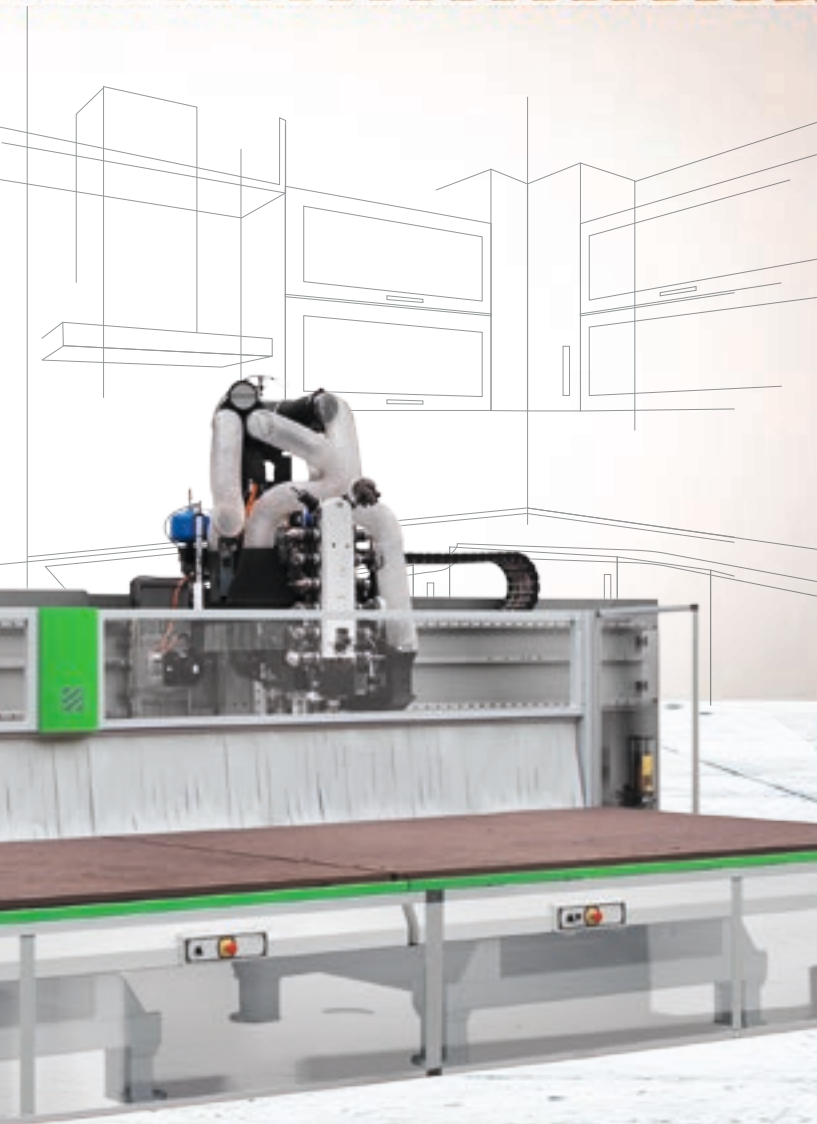
- ✓ **Totale personalizzazione e componibilità.**
- ✓ **Flessibilità di esecuzione e di lavorazione.**
- ✓ **Massima produttività.**
- ✓ **Integrabilità nei flussi aziendali.**

Produrre grandi
quantità di piccoli
e grandi formati



EXCEL

Centro di lavoro a controllo numerico



Totale personalizzazione

Soluzioni completamente personalizzate e modulari grazie alla possibilità di configurare la macchina in base alle esigenze di lavorazione del cliente.

Due versioni:
monotavola Excel MT
doppia tavola Excel TT



Excel doppia tavola in versione FT.



Excel monotavola in versione FT.



Excel può essere configurata in versione piani a barre EPS, con piano continuo FT o con piani in alluminio.



Excel doppia tavola con piani in alluminio.



Excel doppia tavola in versione piani a barre.

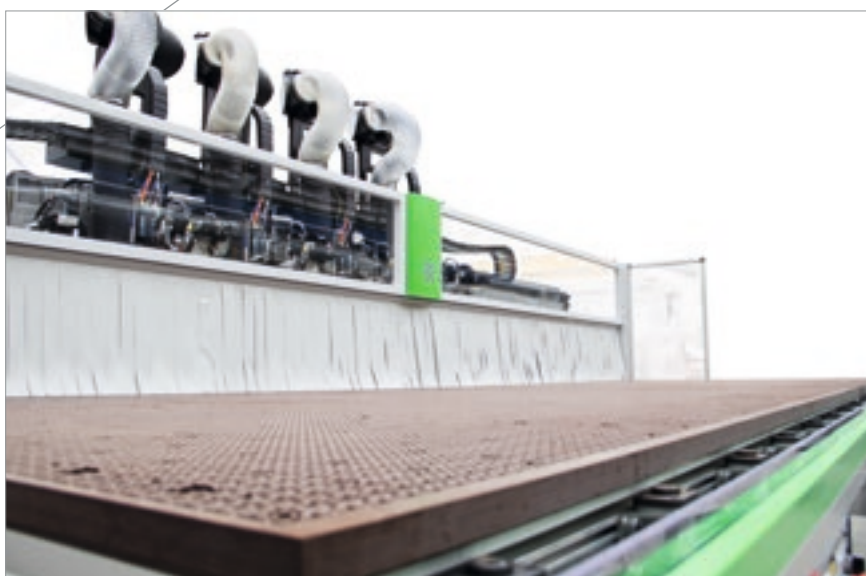
La robusta struttura, estremamente rigida e prestazionale, è stata creata appositamente per garantire qualità e precisione della lavorazione di pezzi particolarmente impegnativi.

Massima configurabilità dei gruppi operatori su tutte le taglie.
Soluzioni mirate alle esigenze di ogni singolo processo di lavorazione e materiale.



Avanzata tecnologia dei piani di lavoro per lavorare qualsiasi tipo di formato e materiale

I piani di lavoro FT garantiscono massima precisione delle lavorazioni in quanto sono lavorati dalla macchina stessa.

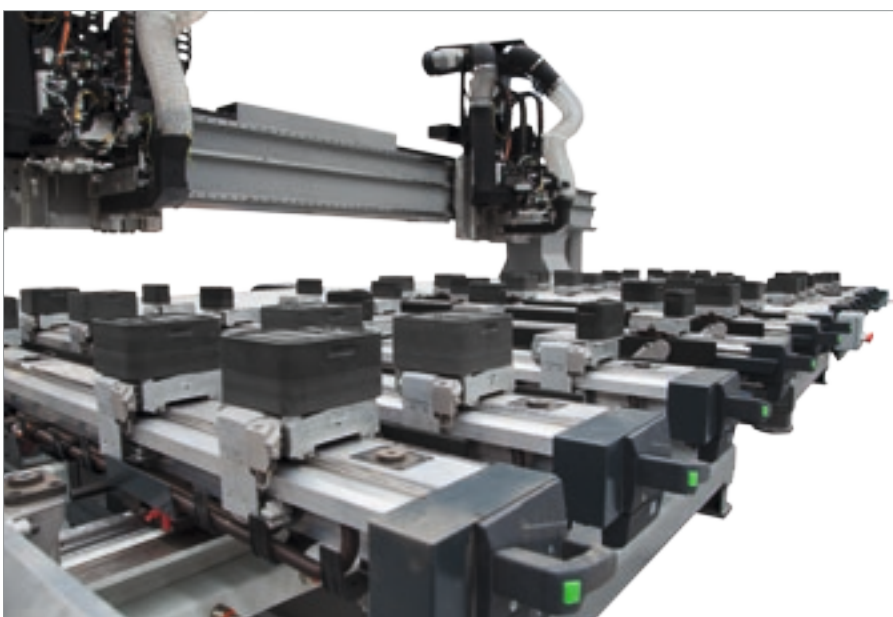


I piani di lavoro FT, grazie alla lavorazione a matrice, permettono il posizionamento di moduli vacuum liberamente senza l'ausilio di connessioni dedicate.



I piani in alluminio garantiscono una maggiore precisione, stabilità e resistenza di lavorazione rispetto ai piani standard. Robusti per eccellenza, sono impiegati nelle applicazioni che prevedono sistemi di lubrificazione utensile per lavorazioni di leghe leggere.

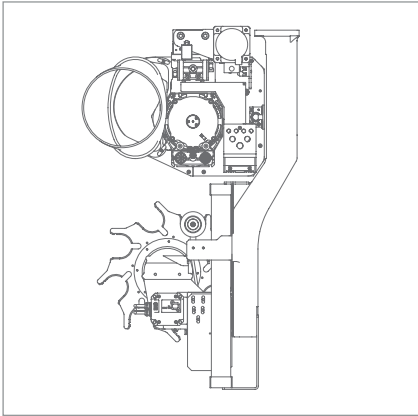
Massima flessibilità nel bloccaggio dei pezzi e configurazione automatica dei piani.



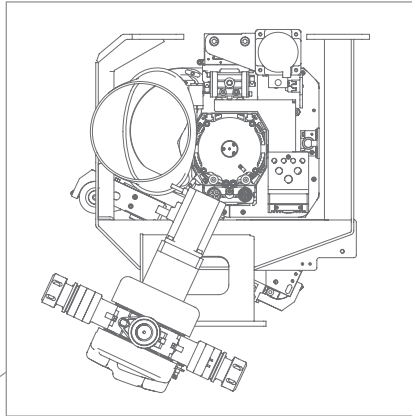
I piani EPS (Electronic Positioning System) permettono di riconfigurare automaticamente l'intera area di lavoro in tempi rapidi. Il posizionamento dei piani e dei carrelli avviene tramite motorizzazioni indipendenti, quindi senza impegnare l'unità operatrice. L'attrezzaggio dei piani e dei carrelli di un'area viene eseguito in tempo mascherato mentre la macchina lavora sull'area opposta.

Ampia configurabilità dei gruppi operatori

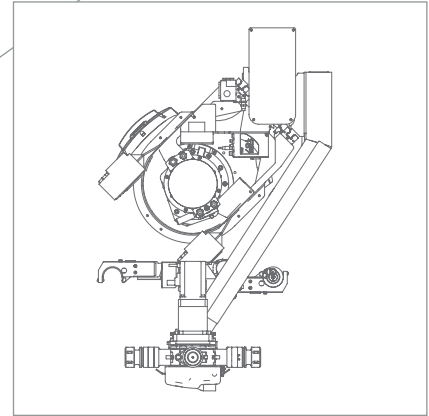
Affidabilità garantita



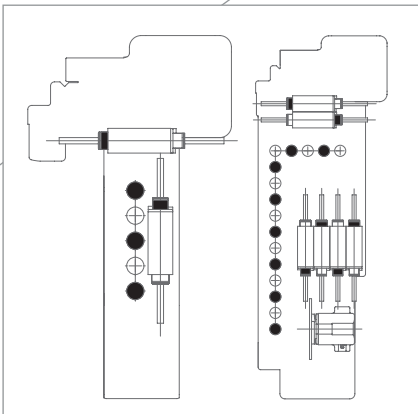
Elettromandrino con magazzino 8 pos.



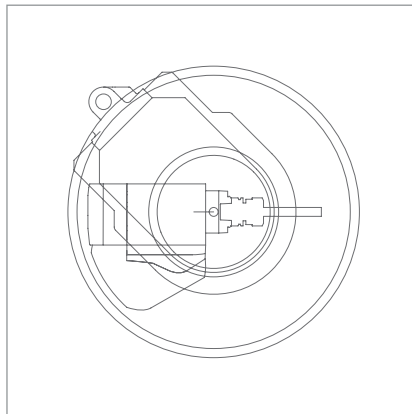
Elettromandrino con magazzino 12-18 pos.



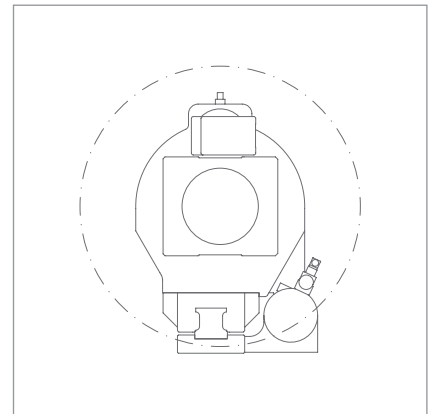
Elettromandrino con magazzino 15 pos.



Unità di foratura 9-29 utensili



5 assi da 21 kW.



Multifunzione con rotazione 360°.

Qualità e precisione senza precedenti



L'unità operatrice 5 assi, tecnologicamente avanzata, consente la lavorazione di pezzi con forme complesse garantendo qualità e precisione

Massima ottimizzazione del tempo ciclo

Massima performance



Le elevate prestazioni in accelerazione e velocità consentono di sfruttare al massimo le prestazioni dei potenti elettromandri, realizzati da HSD, azienda leader nel settore.

Aggregati per eseguire ogni tipo di lavorazione



Un'ampia espandibilità dei magazzini cambi utensili, montati sui carri o a bordo macchina, permette di mantenere sempre pronti ed operativi in macchina tutti gli utensili necessari senza nessun intervento di set-up.

- ✓ Magazzini cambi utensili fino a 8-12-15-18 posizioni su carri.
- ✓ 22-33 posizioni a bordo macchina.
- ✓ pick up per utensili di grandi dimensioni o lama.
- ✓ Flexstore 44 posizioni ausiliarie con scambio automatico.



Totale sicurezza per l'operatore



Le protezioni perimetrali della macchina garantiscono una **totale sicurezza** per l'operatore e al tempo stesso la massima visibilità dei gruppi operatori in lavorazione.



Funzionalità raddoppiata

Excel lavora contemporaneamente su 2 piani di lavoro con 2 gruppi operatori indipendenti. Massima configurabilità fino a 16 gruppi per la lavorazione di 4 elementi simultaneamente su ogni piano.

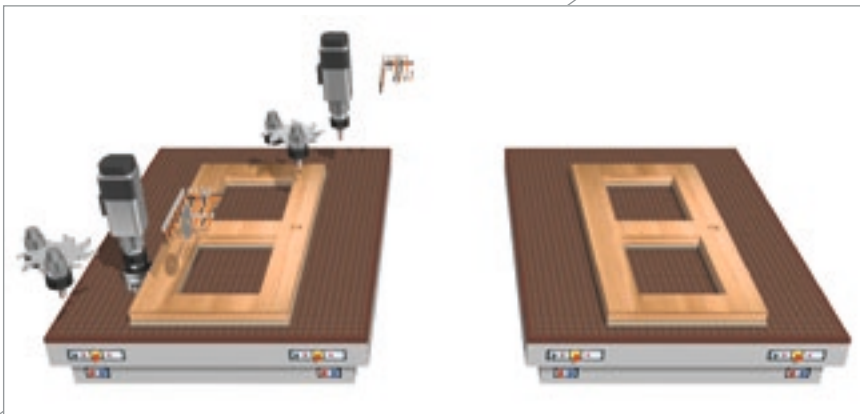
EXCELLENCE BY DEFINITION

Prestazioni eccellenti con produttività raddoppiata rispetto ad un tradizionale centro di lavoro. Connubio perfetto tra flessibilità Biesse e genio italiano.



Elevata produttività lavorando più pezzi contemporaneamente

Excel TT permette di lavorare elementi di dimensioni importanti in diverse modalità.



Alternata: due gruppi operatori indipendenti lavorano in maniera alternata su un singolo piano. Con più utensili disponibili sulla macchina, il **cambio utensili** avviene **in tempo mascherato**.



Duale: Ogni gruppo operatore lavora sul relativo piano in maniera completamente indipendente rispetto al piano affiancato, come se lavorassero **due macchine completamente indipendenti**.



Sincronizzata: due gruppi operatori ad interasse fisso (programmato) lavorano due pezzi identici su ogni piano della macchina, **dimezzando così i tempi di produzione**.

I due piani di lavoro consentono di eseguire lavorazioni indipendenti o duplicare la produttività.

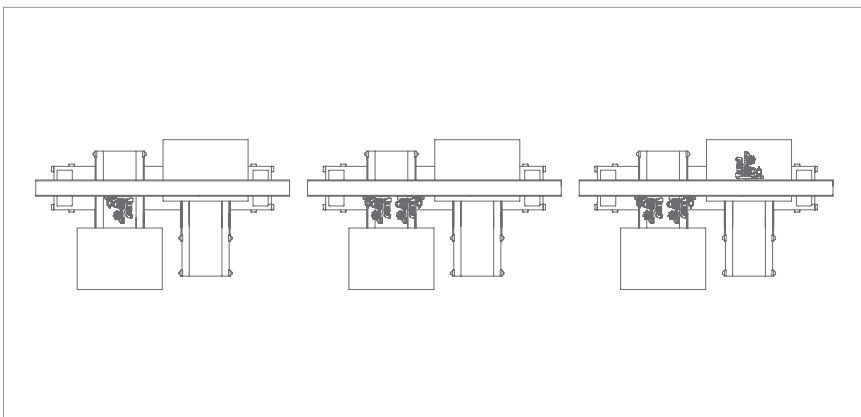
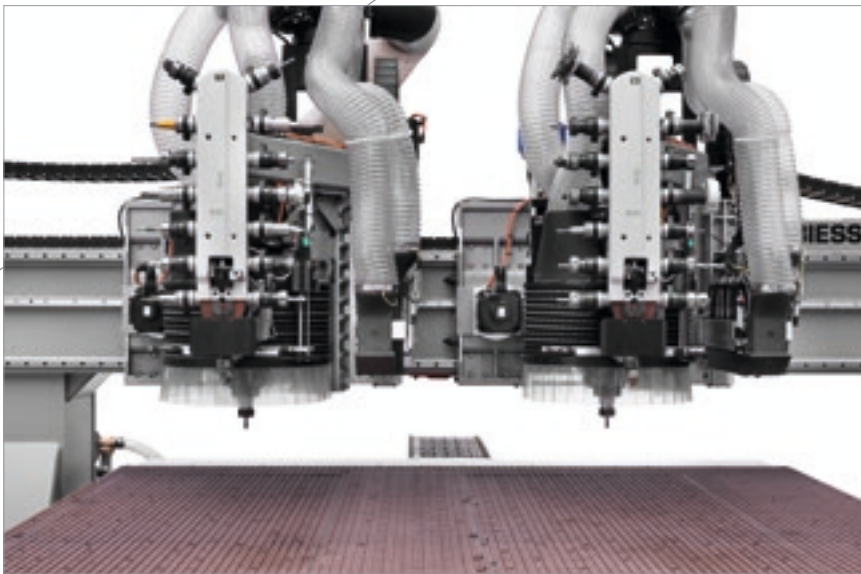


Nelle lavorazioni di pannelli di grandi dimensioni i due piani possono essere allineati e lavorare in modalità gantry a piano unico.



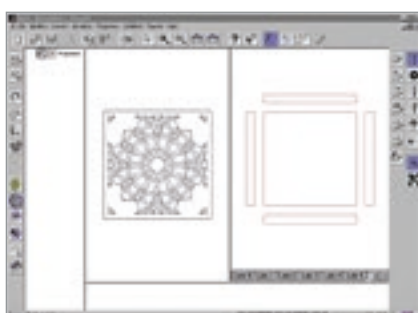
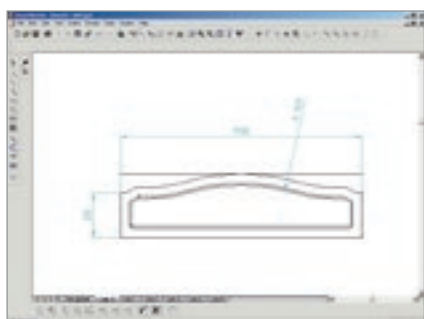
Incrementare le prestazioni

Ampia possibilità di lavorazione grazie a passaggio pezzo da 250 a 400 mm fino a un limite massimo di 1250 mm.

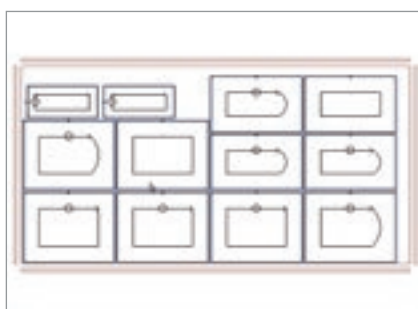
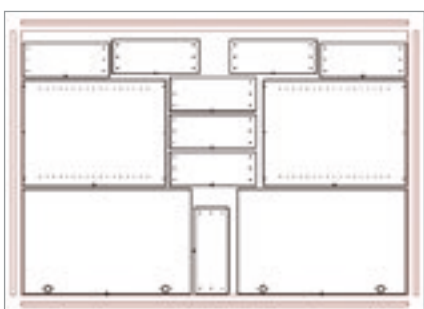


La possibilità di configurare la macchina con più carri indipendenti (fino a due carri indipendenti anteriori e uno indipendente posteriore) determina un notevole aumento delle prestazioni e della produttività.

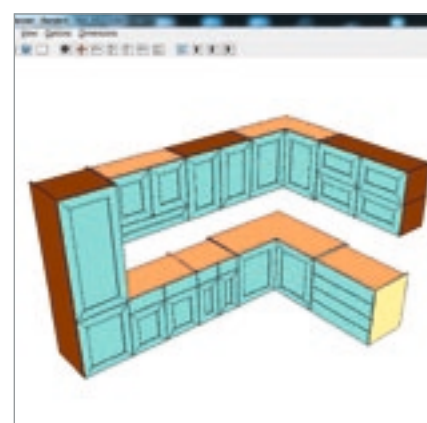
Alta tecnologia di semplice utilizzo



BiesteWorks è il sistema di programmazione delle macchine Bieste che abbina prestazioni elevate ad una grande facilità d'utilizzo. L'interfaccia è personalizzabile in base alle esigenze dell'utente.



BiesteNest è il modulo software per la preparazione e l'ottimizzazione di schemi di lavorazione per realizzare nesting di qualsiasi forma, con l'utilizzo di programmi parametrici in modo semplice ed efficace.



BiesteCabinetEVO è la soluzione per la progettazione dei cabinet di arredo interno con numerose potenzialità per la visualizzazione del progetto e tutte le lavorazioni necessarie.

Soluzioni di carico e scarico automatico

Biesse è in grado di fornire molteplici soluzioni integrate in funzione delle specifiche esigenze di produttività, automazione e spazi disponibili.



Robot è la soluzione personalizzata Biesse per la realizzazione di soluzioni automatiche di processo dove flessibilità e logistica sono requisiti fondamentali.

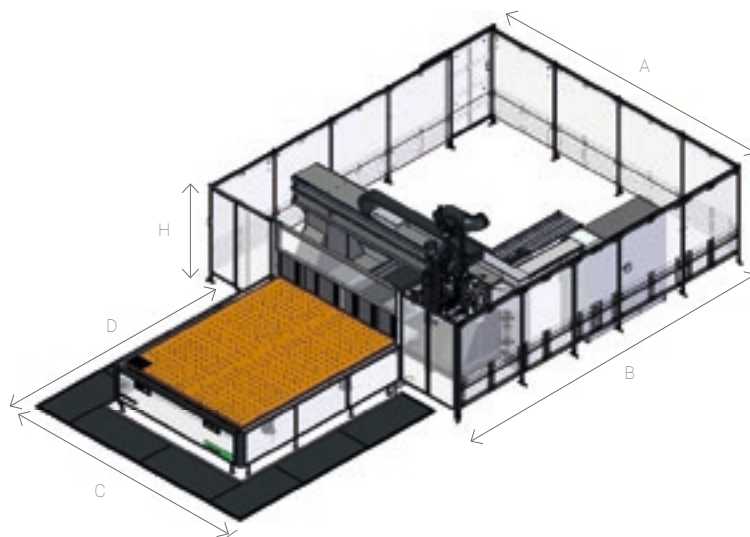
I sistemi di carico e scarico integrati Biesse sono ideali per celle di lavoro dove la varietà di articoli, formati e colori richiedono semplificazioni gestionali.



Excel è perfettamente integrabile in cella con Winstore, magazzino automatico per la gestione ottimizzata dei pannelli, e in cella con sistemi di carico robotizzati.

Dati Tecnici

EXCEL MT



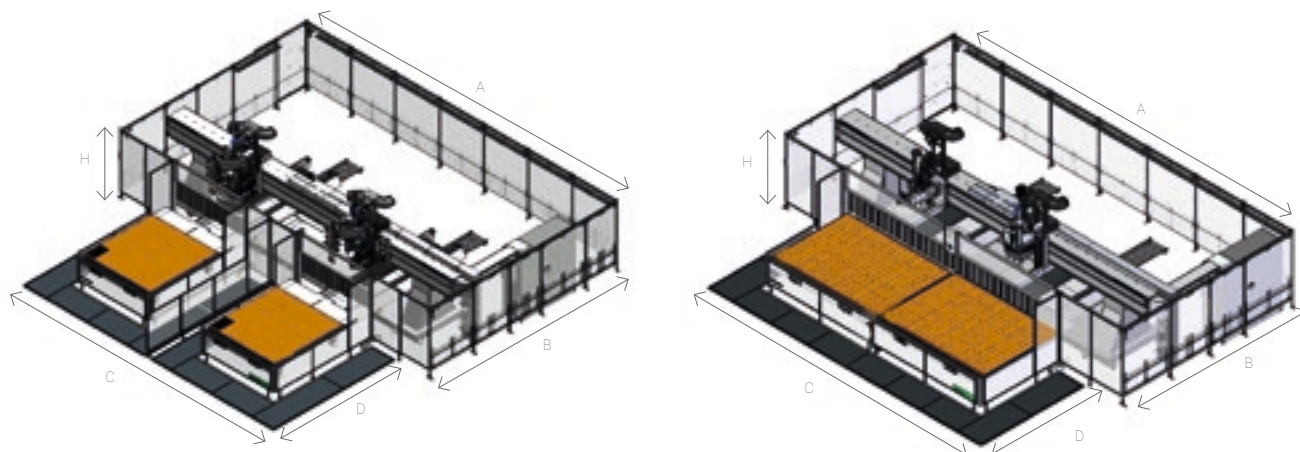
EXCEL MT FT

	Dimensione tavole		A	B	C	D	H
	X	Y					
Excel M FT	2200	2600	5830	5250	4150	3200	2000
Excel M FT	2200	3100	5830	5750	4150	4100	2000
Excel M FT	2200	3730	5830	6230	4150	4700	2000
Excel M FT	2200	4400	5830	7100	4150	5500	2000
Excel M FT	2500	3820	5830	7400	4150	4900	2000

EXCEL MT EPS

	X	Y	N° piani / N° carrelli	A	B	C	D	H
Excel M EPS	2200	1525	4/16	5830	6700	4150	3000	2000
Excel M EPS	2200	1950	4/16	5830	6700	4150	3300	2000

EXCEL TT



EXCEL TT FT

Dimensione tavole			A	B	C	D	H	
X	X tavole affiancate	Y						
Excel TT FT	2200	-	2260	10340	5250	7740	3200	2000
Excel TT FT	2200	-	3100	10340	5750	7740	4100	2000
Excel TT FT	2200	-	3730	10340	6230	7740	4700	2000
Excel TT FT	2200	-	4400	10340	7100	7740	5500	2000
Excel TT FT	2500	-	3820	10340	7400	7000	4900	2000
Excel TT FT	3130	6290	2260	10340	5250	8230	3200	2000
Excel TT FT	3130	6290	3130	10340	5750	8230	4100	2000

EXCEL TT EPS

	X	Y	N° piani / N° carrelli	A	B	C	D	H
Excel TT EPS	2200	1575	4 / 16	10340	6700	7740	3000	2000
Excel TT EPS	3130	1575	6 / 24	10340	6700	8230	3000	2000
Excel TT EPS	2200	1950	4 / 16	10340	6700	7740	3300	2000
Excel TT EPS	3130	1950	6 / 24	10340	6700	8230	3300	2000

Dati tecnici ed illustrazioni non sono impegnativi. Alcune foto possono riprodurre macchine complete di opzionali. Biesse Spa si riserva il diritto di apportare eventuali modifiche senza preavviso.

Livello di pressione sonora superficiale ponderato A (L_{pfA}) in lavorazione posto operatore su macchina con pompe a palette L_{pa}=83dB(A) L_{wa}=106dB(A) Livello di pressione sonora ponderato A (L_{pA}) posto operatore e livello di potenza sonora (L_{wa}) in lavorazione su macchina con pompe a camme L_{wa}=83dB(A) L_{wa}=106dB(A) Incertezza di misura K dB(A) 4

Il rilevamento è stato eseguito rispettando la norma UNI EN 848-3:2007, UNI EN ISO 3746: 2009 (potenza sonora) e UNI EN ISO 11202: 2009 (pressione sonora posto operatore) con passaggio pannelli. I valori di rumorosità indicati sono livelli di emissione e non rappresentano necessariamente livelli operativi sicuri. Nonostante esista una relazione fra livelli di emissione e livelli di esposizione, questa non può essere utilizzata in modo affidabile per stabilire se siano necessarie o meno ulteriori precauzioni. I fattori che determinano il livello di esposizione a cui è soggetta la forza lavoro comprendono la durata di esposizione, le caratteristiche del locale di lavoro, altre fonti di polvere e rumore ecc., cioè il numero di macchine ed altri processi adiacenti. In ogni caso, queste informazioni consentiranno all'utente della macchina di effettuare una migliore valutazione del pericolo e del rischio.

Service & Parts

Coordinamento diretto e immediato fra Service e Parts delle richieste di intervento. Supporto Key Customers con personale Biesse dedicato in sede e/o presso il cliente.

Biesse Service

- ✓ Installazione e start-up di macchine e impianti.
- ✓ Training center per la formazione dei tecnici Field Biesse, filiali, dealer e direttamente dai clienti.
- ✓ Revisioni, upgrade, riparazioni, manutenzione.
- ✓ Troubleshooting e diagnostica remota.
- ✓ Upgrade del software.

500 / tecnici Biesse Field in Italia e nel mondo.

50 / tecnici Biesse operanti in tele-service.

550 / tecnici Dealer certificati.

120 / corsi di formazione multilingua ogni anno.

Il Gruppo Biesse promuove, cura e sviluppa rapporti diretti e costruttivi con il cliente per conoscerne le esigenze, migliorare i prodotti e i servizi post-vendita attraverso due aree dedicate: Biesse Service e Biesse Parts.

Si avvale di una rete globale e di un team altamente specializzato offrendo ovunque nel mondo servizi di assistenza e ricambi per macchina e componentistica on-site e on-line 24/7.



Biesse Parts

- ✓ Pezzi di ricambio originali Biesse e kit ricambi personalizzati sul modello macchina.
- ✓ Supporto all'identificazione del ricambio.
- ✓ Uffici dei corrieri DHL, UPS e GLS resident all'interno del magazzino ricambi Biesse e ritiri multipli giornalieri.
- ✓ Tempi di evasione ottimizzati grazie alla rete di distribuzione capillare nel mondo con magazzini delocalizzati ed automatici.

87% / di ordini fermo macchina evasi entro 24 ore.

95% / di ordini evasi entro la data promessa.

100 / addetti ai ricambi in Italia e nel mondo.

500 / ordini gestiti ogni giorno.

Made **With** Biesse

Maton e Biesse fanno musica insieme.

Con più di 1200 modelli di chitarre prodotti per migliaia di musicisti professionisti, Maton Guitars si afferma nel mondo divenendo un vero grande successo australiano. "La migliore chitarra è quella che vuole il mercato" afferma Patrick Evans, Responsabile dello sviluppo prodotto di Maton. L'evoluzione continua nelle tecniche produttive e nella ricerca dei software più adatti hanno spinto Maton alla ricerca di nuove soluzioni che rispondessero maggiormente alle nuove esigenze. Dopo aver preso in esame molti produttori, Maton, nel 2008, ha scelto Biesse. Maton richiede un mix di esigenze produttive di tecnologia e abilità artigianali per raggiungere i massimi livelli di qualità e prestazioni. Una grande chitarra è sia un'opera d'arte che un ottimo strumento musicale. Per ottenere questi due risultati è necessario avere gli strumenti adatti sia per lavorazioni pesanti che delicate, per effettuare sagomature 3D e lavorare con le minime tolleranze. Biesse ha fornito a Maton soluzioni avanzate per processi di lavorazione che aggiungono qualità ai prodotti, ma ancora di più, permettono di dedicare maggior tempo alle finiture manuali, a garanzia dell'unicità del prodotto. Nel 1995 hanno installato la prima macchina CNC. Ora possiedono due

centri di lavoro nesting che lavorano in tandem. La Rover C è la macchina ideale ad altissima precisione per le lavorazioni nesting, ma anche per la realizzazione di sagome complesse come quelle delle inimitabili chitarre Maton. La cabina della macchina di nuova progettazione offre un'eccellente visibilità di tutte le unità operative. Biesse non è solo un produttore di macchinari per produrre cucine. La loro impressionante gamma di macchine è in grado di lavorare una vastissima gamma di materiali e di prodotti. "In mani creative", afferma Patrick Evans, "Biesse diventa lo strumento dell'artigiano. L'importante è identificare la macchina giusta per farlo. Abbiamo scoperto che su una macchina Biesse si può realizzare molto di più di quanto pensassimo". Maton utilizza le due macchine Biesse anche per realizzare i prototipi dei nuovi prodotti; le sagome più complesse e per produrre quasi ogni singola parte che compone una chitarra Maton. Patrick afferma di far lavorare i CNC Biesse ad alte velocità anche sulle parti più complesse, come ad esempio la magnifica tastiera. "Abbiamo bisogno di una flessibilità tale, da poter passare da un modello ad un altro rapidamente e Biesse ci permette di fare questo in maniera molto efficace." Biesse dona all'utilizzatore la libertà

creativa di produrre praticamente qualsiasi concetto in maniera rapida ed efficiente. "Con i CNC Biesse", dice Patrick, "si possono realizzare le idee molto più velocemente. Grazie alla flessibilità offerta dalle macchine Biesse è possibile produrre due prototipi di tastiere in sette minuti! Se fossero realizzate a mano, ci vorrebbe un giorno intero. Grazie all'utilizzo dei macchinari Biesse quest'anno è stato possibile realizzare otto nuovi modelli di chitarra". L'introduzione delle macchine Biesse ha permesso Maton di dedicare più tempo alla finitura di qualità e meno tempo alle lavorazioni dei singoli pezzi. Ogni chitarra Maton è rifinita a mano da un team dedicato e qualificato di liutai. Maton ha dimostrato che è possibile produrre in Australia una chitarra di altissima qualità conosciuta a livello mondiale, utilizzando legnami australiani e tecnologie all'avanguardia. Maton sa esattamente come progettare e costruire un prodotto unico nel suo genere, una chitarra ben fatta, e con Biesse come partner di valore, le migliori chitarre al mondo prendono vita.

Tratto da un'intervista a Patrick Evans, responsabile di sviluppo prodotto Maton Guitars - Australia



<http://www.maton.com.au>



Biesse Group

In / 1 gruppo industriale, 4 settori di business e 8 stabilimenti produttivi.

How / 14 mln €/anno in R&D e 200 brevetti depositati.

Where / 33 filiali e 300 tra agenti e rivenditori selezionati.

With / clienti in 120 Paesi, produttori di arredamento e design, serramento, componenti per l'edilizia, nautica ed aerospace.

We / 3000 dipendenti nel mondo.

Biesse Group è una multinazionale leader nella tecnologia per la lavorazione di legno, vetro, pietra, plastica e metallo.

Fondata a Pesaro nel 1969 da Giancarlo Selci, è quotata in borsa nel segmento STAR da giugno 2001.

 **BIESSEGROUP**

 **BIESSE**

 **INTERMAC**

 **DIAMUT**

MECHATRONICS

