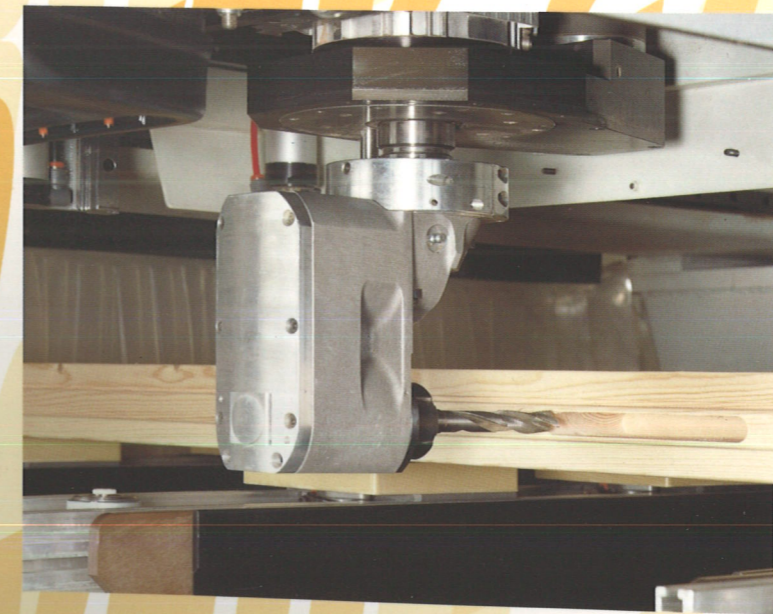


rover 27



T-DC/CI-55-0

BIESSE

BIESSE S.p.A. WOODWORKING MACHINERY
61100 Pesaro (Italy)
Tel. 0721/4391 fax 0721/453248
E-mail: sales@biesse.it / www.biesse.it



BIESSE

UNIVERSAL NUMERICALLY CONTROLLED MACHINING CENTRE NC-GESTEUERTES BEARBEITUNGSZENTRUM

IDEALLY USED FOR:
DAS MAXIMUM IN DER BEARBEITUNG VON:



- Cabinet doors
- Möbeltüren



- Tables
- Tischen



- Stairs
- Treppen



- Solid wood
- Massivholz

Rover 27

The strong point which lies behind the constant success of the Biesse trade mark in main world markets is a special combination of technical know-how, experience and expertise of technical personnel, and modern technology. These ingredients are all used to full effect in the development of new solutions in machine construction.

PERMANENT INNOVATION STÄNDIGE WEITERENTWICKLUNG

Technisches Know-How, die Kompetenz der Mitarbeiter, modernste Technologien und die stetige Suche nach besseren, innovativen Lösungen sind die Grundlage für den kontinuierlichen Erfolg des Markenzeichens Biesse auf den wichtigsten Weltmärkten.



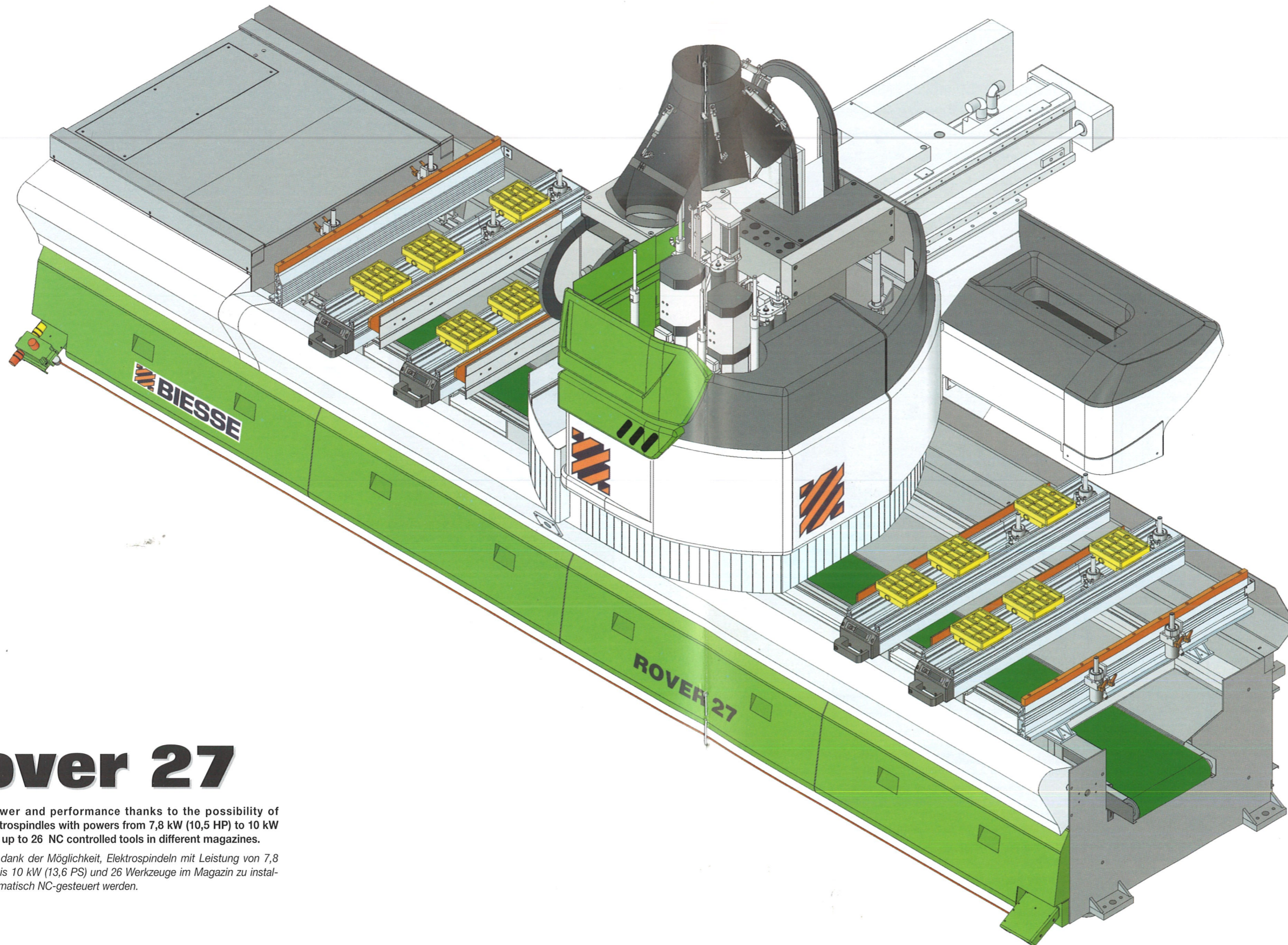
The Rover 27 model is a machining centre which Biesse has developed specifically in order to make possible and easy any complex processing of thick solid wood elements.

HIGHEST PRECISION IN ALL MACHINING OPERATIONS PRÄZISION BEI ALLEN BEARBEITUNGEN

Das Modell Rover 27 ist ein Bearbeitungszentrum, das von Biesse speziell entwickelt wurde, um alle komplizierten Bearbeitungen an besonders starken Massivholzelementen zu ermöglichen.

Rover 27
Rover 27

Rover 27
Rover 27



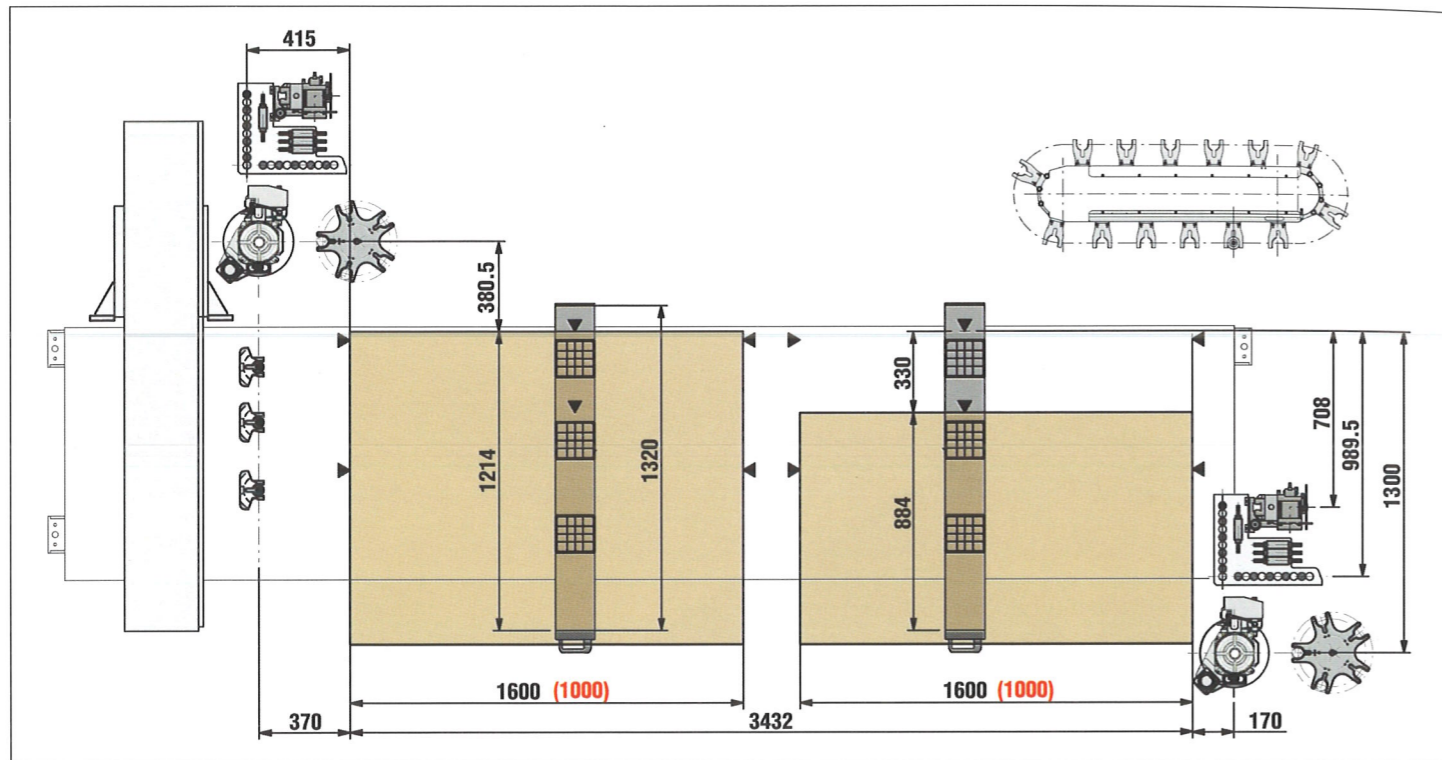
Rover 27

Optimum power and performance thanks to the possibility of installing electrospindles with powers from 7,8 kW (10,5 HP) to 10 kW (13,6 HP) and up to 26 NC controlled tools in different magazines.

Leistungsfähig dank der Möglichkeit, Elektroschneidspindeln mit Leistung von 7,8 kW (10,5 PS) bis 10 kW (13,6 PS) und 26 Werkzeuge im Magazin zu installieren, die automatisch NC-gesteuert werden.

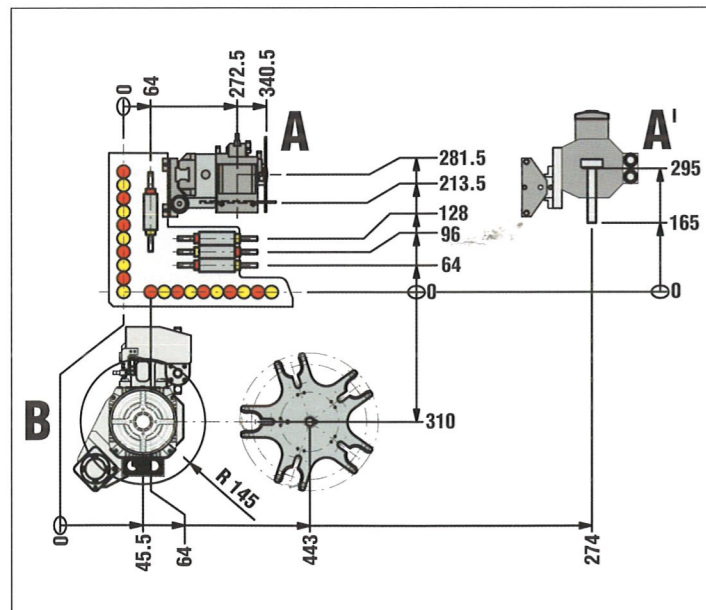
Technical information

Technische Informationen



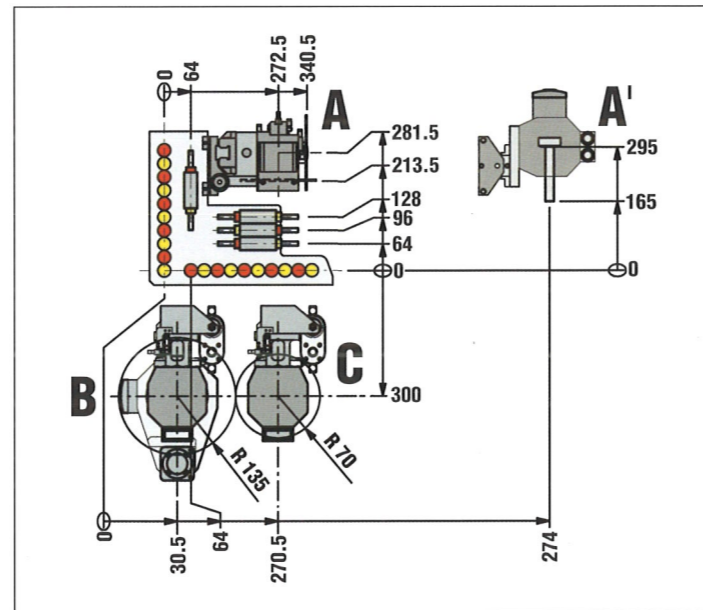
Working field.
Arbeitsfeld.

() EC norms
() EG Normen



Operating unit layout (solution 1).
Grafik der Arbeitseinheit (Lösung 1).

- A. Circular saw unit, 160 mm diameter, 0° - 90° (optional).
Scheibenfräse Durchmesser 160 mm 0°-90° (optional).
- A'. Horizontal router (optional).
Horizontaler Fingerfräser (optional).
- B. 7.8 kW (10.5 HP) electrospindle (standard).
10 kW (13.6 HP) electrospindle (optional). C-axis (optional).
Elektrospindel 7,8 kW (10,5 PS) (Standard).
Elektrospindel 10 kW (13,6 PS) (optional). Achse C (optional).



Operating unit layout (solution 2).
Grafik der Arbeitseinheit (Lösung 2).

- A. Circular saw unit, 160 mm diameter, 0° - 90° (optional).
Scheibenfräse Durchmesser 160 mm 0°-90° (optional).
- A'. Horizontal router (optional).
Horizontaler Fingerfräser (optional).
- B. 7.8 kW (10.5 HP) electrospindle (standard). C-axis (optional).
Elektrospindel 7,8 kW (10,5 PS) (Standard). Achse C (optional).
- C. 7.8 kW (10.5 HP) electrospindle (optional).
Elektrospindel 7,8 kW (10,5 PS) (optional).

Technical information

Technische Informationen

WORKING AREA DATA / ARBEITSFELDDATEN

Working field / Nutzbares Arbeitsfeld:	X axis / X-Achse	mm	3432
	Y axis / Y-Achse		1300
Maximum thickness for panel feeding / Max. Stärke für Werkstückdurchlauf			155
Maximum programmable speed / Max. programmierbare Geschwindigkeit:	X axis / X-Achse	m/min	75
	Y axis / Y-Achse		75
	Z axis / Z-Achse		30

BORING DATA / BOHRDATEN

Spindles for vertical borings / Spindelanzahl für vertikale Bohrungen	n° / Stk.	20
Spindles for horizontal borings on 4 sides / Spindelanzahl für horizontale Bohrungen an den 4 Werkstückseiten	n° / Stk.	8

ROUTING DATA / FRÄSDATEN

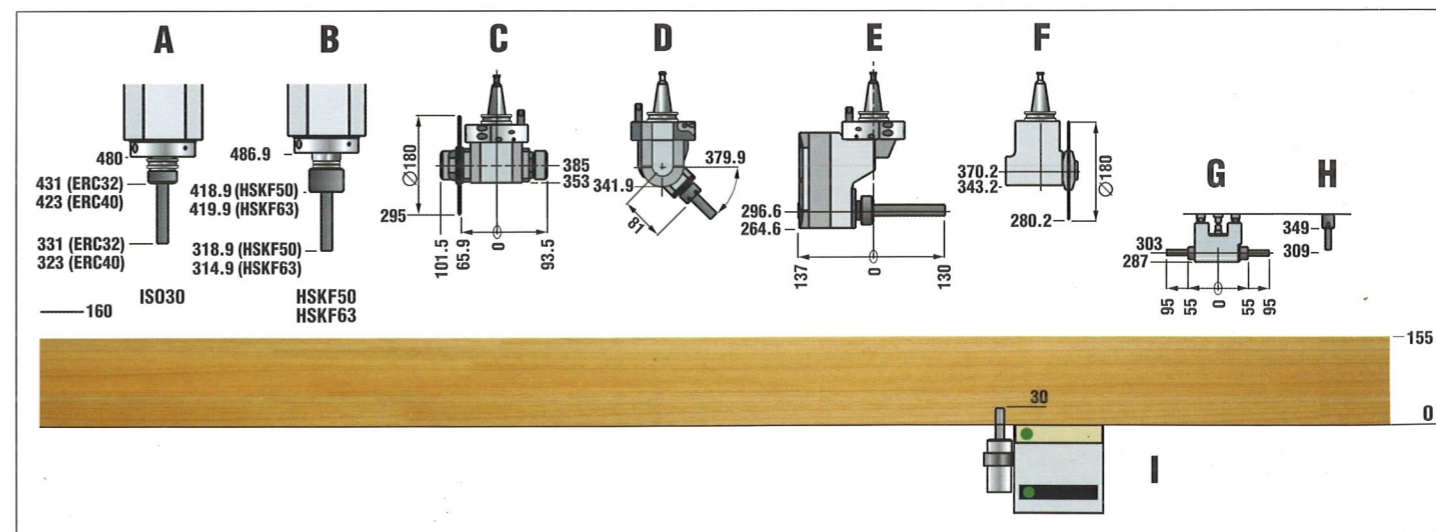
Electrospindle power / Leistung der Elektrospindel	HP/PS (kW)	10,5-13,6 (7,8-10)
Rotation speed / Drehgeschwindigkeit	r.p.m. / U/Min.	1000+24000

NUMERICAL CONTROL DATA / DATEN DER NC-STEUERUNG

Numerical control / NC-Steuerung		XNC
Colour monitor / Farbbildschirm		14"

DISPATCH DATA / DATEN FÜR TRANSPORT

Machine weight / Maschinengewicht	kg	4500
Dispatch dimensions / Versandmasse	cm	567 x 235 x h225



Z-axis working field. Pneumatic disengagement: 165 mm. Z-axis stroke: 250 mm.
Arbeitsfeld in Z. Pneumatische Einlösung: 165 mm. Hub der Z Achse: 250 mm.

- A. 7.8 kW (10.5 HP) electrospindle (standard).
Elektrospindel 7,8 kW (10,5 PS) (standard).
- B. 7.8 kW (10.5 HP) / 10 kW (13.6 HP) electrospindle, HSK F50/F63 couplings (optional).
Elektrospindel 7,8 kW (10,5 PS) 10 kW (13,6 PS), Anschlüsse HSK F50/F63 (optional).
- C. Two-outlet aggregate for horizontal routing or saw unit for cuts and grooves.
Aggregat mit zwei Ausgängen für horizontale Fräsarbeiten oder Sägeblatt für Schnitte und Nuten.
- D. Aggregate for boring and routing with variable inclination.
Aggregat für Bohrungen und Fräsarbeiten mit veränderlicher Neigung.
- E. One-outlet aggregate for horizontal routing.
Aggregat mit einem Ausgang für horizontale Fräsarbeiten.
- F. Circular saw aggregate.
Aggregat Nutsäge.
- G. Horizontal boring spindle.
Spindel für horizontale Bohrungen.
- H. Vertical boring spindle.
Spindel für vertikale Bohrungen.
- I. Pneumatic jig.
Pneumatische Schablone.

Technical data and illustrations are not binding. Biesse Spa reserves the right to carry out modifications without prior notice.
Die technischen Daten und Abbildungen sind nicht verbindlich. Biesse Spa behält sich das Recht vor, eventuelle Änderungen ohne Ankündigung vorzunehmen.