

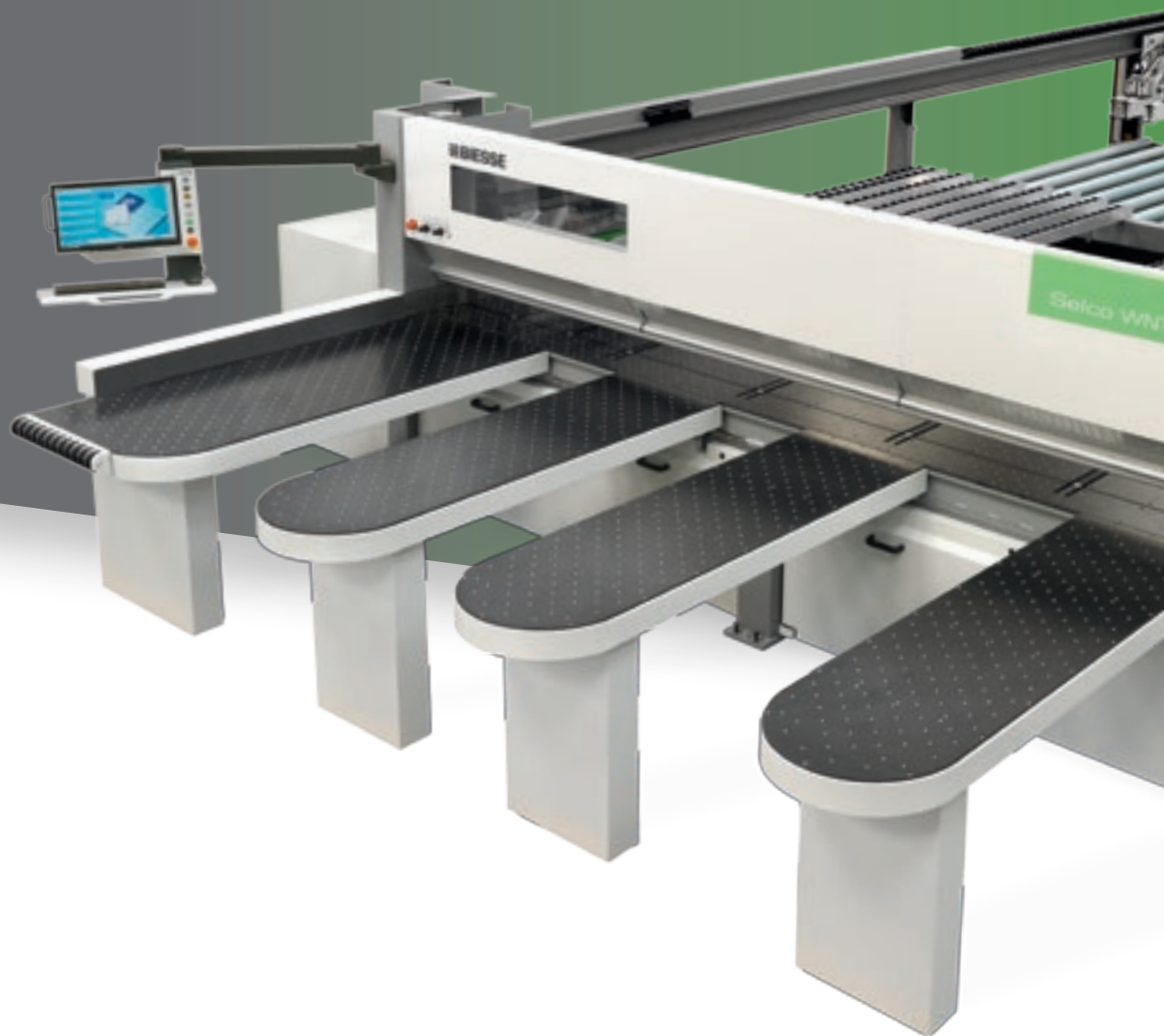
SEL CO WN 6

SEZIONATRICI
A CONTROLLO NUMERICO

 **BIESSE**

 YEARS
 **BIESSEGROUP**

IL RISULTATO DELLA RICERCA TECNOLOGICA PER PRESTAZIONI DI ALTO LIVELLO



IL MERCATO CHIEDE

un cambiamento nei processi produttivi che consenta di **accettare il maggior numero di commesse possibili**. Tutto ciò mantenendo alti standard di qualità, personalizzazione dei manufatti con tempi di consegna rapidi e certi e soddisfacendo le richieste degli architetti più creativi.

BIESSE RISPONDE

con **soluzioni tecnologiche** che valorizzano e supportano l'abilità tecnica e la conoscenza dei processi e dei materiali. **SELCO WN 6** è il risultato di un progetto sviluppato con le più moderne tecnologie, adottando soluzioni tecniche rivoluzionarie che permettono di incrementare il rendimento e la qualità globale delle lavorazioni. SELCO WN 6 è una gamma di sezionatrici ad una linea di taglio estremamente performante, studiata e realizzata per la produzione di lotti di medie dimensioni.



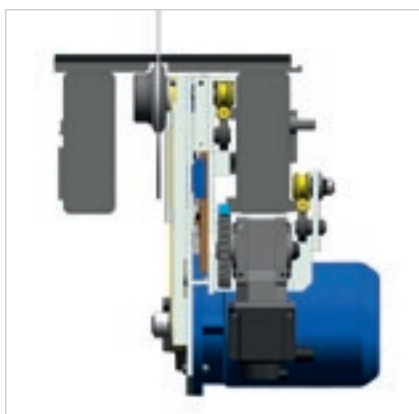
SELCO WN 6

- ✓ ELEVATA QUALITÀ E PRECISIONE DI TAGLIO
- ✓ RIDUZIONE DEI TEMPI DI ATTREZZAGGIO
- ✓ INCREMENTO DELLA PRODUTTIVITÀ FINO AL 40%
- ✓ SOLUZIONI TECNOLOGICHE PER OGNI ESIGENZA DI LAVORAZIONE

QUALITÀ DI TAGLIO



Perfetta stabilità grazie alla solida struttura in acciaio del **basamento** sostenuta da robusti supporti. Le guide di scorrimento del carro portalamo sono posizionate sulla stessa trave, assicurando quindi il perfetto parallelismo e rettilineità delle medesime.



L'ottimale bilanciamento del carro porta utensile dovuto alla conformazione del basamento e al posizionamento delle guide e delle rotelle di scorrimento permette una totale assenza di vibrazioni della lama e un moto estremamente lineare del carro stesso.



Massima qualità del prodotto finito grazie al **piano corpo macchina a cuscino d'aria** per la movimentazione di materiali delicati. Questa caratteristica permette inoltre di mantenere costantemente pulito il piano immediatamente a lato della lama.



La sporgenza della lama principale e l'apertura del pressore sono regolate automaticamente da controllo numerico in funzione dello spessore del pacco da sezionare, ottenendo quindi la migliore qualità di taglio in ogni condizione di lavoro.





La **salita lame** è gestita tramite motore Brushless ed un sistema con vite a ricircolo di sfere. Tale sistema assicura una precisa e veloce regolazione della sporgenza della lama.



Il **dispositivo antisbandamento** controlla la posizione e il numero di giri della lama intervenendo sulla velocità di avanzamento. Massima qualità di taglio, maggiore vita della lama e riduzione dei costi di manutenzione.



La pressione omogenea e controllata sul pacco di pannelli da tagliare è garantita dal **pressore** con struttura a singolo elemento.



Sistema di chiusura della linea di taglio per evitare la caduta dei refili longitudinali.

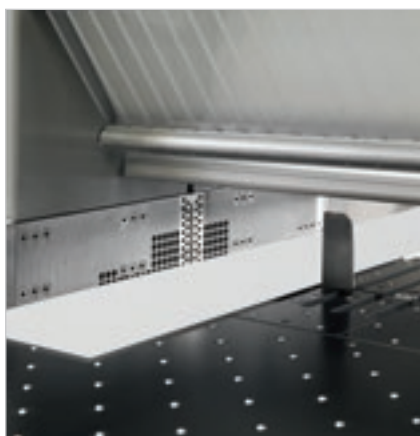
PRECISIONE DI TAGLIO



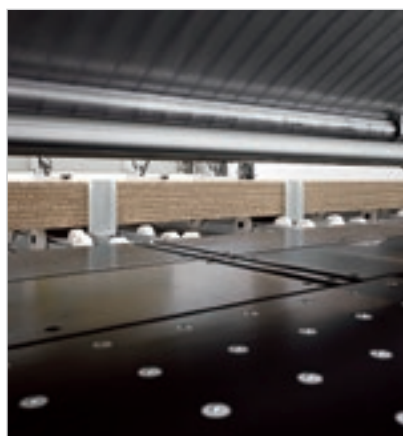
Accurato e rapido posizionamento dei pannelli per la massima precisione di taglio grazie al robusto **carro spintore** azionato da un motore brushless. Il piano di scorrimento sotto lo spintore è corredato di rotelle folli e indipendenti per evitare segnature su pannelli con superfici delicate.



Le **pinze**, indipendenti ed autolivellanti, garantiscono un tenace bloccaggio del pacco dei pannelli. La loro particolare struttura e la logica della macchina consentono la completa espulsione dei pacchi di pannelli sezionati fuori dalla linea di taglio, agevolando in tal modo sia la loro movimentazione sia lo scarico dei refili.

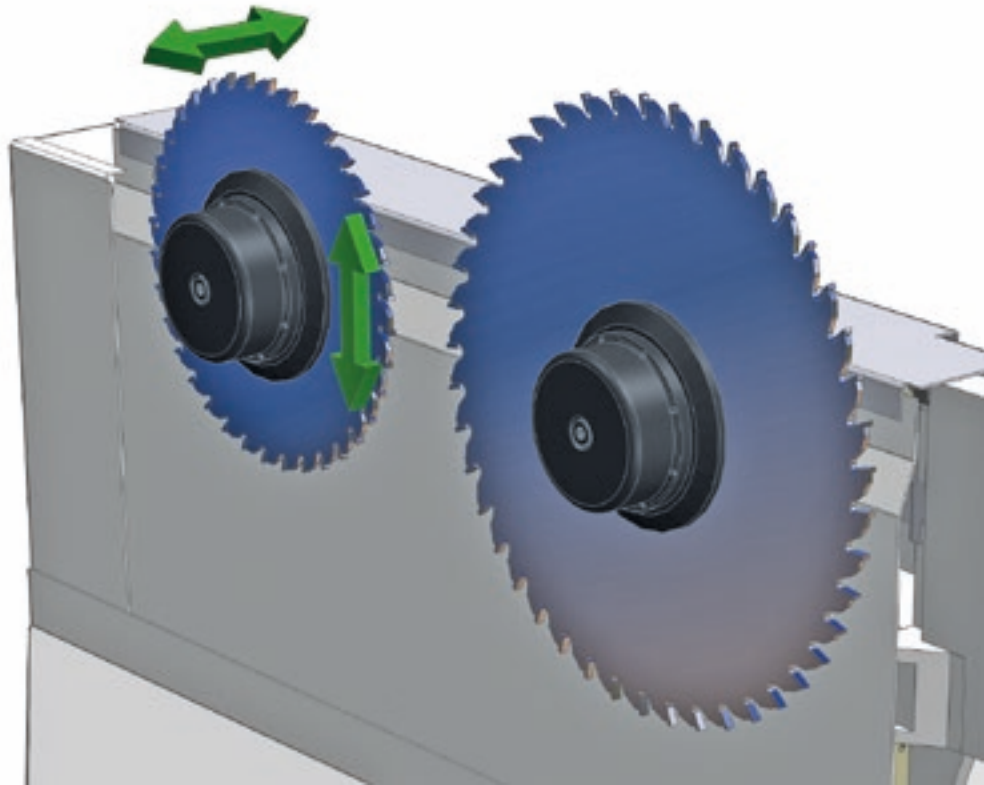


Perfetto allineamento anche di pannelli sottilissimi e/o flessibili riducendo al minimo il tempo di ciclo grazie alla **battuta di allineamento laterale** integrata nel carro lama.



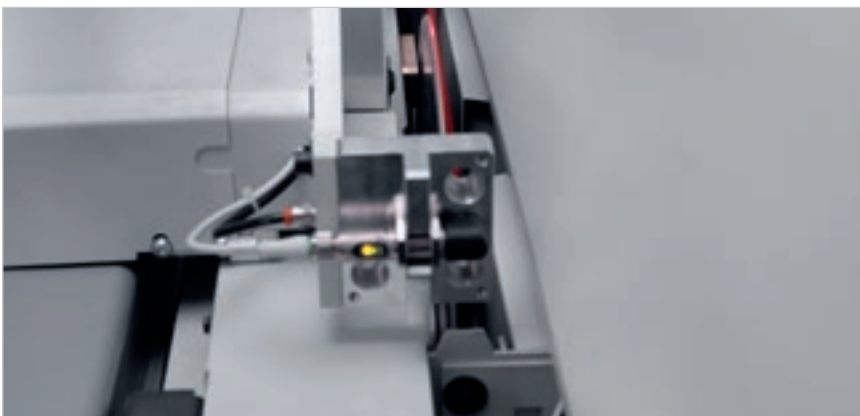
Potenti allineatori frontali allineano il pacco di pannelli contro le pinze dello spintore.

RIDUZIONE DEI TEMPI DI ATTREZZAGGIO



Sistema Quick Change, brevettato, per lo sbloccaggio rapido delle lame senza utensili.

Rapido e preciso settaggio degli utensili grazie alla regolazione elettronica dell'incisore tramite **dispositivo Digiset**. Il sistema prevede la memorizzazione ed il relativo richiamo delle posizioni di allineamento dei set di lame.



Allineamento automatico dell'incisore.

Il sistema brevettato è in grado di allineare automaticamente l'incisore alla nuova lama, in pochi secondi. Consente di ridurre i tempi di attrezzaggio, i tagli di prova e la possibilità di errore con un incremento della produttività e una riduzione dei costi di gestione dell'affilatura.

RIDUZIONE DEI TEMPI DI CARICO DEI PANNELLI

A richiesta sono disponibili speciali soluzioni per la movimentazione delle pile e l'introduzione/evacuazione dei pannelli.



La **tavola elevatrice** è composta da un robusto telaio corredato di speciali alloggiamenti per permettere il carico diretto della pila.



Prerulliere di carico folli o motorizzate consentono il carico e l'eventuale scarico laterale o posteriore delle pile di pannelli.



Prerulliera doppio livello. Grazie all'ingombro ridotto che si sviluppa in altezza, la prerulliera doppio livello consente di ottimizzare gli spazi adattandosi perfettamente nelle fabbriche dove non è possibile affiancare due rulliere a terra.



La **stazione rotante**, brevettata, permette di ruotare il pacco di pannelli mantenendo l'allineamento al punto di riferimento prima e dopo la rotazione.



Dispositivi di bloccaggio dei pannelli evitano la scomposizione del pacco durante la rotazione.



Pre-allineatori frontali per allineare il pacco di pannelli trasversalmente direttamente sulla stazione rotante.

SOLUZIONI DI CARICO COMPATTE E INTEGRATE

Massima preservazione delle superfici dei pannelli delicati evitando gli strisciamenti.

Il caricatore automatico **X Feeder** carica i pannelli da sezionare in macchina in maniera completamente automatica grazie ad un sistema di bracci a ventose. Soluzione compatta ed ergonomica che si adatta facilmente ai contesti produttivi mantenendo ingombri ridotti e ottimizzando il flusso produttivo.

L'operatore ha a disposizione una o più pile di materiale sempre pronti con la possibilità di selezionare da quale prelevare. Configurabile con 2 o 3 bracci a seconda delle caratteristiche dei materiali.

Si adatta automaticamente ai diversi formati di pannelli grazie al posizionamento automatico delle ventose in base alle loro dimensioni.



AUMENTO DELLA CAPACITÀ PRODUTTIVA

Incremento della capacità produttiva per produzioni efficienti e personalizzate.

La perfetta integrazione con il sistema **Twin Pusher** consente il carico dei pannelli in **tempo mascherato**: il nuovo pacco viene composto mentre lo spintore ausiliario lavora l'ultima striscia.

Utilizzo estremamente semplice ed intuitivo grazie alla gestione da un unico punto di comando tramite controllo della macchina senza necessità di un supervisore.

02

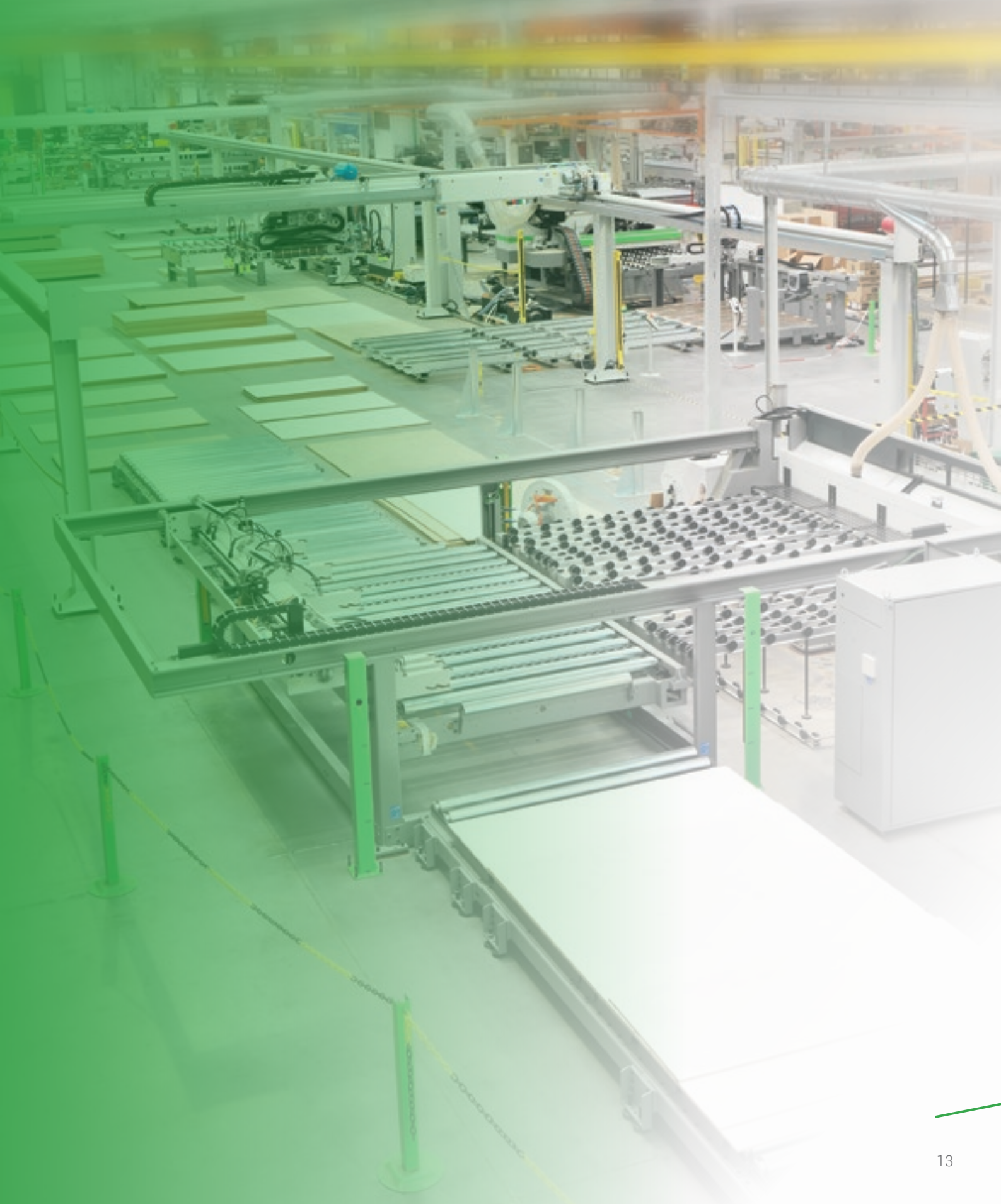


PRO DUCTION ION

PERSONALIZZAZIONE COMPETITIVA

Realizzazione “su misura” di fabbriche chiavi in mano, integrazione di soluzioni Biesse Group con software e macchine complementari, più di 1000 impianti installati nel mondo.

Biesse Systems è un team di esperti nei processi produttivi su larga scala. Propone celle ed impianti integrati capaci di massimizzare la competitività dei clienti combinando le esigenze della produzione di massa con gli alti livelli di personalizzazione dei prodotti finiti richiesti dal consumatore finale.

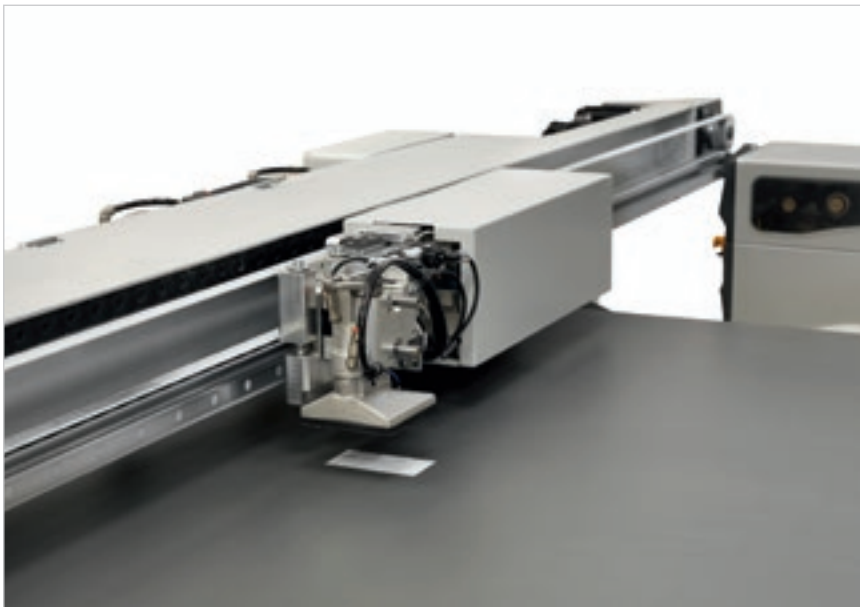


ETICHETTATURA ALLA MASSIMA EFFICIENZA

Il caricatore X Feeder L consente l'etichettatura dei pannelli in maniera automatica prima del carico in macchina anche nel caso di pannelli sovrapposti.



**Rilevazione automatica della posizione del pannello
nella posizione di carico per una corretta e precisa
etichettatura.**



La testina applicatrice rotante (0-90°)
è in grado di seguire l'orientamento del
pezzo.

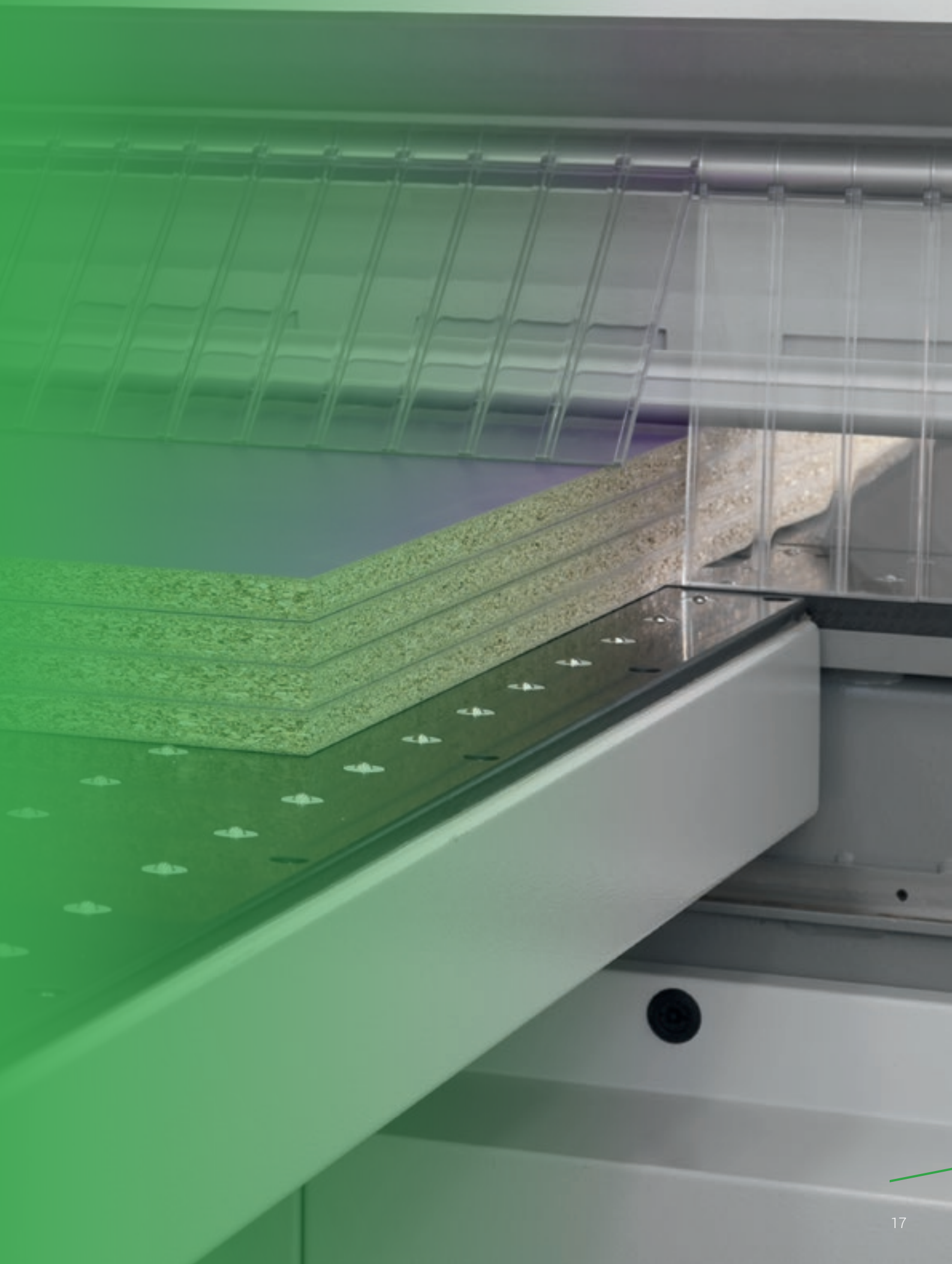


TWIN PUSH ER

DUE SEZIONATRICI IN UNA

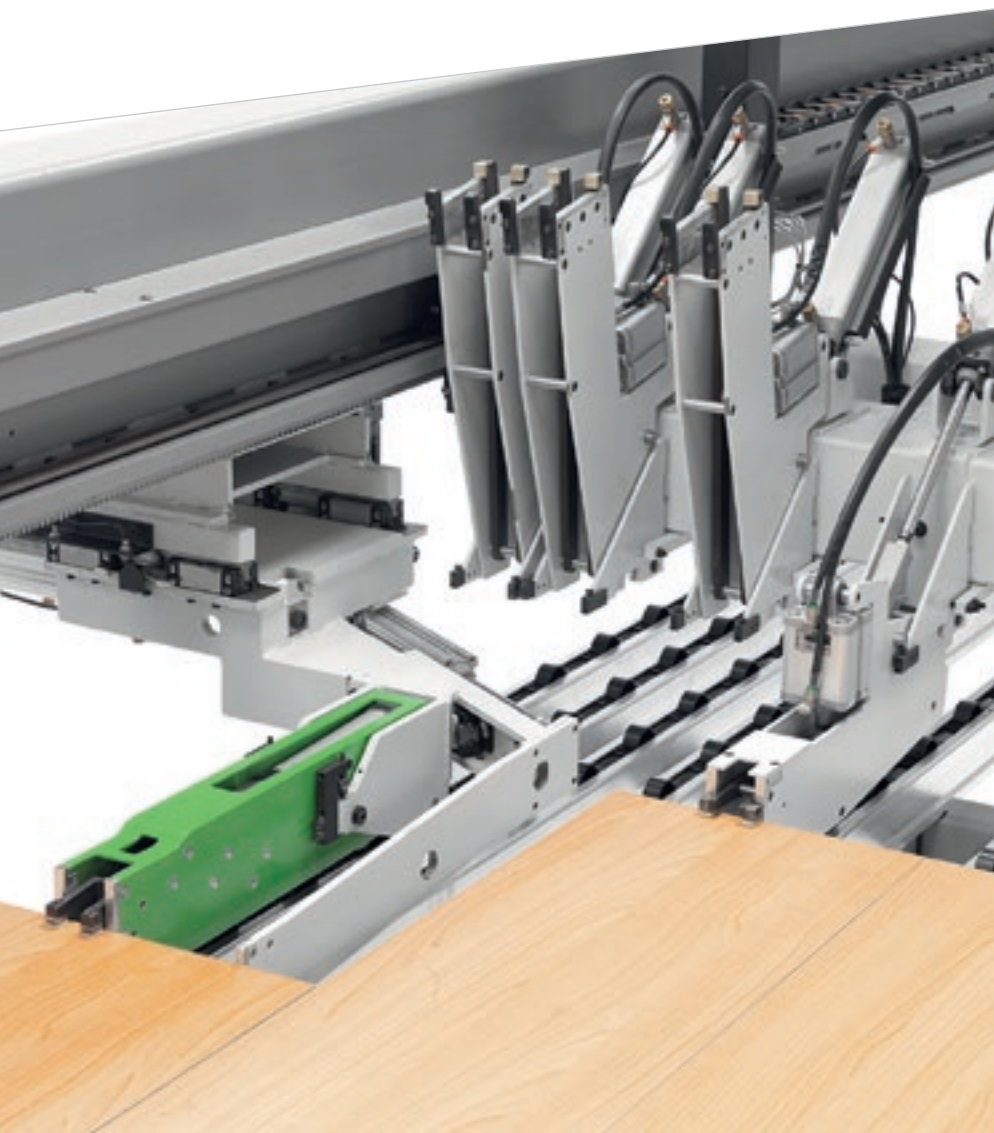
Il Twin Pusher, brevetto esclusivo per tutte le sezionatrici Biesse, è costituito da due spintori complementari. La presenza di una battuta aggiuntiva consente la sezionatura indipendente di strisce larghe fino a 650 mm.

Aumento della produttività fino al 40%, gestione ottimale dei picchi produttivi e ROI entro il primo anno.



INCREMENTO DELLA PRODUTTIVITÀ FINO AL 40%

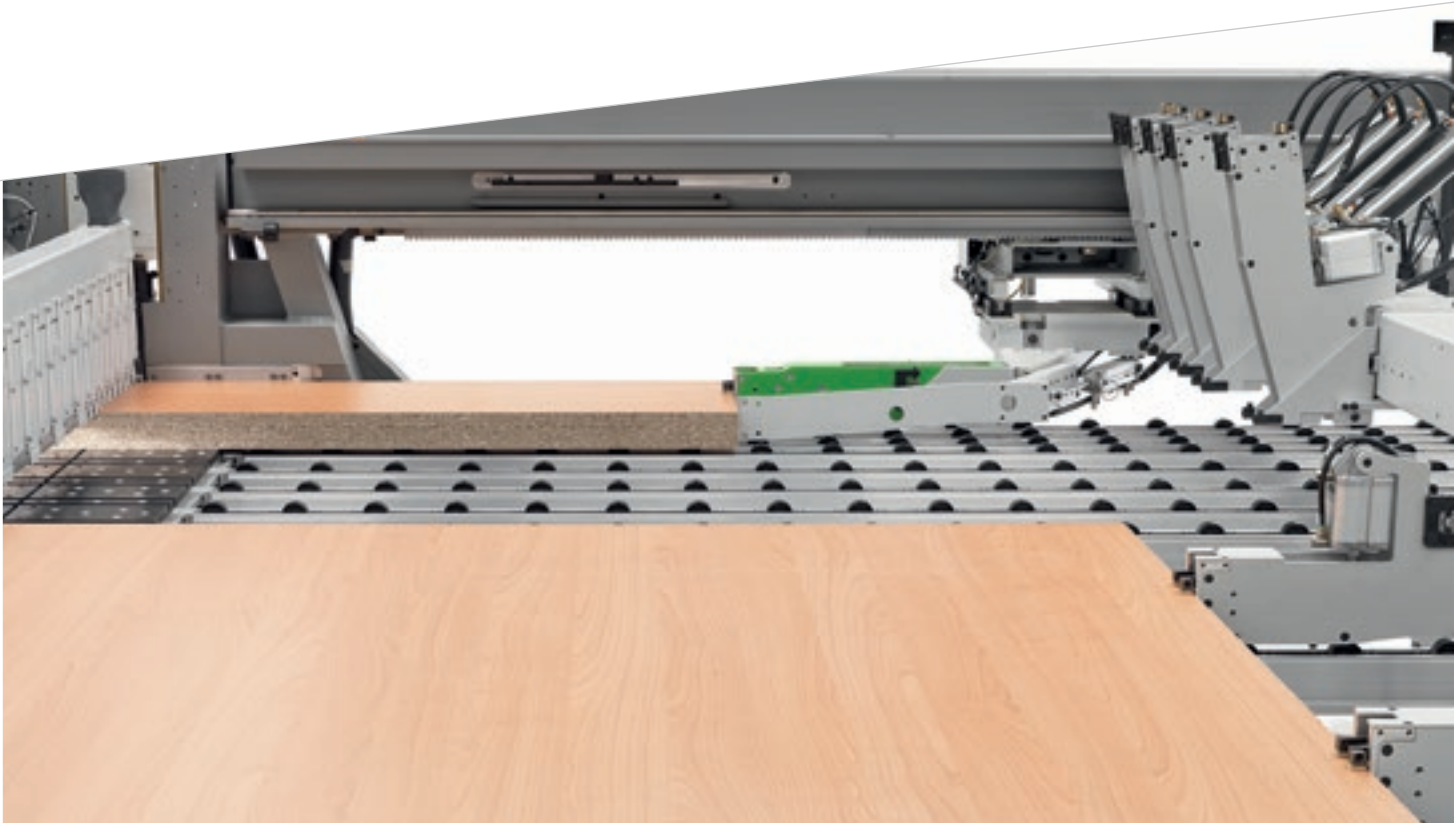
Due stazioni di taglio indipendenti
su un'unica sezionatrice.



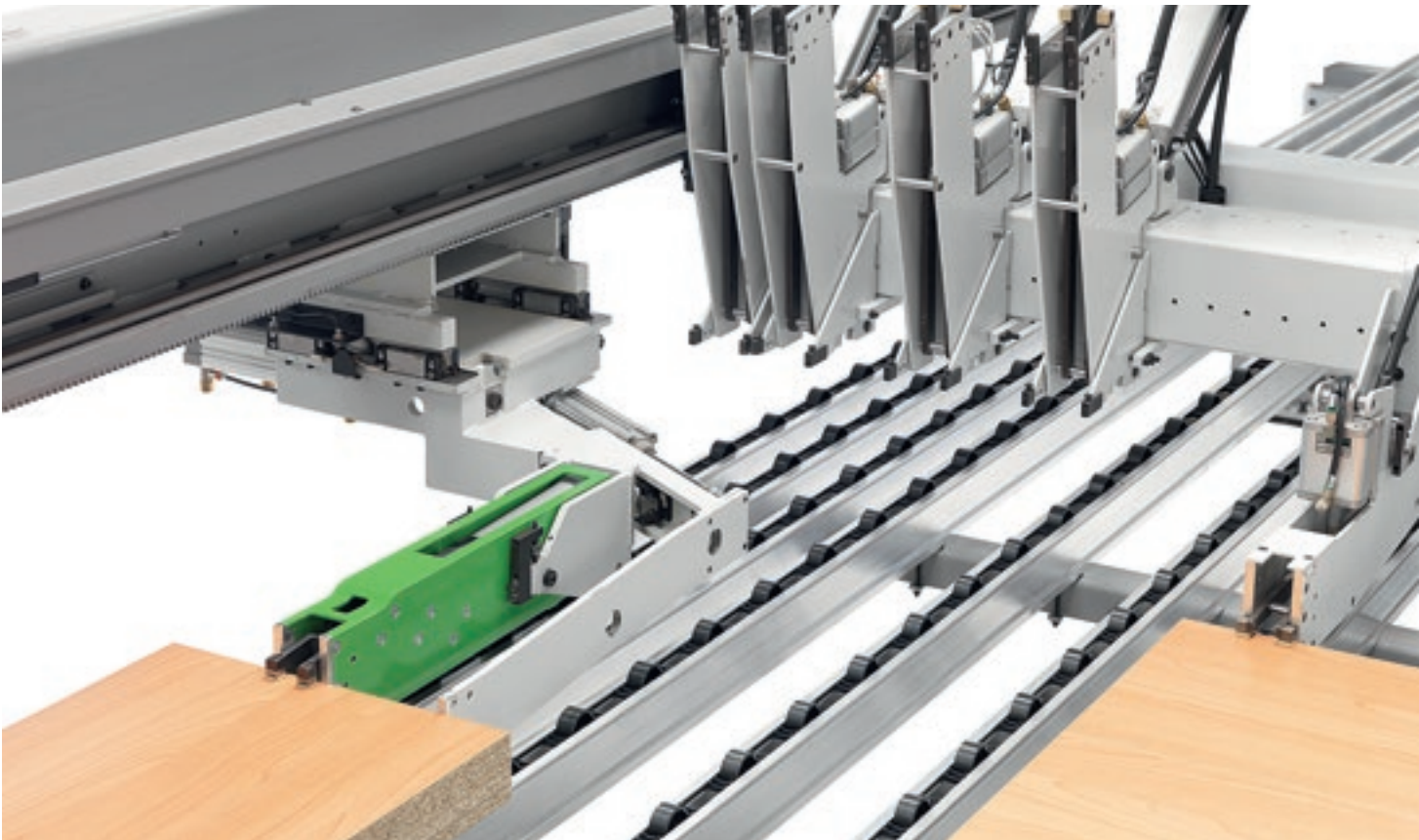
Spintore ausiliario composto da una pinza con posizionamento laterale a controllo numerico. La presenza di una battuta aggiuntiva consente la sezionatura indipendente di strisce larghe fino a 650 mm.



Taglio trasversale differenziato anche di strisce strette.

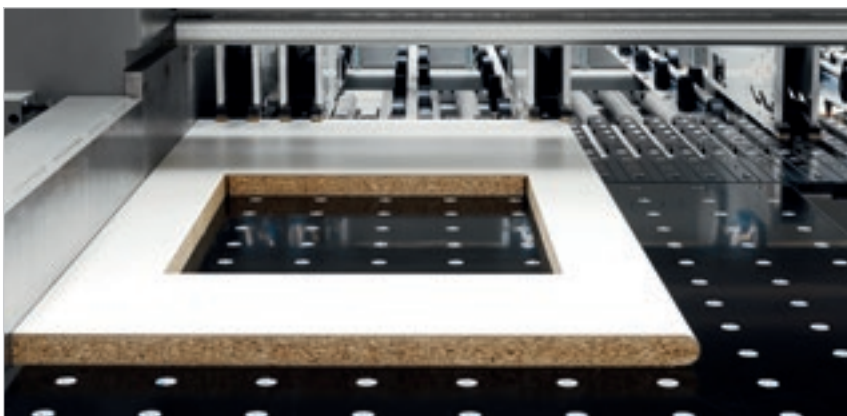


Sezionatura trasversale e longitudinale effettuata in un unico ciclo di lavoro.



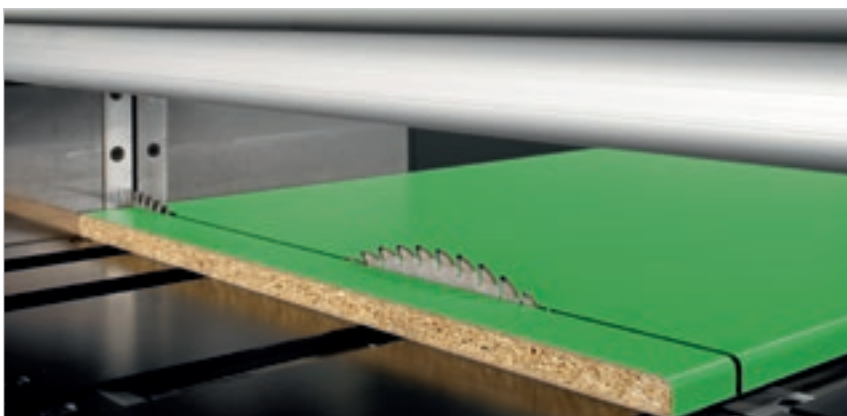
Sezionatura trasversale dell'ultima striscia con anticipo del carico e rotazione del pacco di pannelli successivo.

SOLUZIONI TECNOLOGICHE PER OGNI ESIGENZA DI LAVORAZIONE

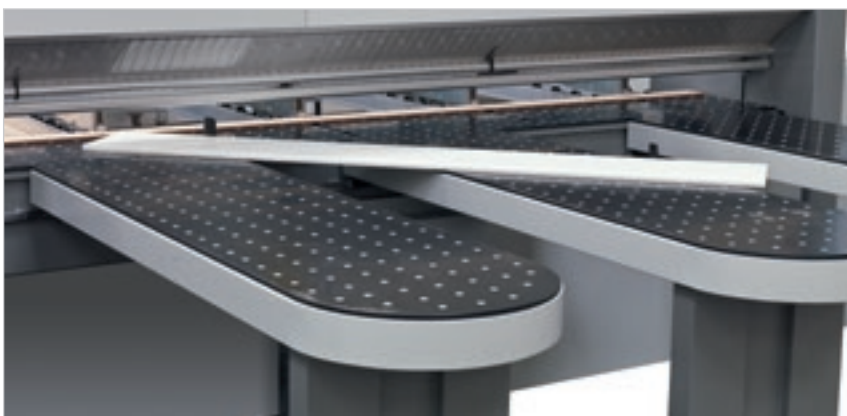


Software per eseguire tagli finestra su pannelli.

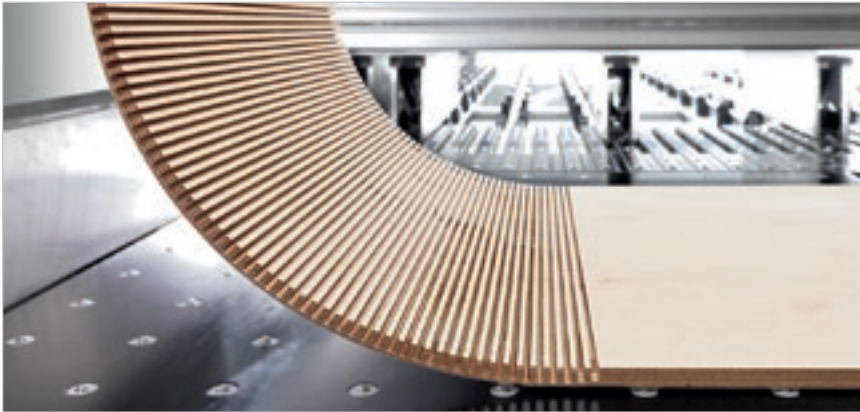
Gli schemi possono essere memorizzati sul controllo numerico.



Funzione PFS per l'esecuzione di tagli di pannelli soft e postformati. Uno speciale programma del controllo numerico permette la perfetta incisione sia del punto di ingresso che del profilo di uscita, evitando la scheggiatura di materiali fragili e delicati (brevettato).



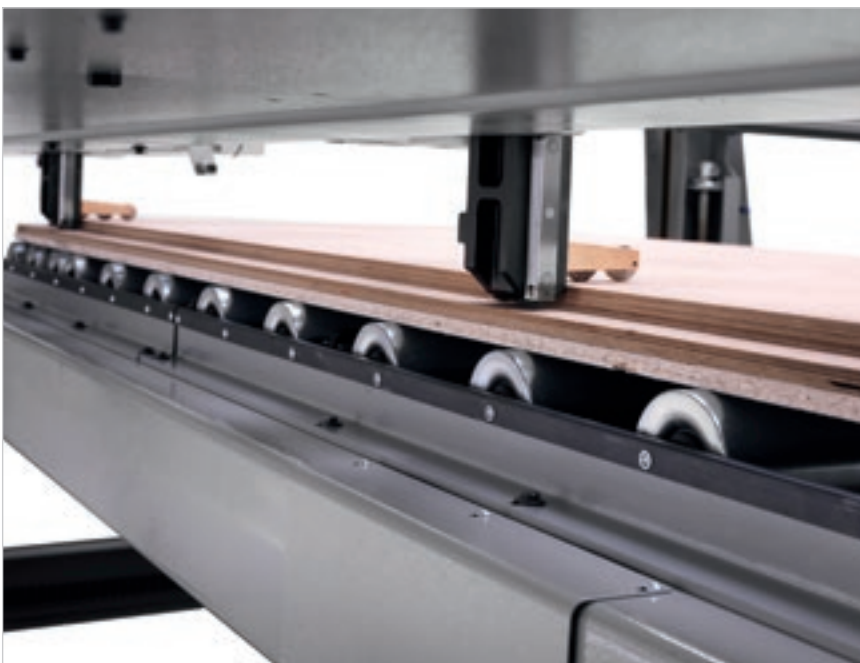
Dispositivo automatico per esecuzione di tagli inclinati.



Sistema per l'esecuzione automatica di scanalature la cui larghezza può essere programmata tramite il controllo numerico. La profondità della scanalatura può essere regolata manualmente dall'esterno del corpo macchina e con lame in movimento, oppure tramite un dispositivo elettronico.



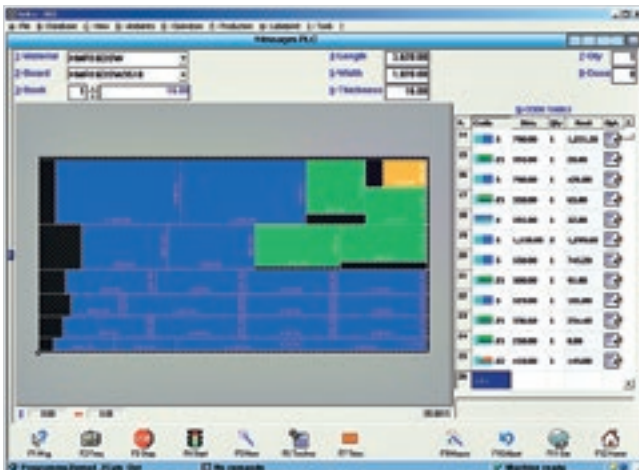
Pinze con battute specifiche per la sezionatura di pacchi di materiali nobilitati con bordi sporgenti.



Pannelli di spessore sottile possono essere caricati dalla tavola elevatrice impiegando **speciali punti di spinta oscillanti a controllo elettronico**. Una specifica logica di prelievo associata a gruppi di arresto (brevettati) evita l'eventuale trascinamento per attrito di pannelli sottili non facenti parte del pacco da prelevare.

SEMPLICITÀ E FUNZIONALITÀ

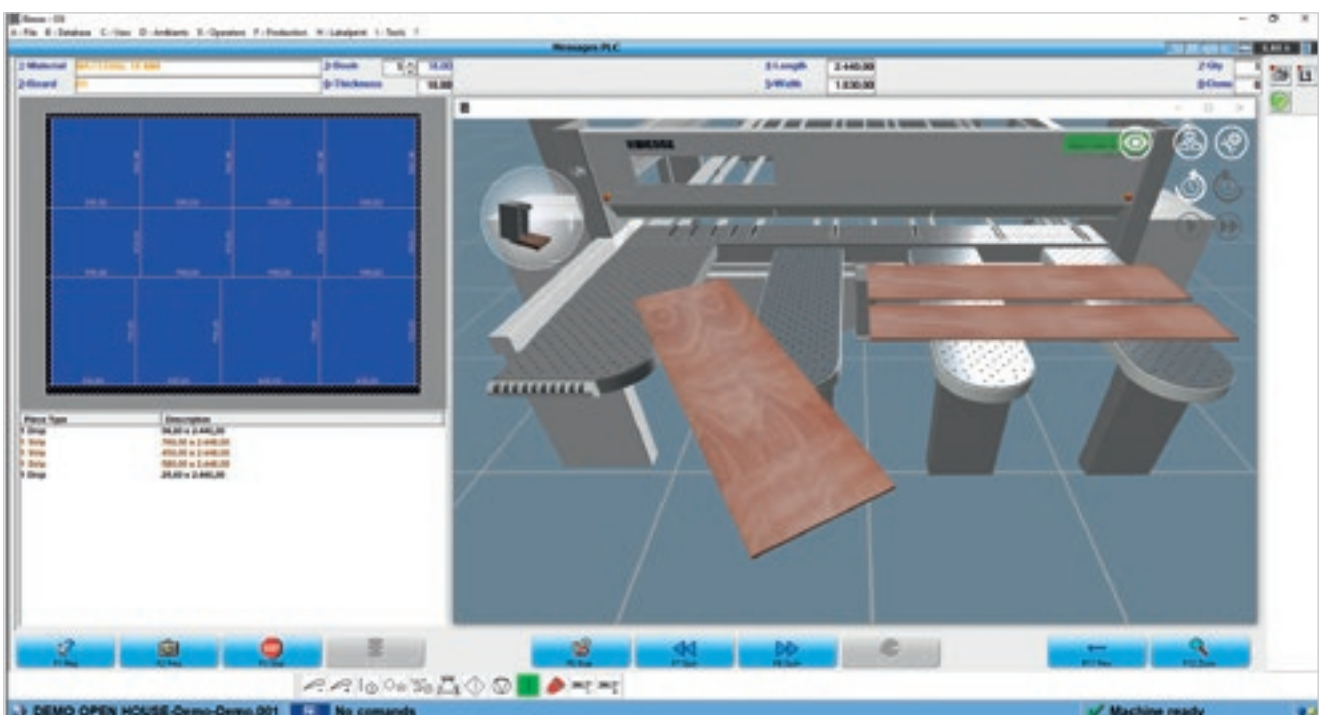
Il controllo numerico OSI (Open Selco Interface) garantisce la gestione completamente automatica di schemi di taglio e ottimizza i movimenti degli assi (carro spintore, carro lame e allineatore laterale).
Assicura la corretta sporgenza della lama dal pacco in sezionatura e calcola la più adatta velocità di taglio in funzione dell'altezza del pacco e della larghezza dei refili, contribuisce ad ottenere sempre la miglior qualità di taglio.



Facile programmazione di schemi di taglio.

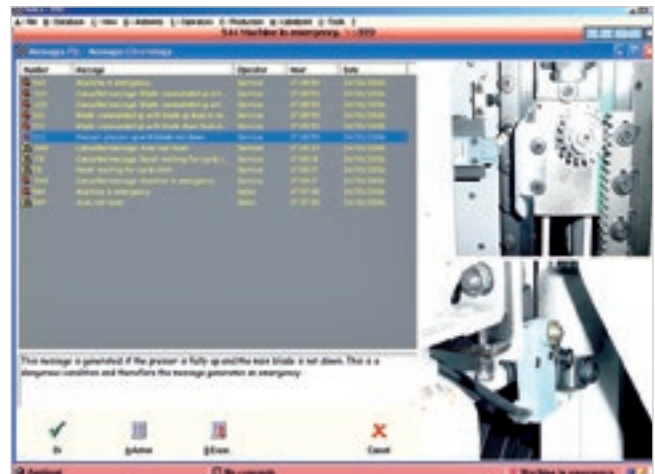


Simulazione grafica in tempo reale con messaggi ed informazioni per l'operatore.

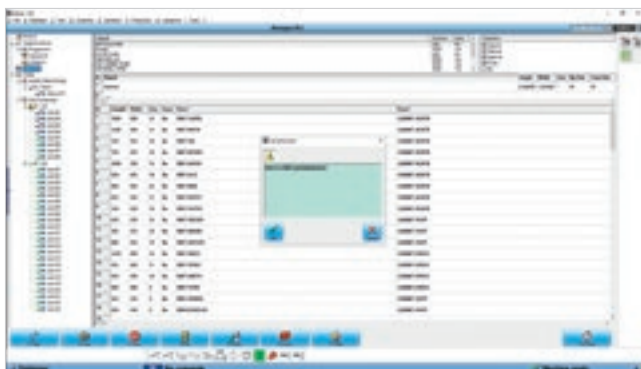




Programma interattivo per la facile e rapida esecuzione di tagli e scanalature anche su pannelli di recupero.



Un efficace programma di diagnostica e ricerca guasti fornisce informazioni complete (foto e testi) assicurando una rapida risoluzione di eventuali problemi.



Quick Opti
Software semplice e intuitivo per l'ottimizzazione degli schemi di taglio direttamente a bordo macchina.

Etichettatura.
Uno speciale software consente la creazione di etichette personalizzate e la stampa in tempo reale delle medesime a bordo macchina. Le informazioni disponibili possono essere anche stampate come codice a barre.



SOFTWARE PER LA GESTIONE INTELLIGENTE E ASSISTITA DEGLI SCHEMI DI TAGLIO



OPTIPLANNING È IL SOFTWARE DI OTTIMIZZAZIONE DEGLI SCHEMI DI TAGLIO TOTALMENTE SVILUPPATO IN BIESSE. IN BASE ALLA LISTA DEI PEZZI DA PRODURRE ED AI PANNELLI DISPONIBILI, È IN GRADO DI CALCOLARE LA SOLUZIONE MIGLIORE, RIDUCENDO AL MASSIMO IL CONSUMO DI MATERIALI, I TEMPI DI SEZIONATURA ED I COSTI DI PRODUZIONE.

- Interfaccia semplice ed intuitiva.
- Alta affidabilità degli algoritmi di calcolo per lotti produttivi della piccola e grande impresa.
- Import automatico delle liste di taglio generate da software per la progettazione dei mobili e/o sistemi gestionali erp.

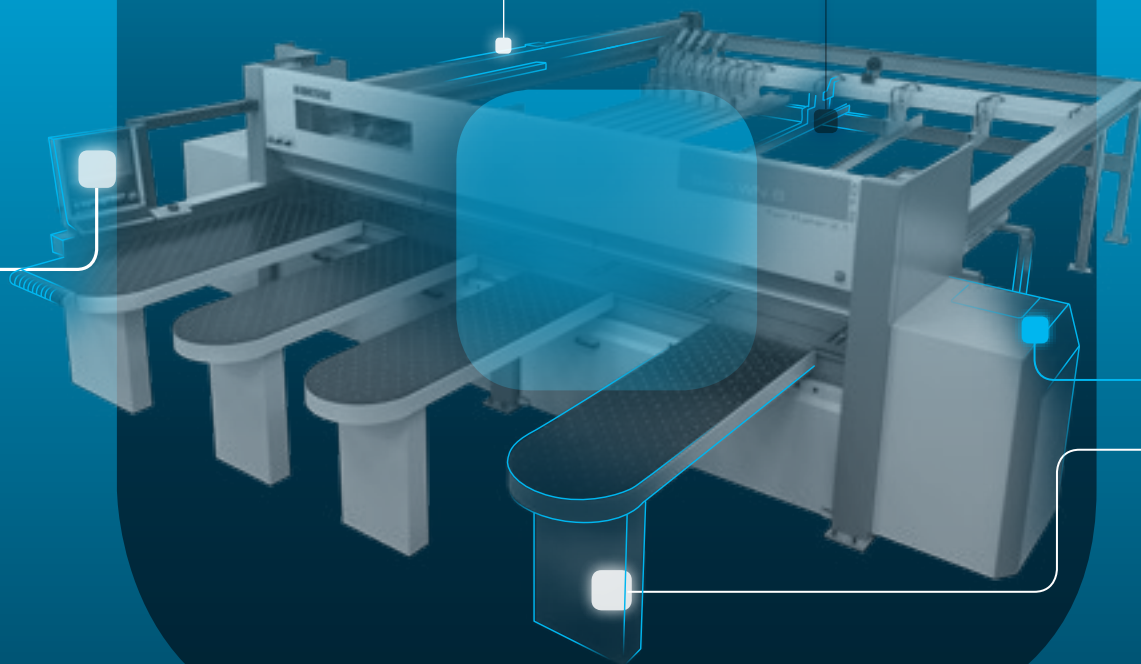


OPTIPLANNING



SOPHIA

PIÙ VALORE DALLE MACCHINE



Sophia è la piattaforma IoT di Biesse che abilita i propri clienti a una vasta gamma di servizi per semplificare e razionalizzare la gestione del lavoro.

Permette di inviare in tempo reale informazioni e dati sulle tecnologie in uso per ottimizzare le prestazioni e la produttività delle macchine e degli impianti.

□ **10% TAGLIO DEI COSTI**

□ **50% RIDUZIONE DEL TEMPO
DI FERMO MACCHINA**

□ **10% AUMENTO
DELLA PRODUTTIVITÀ**

□ **80% RIDUZIONE DEL TEMPO
DI DIAGNOSTICA DI UN PROBLEMA**

**SOPHIA PORTA L'INTERAZIONE TRA CLIENTE
E SERVICE A UN LIVELLO SUPERIORE.**

iOT
SOPHIA

IoT SOPHIA offre la massima visibilità delle specifiche performance delle macchine con la diagnostica remota, l'analisi dei fermo macchina e la prevenzione dei guasti. Il servizio include la connessione continua con il centro di controllo, la possibilità di chiamata integrata nella app cliente con gestione prioritaria delle segnalazioni e una visita diagnostica e prestazionale entro il periodo di garanzia. Attraverso SOPHIA, il cliente usufruisce di un'assistenza tecnica prioritaria.

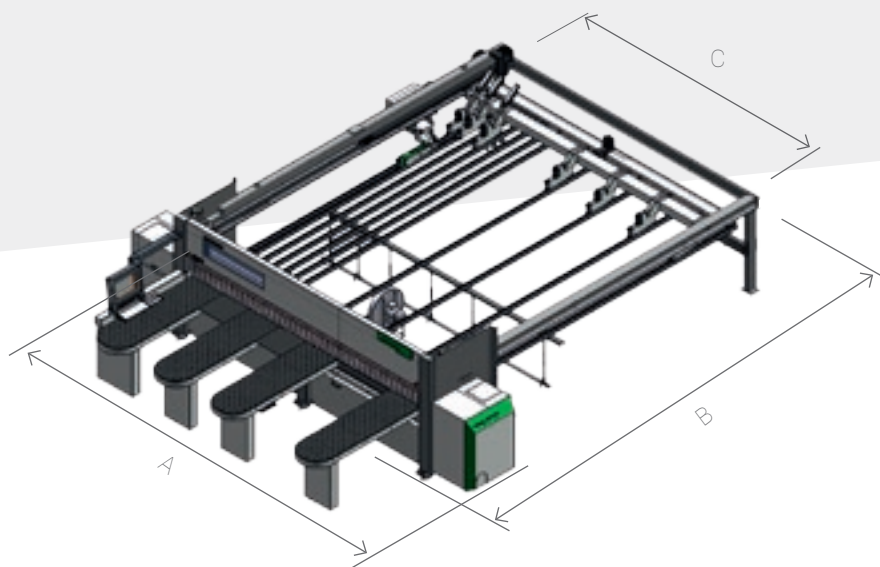
PARTS
SOPHIA

PARTS SOPHIA è il nuovo strumento facile, intuitivo e personalizzato per ordinare i Ricambi di Biesse. Il portale offre a Clienti, Dealers e Filiali l'opportunità di navigare all'interno di un account personalizzato, consultare la documentazione sempre aggiornata delle macchine acquistate, creare un carrello di acquisto ricambi con indicazione della disponibilità a magazzino in tempo reale e il relativo listino prezzi e di monitorare l'avanzamento dell'ordine.

 **BIESSE**

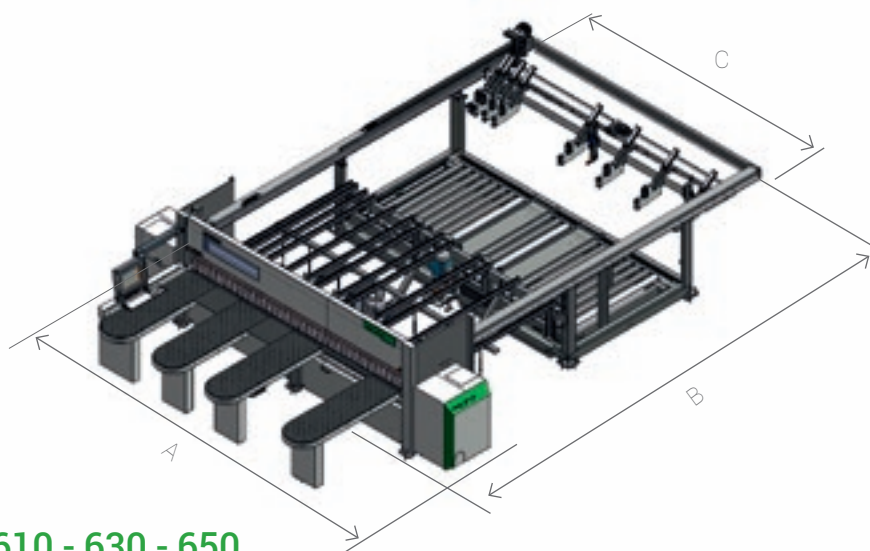
in collaborazione con  **accenture**

DATI TECNICI



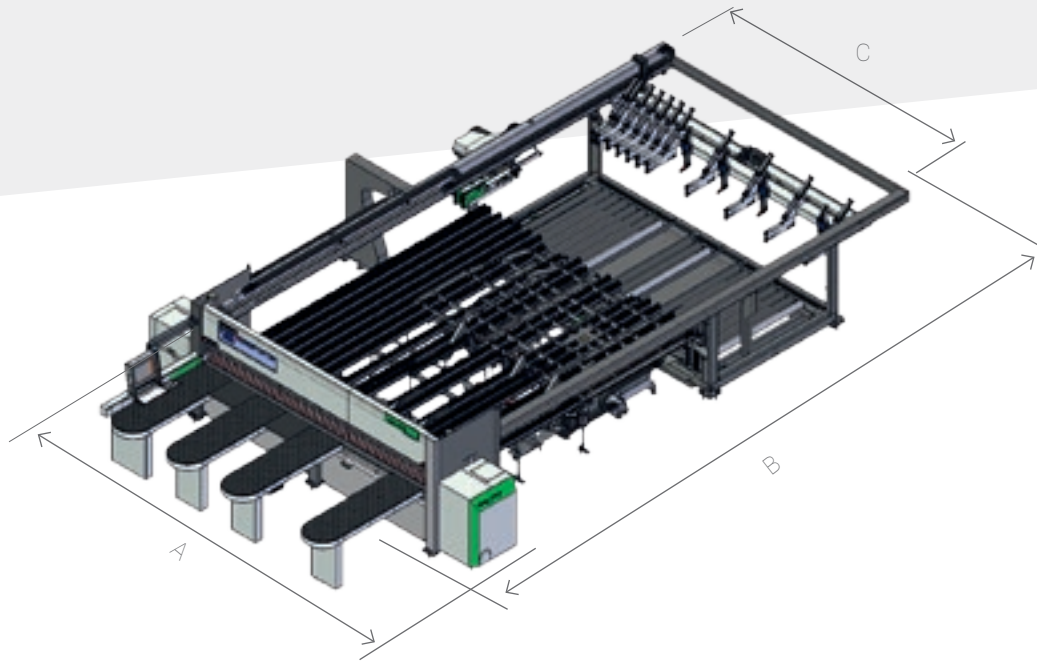
SELCO WN 610 - 630 - 650

	3200X3200	3800X3200	3800X3800	4500X4500
	mm	mm	mm	mm
A	5350	5950	5950	6650
B	6980	6980	7580	8280
C	3630	4230	4230	4930



SELCO WNT 610 - 630 - 650

	3200X2200	3800X2200	4500X2200
	mm	mm	mm
A	5350	5950	6650
B	9240	9240	9240
C	3630	4230	4930



SELCO WNTR 610 - 630 - 650

	3800X2200	4500X2200
	mm	mm
A	5950	6650
B	9950	11490
C	4230	4930

		610	630	650
Massima sporgenza lama	mm	95	108	123
Motore lama principale	kW	15,0	18,5	
Motore lama incisore	kW		2,2	
Traslazione carro lame			brushless	
Velocità carro lame	m/min		1-160	
Traslazione spintore			brushless	
Velocità spintore	m/min		90	

Dati tecnici ed illustrazioni non sono impegnativi. Alcune foto possono riprodurre macchine complete di opzionali. Biesse Spa si riserva il diritto di apportare eventuali modifiche senza preavviso.

Livello di pressione sonora superficiale ponderato A (Lp_{fA}) in lavorazione posto operatore su macchina Lp_a=83dB(A) Lw_a=106dB(A) Livello di pressione sonora ponderato A (Lp_A) posto operatore e livello di potenza sonora (Lw_A) in lavorazione su macchina Lw_a=83dB(A) Lw_a=106dB(A) Incertezza di misura K dB(A) 4

Il rilevamento è stato eseguito rispettando la norma UNI EN 848-3:2007, UNI EN ISO 3746: 2009 (potenza sonora) e UNI EN ISO 11202: 2009 (pressione sonora posto operatore) con passaggio pannelli. I valori di rumorosità indicati sono livelli di emissione e non rappresentano necessariamente livelli operativi sicuri. Nonostante esista una relazione fra livelli di emissione e livelli di esposizione, questa non può essere utilizzata in modo affidabile per stabilire se siano necessarie o meno ulteriori precauzioni. I fattori che determinano il livello di esposizione a cui è soggetta la forza lavoro comprendono la durata di esposizione, le caratteristiche del locale di lavoro, altre fonti di polvere e rumore ecc., cioè il numero di macchine ed altri processi adiacenti. In ogni caso, queste informazioni consentiranno all'utente della macchina di effettuare una migliore valutazione del pericolo e del rischio.

SERV ICE & PARTS

Coordinamento diretto e immediato fra Service e Parts delle richieste di intervento. Supporto Key Customers con personale Biesse dedicato in sede e/o presso il cliente.

BIESSE SERVICE

- ✔ Installazione e start-up di macchine e impianti.
- ✔ Training center per la formazione dei tecnici Field Biesse, filiali, dealer e direttamente dai clienti.
- ✔ Revisioni, upgrade, riparazioni, manutenzione.
- ✔ Troubleshooting e diagnostica remota.
- ✔ Upgrade del software.

500

tecnici Biesse Field in Italia e nel mondo.

50

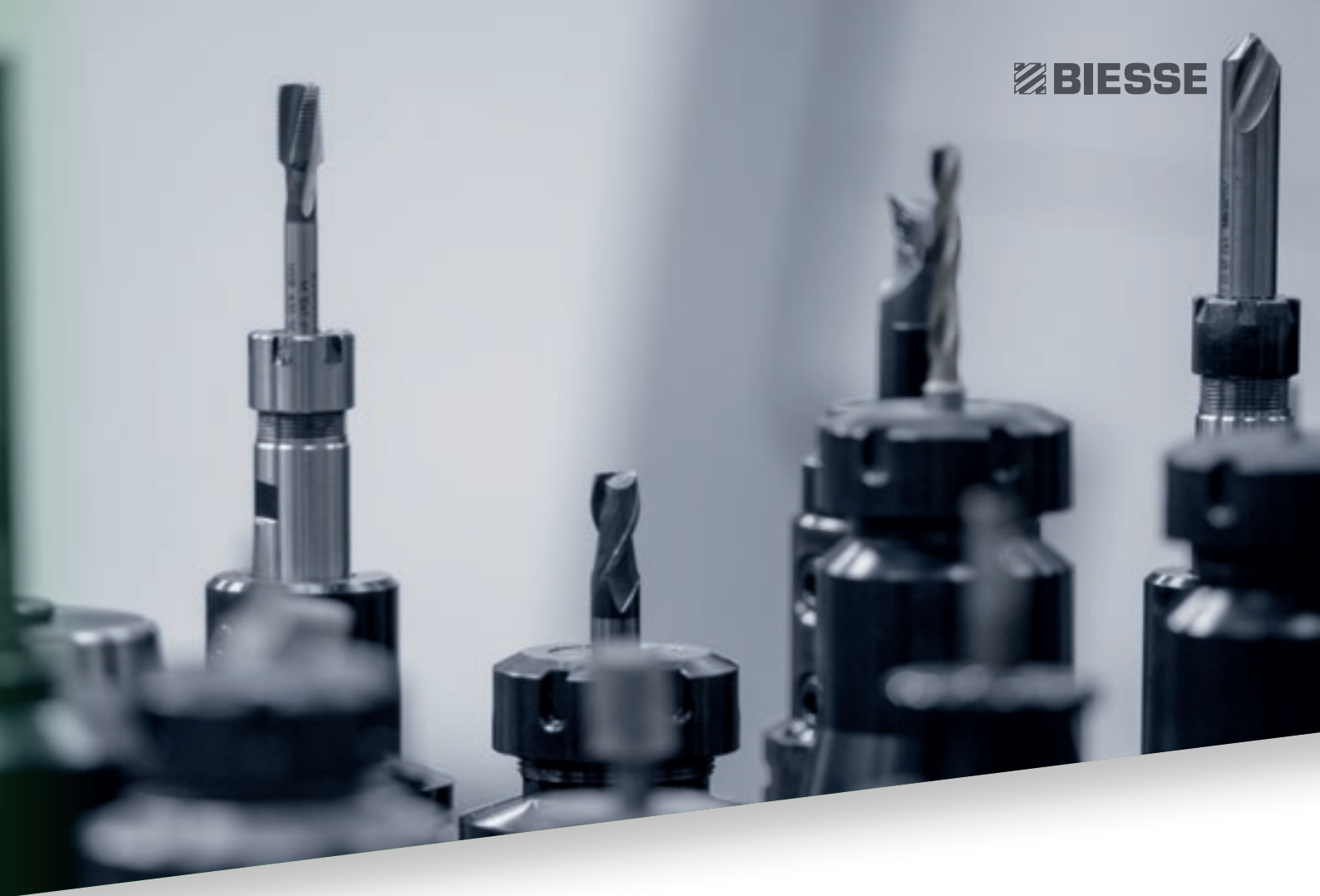
tecnici Biesse operanti in tele-service.

550

tecnici Dealer certificati.

120

corsi di formazione multilingua ogni anno.

A close-up photograph of several metal drill bits and tool holders, arranged in a row. The focus is sharp on the central bit, while the others are slightly blurred. The background is a soft, out-of-focus grey.

Il Gruppo Biesse promuove, cura e sviluppa rapporti diretti e costruttivi con il cliente per conoscerne le esigenze, migliorare i prodotti e i servizi post vendita attraverso due aree dedicate: Biesse Service e Biesse Parts. Si avvale di una rete globale e di un team altamente specializzato offrendo ovunque nel mondo servizi di assistenza e ricambi per macchina e componentistica on-site e on-line 24/7.

BIESSE PARTS

- ✔ Pezzi di ricambio originali Biesse e kit ricambi personalizzati sul modello macchina.
- ✔ Supporto all'identificazione del ricambio.
- ✔ Uffici dei corrieri DHL, UPS e GLS resident all'interno del magazzino ricambi Biesse e ritiri multipli giornalieri.
- ✔ Tempi di evasione ottimizzati grazie alla rete di distribuzione capillare nel mondo con magazzini delocalizzati ed automatici.

92%

di ordini fermo macchina evasi entro 24 ore.

96%

di ordini evasi entro la data promessa.

100

addetti ai ricambi in Italia e nel mondo.

500

ordini gestiti ogni giorno.

MADE WITH BIESSE

LA TECNOLOGIA BIESSE ACCOMPAGNA LA CRESCITA DI STECHERT

"Su queste sedie siede il mondo" è il motto del gruppo Stechert che può essere effettivamente preso alla lettera. Quella che 60 anni fa è iniziata come una piccola azienda manifatturiera di modanature per carrozzine, serramenti per mobili e serrature per porte, oggi è uno dei grandi fornitori a livello internazionale di sedie contract e da ufficio nonché di mobili in acciaio tubolare. Inoltre dal 2011 è nata la collaborazione con WRK GmbH, specialista internazionale per strutture a podio, sedili per sale conferenze e tribune, collegata a Stechert tramite la comune società commerciale STW. Per i responsabili di Stechert, tuttavia, l'ottimo risultato ottenuto non è un buon motivo per riposare sugli allori. Al contrario, l'azienda sta investendo corposamente sul sito di Trautskirchen per rendere ancora più efficiente e proficua la propria produzione. Nella ricerca di un nuovo partner per i macchinari, i responsabili aziendali hanno scelto il produttore italiano Biesse. "Per il progetto abbiamo scelto macchinari che contenessero già alcune opzioni e fossero predisposti per le funzioni di automa-

zione", spiega Roland Palm, Area manager di Biesse. È stato creato un ciclo produttivo efficiente in cui i lavoratori sono stati in grado di dare il meglio già dopo una breve fase di addestramento.

All'inizio della produzione si trova la sezionatrice ad una linea di taglio "WNT 710". "Perché", spiega l'ebanista qualificato Martin Rauscher, "vogliamo poter lavorare pannelli anche grandi 5,90 metri, per ridurre il più possibile gli sfridi." I normali pannelli rettangolari per tavoli o pannelli da parete sono portati direttamente alla bordatrice "Stream" con la tecnologia "AirForceSystem". La bordatrice Biesse di un gruppo che attiva il materiale dei bordi stratificato non più con un raggio laser, bensì con aria calda per ottenere le cosiddette "fughe zero". "La qualità non ha nulla da invidiare al sistema laser, al contrario: con una potenza di allacciamento di 7,5 kW, i costi per metro quadro sono molto più bassi", sottolinea l'area manager Biesse.

"Vogliamo essere attrezzati anche per quando stampiamo noi stessi il serramento e dobbiamo quindi calibrare i pannelli" afferma

Martin Rauscher, "Lo stesso vale ovviamente per il legno massello e i pannelli multiplex, che necessitano di una molatura prima di essere verniciati in una ditta esterna. Ad entrambi i tipi di lavorazione è dedicata la levigatrice "S1" Biesse. Per poter far fronte alle esigenze del futuro, nel capannone di Trautskirchen si trovano anche due centri di lavoro a controllo numerico di Biesse: un "Rover C 965 Edge" ed un "Rover A 1332 R", che si completano perfettamente.

Il gruppo Stechert vuole rafforzare anche la vendita di soluzioni innovative per finiture interne con sistemi completi per pareti, soffitti, pavimenti e soppalchi. Per la sezionatura dei pannelli il gruppo ha acquistato una "Sektor 470". Per le ulteriori lavorazioni per geometria, scanalatura e molle nonché fori e fresature superficiali, vi sono due Centri di lavoro di Biesse, un "Arrow" per le applicazioni nesting, un "Rover B 440" e di recente anche una macchina a 5 assi, il Centro di lavoro "Rover C 940 R" per poter realizzare soprattutto pannelli per pareti e soffitti elaborati tridimensionali.

Fonte: HK 2/2014

LA GAMMA BIESSE PER LA SEZIONATURA

SEZIONATRICI FLESSIBILI



NEXTSTEP



SELCO WN 6 ROS

SEZIONATRICI MONOLINEA



SELCO WN 2



SELCO SK 3



SELCO SK 4

SEZIONATRICI MONOLINEA



SELCO WN 6



SELCO WN 7

IMPIANTI ANGOLARI DI SEZIONATURA



SELCO WNA 6

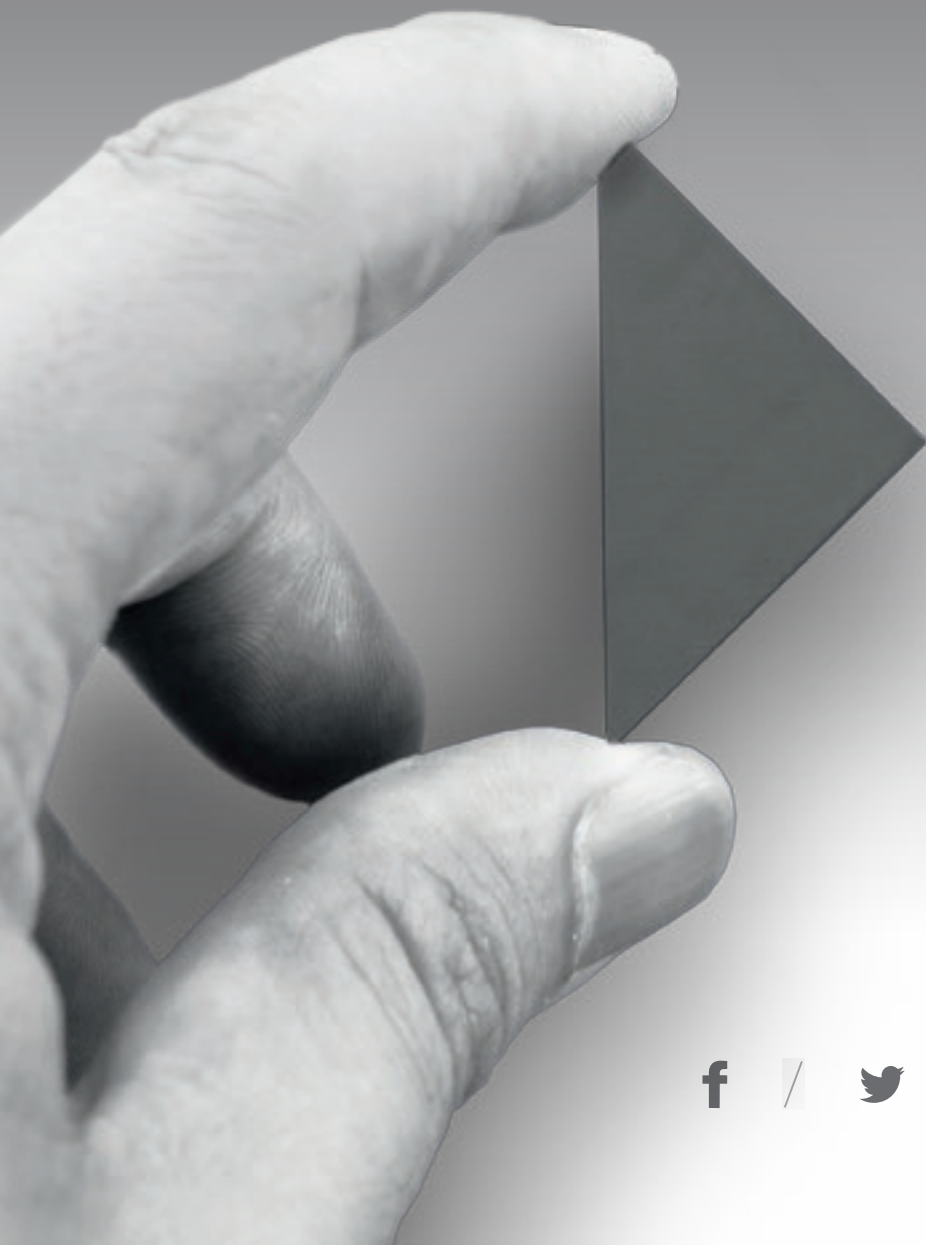


SELCO WNA 7



SELCO WNA 8

LIVE THE EXPERIENC



BIESSEGROUP.COM

E



Da 50 anni tecnologie interconnesse e servizi evoluti in grado di massimizzare l'efficienza e la produttività, generando nuove competenze al servizio del cliente.

**VIVI L'ESPERIENZA
BIESSE GROUP NEI
NOSTRI CAMPUS
NEL MONDO.**

 **BIESSEGROUP**

