

SEL CO WN 6

SECCIONADORA
A CONTROL NUMÉRICO

 **BIESSE**

EL RESULTADO DE LA INVESTIGACIÓN TECNOLÓGICA PARA OBTENER PRESTACIONES DE ALTO NIVEL



EL MERCADO EXIGE

un cambio en los procesos de producción que permita **aceptar el mayor número de pedidos posible**. Todo ello manteniendo altos niveles de calidad, la personalización de los productos manufacturados, con **plazos de entrega reducidos y seguros** y satisfaciendo las exigencias de los arquitectos más creativos.

BIESSE RESPONDE

con **soluciones tecnológicas** que revalorizan y respaldan la habilidad técnica y el conocimiento de los procesos y los materiales. **SELCO WN 6** es el resultado de un proyecto desarrollado con las más modernas tecnologías, adoptando soluciones técnicas revolucionarias que permiten aumentar el rendimiento y la calidad global de los mecanizados. SELCO WN 6 es una gama de seccionadoras con una línea de corte de muy alto rendimiento, estudiada y realizada para la fabricación de lotes de tamaño mediano.



SELCO WN 6

- ✓ ELEVADA CALIDAD Y PRECISIÓN DE CORTE
- ✓ REDUCCIÓN DEL TIEMPO NECESARIO PARA LA COLOCACIÓN DE LAS HERRAMIENTAS
- ✓ AUMENTO DE LA PRODUCTIVIDAD DE HASTA EL 40%
- ✓ SOLUCIONES TECNOLÓGICAS PARA CUALQUIER NECESIDAD DE MECANIZADO

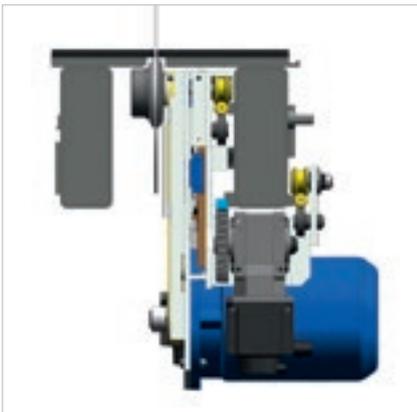


MIRA EL VIDEO

CALIDAD DE CORTE



Perfecta estabilidad gracias a la sólida estructura de acero de la **base** sostenida por robustos soportes. Las guías de deslizamiento del carro portasierras situadas en la propia viga garantizan así un paralelismo y una rectitud perfecta de las mismas.



El óptimo equilibrio del carro portaherramientas debido a la configuración de la base y a la colocación de las guías y de las ruedas de deslizamiento permite una ausencia total de vibraciones de la sierra y un movimiento sumamente lineal del propio carro.



Máxima calidad del producto acabado gracias a la **superficie del cuerpo de la máquina con colchón de aire** para el desplazamiento de materiales delicados. Esta característica permite además mantener constantemente limpia la superficie situada justo al lado de la hoja.



El saliente de la sierra principal y la apertura del prensor se regulan automáticamente mediante control numérico en función del espesor del paquete que se debe cortar, de modo que se obtiene la mejor calidad de corte en cualquier condición de trabajo.





La **subida de las sierras** se gestiona mediante un motor Brushless y un sistema con tornillo de recirculación de bolas. Dicho sistema garantiza una regulación precisa y rápida del saliente de la hoja.



El dispositivo antidesvío controla la posición y el número de revoluciones de la hoja interviniendo en la velocidad de avance. Máxima calidad de corte, mayor vida de la sierra y reducción de los costes de mantenimiento.



La presión homogénea y controlada en el paquete de paneles que se debe cortar se garantiza mediante el **prensor** con estructura de elemento individual.



Sistema de cierre de la línea de corte para evitar la caída de recortes longitudinales.

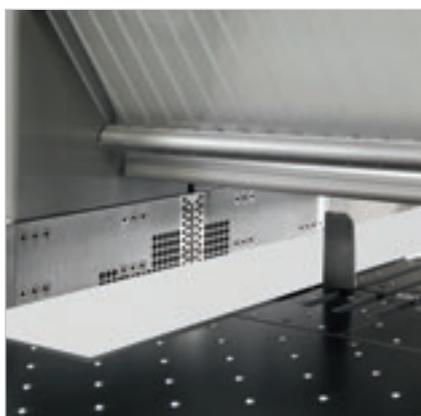
PRECISIÓN DE CORTE



Colocación precisa y rápida de los paneles para la máxima precisión de corte gracias al robusto **carro impulsor** accionado por un motor Brushless. La superficie de deslizamiento bajo el impulsor está dotada de ruedas libres e independientes para evitar rayas en los paneles con superficies delicadas.



Las **pinzas**, independientes y autonivelantes, garantizan una fijación fuerte del paquete de paneles. Su particular estructura y la lógica de la máquina permiten la completa expulsión de los paquetes de paneles cortados fuera de la línea de corte, de modo que se facilitan tanto el desplazamiento como la descarga de los recortes.

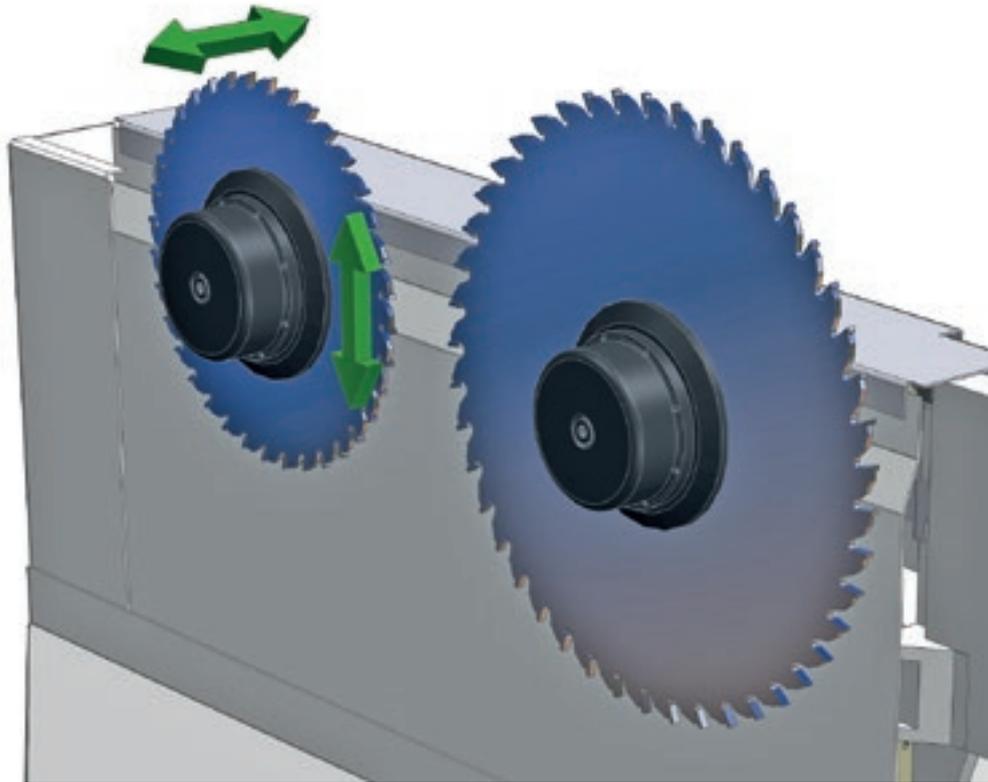


Perfecta alineación incluso de paneles muy finos y/o flexibles reduciendo al mínimo el tiempo de ciclo gracias al **tope de alineación lateral** integrado en el carro de la sierra.



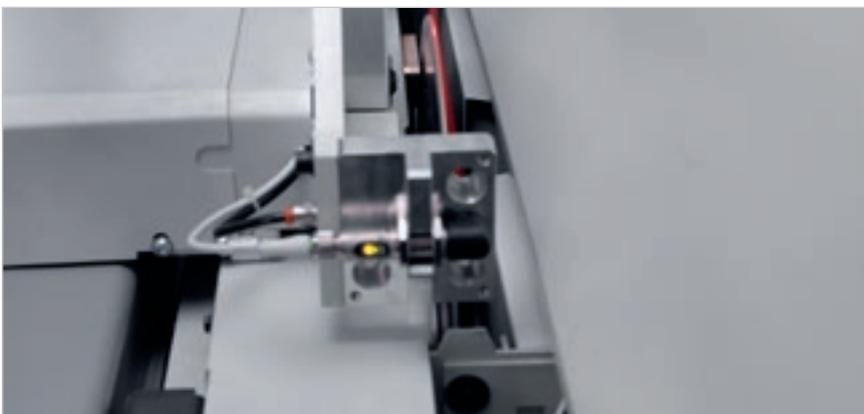
Potentes alineadores frontales alinean el paquete de paneles contra las pinzas del empujador.

REDUCCIÓN DEL TIEMPO NECESARIO PARA LA COLOCACIÓN DE LAS HERRAMIENTAS



Sistema Quick Change, patentado, para la liberación rápida de las sierras sin herramientas.

Rápida y precisa configuración de las herramientas gracias a la regulación electrónica del grabador mediante dispositivo Digiset. El sistema permite la memorización y la correspondiente recuperación de las posiciones de alineación de los juegos de sierras.



Alineación automática del incisor.

El sistema patentado es capaz de alinear automáticamente el grabador con la nueva hoja en unos pocos segundos. Permite reducir los tiempos de colocación de las herramientas, los cortes de prueba y la posibilidad de error con un aumento de la productividad y una reducción de los costes de gestión del afilado..

REDUCCIÓN DE LOS TIEMPOS DE CARGA DE LOS PANELES

Bajo pedido están disponibles además soluciones especiales para el desplazamiento de las pilas y consentir la introducción/evacuación de los paneles.



La mesa elevadora está compuesta por un robusto telar equipado de alojamientos especiales para permitir la carga directa de la pila.



Rodilleras de carga locas o motorizadas permiten la carga y la eventual descarga lateral o posterior de las pilas de tableros.



Rodillo previo de carga de doble nivel. Gracias al reducido espacio vertical necesario, el rodillo previo de doble nivel permite aprovechar todo el espacio, adaptándose perfectamente a las necesidades de las fábricas donde no hay sitio para instalar dos rodillos juntos.



Estación rotatoria patente capaz de girar el paquete de paneles manteniendo la alineación al punto de referencia antes y después de la rotación.



Los dispositivos de bloqueo de los paneles evitan la descomposición del paquete durante la rotación.



Alineadores frontales para alinear en el ancho los tableros directamente en la estación giratoria.

PRO DUCTION ION

PERSONALIZACIÓN COMPETITIVA

Realización “a medida” de fábricas llave en mano, integración de soluciones Biesse Group con software y máquinas complementarias, más de 1000 instalaciones montadas en todo el mundo.

Biesse Systems es un equipo de expertos en los procesos de producción a gran escala. Ofrece celdas e instalaciones integradas capaces de maximizar la competitividad de los clientes combinando las exigencias de la producción en masa con los altos niveles de personalización de productos acabados solicitados por el consumidor final.



SOLUCIONES DE CARGA COMPACTAS E INTEGRADAS

Máxima conservación de las superficies de los paneles delicados evitando los roces.

El cargador automático **X Feeder** carga los paneles que se deben cortar en la máquina de manera completamente automática gracias a un sistema de brazos de ventosas. Solución compacta y ergonómica que se adapta fácilmente a los entornos productivos, manteniendo dimensiones reducidas y optimizando el flujo productivo.

El operario tiene a su disposición una o varias pilas de material siempre preparadas, con la posibilidad de seleccionar de cuál se toma. Configurable con 2 o 3 brazos según las características de los materiales.

Se adapta automáticamente a los diversos formatos de paneles gracias a la colocación automática de las ventosas según sus dimensiones.



AUMENTO DE LA CAPACIDAD PRODUCTIVA

Aumento de la capacidad productiva para producciones eficientes y personalizadas.

La perfecta integración con el sistema Twin Pusher permite la carga de los paneles a la vez que se realiza otra actividad: el nuevo paquete se compone mientras el empujador auxiliar trabaja la última tira.

Uso extremadamente sencillo e intuitivo gracias a la gestión desde un único punto de mando mediante el control de la máquina sin necesidad de un supervisor.

02



ETIQUETADO CON LA MÁXIMA EFICIENCIA

El cargador X Feeder L permite el etiquetado de los paneles de manera automática antes de la carga en la máquina incluso en caso de paneles superpuestos.



Detección automática de la posición del panel en la posición de carga para un etiquetado correcto y preciso.



El cabezal de aplicación giratorio (0-90°) es capaz de seguir la orientación de la pieza.

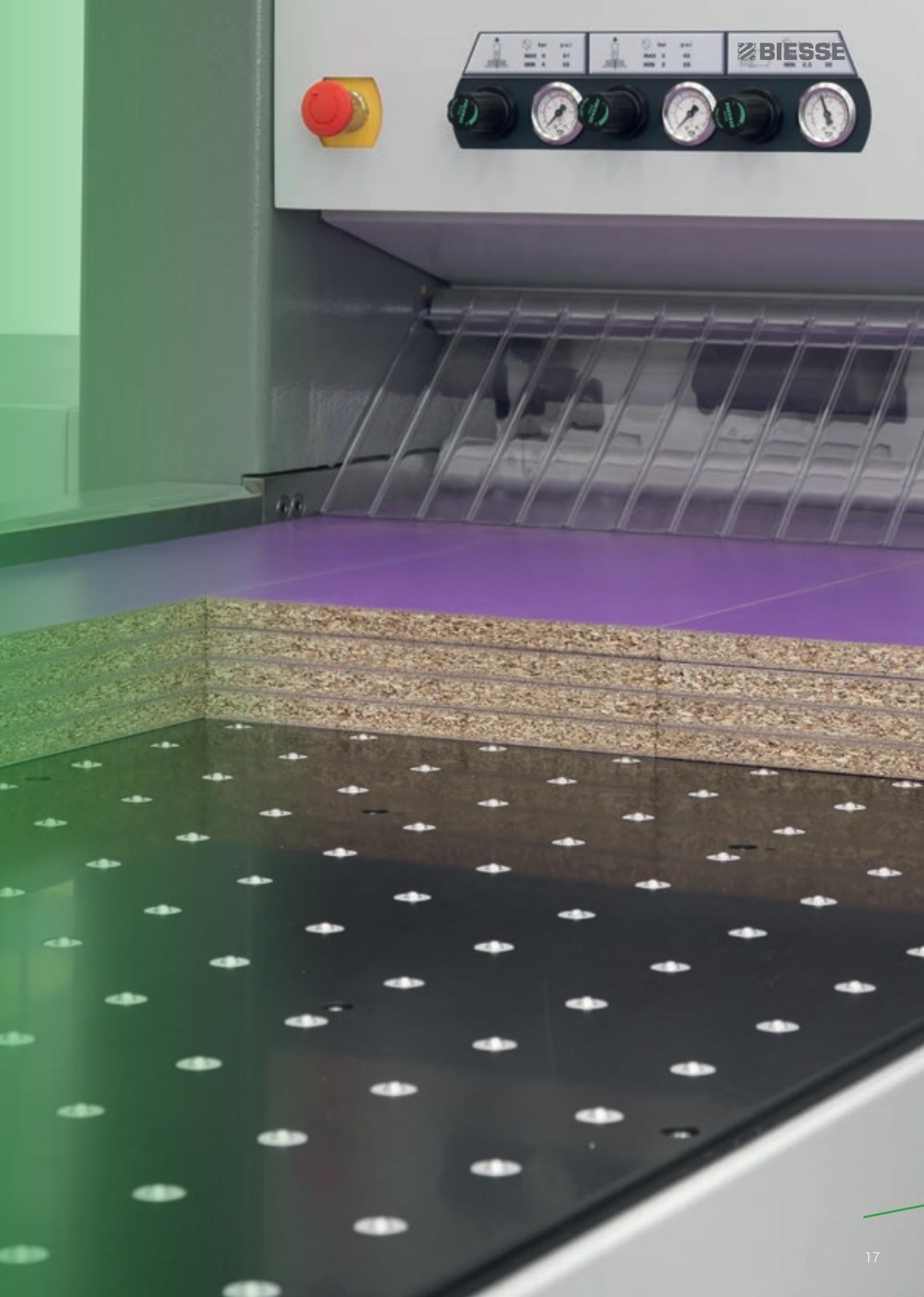


TWIN PUSH ER

DOS SECCIONADORAS EN UNA

El Twin Pusher, patente exclusiva para todas las seccionadoras Biesse, está constituido por dos impulsores complementarios. La presencia de un tope adicional permite el corte independiente de tiras de una anchura de hasta 650 mm.

Aumento de la productividad de hasta el 40%, gestión óptima de picos de producción y ROI en el plazo de un año.



BIESSE

AUMENTO DE LA PRODUCTIVIDAD DE HASTA EL 40 %

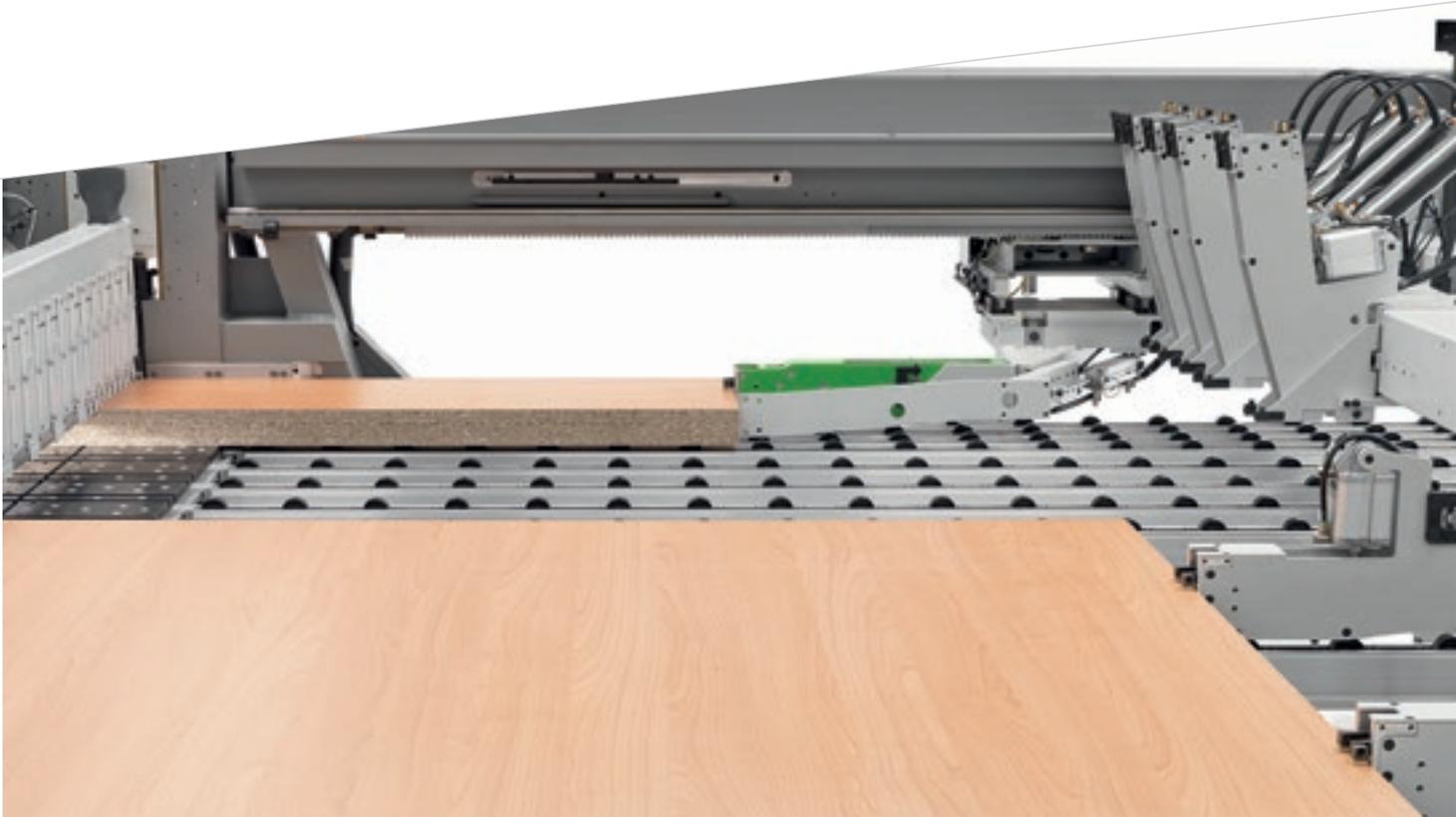
Dos estaciones de corte independientes en un única seccionadora.



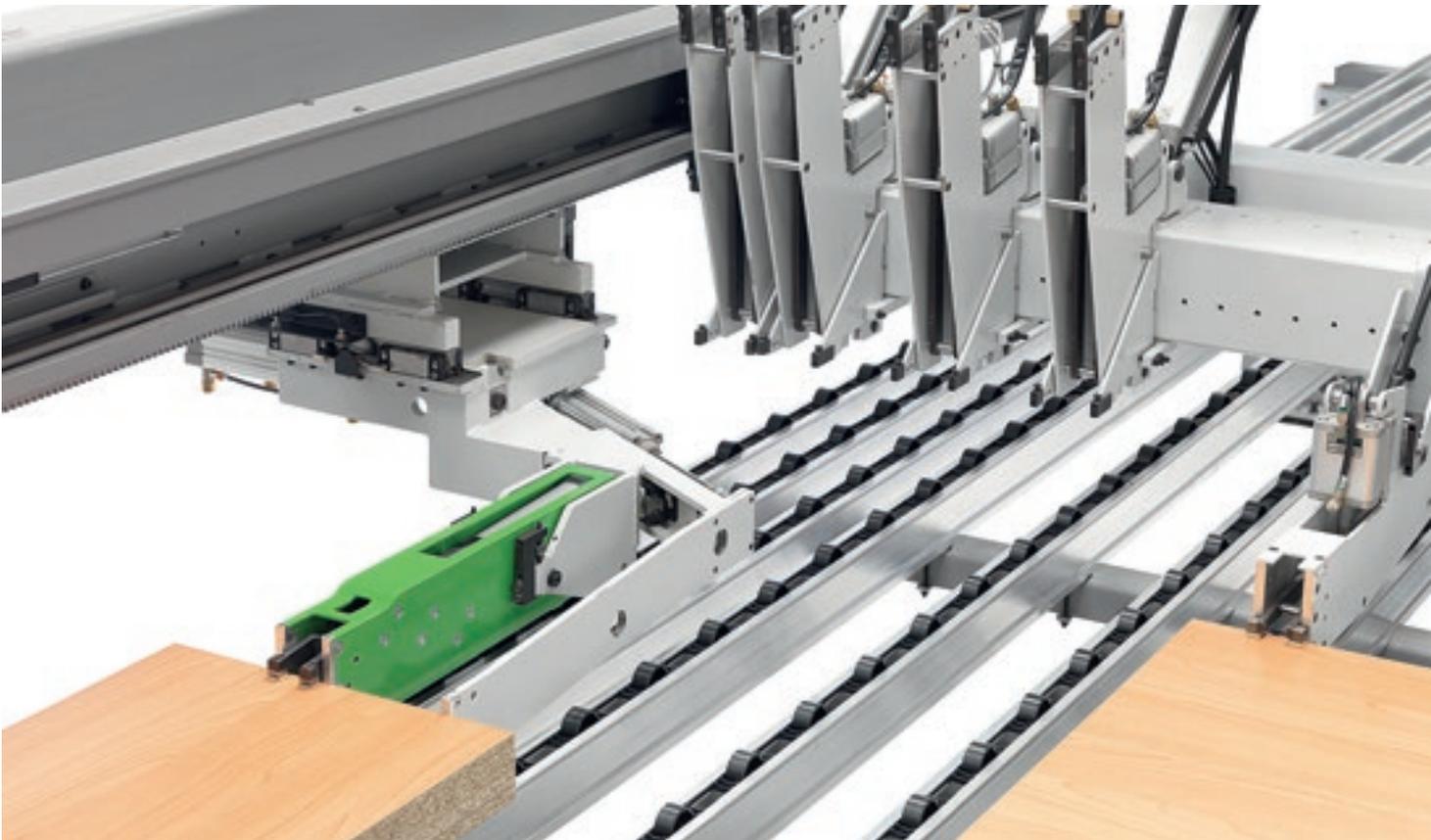
Empujador auxiliar compuesto por una pinza con colocación lateral de control numérico. La presencia de un tope adicional permite el corte independiente de tiras de una anchura de hasta 650 mm.



Corte transversal diferenciado incluso de tiras estrechas.

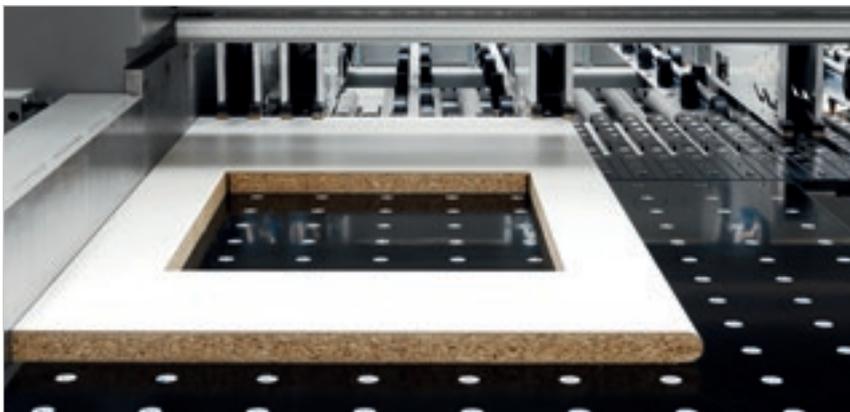


Corte transversal y longitudinal efectuado en un único ciclo de trabajo.



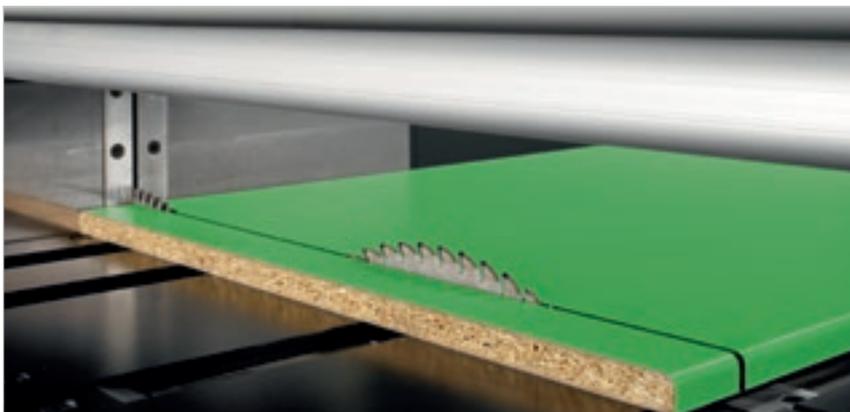
Corte transversal de la última tira con avance de la carga y rotación del paquete de paneles siguiente.

SOLUCIONES TECNOLÓGICAS PARA CUALQUIER NECESIDAD DE MECANIZADO

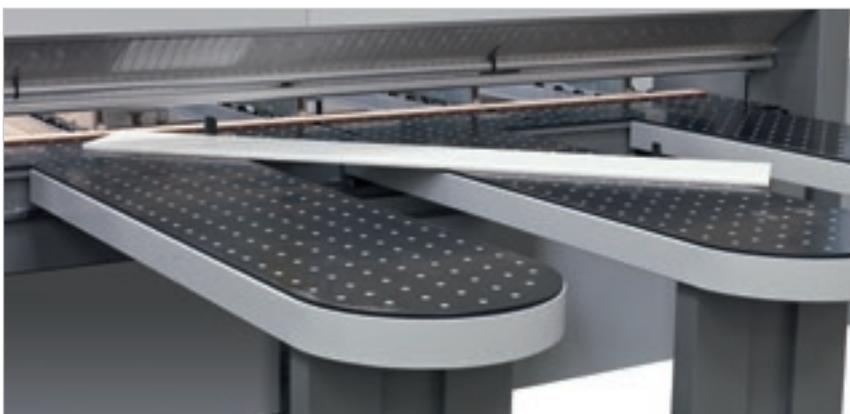


Software para realizar cortes de ventana en paneles.

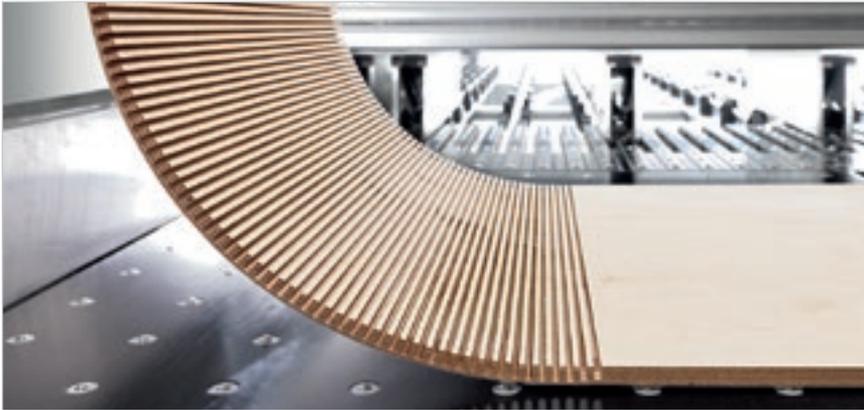
Los esquemas se pueden memorizar en el control numérico.



Función PFS para la realización de cortes de paneles soft y postformados. Un programa especial del control numérico permite la incisión perfecta tanto del punto de entrada como del perfil de salida, de modo que se evita el astillado de materiales frágiles y delicados (patentado).



Dispositivo automático para la realización de cortes inclinados.



Sistema para la realización automática de ranuras cuya anchura se puede programar mediante el control numérico. La profundidad de la ranura se puede regular manualmente desde el exterior del cuerpo de la máquina y con sierras en movimiento, o mediante un dispositivo electrónico.



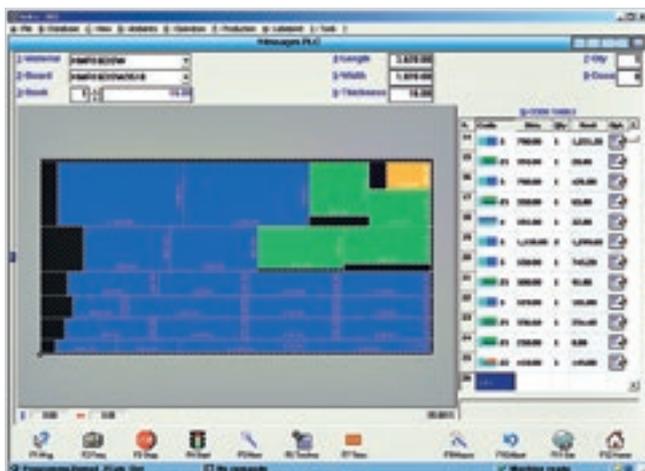
Pinzas con topes específicos para el corte de paquetes de materiales laminados con bordes salientes.



Se pueden cargar paneles de espesor fino desde el tablero elevador empleando **puntos de empuje especiales oscilantes con control electrónico**. Una lógica específica de recogida asociada a grupos de parada (patentados) evita el eventual arrastre por fricción de paneles finos que no forman parte del paquete que se debe recoger.

FACILIDAD DE USO Y OPTIMIZACIÓN DE LAS ELABORACIONES

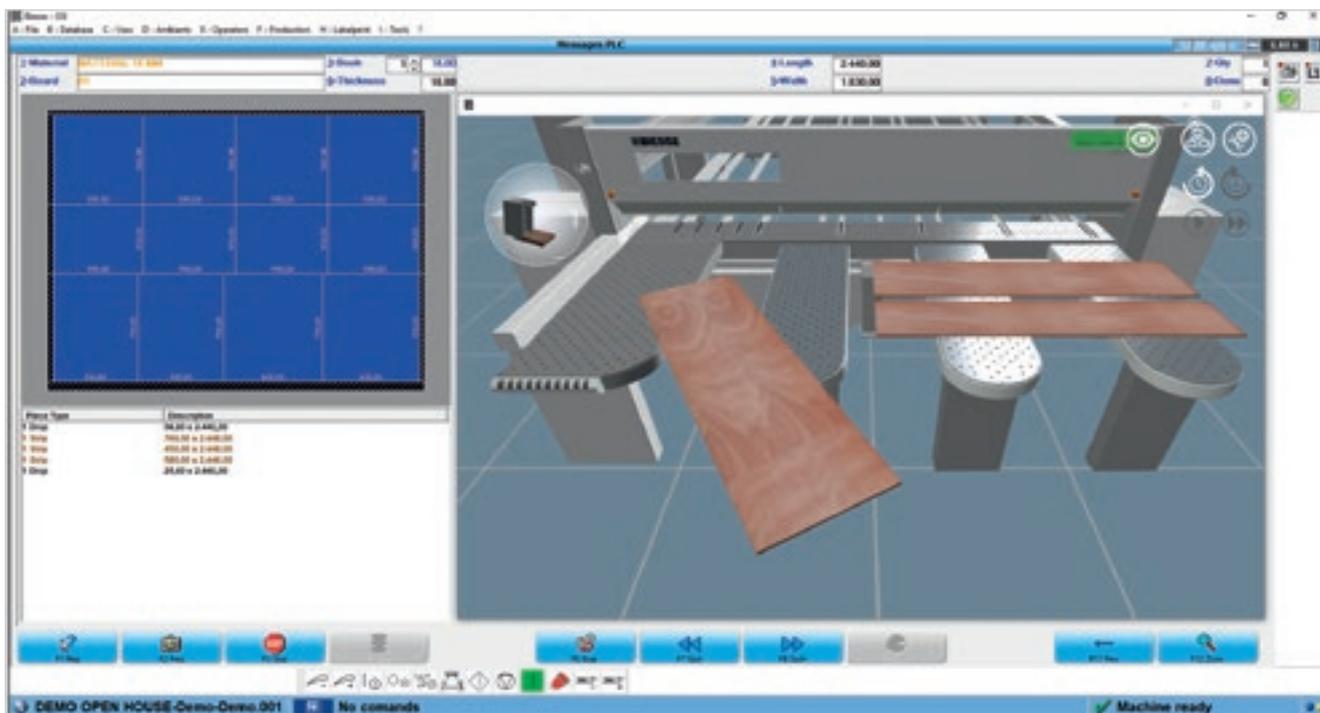
El control numérico OSI (Open Selco Interface) garantiza la gestión completamente automática de esquemas de corte y optimiza los movimientos de los ejes (carro empujador, carro de las sierras y alineador lateral). Garantiza el saliente correcto de la sierra del paquete en proceso de corte y calcula la velocidad de corte más adecuada en función de la altura del paquete y de la anchura de los recortes, contribuye a obtener siempre la mejor calidad de corte.

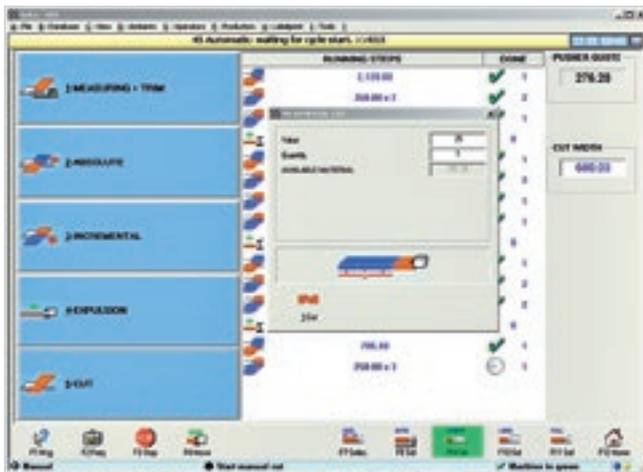


Fácil programación de esquemas de corte.

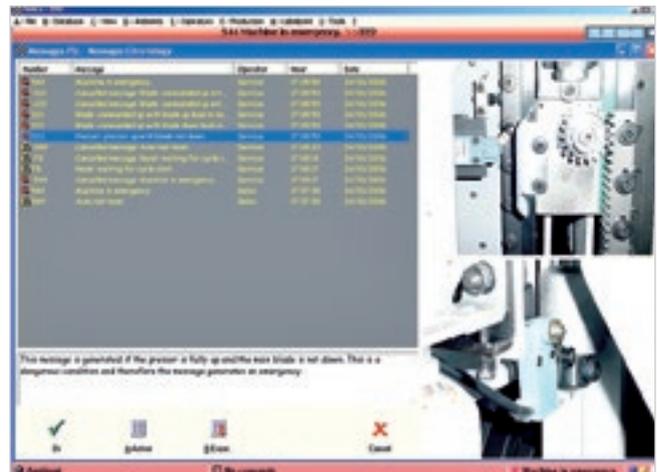


Simulación gráfica en tiempo real con mensajes e información para el operario.





Programa interactivo para la realización sencilla y rápida de cortes y ranuras incluso en paneles de recuperación.



Un eficaz programa de diagnóstico y búsqueda de averías proporciona información completa (fotos y textos) y garantiza así una rápida resolución de eventuales problemas.



Quick Opti

Software sencillo e intuitivo para la optimización de los esquemas de corte directamente a bordo de la máquina.

Etiquetado.

Un software especial permite la creación de etiquetas personalizadas y la impresión en tiempo real de las mismas a bordo de la máquina. La información disponible también se puede imprimir como código de barras.



SOFTWARE PARA LA GESTIÓN INTELIGENTE Y ASISTIDA DE PATRONES DE CORTE



B_OPTI ES EL SOFTWARE PARA OPTIMIZAR LOS PATRONES DE CORTE DESARROLLADO POR COMPLETO EN BIESSE.

A PARTIR DE LA LISTA DE PIEZAS QUE SE HAN DE PRODUCIR Y DE LOS PANELES DISPONIBLES, PUEDE CALCULAR LA MEJOR SOLUCIÓN, REDUCIENDO AL MÁXIMO EL CONSUMO DE MATERIALES, LOS TIEMPOS DE CORTE Y LOS COSTES DE PRODUCCIÓN.

- ▣ Interfaz sencilla e intuitiva.
- ▣ Alta fiabilidad de los algoritmos de cálculo para lotes de producción de pequeñas y grandes empresas.
- ▣ Importación automática de las listas de corte generadas por el software para el diseño de muebles y/o sistemas de gestión ERP.

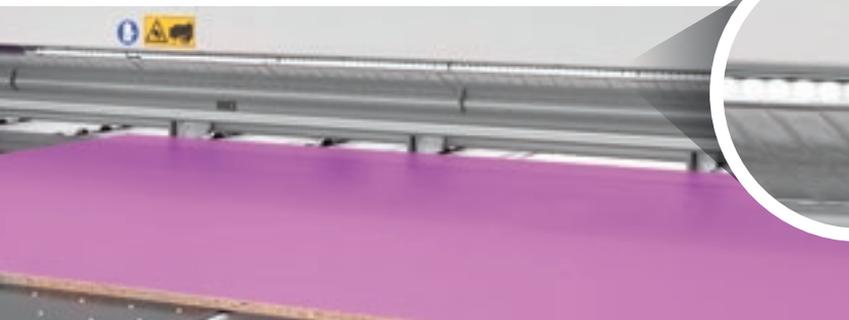


TRACKING LIGHT

SOLUCIÓN PARA UN USO SENCILLO,
ERGONÓMICO Y EFICIENTE
DE LA MÁQUINA.

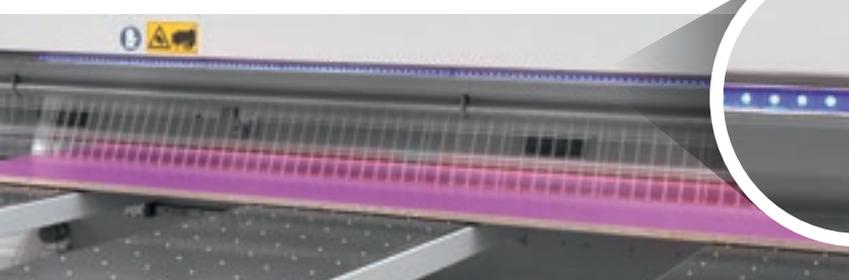


Tracking Light es la solución tecnológica desarrollada por Biesse para asistir al operario en las fases de trabajo, y consiste en una banda dinámica de LEDs en la línea de corte. Los LEDs de la línea de corte, según su color, indican cada fase de trabajo y guían al usuario hacia un uso sencillo e intuitivo de la máquina. El operario puede supervisar en condiciones de seguridad el estado de la máquina en cualquier momento, sin necesidad de comprobar la simulación en el monitor, evitando errores.



LEDS BLANCOS

Los LEDs blancos parpadeantes indican cuando se está cargando el panel en la máquina y el ancho de la pieza que se va a cargar.



LEDS AZULES

Los LEDs azules indican que el panel se está mecanizando y que las piezas que salen necesitan otras operaciones de mecanizado.

TRACKING LIGHT ASISTE AL OPERARIO EN LAS OPERACIONES MANUALES GUIÁNDOLO EN TODO EL PROCESO

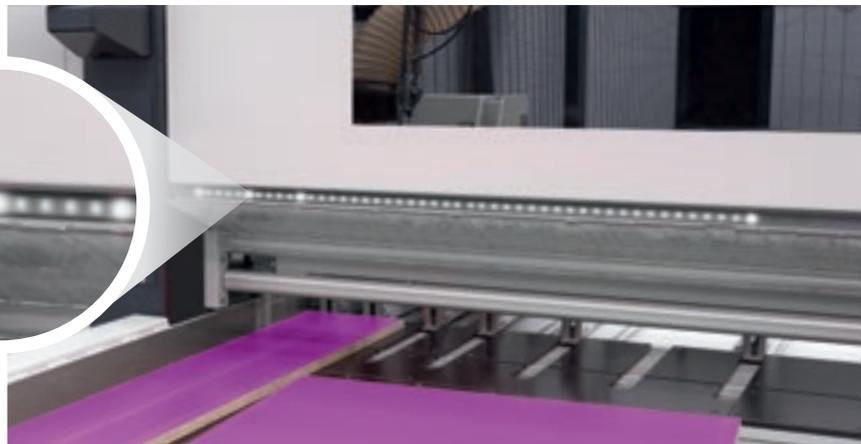
- No hay posibilidad de error
- Gestión optimizada del trabajo
- Ciclos de corte fluidos y eficaces
- Fácil de usar
- Diseño funcional



**DISPOSITIVO DISEÑADO
PARA QUE TUS TECNOLOGÍAS
SEAN MÁS INTELIGENTES.**

INDICADORES LED DINÁMICOS

Los LEDs blancos móviles indican el sentido de rotación manual de las piezas, mientras que los LEDs con luz más brillante corresponden exactamente a la anchura de la pieza que se va a cargar.

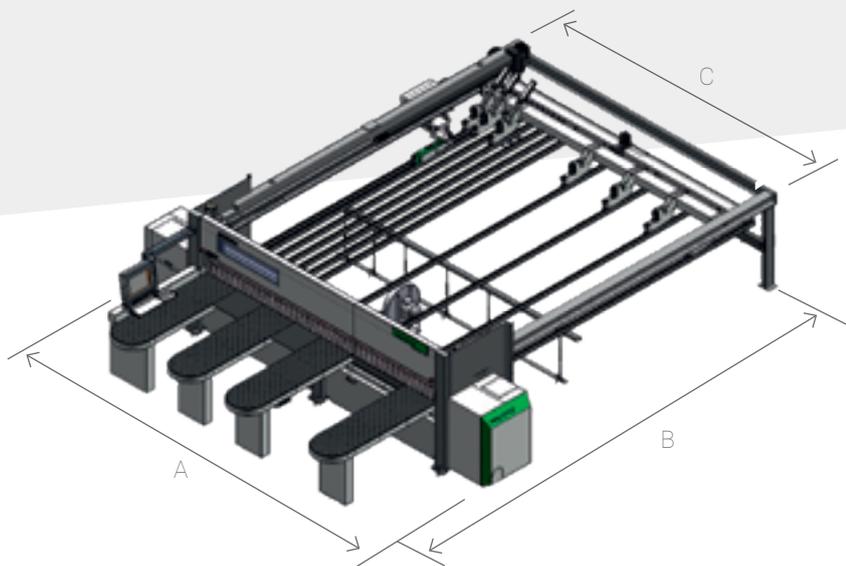


LEDS VERDES

Los LEDs verdes indican que ha terminado la fase de corte y que el panel que sale no debe someterse a ningún otro mecanizado.

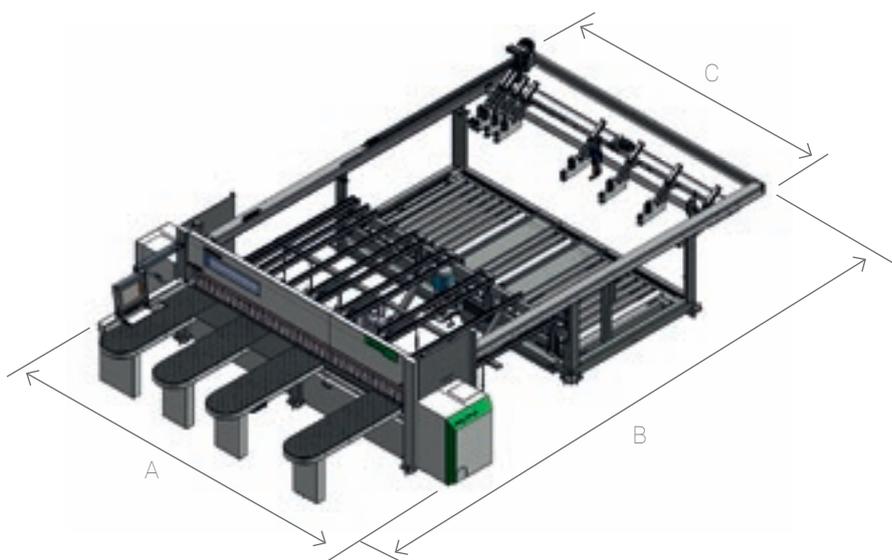


DATOS TÉCNICOS



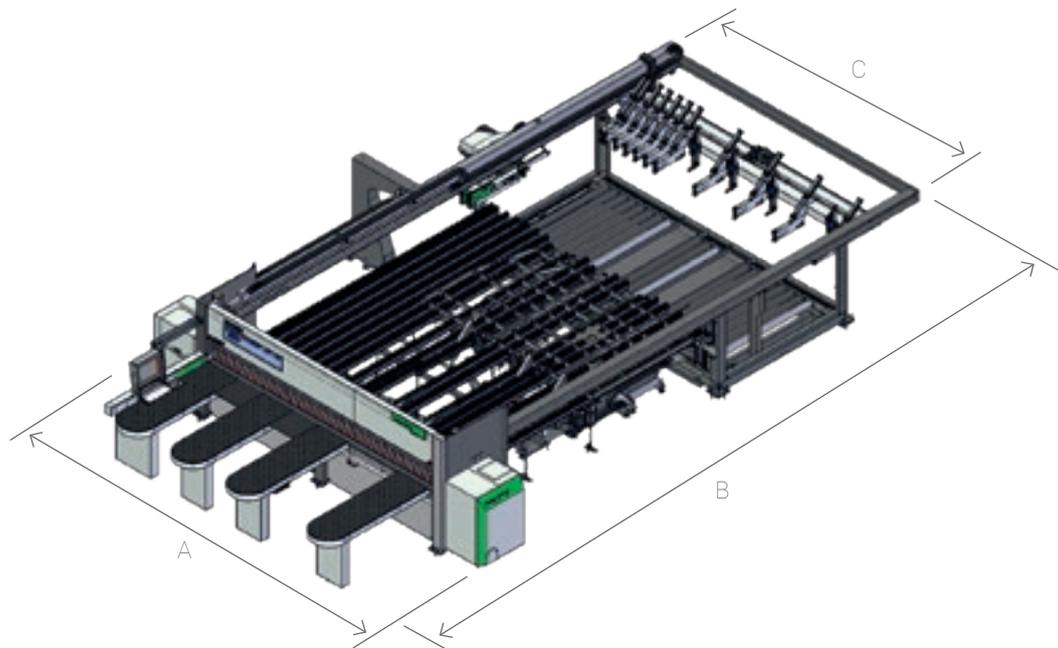
SELCO WN6

	32x32	38x32	38x38	38x45	38x65	45x45	45x65	45x78	59x57	59x91
	mm	mm	mm	mm	mm	mm	mm	mm	mm	mm
A	5350	5950	5950	5950	5950	6650	6650	6650	8050	8050
B	6980	6980	7580	8280	10280	8280	10300	11600	9500	12900
C	3630	4230	4230	3630	3630	4930	4950	4950	6350	6350



SELCO WNT6

	32x22	38x22	45x22	59x22
	mm	mm	mm	mm
A	5350	5950	6650	8050
B	9240	9240	9240	10220
C	3630	4230	4930	6350



SELCO WNTR6

	38x22	45x22	59x22
	mm	mm	mm
A	5950	6650	8050
B	9950	11490	12820
C	4230	4930	6350

		610	630	650
Máximo saliente de sierra	mm	95	108	123
Motor de sierra principal	kW	15,0	18,5	
Motor de sierra de incisor	kW	2,2		
Traslación de carro de sierras		brushless		
Velocidad de carro de sierras	m/min	1-160		
Traslación de empujador		brushless		
Velocidad de empujador	m/min	90		

Los datos técnicos y las ilustraciones no son vinculantes. Algunas imágenes pueden reproducir máquinas equipadas con accesorios opcionales. Biesse Spa se reserva el derecho de aportar cualquier modificación sin necesidad de previo aviso.

Nivel equivalente de presión sonora en la posición en el lugar de trabajo en elaboración (LpA) dB(A) 82,76. Factor de corrección ambiental (K) dB(A) 5,35. Nivel de potencia sonora en elaboración (LwA) dB(A) 106,14. Nivel instantáneo de presión sonora de pico en el lugar de trabajo en elaboración con red de ponderación dB(C) < 130. Incertidumbre de medición K = 4 dB (A).

La medición se ha realizado de conformidad con la norma UNI EN ISO 3746, UNI EN ISO 11202 y modificaciones posteriores. Los valores de ruido indicados son niveles de emisión y no representan necesariamente niveles operativos seguros. Pese a existir una relación entre los niveles de emisión y los niveles de exposición, ésta no puede utilizarse de modo fiable para establecer la necesidad o no de otras medidas de precaución. Los factores que determinan el verdadero nivel de exposición al que está sujeta la fuerza de trabajo incluyen la duración de la exposición, las características del ambiente de trabajo, otras fuentes de emisión, como el número de máquinas, y otras elaboraciones adyacentes. En todo caso, estas informaciones permiten al usuario de la máquina efectuar una mejor evaluación de los riesgos y peligros.

LA ATENCIÓN AL CLIENTE ES NUESTRA FORMA DE SER

SERVICES es una nueva experiencia para nuestros clientes, para ofrecer un nuevo valor que no solo consta de una excelente tecnología sino de una conexión cada vez más directa con la empresa, la profesionalidad de las personas que la componen y la experiencia que la caracteriza.



DIAGNÓSTICO AVANZADO

Canales digitales para la interacción a distancia online 24/7. Siempre listos para intervenir in situ 7/7.



RED MUNDIAL

39 filiales, más de 300 agentes y distribuidores certificados en 120 países y almacenes de piezas de repuesto en América, Europa y Extremo Oriente.



PIEZAS DE REPUESTO DISPONIBLES DE INMEDIATO

Identificación, envío y entrega de piezas de repuesto para cualquier necesidad.



OFERTA DE FORMACIÓN AVANZADA

Numerosos módulos de formación presencial, online y en el aula para lograr un crecimiento personalizado.



SERVICIOS DE VALOR

Una amplia gama de servicios y programas de software para mejorar constantemente los resultados de nuestros clientes.

LA EXCELENCIA EN EL NIVEL DE SERVICIO

+550

TÉCNICOS ALTAMENTE ESPECIALIZADOS ALREDEDOR DEL MUNDO, DISPUESTOS A ATENDER A LOS CLIENTES EN TODAS SUS NECESIDADES

90%

DE CASOS POR PARADA DE MÁQUINA, CON RESPUESTA EN 1 HORA

+100

EXPERTOS EN CONTACTO DIRECTO A DISTANCIA Y TELESERVICIO

92%

DE PEDIDOS DE REPUESTOS POR MÁQUINA PARADA EN 24 HORAS

+50.000

ARTÍCULOS EN STOCK EN EL ALMACÉN DE REPUESTOS

+5.000

VISITAS DE MANTENIMIENTO PREVENTIVO

80%

DE SOLICITUDES DE ASISTENCIA RESUELTAS ONLINE

96%

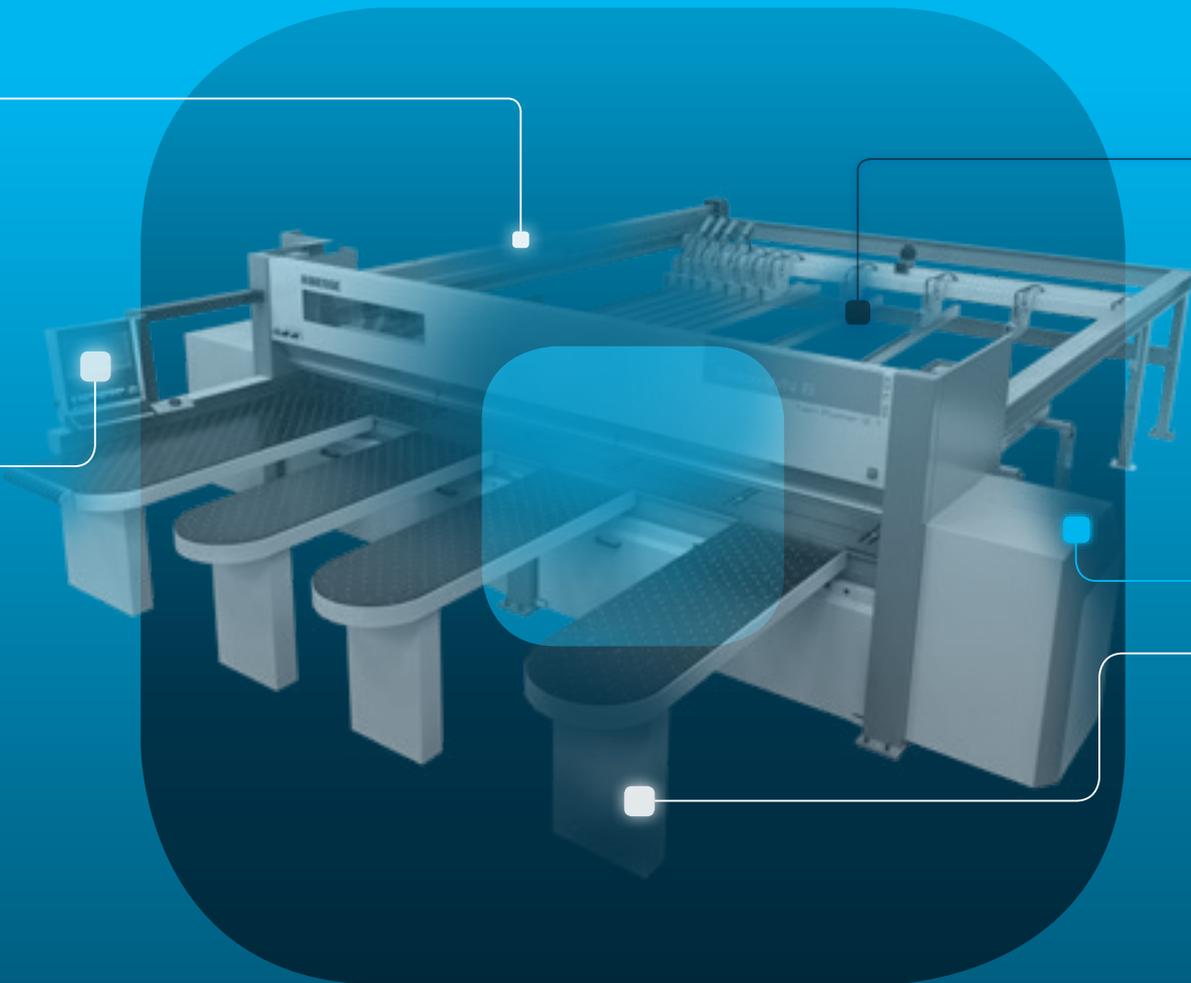
DE PEDIDOS DE REPUESTOS ENVIADOS ANTES DE LA FECHA PROMETIDA

88%

DE CASOS RESUELTOS CON LA PRIMERA INTERVENCIÓN IN SITU

SOPHIA

MÁS VALOR DE LAS MÁQUINAS



□ **SERVICIOS**

□ **PREDICTIVIDAD**

□ **ANÁLISIS**

La plataforma iot de Biesse que ofrece a sus clientes una amplia gama de servicios para simplificar y racionalizar la gestión del trabajo.

MATCH WITH

Biesse es el socio ideal para llevar a cabo todo el proceso de producción. Gracias a una gama completa de productos de vanguardia y al desarrollo de tecnología de última generación, Biesse puede responder a las necesidades más complejas del sector.

Te recomendamos las mejores tecnologías que favorecen tu negocio de cara a una producción eficiente y competitiva: centros de mecanizado, seccionadores, canteadoras, perforadoras verticales y horizontales, lijadoras o soluciones de manipulación y montaje.

SKIPPER 100

**MÁXIMAS PRESTACIONES CON EL MECANIZADO
SIMULTÁNEO DE DOS PANELES**



Skipper 100 es el nuevo centro de mecanizado de control numérico que procesa en secuencia paneles de varias dimensiones en "tiempo real". Es la máquina ideal para las secciones de las grandes empresas donde se trabajan las medidas especiales y donde la personalización llega a ser lo normal, para la producción de pequeños lotes por cuenta ajena y para quien necesita una producción flexible just in time.

STREAM A SMART

TECNOLOGIA EN EVOLUCION



Stream A SMART es la nueva gama de canteadoras monolaterales automáticas diseñada para artesanos y pequeñas empresas que necesitan una gran facilidad de uso y una producción personalizada.

 **BIESSE**

MADE WITH BIESSE

LE BOONE INTERNATIONAL LO ÚLTIMO DE LA PRODUCCIÓN ENTRE INTEGRACIÓN Y AUTOMATIZACIÓN

Le Boone International es la empresa fundada en 1950 por Jan Van Hecke, que creó una industria que ha llegado a ser un punto de referencia en el sector del mueble a nivel mundial.

Durante los últimos treinta años, la empresa se ha especializado en el diseño y la producción de muebles para optimizar el espacio en los lugares donde viven los clientes, desde el hogar hasta el lugar de trabajo.

A pesar de su expansión en el mercado, sigue teniendo su centro de producción en Poperinge (Bélgica).

"Nuestro mercado se dirige a varios objetivos, desde las personas que buscan espacio, pasando por las que quieren transformarlo, hasta las que quieren vivir de forma multifuncional en un solo espacio de la casa", dice Jan Van Hecke. Le Boone International nació en una época en la que los precios de la vivienda no dejaban de subir: "Cuando las habitaciones se volvieron más pequeñas, vi

una oportunidad. Hace treinta años, empecé a crear soluciones para ahorrar espacio incorporando muebles con una doble función en habitaciones pequeñas, de modo que la habitación pudiera convertirse en un salón de día y en un dormitorio de noche", comenta Van Hecke.

El mercado de Le Boone International se desarrolló rápidamente y la empresa pronto empezó a sentir la necesidad de encontrar maquinaria que ayudara a acelerar el proceso de producción para satisfacer la gran demanda del mercado. Enseguida decidió invertir comprando una línea completa de Biesse, que hoy da a la empresa la posibilidad de reducir enormemente los tiempos de producción y envío.

"Tras un esmerado análisis del mercado y la evaluación de las soluciones propuestas, nos dirigimos a Biesse. Recibimos un gran apoyo técnico en la fase inicial de selección de productos, descubriendo las numerosas

soluciones dentro de la amplia gama de Biesse. Así que hace seis meses decidimos apostar por una solución completa, con varias máquinas trabajando simultáneamente en línea. "En primer lugar", comenta Jan Van Hecke, "Brema Eko 2.1, la taladradora vertical para el mecanizado de paneles en tiempo real, Stream A la canteadora lateral, y Selco WN6, el seccionador de paneles, que ha demostrado una gran flexibilidad, diferenciándose de la competencia. La amplitud de la gama, la flexibilidad de los productos y la integración entre tecnologías han confirmado la eficacia y la validez de nuestra decisión. Para nosotros, esto ha supuesto un gran ahorro de tiempo, hasta el punto de que solo después de un mes hemos pasado de un plazo de entrega de 3 meses a 1,5 o 2 semanas como máximo. Todo ello supone un aumento general del nivel de calidad. Por eso compramos tres máquinas Biesse", concluye Van Hecke.



LIVE THE EXPE RIENCE



Tecnologías interconectadas y servicios avanzados que maximizan la eficiencia y la productividad, que generan una nueva experiencia al servicio del cliente.

**VIVA LA EXPERIENCIA DEL GRUPO
BIESSE EN NUESTROS CAMPUS
ALREDEDOR DEL MUNDO**

