

Vega 2 C-E



Büffering®

Breitband-Schleifmaschinen

Vega 2 C-E – die flexible Breitbandschleifmaschine mit Hi-Tech-Ausstattung für höchste Qualitätsansprüche



Breitbandschleifmaschinen mit elektronisch gesteuerten Gliederdruckbalken wurden aufgrund des hohen Anschaffungspreises und ihrer geringen Flexibilität überwiegend in Betrieben mit Serienfertigung eingesetzt.

Mit dem neuen Modell Vega 2 C-E präsentiert Bütfering nun die Umsetzung ihrer konsequent weiterverfolgten Produktphilosophie – eine Breitbandschleifmaschine mit Hi-Tech-Ausstattung und vielfältigen Einsatzmöglichkeiten speziell abgestimmt auf die Erfordernisse im Handwerk und Innenausbau.

Neben der Vielseitigkeit und Flexibilität hat bei Bütfering die Schleifqualität absoluten Vorrang. Die mit der neuen Vega 2 C-E erzielte Oberflächenqualität kann durchaus mit den Maßstäben der Industrie gemessen werden.

Besonderen Wert hat Bütfering auf die einfache Bedienbarkeit und Ergonomie der Vega 2 C-E gelegt. So ist die Bedientafel logisch und übersichtlich angeordnet und aus Gründen der Ergonomie leicht zum Bediener hin geneigt. Auf Wunsch ist ein Bedienterminal lieferbar, über das sämtliche Einstellparameter programmiert und gesteuert werden können.

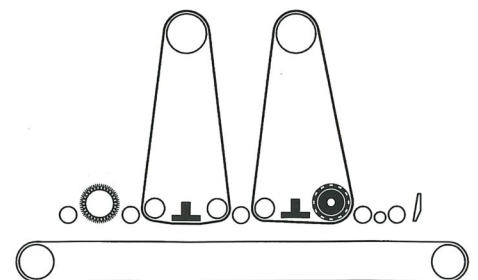
Selten zu bedienende Pneumatikventile und Anzeigen sind seitlich im Maschinenständer versteckt und somit vor Beschädigungen geschützt. Durch einfaches Herausklappen der Lade sind sie für die Bedienung schnell zugänglich.

Die Vega 2 C-E kann für alle Schleifarbeiten an furnierten und massiven Werkstücken eingesetzt werden. Mit Zusatzausrüstung wie variable Schleifbandabschnittsgeschwindigkeit und Schleifbandabblavorrichtung kann die Maschine auch für alle Lackschliffarbeiten eingesetzt werden.

Das Modell Vega 2 C-E verfügt über eine reichhaltige technisch ausgereifte Ausstattung und bietet neue Ideen in Bezug auf Ergonomie, Sicherheit und umweltschonende Technik.

- robuster, stabiler Stahlständer
- Vorschubeinheit mit automatischer Geradlaufsteuerung und elektrischer Sicherheitsbremse

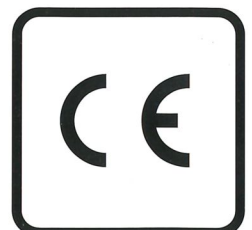
- Sicherheitsabschaltung für Werkstücke mit mehr als 2 mm Überdicke zum Schutz von Werkstück und Maschine
- gummierte Antriebstrommel, die auch bei Höchstbelastung einen schlupffreien Vorschub garantiert
- Combi-Schleifaggregat mit automatischer Zustellung der Kontaktwalze bzw. des Schleifschuhs, dadurch Fehlbedienung ausgeschlossen
- zwei elektronisch gesteuerte Gliederdruckbalken System CPS (D.P. a.) mit 50 mm Segmentbreite (auf Wunsch 25 mm) und stufenlos einstellbarem Druck auf den Werkstückkanten
- Schleifbandlänge 2150 mm, dadurch größere Standzeit
- integrierte Schleifschuhablagen im Innenraum der Maschine
- patentierte, opto-elektronische Schleifbandsteuerung mit Selbstreinigung und minimalem Druckluftbedarf
- Staubabsaugführung innerhalb der Maschine nahe an den Schleifaggregaten – dadurch erheblich reduzierte Luftabsaugmengen
- motorisch angetriebene Bürstenwalze mit separater Absaugung für die Werkstückreinigung
- elektrische, verschleißlose Bremsen für die Schleifaggregate, die auch nach Jahren gleichbleibend schnell wirken und wartungsfrei sind
- Motoren, Elektro-, Elektronik- und Pneumatikausrüstung – alles bekannte und zuverlässige Markenfabrikate deutscher Hersteller





Daß neben aller Funktionalität und qualitativer Ausführung die Sicherheit Vorrang hat, ist bei Büferring selbstverständlich.

Das Modell Vega 2 C-E, wie auch alle anderen Schleifmaschinen von Büferring, entspricht in allen Punkten den Sicherheitsbestimmungen im Sinne der EG-Maschinenrichtlinien.



Vega 2 C-E – die flexible Breitbandschleifmaschine mit dem einzigartigen CPS-Elektronikbalkensystem

Das CPS-Druckbalkensystem (D.P. a.) von Büffering ermöglicht genaueste Anpassung an das Werkstück. Dabei werden die Werkstückkanten am Einlauf der Maschine durch hochverschleißfeste, staubunanfällige Tastrollen erfaßt und durch die Elektronik auf die einzelnen Segmente in den beiden Gliederdruckbalken übertragen. Hierbei ist es gleich, welche Form und Größe die einzelnen Werkstücke haben und in welcher Reihenfolge sie hintereinander oder gleichzeitig nebeneinander in die Maschine eingegeben werden.

Die Büffering-Electronic erlaubt minimale Abstände der Werkstücke zueinander, wobei selbstverständlich Bohrungen und Ausfräsungen in den Flächen oder profilierte Kanten auch von der Elektronik erkannt werden.

Schmale Andruckelemente von 50 mm (Standard) oder 25 mm Breite garantieren ein sicheres Schleifen im Kantenbereich. Entsprechend der Beschaffenheit der Werkstücklängskanten werden die Segmente in diesem Bereich entweder mit einem höheren oder einem niedrigeren Schleifdruck als in der Fläche angedrückt. Zusätzlich ist eine asymmetrische Plus-Minus-Schleppung der Segmente auf den Werkstückkanten möglich.

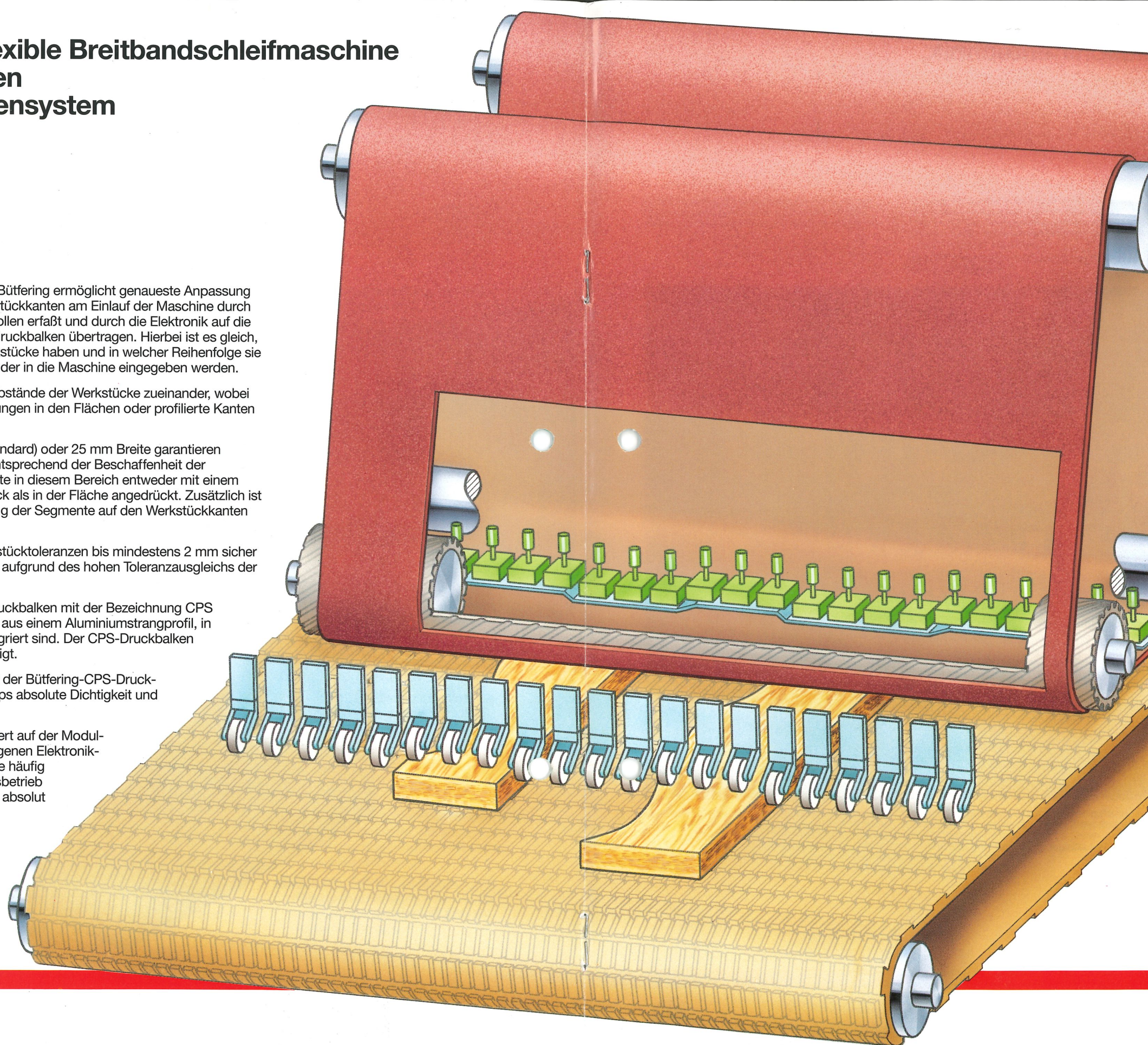
Das CPS-Druckbalkensystem gleicht Werkstücktoleranzen bis mindestens 2 mm sicher aus. Das exakte Einstellen der Maschine ist aufgrund des hohen Toleranzausgleichs der CPS-Druckbalken nicht mehr erforderlich.

Der von Büffering entwickelte Elektronik-Druckbalken mit der Bezeichnung CPS (Compact Pressure System D. P. a.) besteht aus einem Aluminiumstrangprofil, in das sämtliche Pneumatikverbindungen integriert sind. Der CPS-Druckbalken wird entsprechend der DIN ISO 9001 gefertigt.

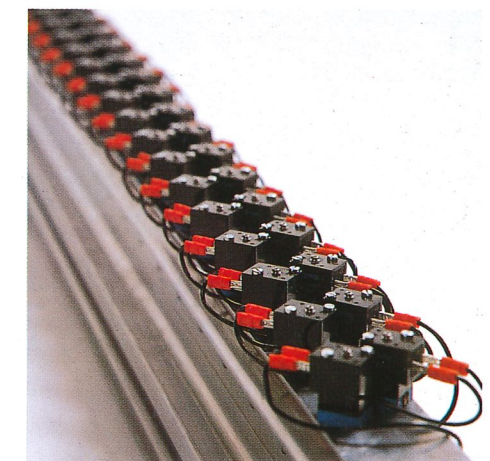
Außer seiner hervorragenden Technik bietet der Büffering-CPS-Druckbalken aufgrund dieses Konstruktionsprinzips absolute Dichtigkeit und Betriebssicherheit.

Die Steuerung des CPS-Druckbalkens basiert auf der Modulbauweise. Die Programme werden in der eigenen Elektronikabteilung entwickelt und sind speziell auf die häufig wechselnden Anforderungen im Handwerksbetrieb zugeschnitten. Die Hardware ist robust und absolut zuverlässig.

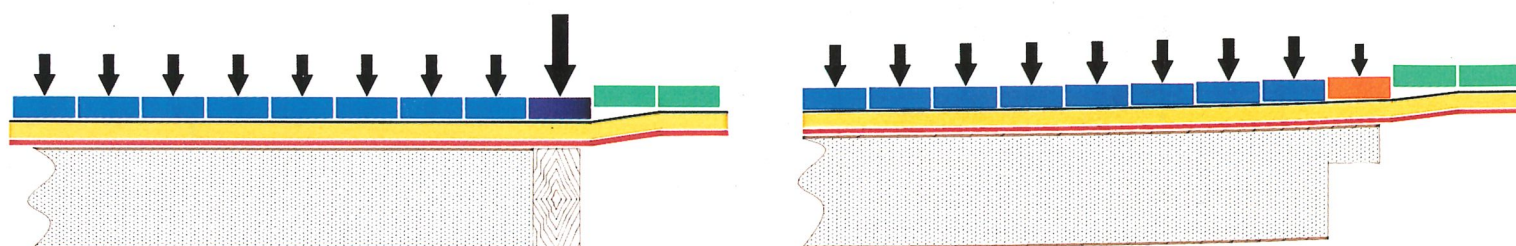
Die mit CPS-Druckbalken ausgerüstete Vega 2 C-E ist mit einem menügesteuerten Bedienterminal mit 50 Programmen ausgestattet, das bis auf den Schleifbandwechsel sämtliche vorgewählte Funktionen und Parameter automatisch einstellt.



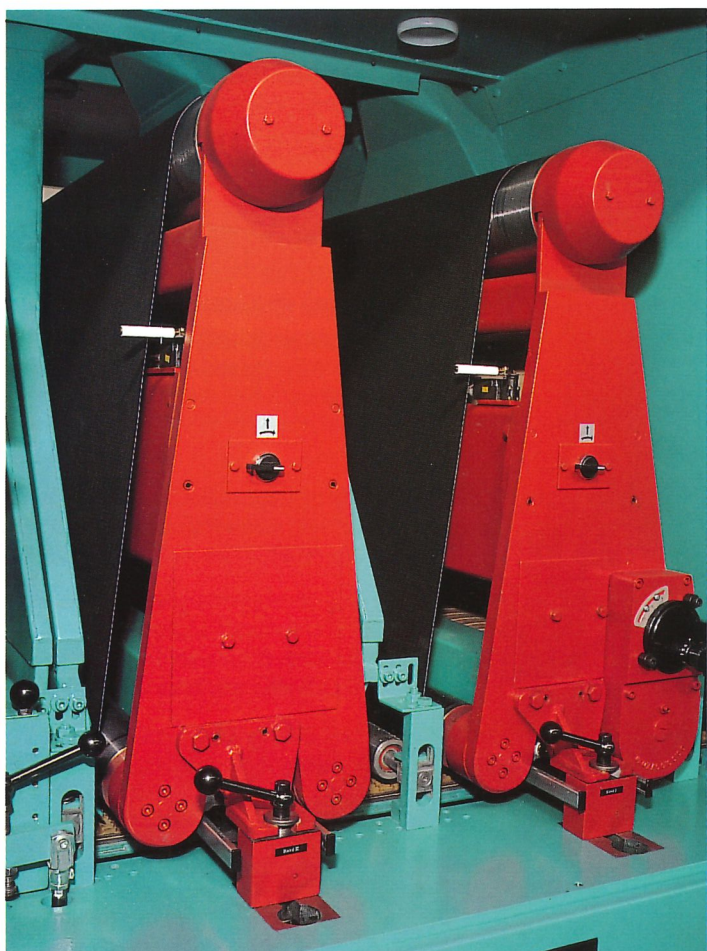
- Toleranzausgleich bis 2 mm innerhalb eines Werkstückes oder von Werkstück zu Werkstück
- Breite der Andruckelemente 50 mm (Standard) oder 25 mm
- freie, mehrspurige Beschickung
- stufenlos regelbarer Schleifdruck auf den Werkstückkanten mit zusätzlicher asymmetrischer Plus-Minus-Schleppung im Kantenbereich
- mit Zusatzausrüstung auch zum Schleifen von Lacken und Folien einsetzbar



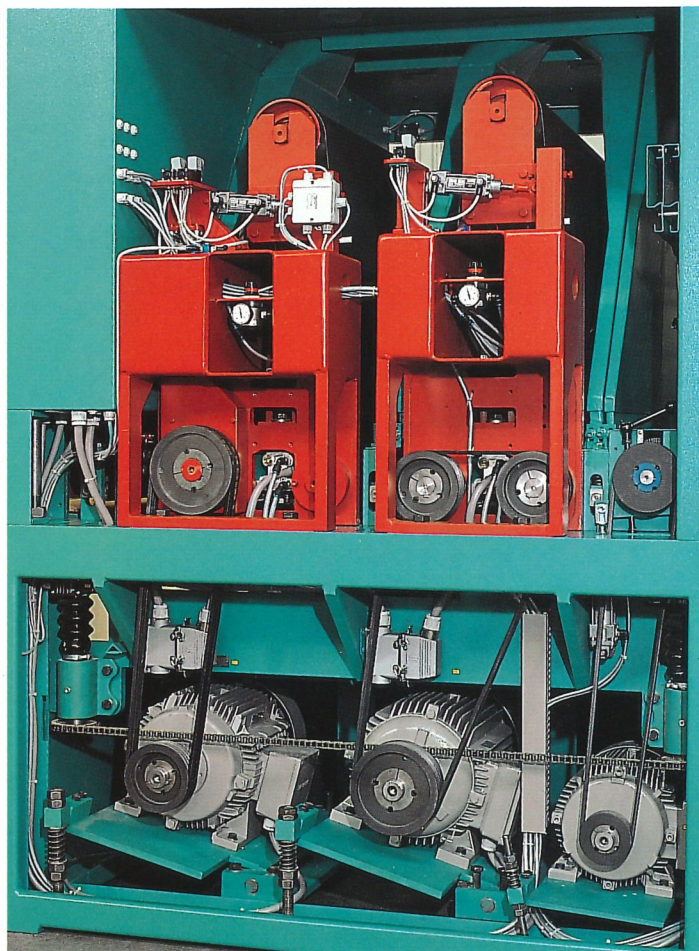
Der neue Büffering-CPS-Gliederdruckbalken



Vega 2 C-E – Schleifmaschinentechnik, die überzeugt



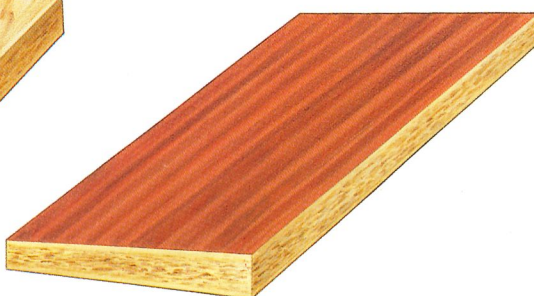
Die Schleifaggregate der Vega 2 C-E mit Combi-Aggregat und Schleifschuh. Sekundenschneller Wechsel und Spannen der Schleifbänder. Durch die automatische Zustellung der Schleifelemente ist die Bedienung denkbar einfach. Fehlbedienung durch Betriebsbereitschaftsanzeige ausgeschlossen. Gut sichtbar der 4-fach einstellbare Schleifbandkörnungsausgleich für die Kalibrierwalze.



Schleifbandantriebsseite, technisch optimale Kraftübertragung, alle zu wartenden Elemente sind übersichtlich und leicht zugänglich. Gut sichtbar die umlaufende Kette für parallele Tischhöhenverstellung und der Keilriemen mit Spannvorrichtung zum Antrieb der Reinigungsbürste. Die Antriebsmotoren sind jeweils auf einer einseitig drehbaren Konsole montiert, somit ist ein schnelles und leichtes Spannen oder Austauschen der Keilriemen möglich.



furnierte Werkstücke mit bis zu 2 mm unterschiedlicher Dicke



Werkstücke mit Dicken-toleranzen bis 2 mm



Werkstücke mit unregelmäßigen Konturen

Bewährte Schleifbandoszillation mit Kantendruckanpassung und patentierter opto-elektronischer Steuerung mit automatischer Reinigung (Standard).

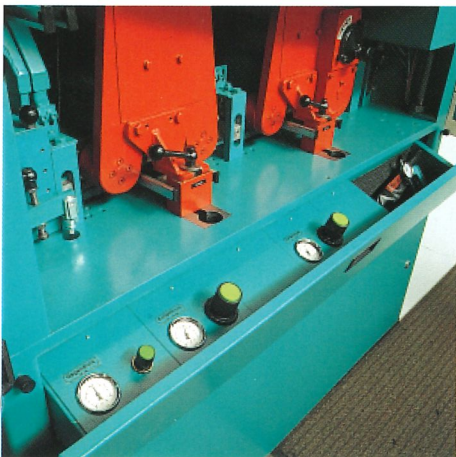


Sicherer, schlupffreier Transport der Werkstücke durch hochwertigen Naturgummi-Spezialgurt (Standard). Das hochgestellte Getriebe erlaubt einen ungehinderten Transport von Werkstücken auf Rollwagen hinter der Maschine.

Abb. zeigt Ausführung mit zusätzlicher Strukturierbürste (auf Wunsch)



Schaltschrank mit der speicherprogrammierbaren Steuerung



Selten zu bedienende Knöpfe und Anzeigen sind seitlich im Maschinenständer versteckt und somit vor Beschädigung geschützt. Durch einfaches Herausklappen der Lade, die auch noch Platz für Werkzeug und Meßgeräte beinhaltet, sind sie für die Bedienung schnell zugänglich.



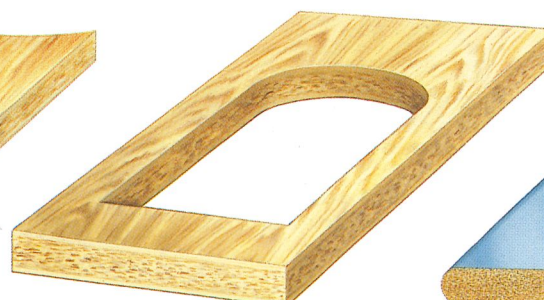
Integrierte Ablagen für Schleifschuheinlagen und Gleitbelag. Gut sichtbar auch die Abdeckung für die Reinigungsbürste.



Terminal für die elektronische Maschinensteuerung mit Programmspeicher für 99 Schleifprogramme (auf Wunsch)



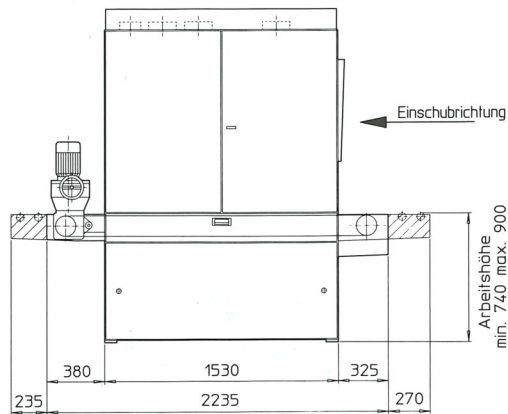
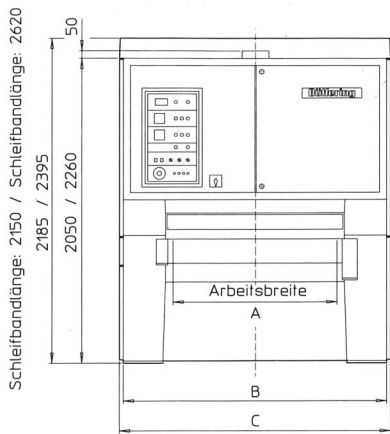
verformte Werkstücke



Werkstücke mit Ausschnitten



Werkstücke mit Lack- oder Füllerauftrag

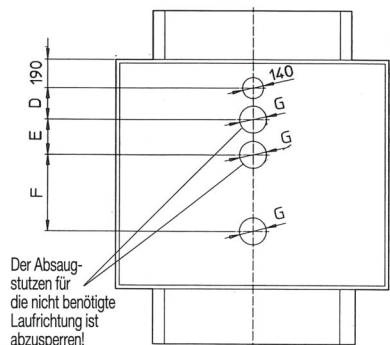


Platzbedarf für Rollentische

Arbeitsbreite	A	B	C	D	E	F	G
1100	1100	1770	1825	180	250	515	∅180
1350	1350	2020	2075	190	230	515	∅200

Druckluftanschluß: mind. 6 bar – max. 8 bar
Luftbedarf: ca. 50 NL/min.

Technische Änderungen vorbehalten.



Technische Daten Vega		211 C-E	213 C-E
Schleifbreite	mm	1100	1350
Schleifbandbreite max.	mm	1120	1370
Schleifbandlänge	mm	2150	2150
Werkstückdicke max.	mm	160	160
Vorschubgeschwindigkeit umschaltbar	m/min.	5 u. 10	5 u. 10
stufenlos regelbar	m/min.	2,5–13	2,5–13

Technische Daten Vega		211 C-E	213 C-E
Antriebe:			
1. Schleifaggregat	kW	15	15
2. Schleifaggregat	kW	11	11
Reinigungsbürste	kW	0,75	0,75
Vorschub, umschaltbar	kW	0,7/1,3	0,7/1,3
Vorschub, stufenlos regelbar	kW	1,5	1,5
Höhenverstellung	kW	0,5	0,5
Gewicht	kg	3700	4000

Mit dem Kauf jeder Bütfering-Schleifmaschine haben Sie die Gewißheit, daß dahinter ein zuverlässiger und funktionierender Kundendienst steht. Unsere werkseigenen Servicetechniker sind über ganz Deutschland verteilt,

um die Benutzer von Bütfering-Schleifmaschinen schnell und kostengünstig bedienen zu können. Alle unsere Techniker sind Spezialisten auf dem Gebiet des Schleifens und verfügen über viele Jahre Berufserfahrung.

Sie gewährleisten somit die hohe Zuverlässigkeit und Qualität unserer Maschinen.

Bütfering – ein Vorbild in Technik und Service.



Bütfering®

Gebr. Bütfering® Maschinenfabrik GmbH
Stromberger Str. 170 · 59269 Beckum/Germany
Telefon 0 25 21-842-0 · Telefax 0 25 21-842-67
eMail: buetfering.sales@t-online.de
http://www.buetfering.de