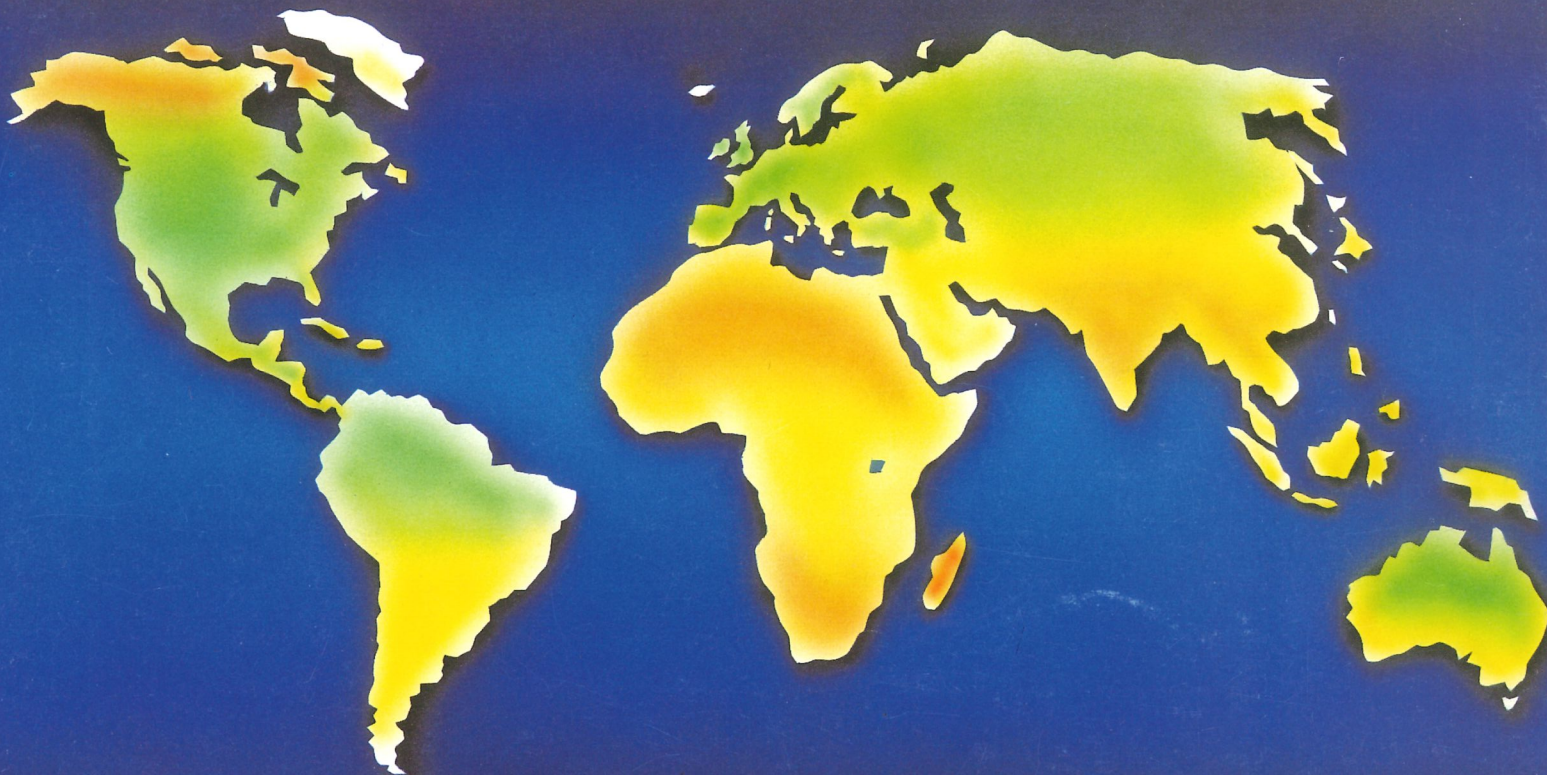


COMALL



- **MACCHINE E ATTREZZATURE PER LA LAVORAZIONE DI PROFILATI D'ALLUMINIO E PVC**
- **MACHINES AND TOOLS WORKING ALUMINIUM AND PVC PROFILES**
- **MACHINES ET OUTILLAGE POUR L'USINAGE DES PROFILES EN ALUMINIUM ET PVC**
- **MASCHINEN UND WERKZEUGEN FÜR DIE BEARBEITUNG VON ALUMINIUM UND KUNSTSTOFFPROFILIEN**
- **MAQUINAS Y HERRAMIENTAS PARA TRABAJAR PERFILES DE ALUMINIO Y PVC**

I**1979 nasce Comall International.**

Premessa di un impegno costante negli anni è la determinazione a creare prodotti vincenti per la lavorazione dei profilati in alluminio. Troncatrici a una o due teste, Fresatrici, Pantografi e Punzonatrici, questi i prodotti che hanno rinnovato la lavorazione dell'alluminio, eliminando gran parte del lavoro manuale.

Aumento della produttività, sicurezza e qualità globale (risparmio) sono le basi di una partnership vincente.

Perché lo scopo di Comall International è la soddisfazione del cliente.

Per questo offriamo ad ogni partner una gamma completa di macchinari insieme alla sicurezza di un servizio globale. Dalla progettazione completa dell'officina, in rapporto al numero dei dipendenti ed alla produzione mensile, alla ricerca delle soluzioni produttive ottimali per ciascuna specifica esigenza, Comall International propone un servizio competitivo sul mercato internazionale.

Professionalità, ricerca e innovazione questi i segreti di un successo diffuso in oltre 50 paesi nel mondo.

GB**COMALL INTERNATIONAL was born in 1979.**

The statement of a steady engagement during the years is the determination to create winning products for the working of aluminium profiles. One or double head Cutting-off machines, Milling machines, Copy routers, Punching machines are the products which have renewed the aluminium working, eliminating a big part of the manual work. The growth of productivity, safeness and global quality (saving) are the bases of a winning partnership, as the aim of Comall International is the satisfaction of the customers.

For this reason we offer to each partner a complete range of machines together with the security of a global service.

From the complete planning of the workshop, related to the number of employees and the monthly production, to the research of the best productive solutions for every need, Comall offers a competitive service on the international market. Professionalism, research and innovation are the secrets of a widespread success in over 50 nations worldwide.

F**COMALL INTERNATIONAL a été créée en 1979.**

Durant ces dernières années, nous nous sommes engagés avec détermination à créer des produits performants pour l'usinage des profilés aluminium.

Tronçonneuse simple ou à deux têtes, Fraiseuses à copier, Poinçonneuses et Fraiseuses sont des produits qui ont renouvelé l'usinage de l'aluminium, en éliminant la plupart du travail manuel.

Augmentation de la productivité, sécurité et qualité totale (économie), sont les bases d'une collaboration pleine de succès.

Le but de COMALL International, c'est la satisfaction de ses clients.

C'est pourquoi, nous offrons à tous nos partenaires une gamme complète de machines, avec l'assurance d'un service global. Du projet complet de l'usine, en tenant compte de l'effectif et de la production mensuelle, à la recherche de solutions productives et optimales pour chaque cas spécifique, COMALL International propose un service compétitif sur le Marché International.

Professionalisme, Recherche et Innovation sont les secrets de notre succès dans plus de 50 pays du Monde.

D**Comall International wurde 1979 gegründet.**

Aufgrund unseres ständigen Engagement der letzten Jahre, entstanden unter diesem Begriff erfolgreiche Produkte für die Verarbeitung von Aluminium Profile. Einkopf und Doppelgehrungssägen, Ausklink und Kopierfräsen sowie Stanzmaschinen, sind Produkte womit Aluminiumverarbeitung modernisiert wurde, und somit ein überwiegendes Teil von Handarbeit entfällt.

Produktivitätssteigerung, Sicherheit und umfassende Qualität, sind die Basis einer erfolgreichen Partnerschaft.

Das Ziel von Comall International, ist die Zufriedenheit seiner Kunden. Aus diesem Grund bieten wir an alle unsere Partnern eine komplette Palette von Maschinen mit der Sicherheit des umfassenden Service.

Ab der Fertigungsplanung in Einbeziehung der Anzahl der Beschäftigten auf die Monatsproduktion, sind wir immer auf der Suche nach optimaler Produktivität um gezielt jeder Anforderung gerecht zu werden.

Comall International bietet einen wettbewerbsfähigen Service auf dem Weltmarkt. Fachmännische Leistung, Forschung und Innovation, sind der Schlüssel unseres Erfolgs in über 50 Länder der Welt.

E**1979, nace Comall International.**

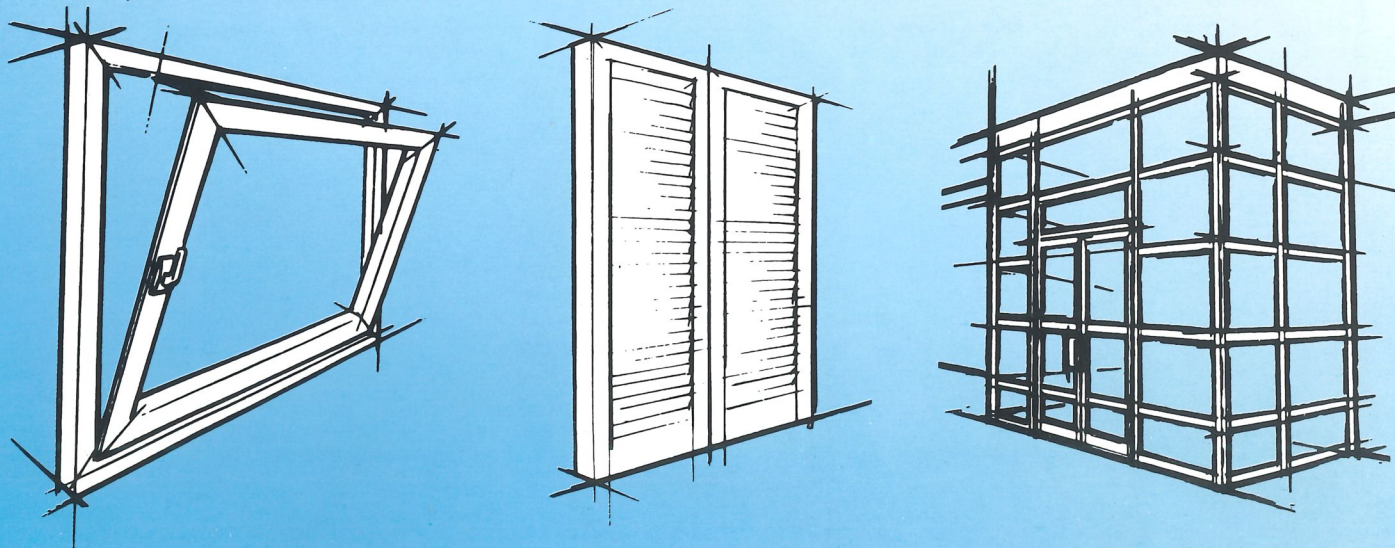
Con la premisa de un empeño constante a través de los años y la determinación de crear productos de éxito para la elaboración de los perfiles de aluminio.

Cortadoras de uno o dos cabezales, Fresadoras, Pantógrafos y Punzonadoras son los productos que han revolucionado la elaboración del aluminio, eliminando gran parte del trabajo manual.

Aumento de la productividad, de la seguridad y de la calidad global (ahorro) son las bases de una colaboración de éxito. Porque el objetivo de Comall International es la satisfacción del cliente.

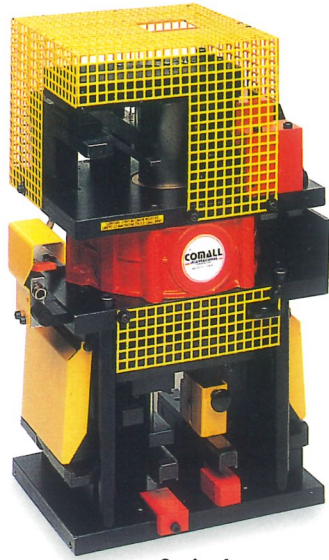
Por eso ofrecemos a nuestros partners una gama completa de maquinarias, junto a la seguridad de un servicio global.

Desde el proyecto completo del taller, en relación con el número de trabajadores y con la producción mensual, hasta la búsqueda de las mejores soluciones para cada exigencia específica, Comall International propone un servicio competitivo en el mercado internacional. Profesionalidad, investigación e innovación son los secretos de un éxito difundido en más de 50 países del mundo.

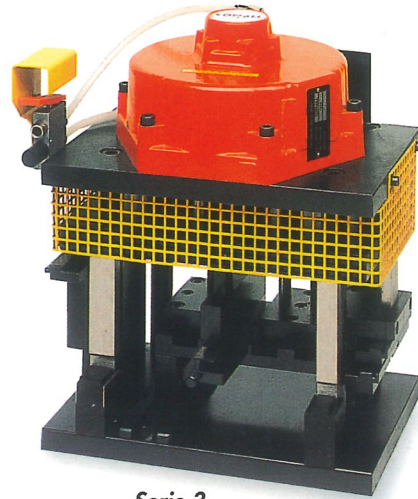


•PUNZONATRICI

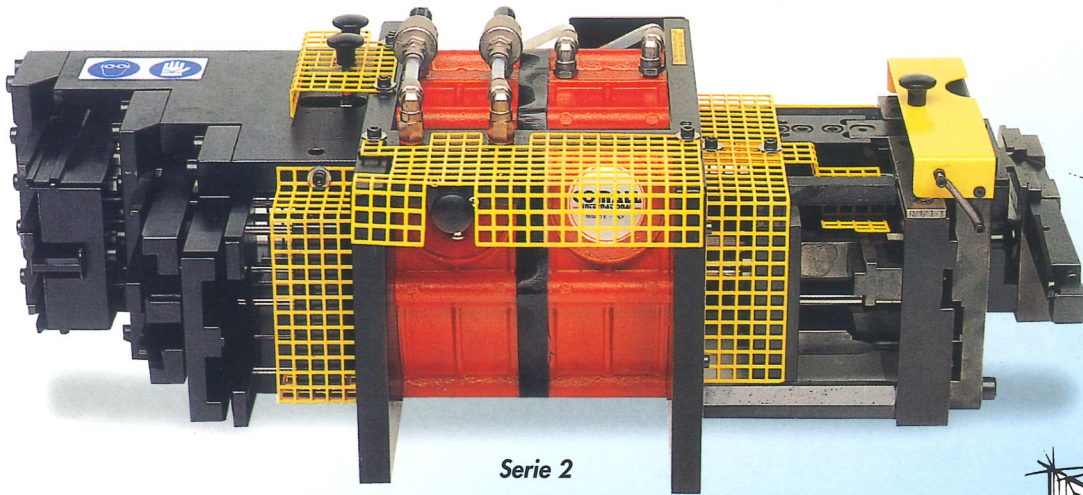
•PUNCHING MACHINES



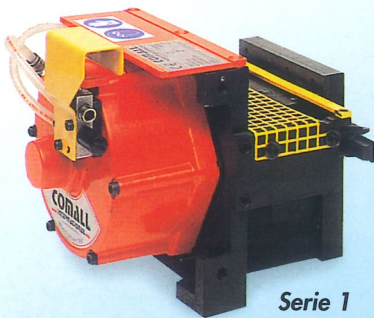
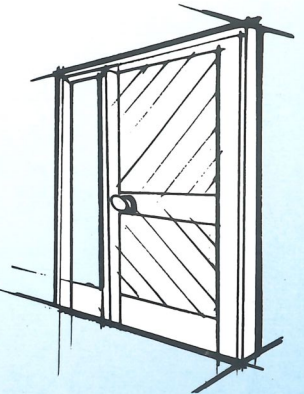
Serie 4



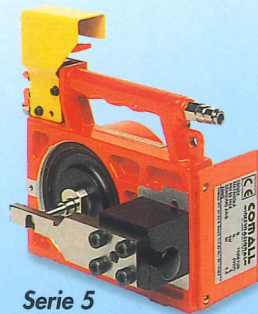
Serie 3



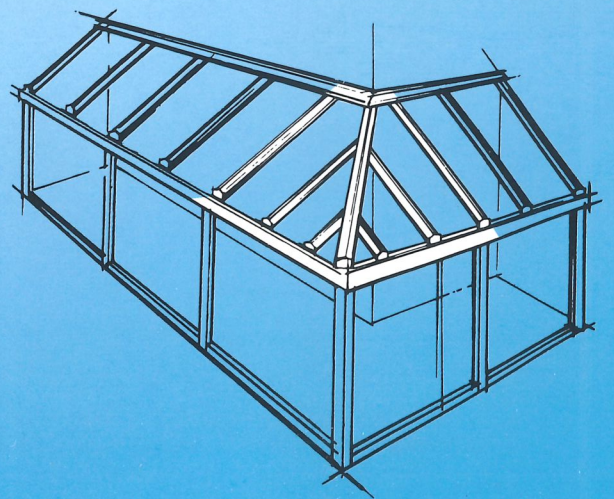
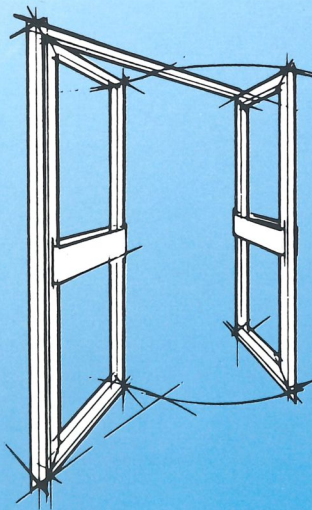
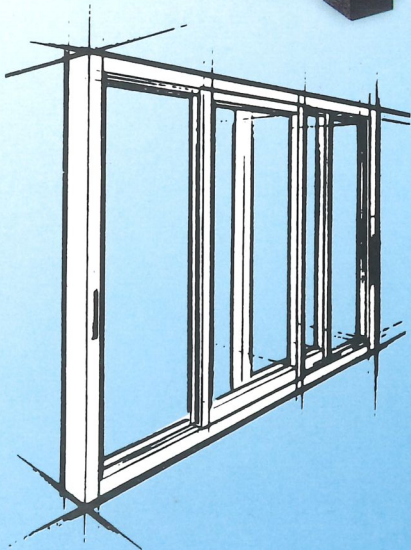
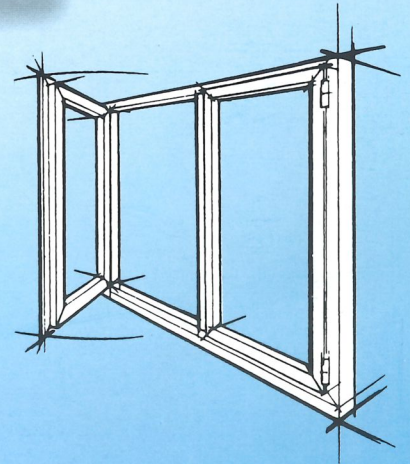
Serie 2



Serie 1



Serie 5



• TRONCATRICI A DUE TESTE • DOUBLE HEAD SAWING-MACHINES



MACH 500
 ø 500 mm - 1800/2100 kg
 L= 4/5/6 m

MACH 450
 ø 450 mm - 1150/1400 kg
 L= 4/5/6 m

MACH 400
 ø 400 mm - 700/1000 kg
 L= 4/5/6 m



• TRONCATRICI MONOTESTA • CUTTING-OFF MACHINES



SAM 450 PE
 ø 450 mm
 470 kg

SAM 420/450 ECU
 ø 420/450 mm
 360 kg

SAM 420/450 ME
 ø 420/450 mm
 320 kg

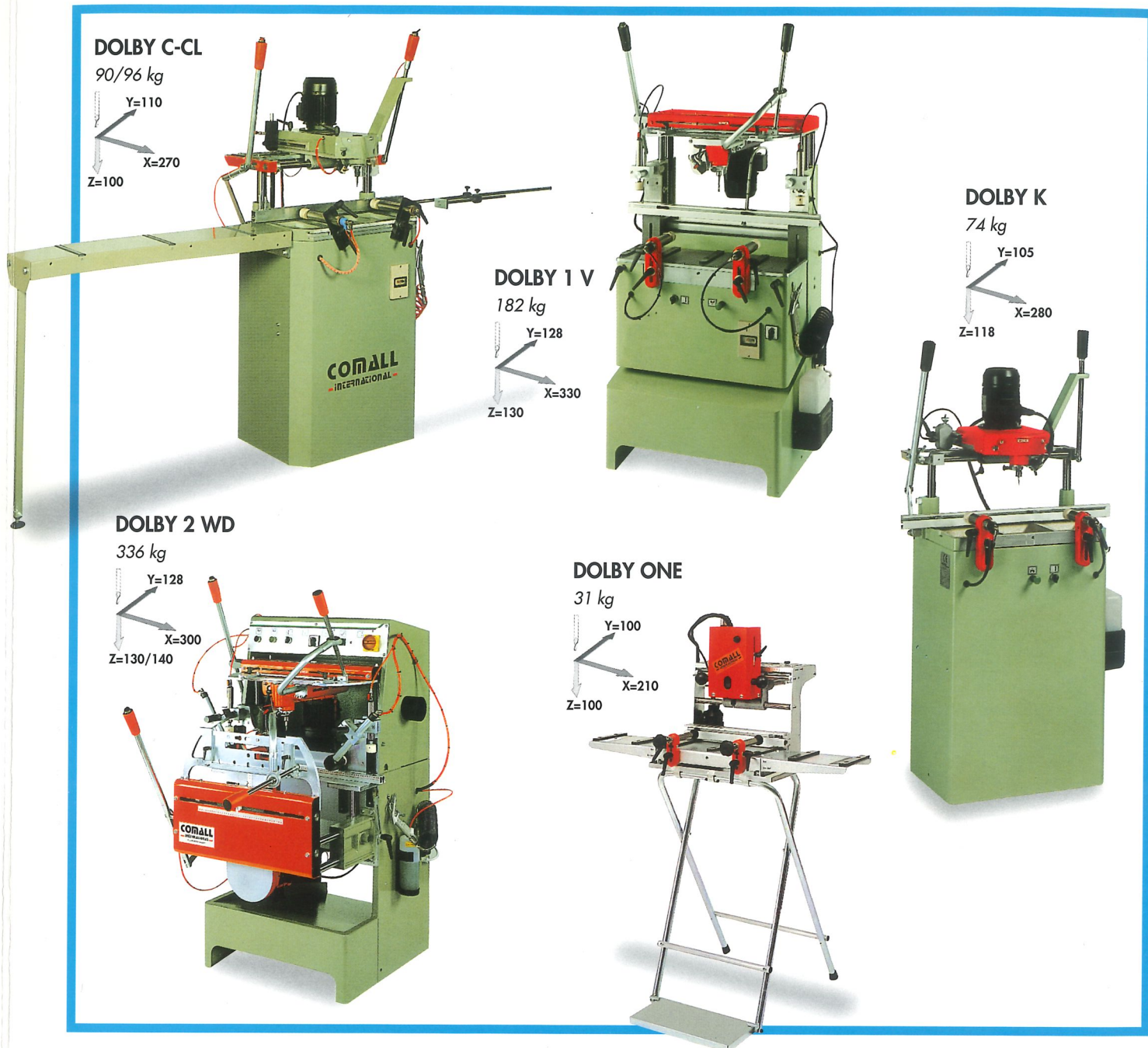
SAM 350 A-M-P
 ø 350 mm
 202 kg

SAM 300 A-P
 ø 300 mm
 164 kg

SAM 250 R
 ø 250 mm
 25 kg



• PANTOGRAFI • COPY ROUTERS



DOLBY C-CL
 90/96 kg
 Y=110
 X=270
 Z=100

DOLBY 1 V
 182 kg
 Y=128
 X=330
 Z=130

DOLBY 2 WD
 336 kg
 Y=128
 X=300
 Z=130/140

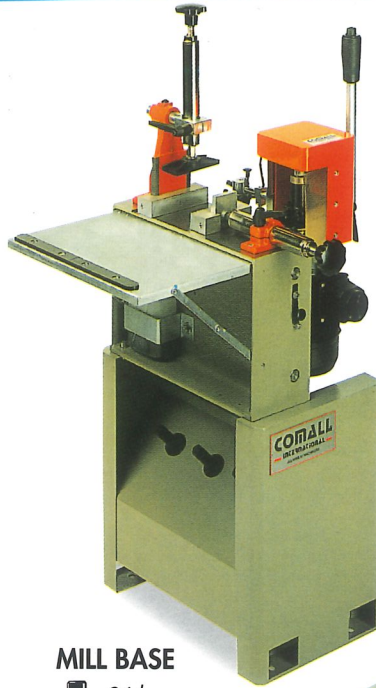
DOLBY ONE
 31 kg
 Y=100
 X=210
 Z=100

DOLBY K
 74 kg
 Y=105
 X=280
 Z=118

• FRESATRICI • MILLING-MACHINES

46 MILL HF-HP

200 kg
+140+



MILL BASE

86 kg
+135+

45 MILL S-SO

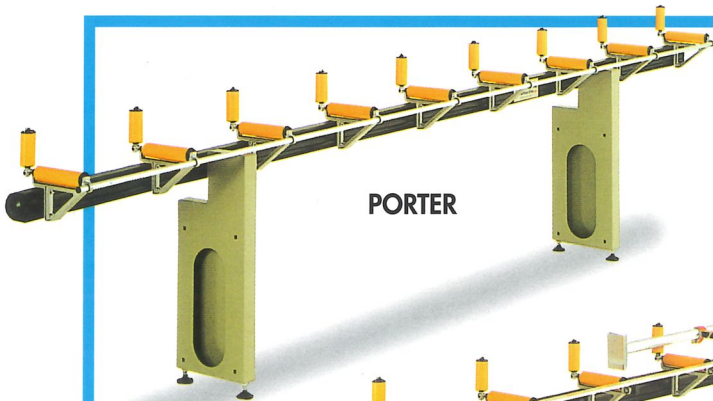
130 kg
+160+



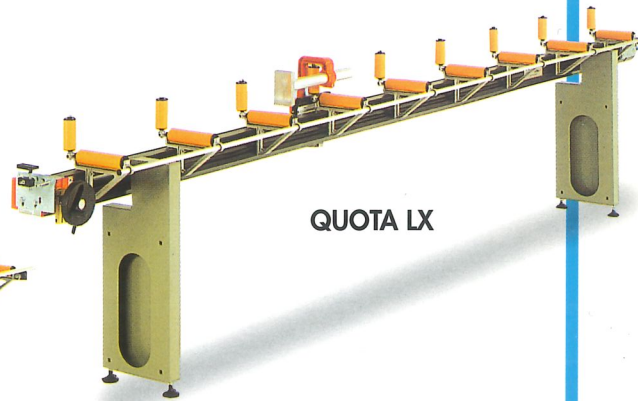
ROT-FILE
42 kg



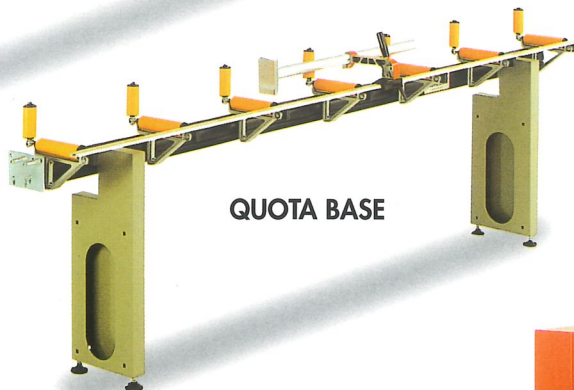
• RULLIERE DI MISURA • ROLLER-UNITS L= 3/4/5/6 m



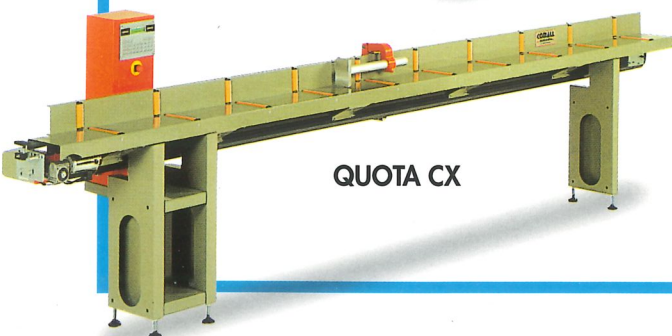
PORTER



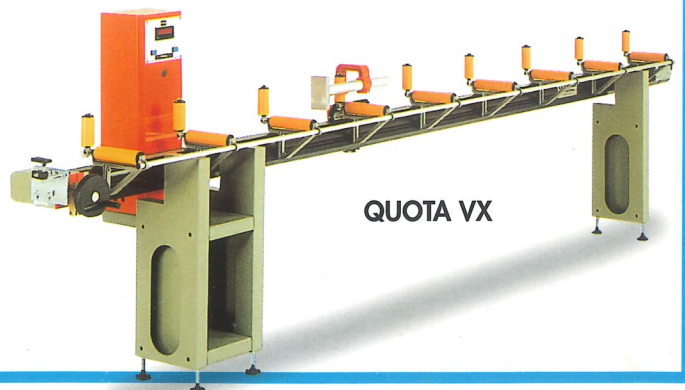
QUOTA LX



QUOTA BASE



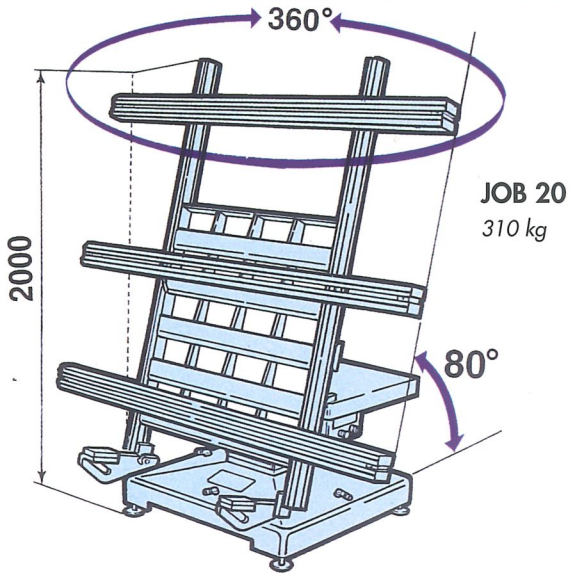
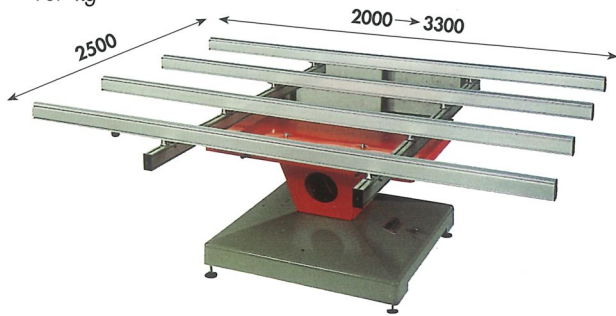
QUOTA CX



QUOTA VX

JOB 10

137 kg

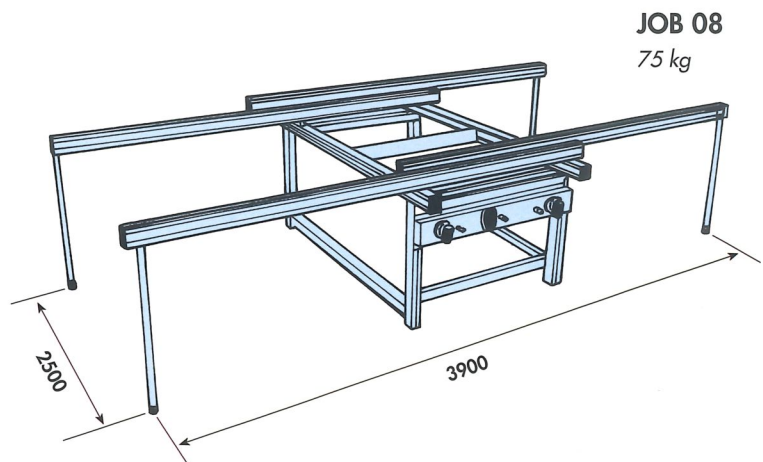
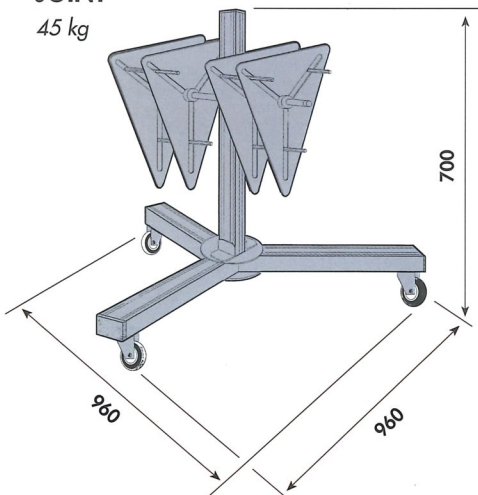


JOB 20

310 kg

JOINT

45 kg



JOB 08

75 kg

• ASPIRATORE
• EXHAUSTER



**ACCESSORI COMPLEMENTARI
COMPLEMENTARY ACCESSORIES**



COMALL^{sr}
— INTERNATIONAL —
ALUMINIUM MACHINERY

Via Raffaello Sanzio, 11/1 - 42100 REGGIO EMILIA - ITALY - Tel. (+39) 522 511850 - Telefax (+39) 522 511071