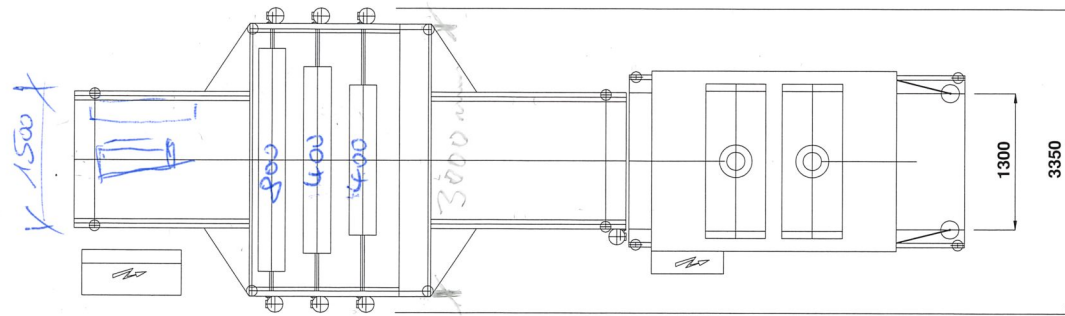
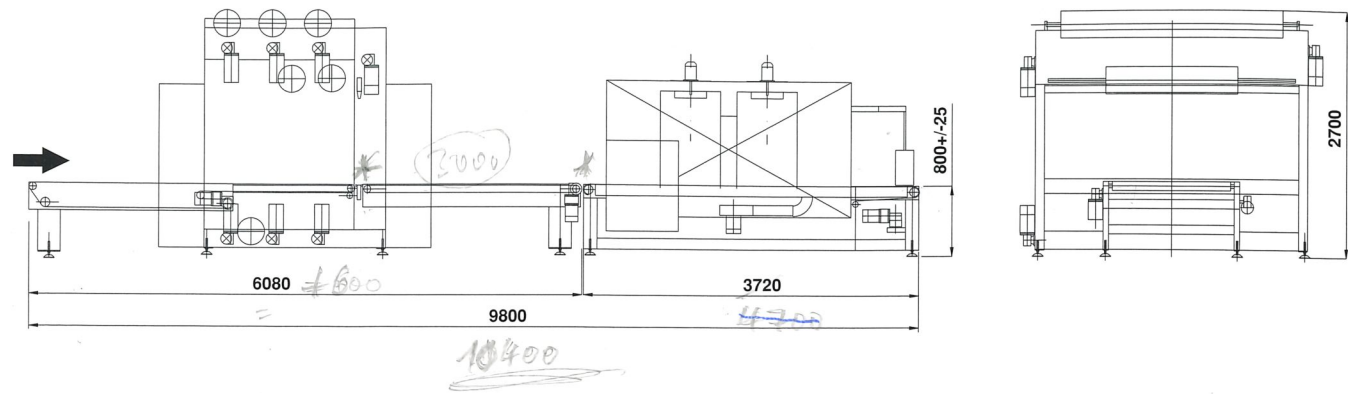


ERREGI



DATI TECNICI

Larghezza max. Bobina superiore	mm	2450
Larghezza max. Bobina inferiore	mm	1450
Larghezza utile di lavoro	mm	1200
Lunghezza trasportatore intermedio	mm	2400
Altezza utile di lavoro	mm	700
Velocità di lavoro	m/min.	3÷15

TECHNISCHE DATEN:

Obere Folie max Breite	mm	2450
Untere Folie max Breite	mm	1450
Band Breite	mm	1200
Mittlere Auslaufband Laenge	mm	2400
Max Arbeitshöhe	mm	700
Geschwindigkeit.....	m/min	3-15

DONNEES TECHNIQUES:

Largeur maxi des bobines supérieures	mm	2450
Largeur maxi des bobines inférieures	mm	1450
Largeur utile de travail	mm	1200
Longueur du transport intermédiaire.....	mm	2400
Hauteur utile de travail.....	mm	700
Vitesse de travail.....	m/min.	3÷15

ERREGI

COSTRUZIONI IMPIANTI DI IMBALLAGGIO
 Via della Libertà, 25 - 61022 BOTTEGA DI COLBORDOLO (PU)
 Tel. +39 0721/907042 - Fax +39 0721/907042 - P.IVA 01431190410

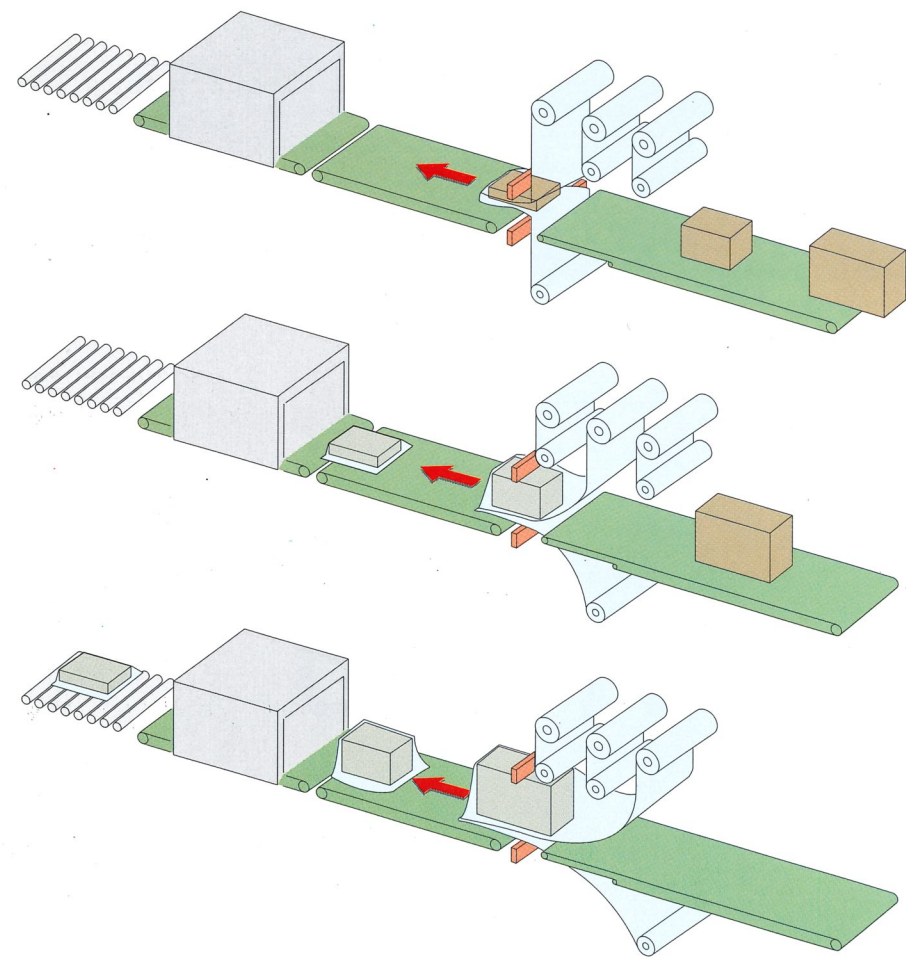
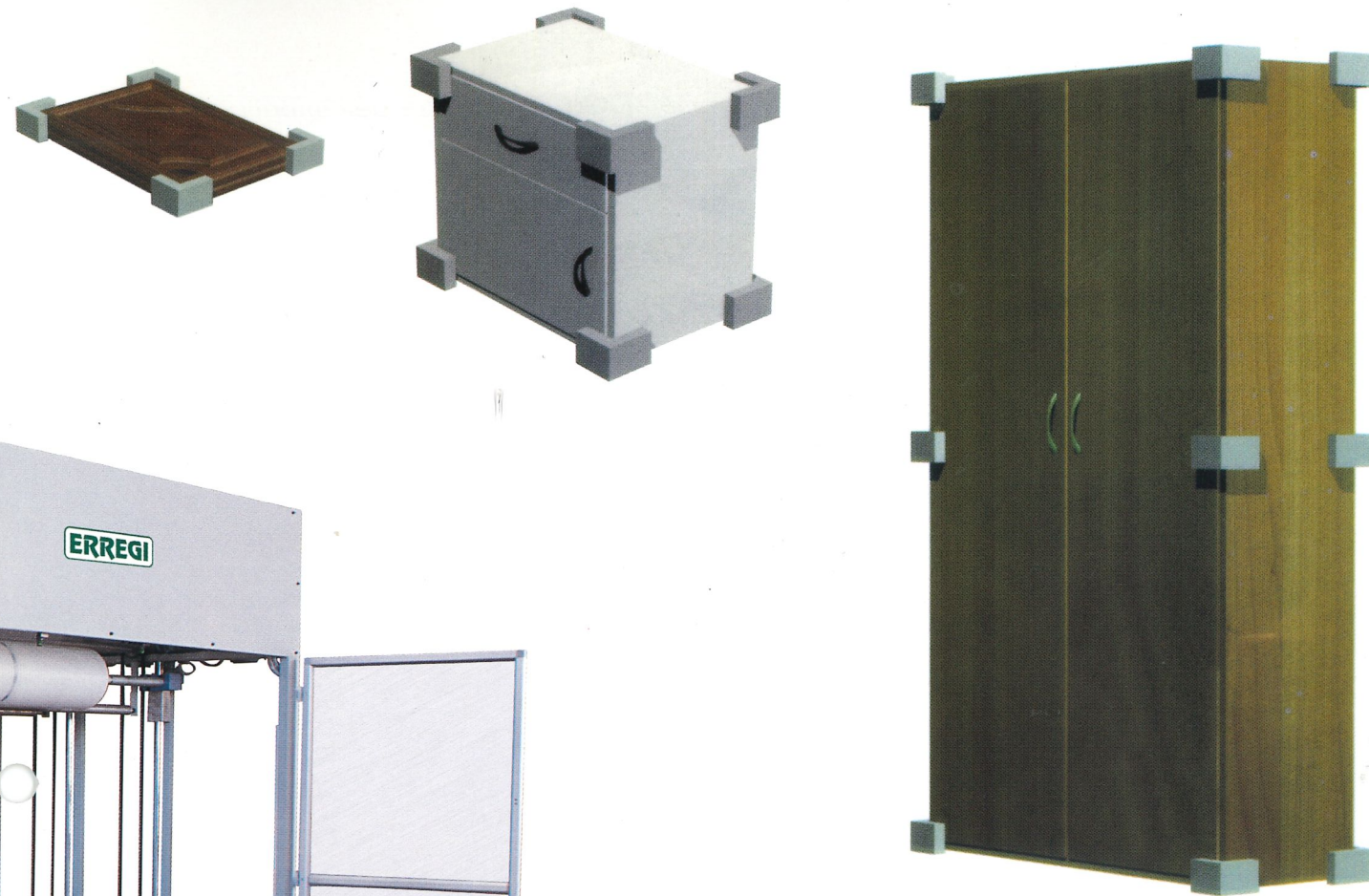


COMPACT 250

Questo impianto di imballaggio è la risposta alle moderne esigenze dell'imballo su commessa. L'impianto adegua in tempo reale le dimensioni delle bobine ai pezzi da imballare.

Die Verpackungsanlage ist die optimale Lösung für die Anforderungen in der kommissionsweisen Fertigung. Die Anlage stellt die jeweils benötigten Folienrollen in Abhängigkeit von der Werkstückbreite ohne Übergangszeiten zur Verfügung.

Cette ligne d'emballage est la réponse aux exigences nouvelles de l'emballage à la contre marque. L'installation permet d'adapter en temps réel les dimensions de la bobine à celles des pièces à emballer.



- Cambi Rapidi e Sicuri.
- Notevole Risparmio di Polietilene.
- Ingombro estremamente contenuto.

- Unerreicht schneller Folienwechsel.
- Hohe Folienersparnis durch optimalen Wechsel und Verschweissen.
- Minimaler Platzbedarf im Vergleich zu herkömmlichen Systemen.

- Changement automatique des laizes en toute sécurité.
- Economie notable du film polyéthylène.
- Machine extrêmement compact.

Compact 250
La prima macchina che realizza il cambio automatico in linea delle bobine in lavorazione.

Compact 250
Viene prodotta anche nella versione con cambio automatico di 4 coppie di bobine anziché 3.

Compact 250
Die beste und einzige Verpackungsanlage mit automatischem Rollenwechsel in Durchlaufrichtung.

Compact 250
Als 4 x 2 Rollen Ausführung. Mit automatischem Rollenwechsel.

Compact 250
La première filmeuse équipée d'un changement automatique de bobines en ligne dans un espace restreint et ce, en continu.

Compact 250
La machine est disponible en version équipée du changement automatique pour 3 ou 4 couples de bobines.