

RAPID

2000 / 3000

Un mondo di soluzioni

A world of solutions

Un monde des solutions

Un mundo de soluciones



www.hoechsmann.com

Macchine speciali per legno

Woodworking machinery

Machines spéciales à bois

Maquinaria especial para la madera



ESSEPIGI

RAPID

2000 / 3000

ESSEPIGI presenta RAPID 2000/3000, macchine di taglio e foratura per la lavorazione di profili e cornici in legno e suoi derivati. Sulla macchina possono essere lavorate aste lunghe, senza pretaglio.

I settori di impiego della serie RAPID sono:

- a) industria del mobile ed arredamento (ante per mobili e cucine - basi e cappelli per mobili ed armadi - fasce per mobili, parti di letti e tavoli, ecc.)
- b) industria del serramento (stipiti per porte - porte in legno massello - finestre in legno e legno-alluminio o assemblate con spine e/o viti).

La serie RAPID è caratterizzata dall'esclusivo sistema di taglio "RADIALE", che presenta i seguenti vantaggi:

1. Pochi denti tagliano contemporaneamente, quindi la "spinta" del legno sulla lama è ridotta.
2. La "spinta" sulla lama è più vicina al centro (b), quindi il disco non si flette ed il taglio è diritto.
3. E' possibile montare l'incisore (optional) per avere finiture perfette anche su profili leccati, rivestiti, impallacciati.
4. Accoppiando alla lama principale una seconda lama più piccola (od una fresa) si realizzano smussi, raggature e fresature aperte contemporaneamente al taglio!

Sul modello RAPID possono essere installate su richiesta unità fresatrici tipo "lamello" al posto delle unità foratrici.

Versione elettronica con CNC. (ALE)
 Electronic model with CNC. (ALE)
 Version électronique avec CNC. (ALE)
 Versión electrónica con CNC (ALE)



Su richiesta è disponibile il modello RAPID ALE, comandato da Controllo Numerico per tagliare e forare su programma l'asta lunga. (senza pretaglio)

On demand it is available the RAPID ALE model, controlled by CNC to cut and bore the long frame on program. (without pre-cutting)

Sur demande, il est disponible le modèle RAPID ALE, commandé par Contrôle Numérique pour couper et percer sur programme la tige longue. (sans predebiter)

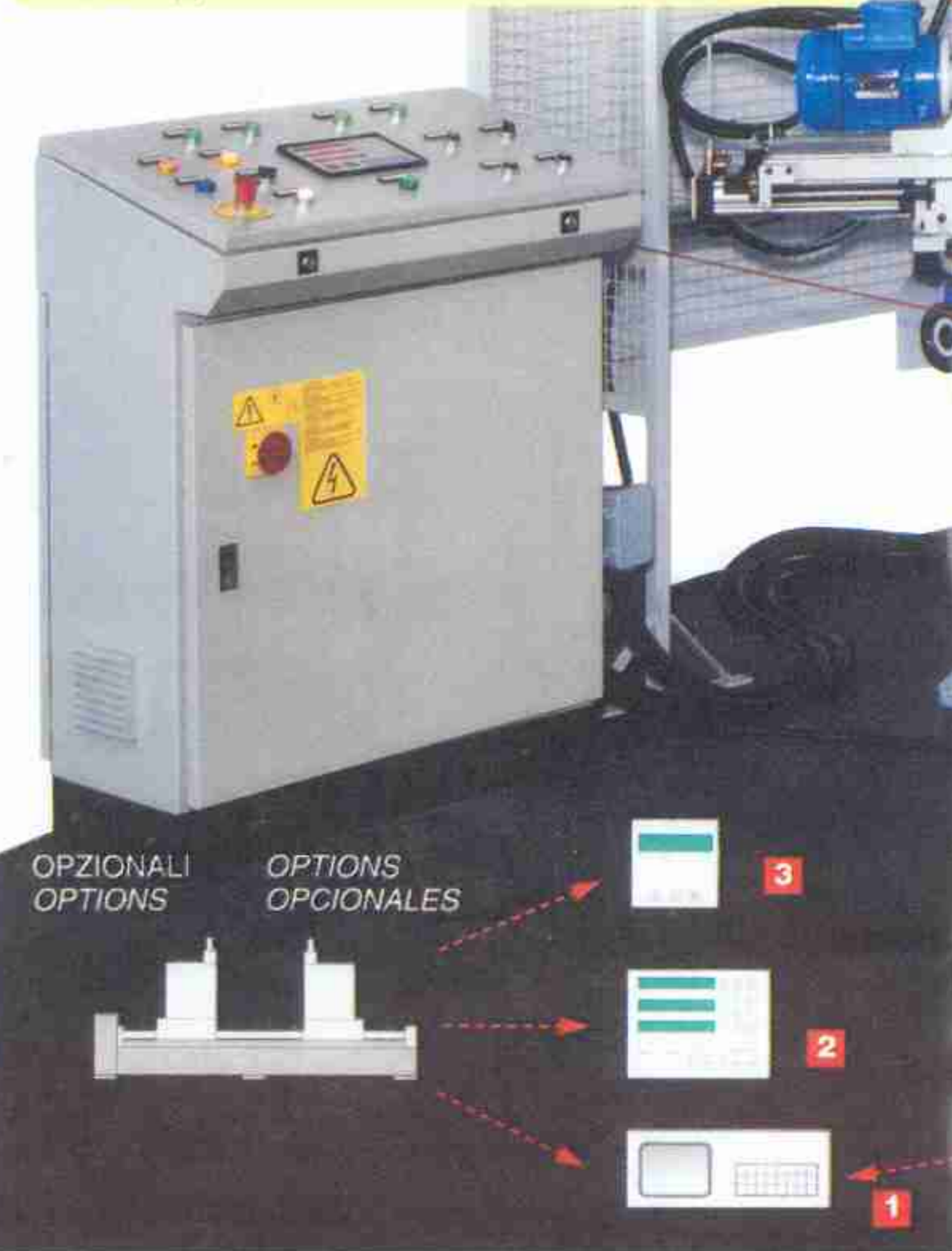
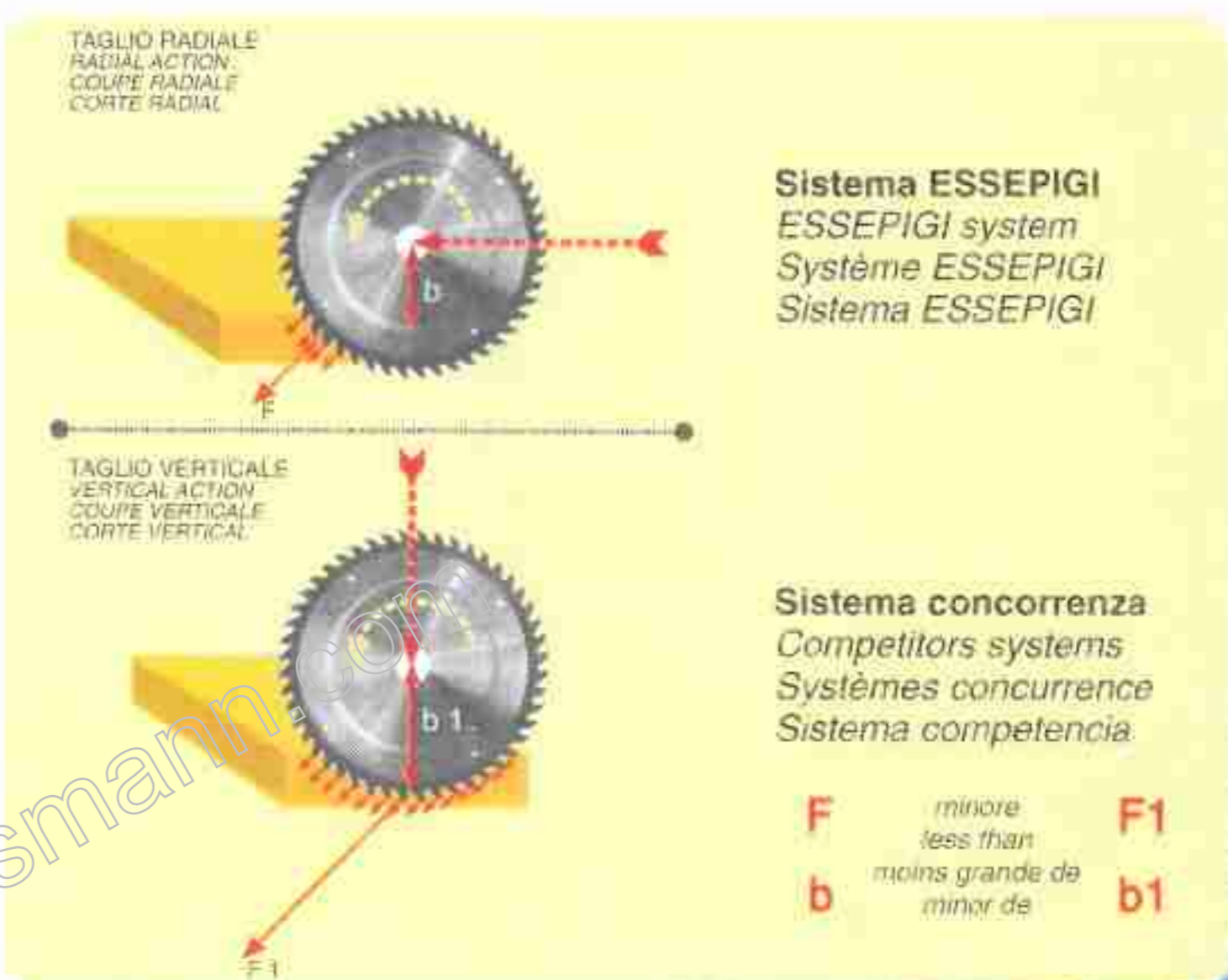
Bajo pedido es disponible el modelo RAPID ALE, mandado por Control Numérico para cortar y taladrar la tira larga bajo programa. (sin precortar)

The ESSEPIGI Company shows RAPID 2000/3000, a double cutting-off and boring machine, to process profiles on solid wood, veneered, wrapped MDF, etc. The RAPID model is designed to process long lengths from end of machine.

The sectors, where it is possible to employ the RAPID line, are:
 a) furniture manufacturers (furniture doors and kitchen cabinet doors, base apron and crown moulding for furnitures and wardrobe, parts for furnitures, parts of the bed, tables, etc.)
 b) door and window industry (door frames, solid wood doors, wood and wood-aluminium windows jointed with dowels and/or screws, joinery).

The RAPID line distinguished by the exclusive "RADIAL" cutting system, which has the following advantages than comparable vertical cutting action systems:

1. a few number of teeth cuts in the same time, so the lateral pressure of the wood on the blade is reduced;
2. the lateral pressure on the saw blade is more near at the centre of the blade (b), helping to eliminate saw blade deflection; this machine cuts consistently in hard wood;



3. with the Radial action it is possible to select the scoring saw option. With the scoring saw attachment it will be possible to end cut veneer or paper wrapped MDF or highly Lacquered finished parts ready for assembly with smooth, accurate cuts.

4. Composite cuts with the main blade can be achieved by installing a second smaller blade to the cut off blade that will permit chamfering, rounding and open profiles.

By request horizontal milling units can be installed on each end to mill grooves for spline assembly (Lamello wafers).

La Société ESSEPIGI présente RAPID 2000/3000, une machine Tronçonneuse-Perceuse pour le travail de profils et moulures en bois et ses dérivés. Avec la machine on peut usiner les moulures longues, sans prédebiter.

Les secteurs d'emploi de la serie RAPID sont:

a) industrie du meuble (portes pour meubles et cuisines, bases et corniches pour meubles et armoires, parties pour meubles, parties de lits et tables, etc.)

b) industrie du huisseries (huisserie de portes, portes en bois massif, fenêtres en bois et bois-aluminium ou assemblées par tourillons et/ou vis, etc.).

La serie RAPID est caractérisée par l'exclusive système de coupe "radial", qui présente les avantages suivantes:

1. un petit numéro de dents coupent dans le même temps, donc la "poussée" laterale du bois sur la lame est reduite;
2. la "poussée" sur la lame est plus prêt au centre (b), donc le disque ne se courbe pas et la coupe est plus droit;
3. il est possible monter l'inciseur (option) pour avoir une surface de coupe parfaite, sur profils laqués, enrobés et plaqués aussi;
4. En accouplant à la lame principale une lame de diametre plus petit (ou une fraise) on peut realiser chanfreins, rayonnées et fraisages ouvertes au même temps du coupe!

On demande on peut installer unités de fraisage "lamello" au place des unités de perçage.

La serie RAPID ESSEPIGI presenta RAPID 2000/3000, una máquina de corte y taladratura para trabajar los perfiles y las molduras en madera y sus derivados. La máquina puede trabajar perfils largos, sin precortar.

Los sectores de empleo de la serie RAPID son:

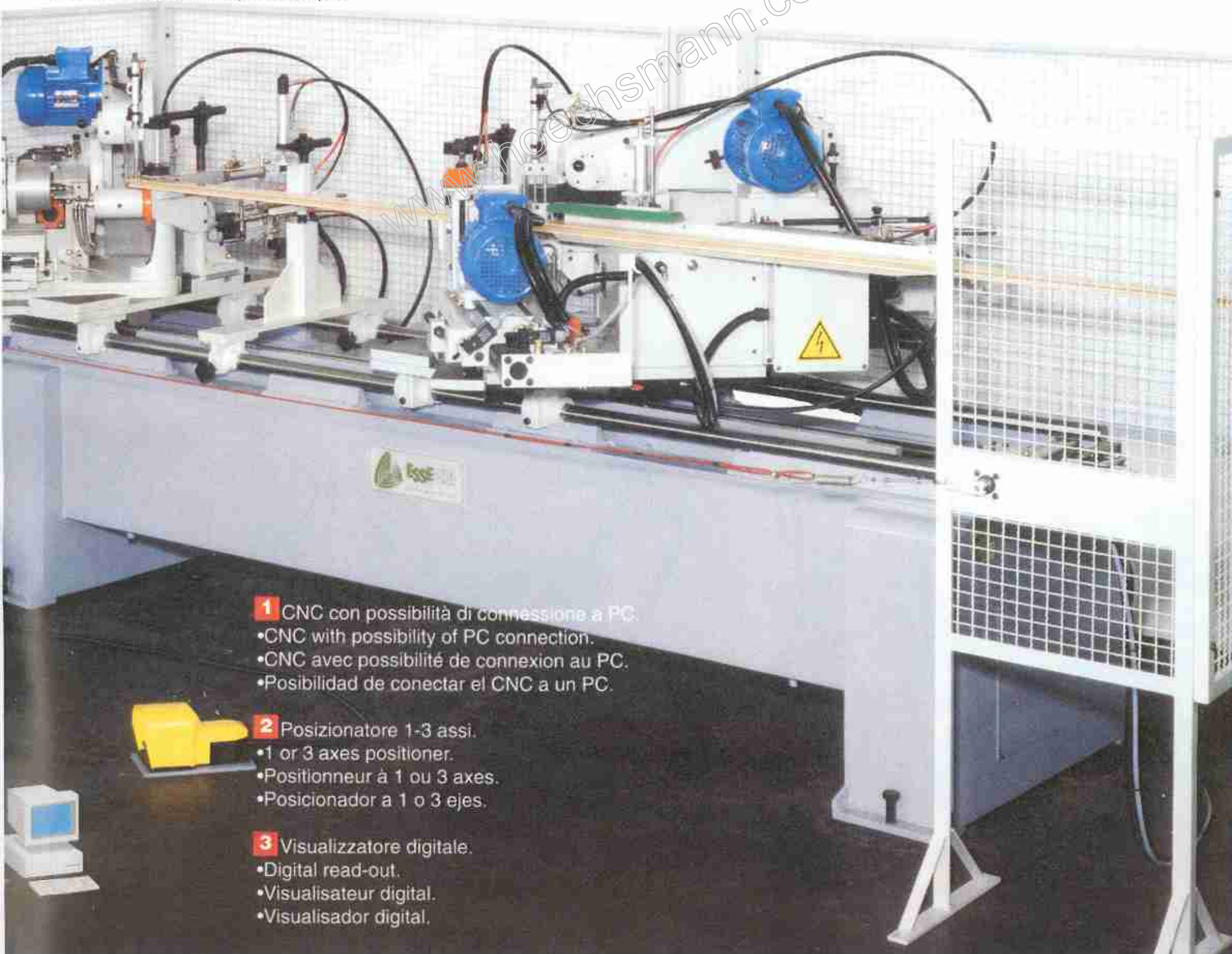
A) industria del mueble (puertas para muebles y cocinas - bases y cornizas para muebles y armarios - largueros de camas, partes de camas y mesas etc.

B) industria de puertas y ventanas (marcos para puertas y portablock - puertas en madera maciza - ventanas en madera y madera-aluminio instaladas con clavijas y/o tornillos).

La serie RAPID está caracterizada por un nuestro exclusivo sistema de corte "radial", que presenta las siguientes ventajas:

1. Pocos dientes cortan al mismo tiempo, por eso el empuje de la madera sobre la sierra es reducido;
2. El empuje sobre la sierra está más cerca del centro (b), por eso el disco circular no se dobla, y el corte resulta siempre derecho. Al volver el disco no toca la superficie cortada;
3. Es posible instalar el incisor (opcional) para realizar un acabado perfecto del corte, también sobre perfiles barnizados, recubiertos o chapados;
4. Acoplado a la sierra principal una segunda sierra más pequeña (o una fresa) se pueden realizar biselados rectos o redondeados, y fresados abiertos, mientras se efectúa el corte.

En el modelo RAPID pueden ser instaladas, bajo solicitud unidades, fresadoras tipo "lamello", en lugar de unidades taladradoras.



- 1 CNC con possibilità di connessione a PC.
•CNC with possibility of PC connection.
•CNC avec possibilité de connexion au PC.
•Posibilidad de conectar el CNC a un PC.

- 2 Posizionatore 1-3 assi.
•1 or 3 axes positioner.
•Positionneur à 1 ou 3 axes.
•Posicionador a 1 o 3 ejes.

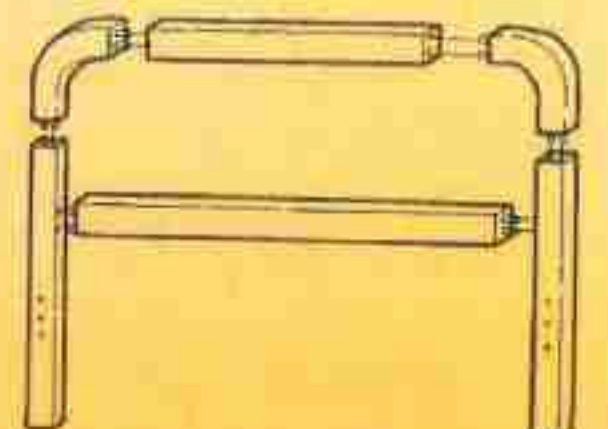
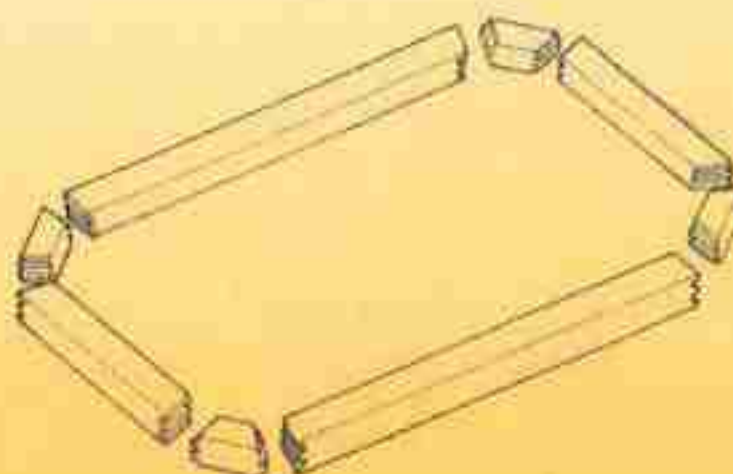
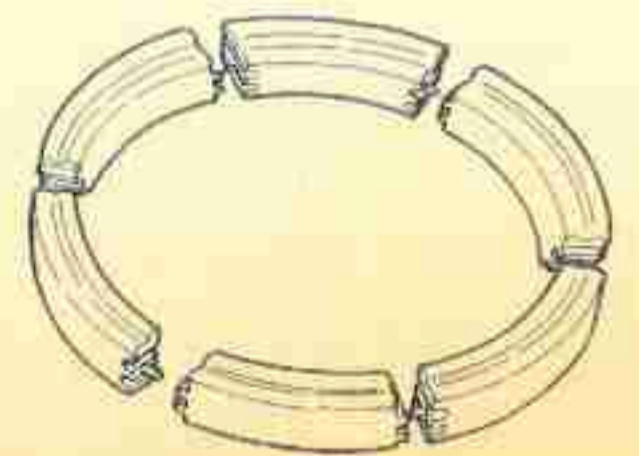
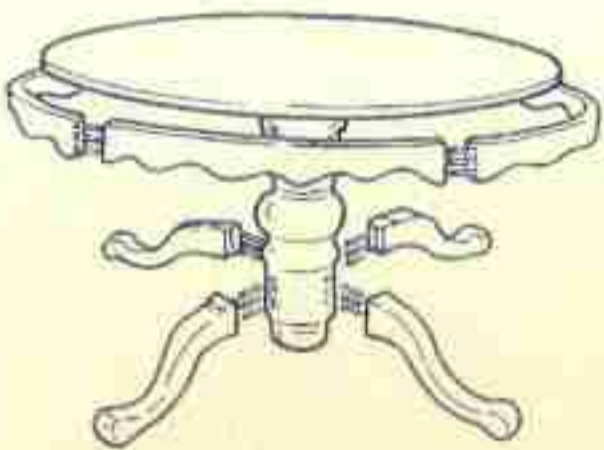
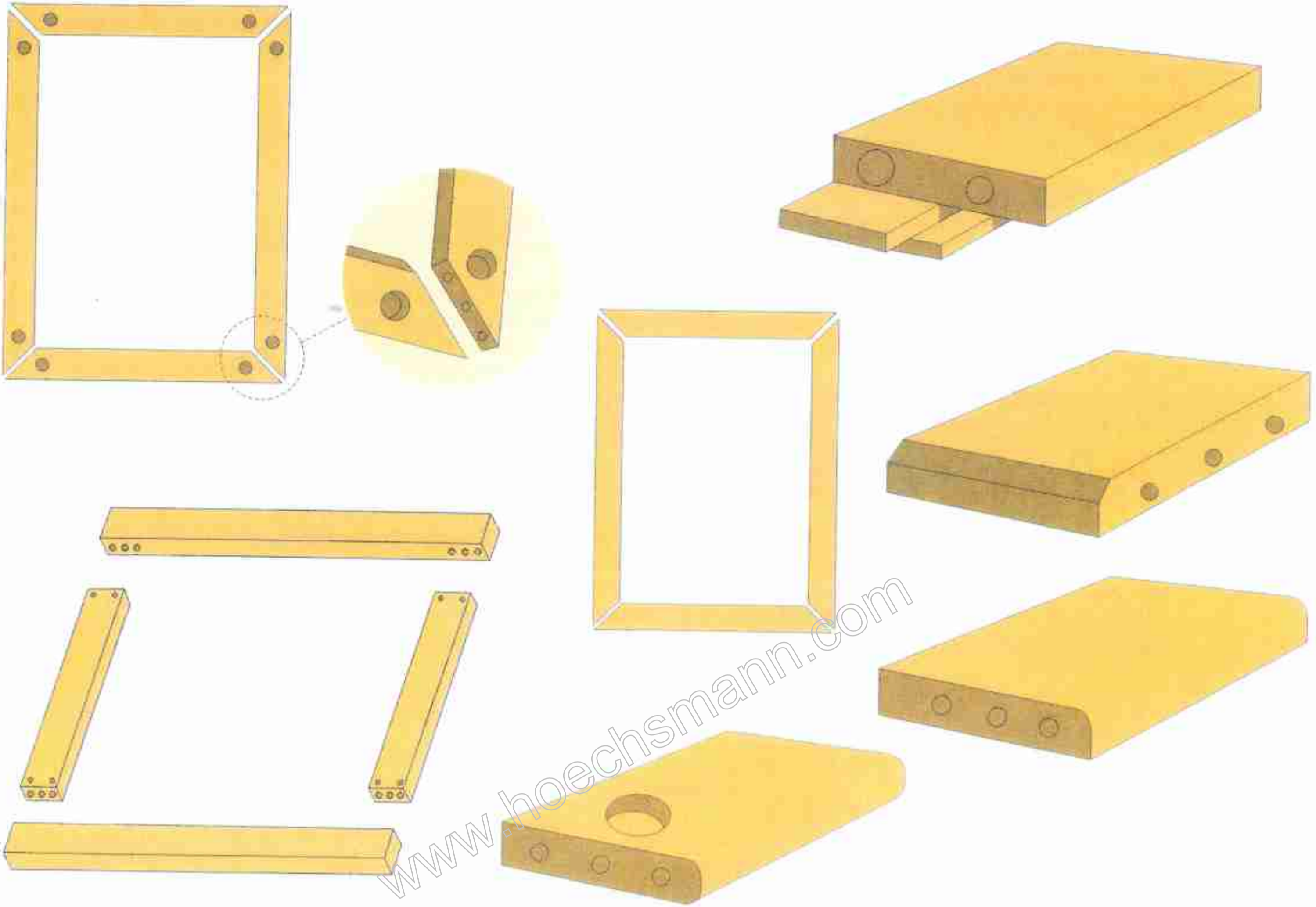
- 3 Visualizzatore digitale.
•Digital read-out.
•Visualisateur digital.
•Visualisador digital.

RAPID

2000 / 3000

NEL SETTORE DEL MOBILE ED ARREDAMENTO

FOR THE FURNITURE INDUSTRY
POUR L'INDUSTRIE DU MEUBLE.
PARA LA INDUSTRIA DEL MUEBLE.



Caricatore automatico e foratrici Verticali (opzionale)

*Automatic hopper feed and Vertical boring units
(options)*

*Chargeur automatique et perceuses Verticales (en
option)*

*Cargador automático y taladros Verticales (opciona-
les)*



Foratura frontale.

*Frontal boring.
Perçage frontal.
Taladratura frontal.*



Taglio e foratura a 45° con pinza per arretrare l'asta prima della foratura.

A plier device permits long lengths to be fed into the machine rather than cut parts.



Coupe et Perçage à 45° avec dispositif pour reculer la tige avant le perçage.

Corte y taladratura a 45° con dispositivo para retroceder la tira larga antes de la taladratura.

RAPID

2000 / 3000

NEL SETTORE DEL SERRAMENTO
ON THE DOOR AND WINDOW INDUSTRY (JOINERY).
DANS LE SECTEUR DE L'INDUSTRIE DU HUISSERIES.
EN EL SECTOR DE LA INDUSTRIA DE PUERTAS Y
VENTANAS.

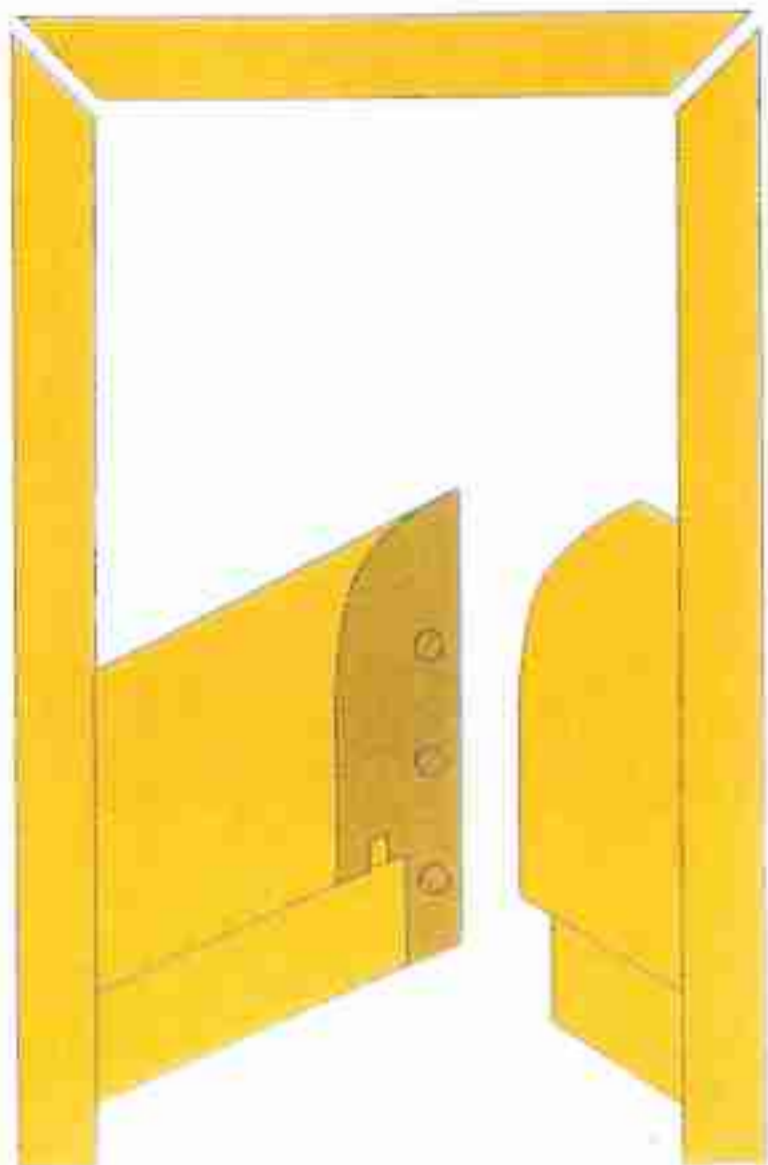
Lavorazione stipiti

Door frame processing

Travail des huisseries de portes

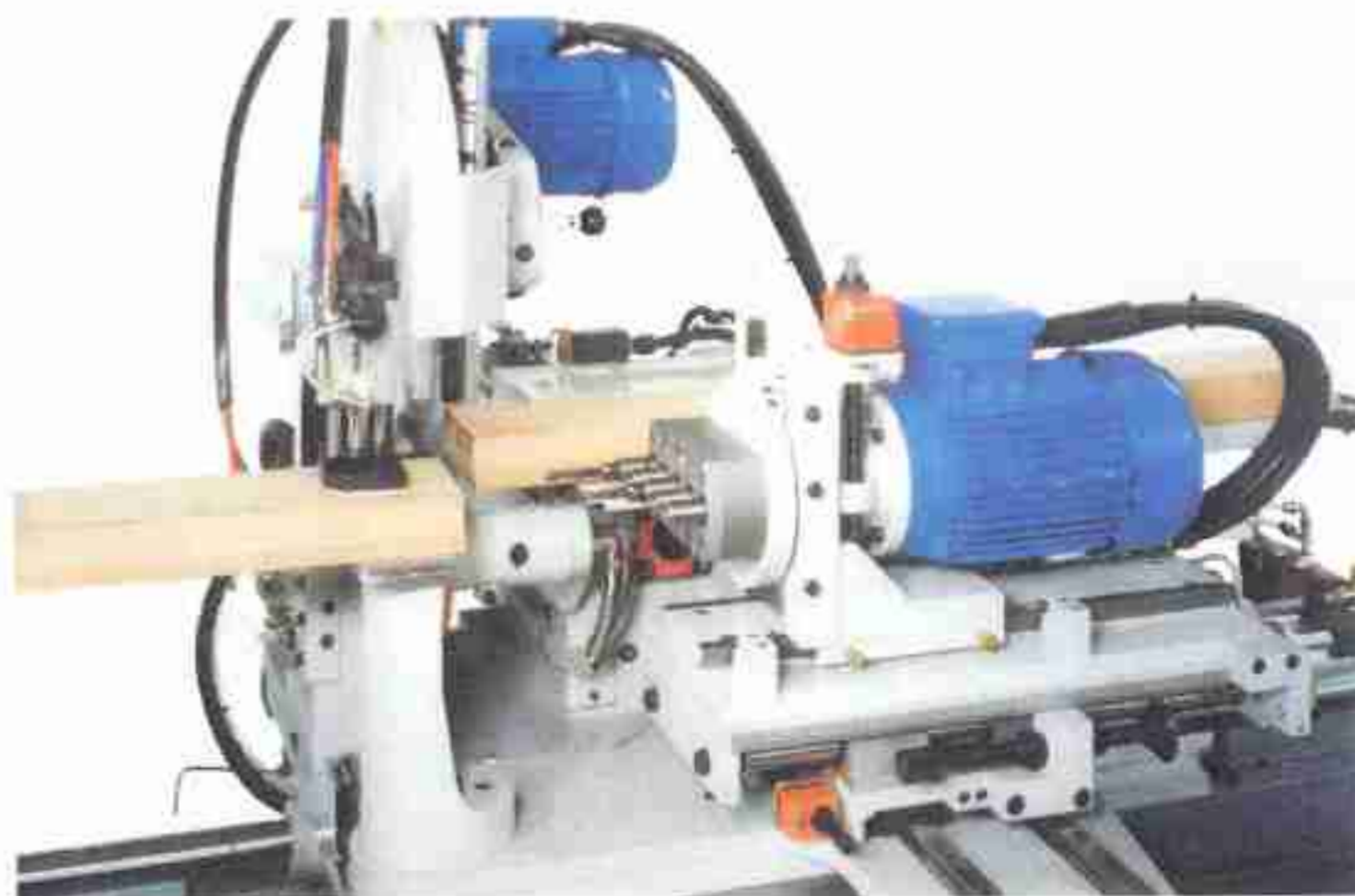
Trabajo de marcos para puertas

y portablock



Taglio e foratura a 90° con spostamento automatico della foratrice destra per lavorare da asta lunga.

Automatic shifting of end boring unit permits long lengths to be fed into the machine rather than cut parts.



Coupe et Perçage à 90° avec déplacement automatique de la Perceuse droite pour travailler de tige longue (sans prédebiter).

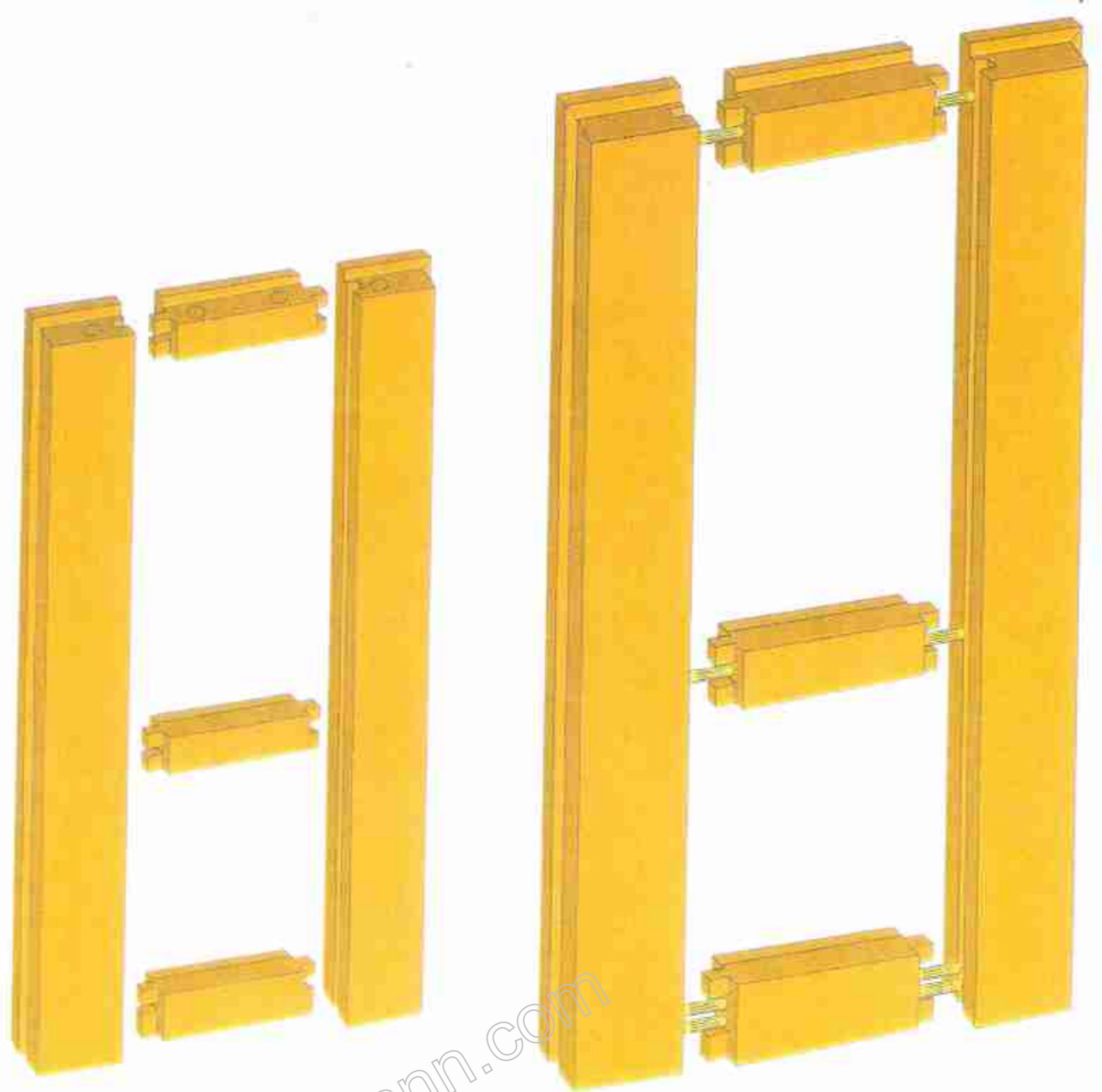
Corte y taladratura a 90° con desplazamiento automático del taladro derecho para trabajar la tira larga (sin precortar).

Lavorazione porte

Door processing

Travail des portes

Trabajo de puertas

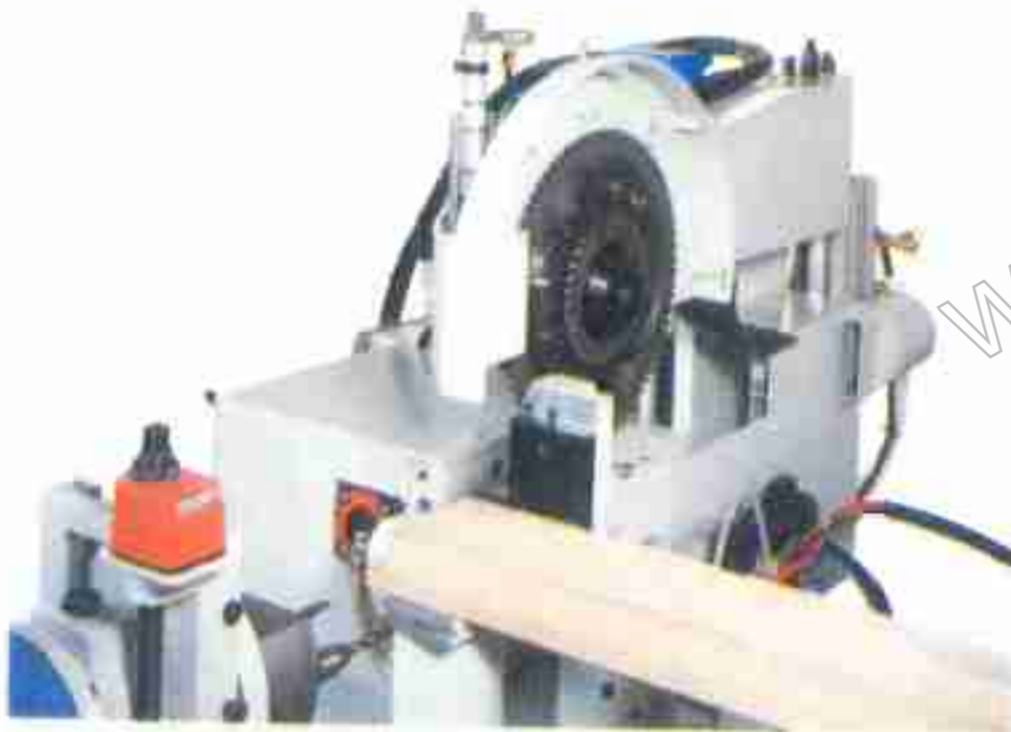


Taglio, fresatura e foratura di montanti e traversi.

Cutting, shaping and boring for door rails and stiles.

Coupe-Fraisage-Perçage de montants et barres transversales.

Corte, fresado y taladratura de montantes y travesaños.



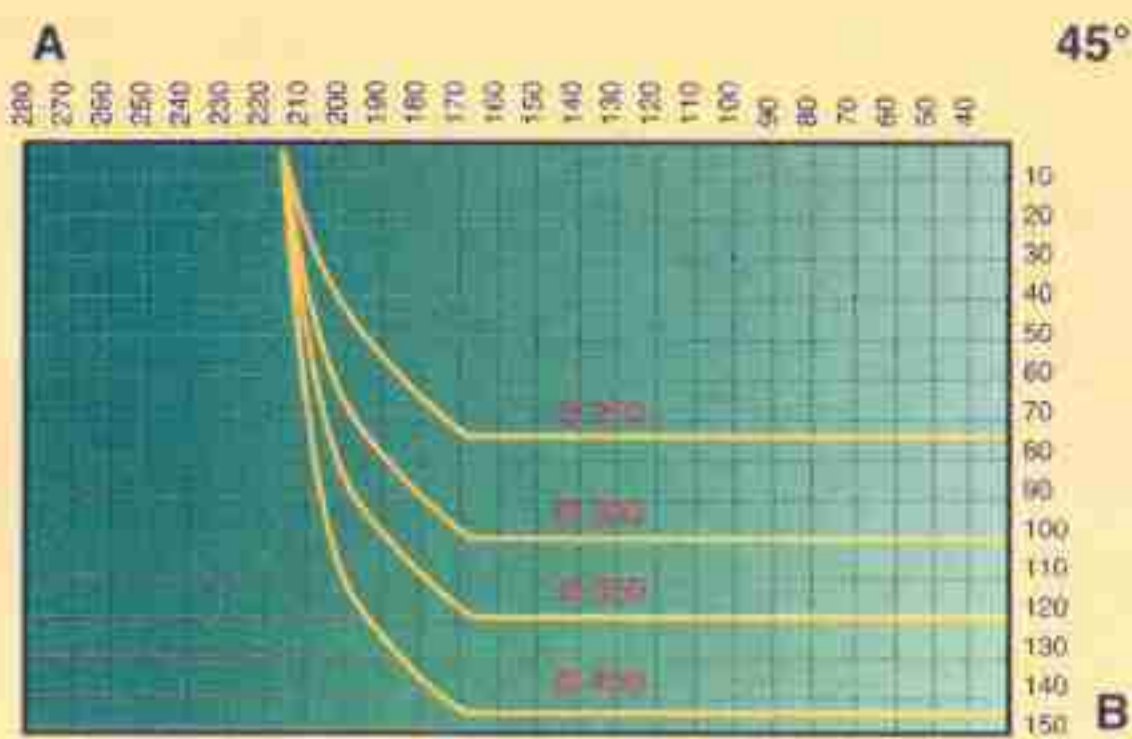
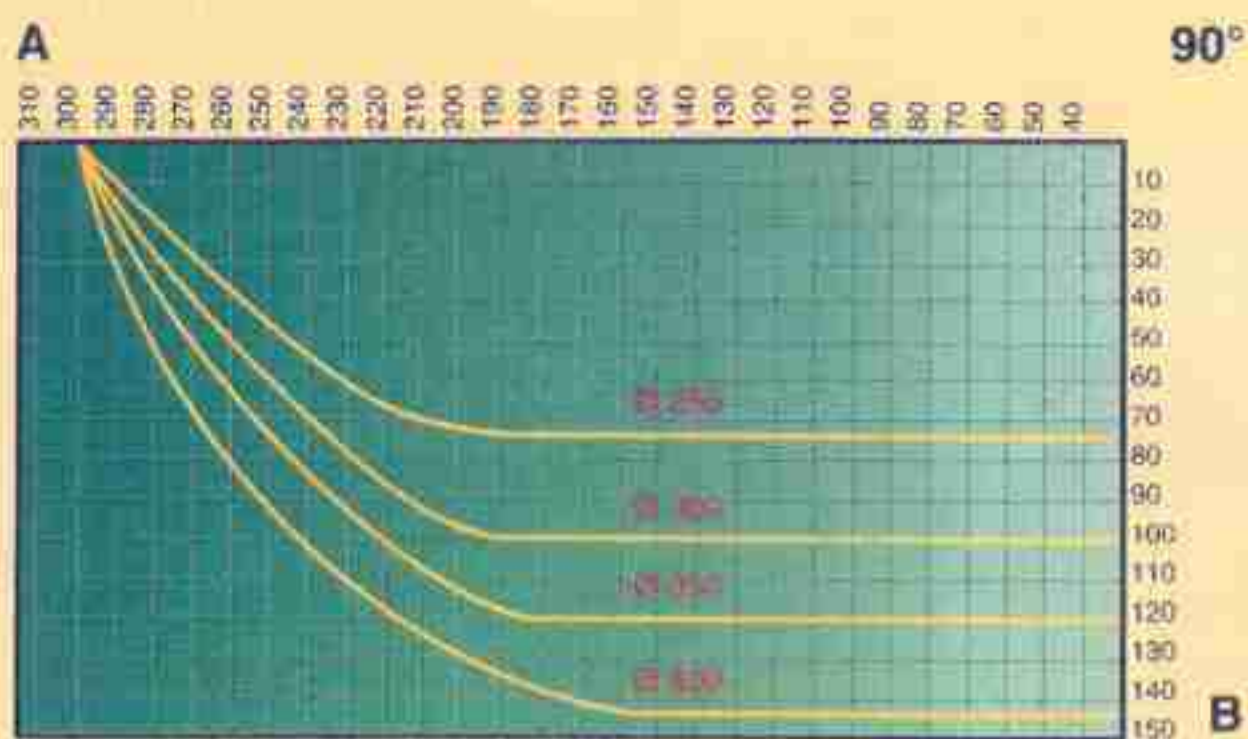
RAPID con foratrici posteriori.

RAPID machine with rear boring units

RAPID avec Unités de Perçage posterieures.

RAPID con taladros posteriores.



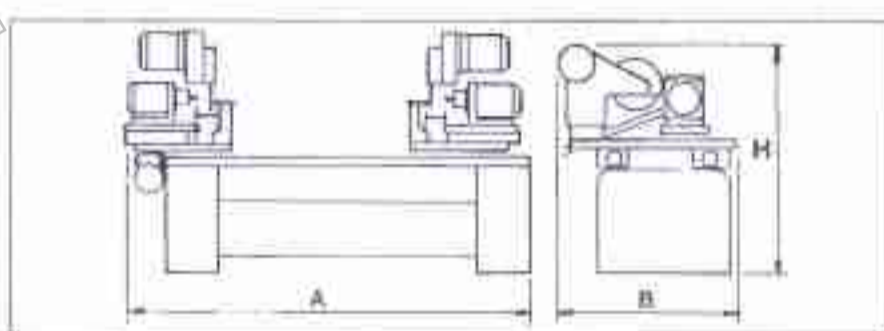
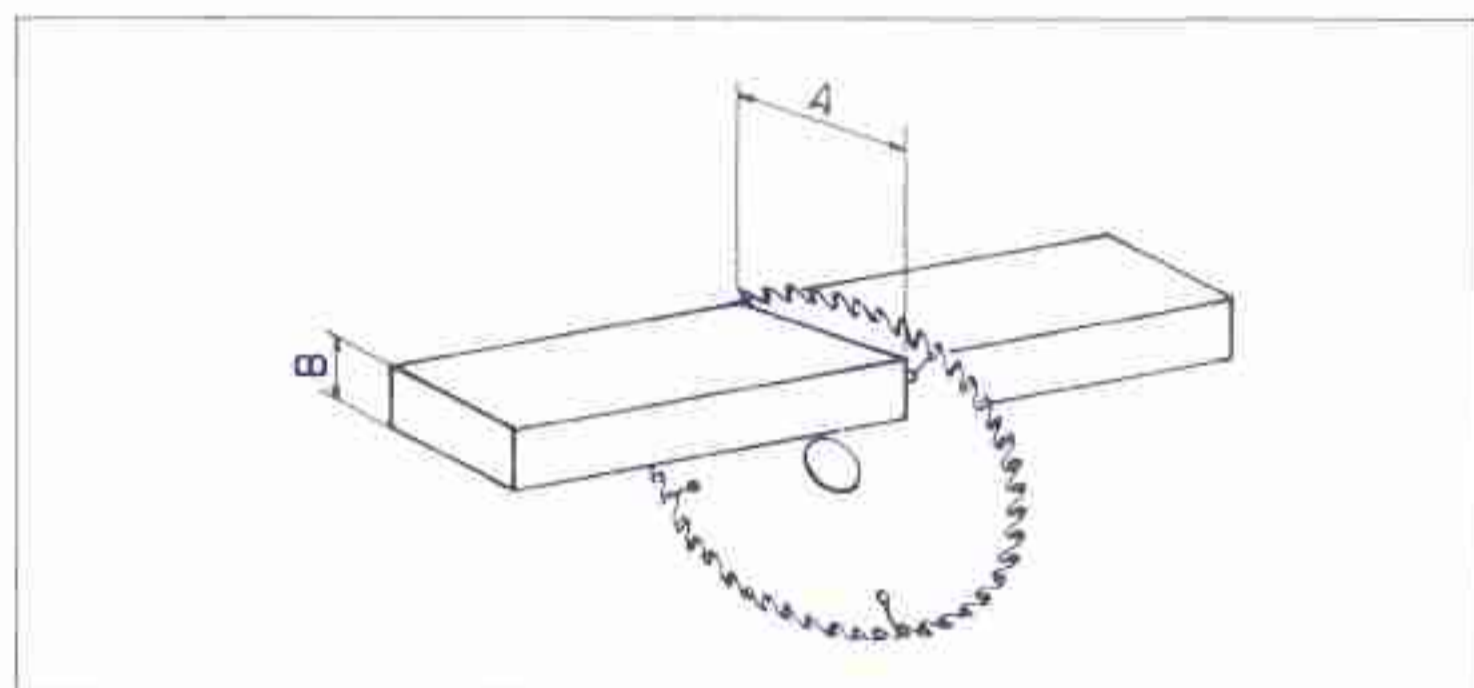


Con gli incisori le capacità di taglio si riducono.

With the scoring units the cutting capacity is reduced

Avec les inciseurs la capacité de coupe peut se réduire

Con los incisores la capacidad de corte puede ser reducida



Modello	SEG/CYCLE	NU/CYCLE	L min mft. L max	KG	A	B	H
RAPID 2000	5	32 (60)*	160 2100	1900	5000	2000	1550
RAPID 3000	5	32 (60)*	160 3100	2000	6000	2000	1550
•Con caricatore automatico	8	45 (73)*	210 2100 3100	2050	5000 6000	2000	1700
•With hopper feed •Avec chargeur automatique •Con cargador automático							

* Con incisore

* With scoring unit

* Avec inciseur

* Con incisores

DATI TECNICI E CARATTERISTICHE SONO INDICATIVI E NON VINCOLANTI
 TECHNICAL MODIFICATIONS RESERVED
 SOUS RÉSERVE DE MODIFICATIONS TECHNIQUES
 DATOS TÉCNICOS CON RESERVA DE MODIFICACION



ESSEPIGI
 s.r.l.
 MACCHINE SPECIALI PER LEGNO

Via Roma, 179
 61032 FANO (PS) Italy
 Tel. (0721) 862545
 Fax (0721) 861400
 e-mail: essepigi@tin.it