

CF 741 SP

CF 741 P

CF 741

CF 531 P

CF 531

Kombimaschinen

Die neue FELDER CF 741 S Professional 5 Solomaschinen perfekt kombiniert

Die Kombimaschine CF 741 S Professional ist die Premium-Maschine für moderne Holzbearbeitung und lässt in den verschiedenen Ausstattungsvarianten keine Wünsche offen. Das Multitalent besticht mit seinem klaren Maschinendesign, vereint bei geringem Platzbedarf die Perfektion und den Bedienkomfort von Profimaschinen und bietet exzellente Qualität beim Hobeln, Sägen, Fräsen und Langlochbohren.



CF 741 S Professional

- ➔ Abrichthobelbreite 410 mm
- ➔ Abrichttischlänge 1640 mm
- ➔ 4-Messer-Felder-Systemhobelwelle
- ➔ 2-Stufen-Synchronvorschubgetriebe
6 m/min und 12 m/min
- ➔ Fräse schwenkbar 90°–45°
- ➔ Fräse Rechts-, Linkslauf
- ➔ Fräsanschlag „240“ für
Werkzeug Ø max. 230 mm
- ➔ MULTH-Einstellsystem
- ➔ Säge schwenkbar 90°–45°
- ➔ Formatschiebetisch 2500 mm
- ➔ Auslegertisch 1300 / 1500



Kombimaschinen

Die neue FELDER CF 741 und CF 741 Professional Vielseitigkeit in Perfektion

Das Felder CF 741 Holzbearbeitungszentrum vereint die Vorzüge von fünf Solomaschinen und bringt Höchstleistung, Präzision und kürzeste Umrüstzeiten in jede Werkstatt. Hobeln, Fräsen, Formatschneiden und Bohren – eine vollwertige Tischlerei in einer Maschine. Mit dem Professional-Paket steigern Sie den Bedienkomfort zusätzlich für die einfache Bearbeitung großformatiger Werkstücke.



CF 741 Professional

- ➔ Abrichthobelbreite 410 mm
- ➔ Abrichttischlänge 1640 mm
- ➔ 2-Messer-Felder-Systemhobelwelle
- ➔ 2-Stufen-Synchronvorschubgetriebe 6 m/min und 12 m/min
- ➔ Fräse schwenkbar 90°–45°
- ➔ Fräse Rechts-, Linkslauf
- ➔ Fräsanschlag „240“ für Werkzeug Ø max. 230 mm
- ➔ Ausleger-Abhänganschlag 2600/3200 mm
- ➔ MULTI-Einstellsystem
- ➔ Säge Schwenkbar 90°–45°
- ➔ Formatschiebetisch 2050 mm (2500 mm)
- ➔ Auslegertisch 1100

CF 741

- ➔ Abrichthobelbreite 410 mm
- ➔ Abrichttischlänge 1640 mm
- ➔ 2-Messer-Felder-Systemhobelwelle
- ➔ 2-Stufen-Synchronvorschubgetriebe 6 m/min und 12 m/min
- ➔ Fräse schwenkbar 90°–45°
- ➔ Fräse Rechts-, Linkslauf
- ➔ Fräsanschlag „240“ für Werkzeug Ø max. 230 mm
- ➔ Säge Schwenkbar 90°–45°
- ➔ Formatschiebetisch 1300 mm



Kombimaschinen

Die FELDER CF 531 und CF 531 Professional Das Multitalent zum Bestpreis

Die CF 531 Kombimaschine ist ein wahres Multitalent der Holzbearbeitung. Komfortables Abricht- und Dickenhobeln, Fräsen, Formatschneiden und auf Wunsch Langlochbohren in exzellenter Qualität auf kleinstem Raum. Die Professional-Ausführung erfüllt mit dem Fräsanschlag 240, bis zu 2500 mm Formatschnitlänge, 1100 mm Auslegertisch und 2600 mm Ausleger-Ablänganschlag auch großformatige Holzbearbeitungsansprüche mit Leichtigkeit.

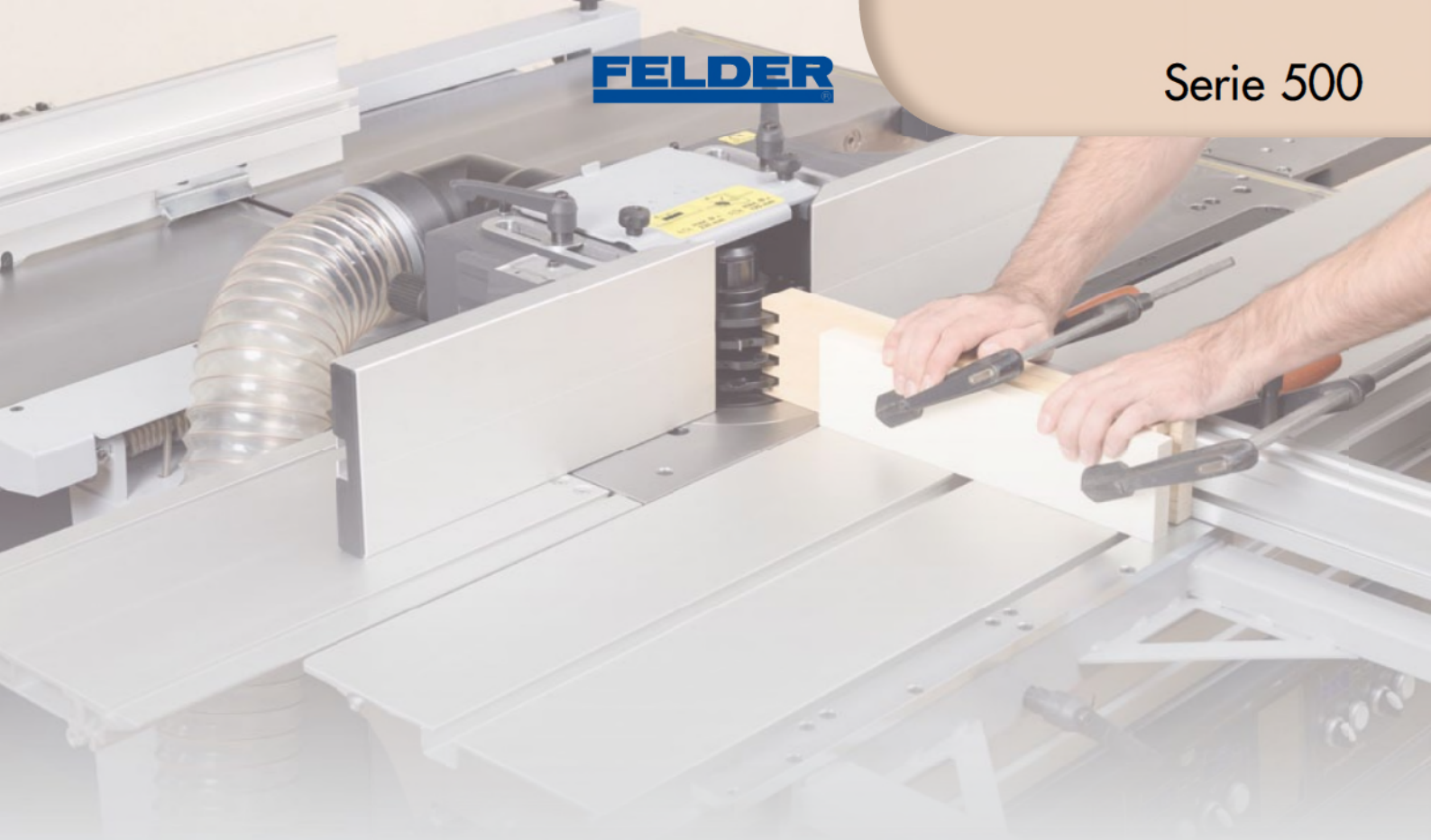


CF 531 Professional

- ➔ Abrichthobelbreite 310 mm
- ➔ Abrichttischlänge 1500 mm
- ➔ 2-Messer-Felder-Systemhobelwelle
- ➔ Synchrones Vorschubgetriebe 6 m/min
- ➔ Fräse schwenkbar 90°–45°
- ➔ Fräsanschlag „240“ für Werkzeug Ø max. 230 mm
- ➔ MULTI-Einstellsystem
- ➔ Säge schwenkbar 90°–45°
- ➔ Formatschiebetisch 2050 mm (2500 mm)
- ➔ Auslegertisch 1100

CF 531

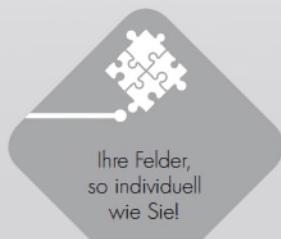
- ➔ Abrichthobelbreite 310 mm
- ➔ Abrichttischlänge 1500 mm
- ➔ 2-Messer-Felder-Systemhobelwelle
- ➔ Synchrones Vorschubgetriebe 6 m/min
- ➔ Fräse schwenkbar 90°–45°
- ➔ Fräsanschlag „220“ für Werkzeug-Ø max. 220 mm
- ➔ Säge schwenkbar 90°–45°
- ➔ Formatschiebetisch 1000 mm





Die Vorteile der Felder-Systemhobelwelle auf einen Blick ...

- > Messerwechsel in weniger als zwei Minuten
- > Selbsteinstellende Messer für hohe Präzision beim Messerwechsel
- > Keine Verharzung der Klemmschrauben
- > Extreme Laufruhe durch Formschluss
- > Maximale Schneidenstandzeit
- > Kostenersparnis durch geringen Schneidenpreis



Ihre Felder,
so individuell
wie Sie!

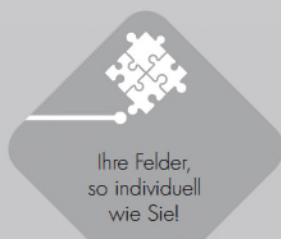
Ausstattungs- möglichkeiten	2-Messer-Felder- Systemhobelwelle	4-Messer-Felder- Systemhobelwelle	4-Messer-Streifen- messer-Hobelwelle	3-Messer-TERSA- Systemhobelwelle	Silent-POWER Spiral- messer-Hobelwelle
CF 531	S	○	○	○	○
CF 531 Professional	S	○	○	○	○
CF 741	S	○	○	○	○
CF 741 Professional	S	○	○	○	○
CF 741 S Professional	-	S	○	○	○

S ... Standardausstattung ○ ... Option - ... nicht lieferbar



Die Vorteile der Silent-POWER Hobelwelle auf einen Blick ...

- > Sensationell leise durch halbierte Lärmbelastung
- > 20-fache Schneidenstandzeit
- > Vier hochpräzise Schneidfasen je Messer
- > Optimaler Spänetransport und geringstes Spänevolumen
- > Ausrissfreie Hobelergebnisse
- > Geringerer Energieverbrauch als vergleichbare Systeme



Ihre Felder,
so individuell
wie Sie!

Abrichthobeln

Präzise und bequem erfolgt die Schnelleinstellung der Spanabnahme am zuführenden Abrichttisch von der Bedienseite aus.



	Abrichttischlänge	Verlängerbar bis max.
CF 531	1500 mm	3500 mm
CF 531 Professional	1500 mm	3500 mm
CF 741	1650 mm	3650 mm
CF 741 Professional	1650 mm	3650 mm
CF 741 S Professional	1650 mm	3650 mm

FELDER Umrüstkombfort

Das intuitive Felder Bedienkonzept reduziert den Umrüstaufwand von Abricht- zu Dickenhobelarbeiten auf wenige Handgriffe.

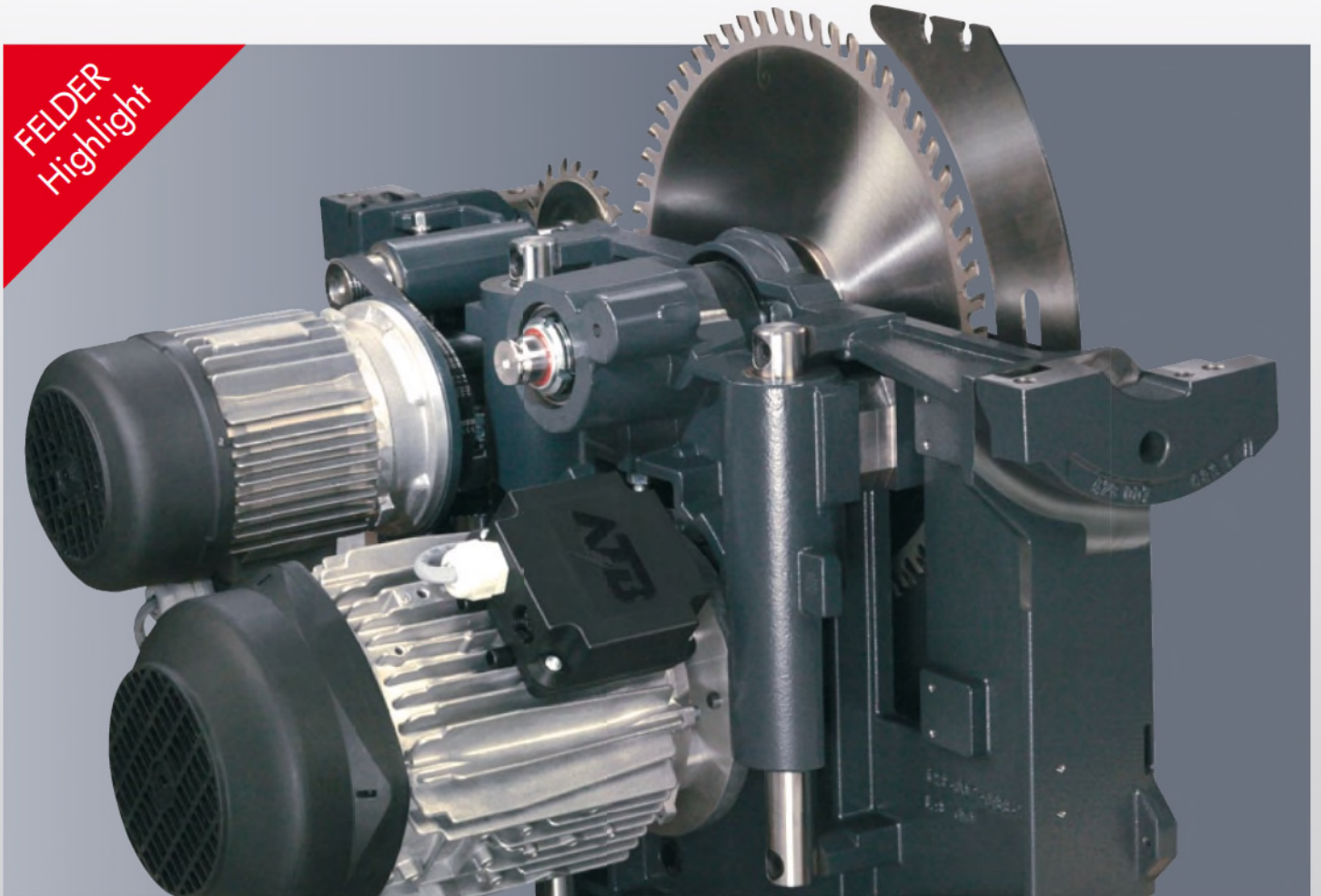


Eine saubere Lösung

Die ablufttechnisch optimierte Späneabsaughaube sorgt mit großzügig gehaltenen Spanräumen für einen idealen Späneabtransport und saubere Arbeitstische.



FELDER
Highlight



Das FELDER-Kreissägeaggregat „104“

Komplett aus Grauguss gefertigt, erfüllt das neue Felder „104“ Kreissägeaggregat die höchsten Ansprüche der modernen Holzbearbeitung.

- > Schnitthöhe 104 mm bei Sägeblatt-Durchmesser 315 mm
- > Elektrische Höhen- und Winkeleinstellung Kreissäge mit LED-Anzeige („Power-Drive“ K2)
- > Zwangsgeführte Höhenverstellung durch Präzisionslinearführungen
- > Optimales Absaugergebnis durch ein „unter Tisch“ vollkommen umschlossenes Kreissägeaggregat
- > Groß dimensionierte, doppelt gelagerte Kreissägewelle

Vorritzsägeaggregat

Für ausrissfreie Schnitte in kunststoffbeschichteten Platten. Das Sägeblatt der mechanisch oder elektrisch angetriebenen Vorritzsäge lässt sich spielfrei in der Höhe und seitlich einstellen.

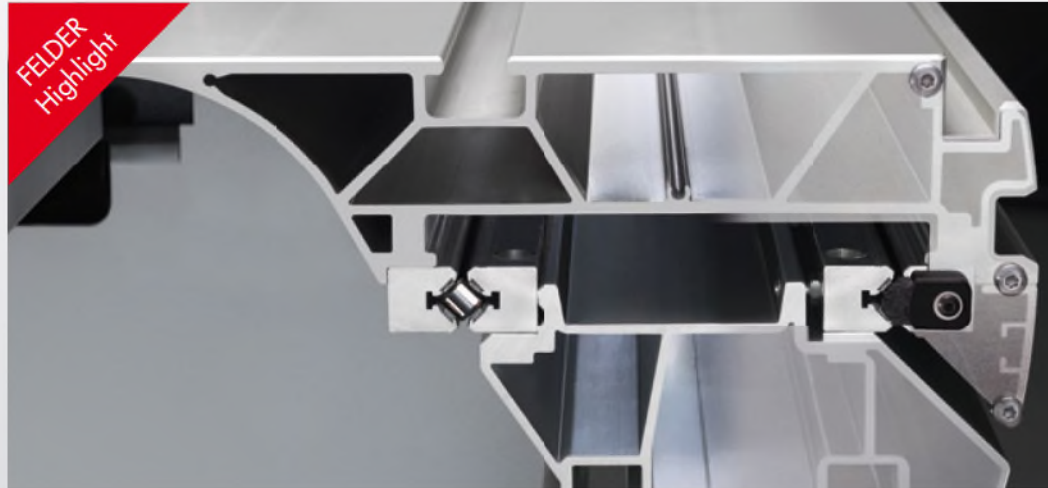
6

JAHRE GARANTIE
auf „Easy-Glide“,
der Felder-Schwenk-
segmentführung!

FELDER Formatschiebetisch

Der Felder-Alu-Formattisch wurde für höchste Belastungen bei bester Leichtgängigkeit konstruiert. Die „Monoprofile“ von Formattisch und Grundbahn garantieren - durch die ausschließliche Verwendung von Aluminium - Verzugsfreiheit bei jeder Temperatur.

Durch die x-förmige („X-Roll“) Anordnung der Laufrollen verteilt sich die auftretende Druckbelastung optimal auf alle Seiten. Das „X-Roll-Führungssystem“ und zahlreiche weitere Details der Felder-Serie 700 wurden patentrechtlich geschützt – So viel Technik und Präzision verdient das Prädikat „Weltklasse“!



FELDER Highlight

10
JAHRE GARANTIE
 auf „X-Roll“,
 dem Felder-Formattisch-
 führungssystem!

Ausstattungs­möglichkeiten	CF 5331	CF 531 Professional	CF 741	CF 741 Professional	CF 741 S Professional
Formatschiebetisch, 1000 mm*	S	-	-	-	-
Formatschiebetisch, 1300 mm*	O	-	S	-	-
Formatschiebetisch, 1550 mm*	-	-	O	-	-
Formatschiebetisch, 2050 mm*	O	S	O	S	-
Formatschiebetisch, 2500 mm*	O	O	O	O	S
Formatschiebetisch, 2800 mm*	-	-	-	-	O
Formatschiebetisch, 3200 mm*	-	-	-	-	O
Schaltstelle am Schiebetisch	-	-	O	O	O

S ... Standardausstattung O ... Option - ... nicht lieferbar
 * ... Schnittlänge mit Auslegertisch bei max. Schnitthöhe

Massive Auslegertische für jede Herausforderung

Der massive Auslegertisch ermöglicht die Bearbeitung großer und schwerer Werkstücke. Höchste Präzision und Laufruhe sichern acht kugelgelagerte Führungsrollen im Ausleger-Teleskoparm. Für individuell perfekte Holzbearbeitung können Sie Ihre Felder-Kreissäge optional mit dem Felder Auslegertisch 1300 oder der Premium-Version 1500 ausstatten.



Der Parallelanschlag

Leichtgängig und präzise verstellen Sie den Parallelanschlag mit durchgehender Anschlagleiste per Einhand-Schnellklemmung. Beim präzisen Justieren hilft die integrierte Feineinstellung. Die Parallelschnittskala ist groß dimensioniert und perfekt im Kreissägetisch integriert.

Ausstattungs­möglichkeiten	CF 531	CF 531 Professional	CF 741	CF 741 Professional	CF 741 S Professional
Auslegertisch 1100	O	S	O	S	-
Auslegertisch 1300	O	O	O	O	S
Auslegertisch 1500	-	-	-	-	W

S ... Standardausstattung O ... Option - ... nicht lieferbar W ... Wahlmöglichkeit ohne Aufpreis

FELDER
Highlight

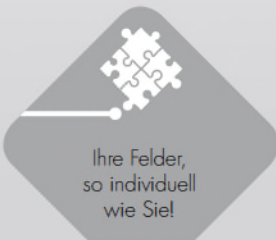


Punktgenaue Winkeleinstellung mit dem Gradraster-Indexsystem und Längenkompensation

Keine Ablesefehler durch Skalen und Nonius. Kein Zeitverlust durch mühevollles Herantasten an den Winkelwert. Hundertprozentig genaues Justieren und Fixieren sind die Vorteile des Gradraster-Index-Systems.

Hochpräzise Rastpunkte erlauben so die maßgenaue Anfertigung von Vierecken wie z. B. 5,625° (32eck), 11,25° (16eck), 22,5° (8eck). Zusätzliche Rastpunkte bei 15°, 20°, 25°, 30°, 35°, 40° und 45° können sowohl auf Schub als auch auf Stoß gewählt werden.

Jeder Rastpunkt ist mit einer Längenkompensation ausgestattet und kann einzeln feinjustiert werden.



Ausstattungs-möglichkeiten

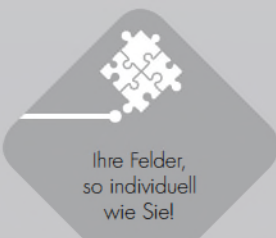
	CF 531	CF 531 Professional	CF 741	CF 741 Professional	CF 741 S Professional
Gradraster-INDEX-System	<input type="radio"/>	<input type="radio"/>	<input type="radio"/>	<input type="radio"/>	<input type="radio"/>
Gradraster-INDEX-System mit Längenkompensation für Ausleger 1300/1500	-	-	<input type="radio"/>	<input type="radio"/>	<input type="radio"/>

O ... Option - ... nicht lieferbar



Der Ablänganschlag 1100 mm: perfekte Konstruktion - perfekte Funktion!

Der Ablänganschlag 1100 für Gehrungsschnitte zwischen +45° und -45° wird werkzeuglos am Alu-Formattisch montiert. Ein Endanschlag sorgt für die exakte 90°-Position.



Ausstattungs-möglichkeiten

	CF 531	CF 531 Professional	CF 741	CF 741 Professional	CF 741 S Professional
Ablänganschlag 1100 mm	-	-	S	<input type="radio"/>	<input type="radio"/>
Ablänganschlag 1300 mm	S	<input type="radio"/>	-	-	-

S ... Standardausstattung O ... Option - ... nicht lieferbar

Das neue FELDER-Frässaggregat „700“

Komplett neu entwickelt, setzt das Felder-Serie-700-Frässaggregat Maßstäbe, die ihresgleichen suchen!

- > Frässpindel-Nutzhöhe über Tisch 115 mm (140/160 mm)
- > Frässpindel-Schnellwechselsystem
- > 4 Drehzahlen 3500, 6500, 8000, 10.000 U/min
- > Frästischöffnung 230 mm



Meisterlich Zapfen und Schlitzen

Groß dimensioniert und auf höchste Belastungen konzipiert, „schwebt“ der Zapf- und Schlitttisch auf „X-Roll“, einer hoch entwickelten, modernen Führungstechnologie. Durch die x-förmige Anordnung der Laufrollen („X-Roll“) verteilt sich die auftretende Druckbelastung optimal auf alle Seiten. Die lineare Auflage der Stahlrollen auf den gehärteten und geschliffenen Führungsflächen garantiert unerreichte Präzision und Laufruhe.

„X-Roll“ sichert Ihnen die Qualität und Präzision, die Sie von Ihrer neuen Schwenkspindel-Fräsmaschine erwarten. Und hier noch ein weiterer Grund, sich für Felder zu entscheiden: 10 Jahre Werksgarantie unterstreichen die Zuverlässigkeit von „X-Roll“.





Frässpindelschwenkung

Alle Felder-Fräsmaschinen haben in ihrer Standardausstattung eine von 90°–45° schwenkbare Frässpindel. Sie erweitern den Einsatzbereich Ihrer Felder auf ein Vielfaches und sparen viele Werkzeugkosten bereits beim Maschinenkauf. Bequem und leichtgängig schwenkt das gesamte Fräsaggregat in den von Ihnen gewünschten Winkel.



FELDER
Highlight

Frässpindel-Schnellwechselsystem

Die komplette Frässpindel samt montiertem Fräswerkzeug kann mit wenigen Handgriffen ausgetauscht werden, ohne die aktuellen Einstellungen zu verlieren. Die automatische Wiederholeinstellung garantiert absolut präzise Serienfräsarbeiten mit kürzesten Umrüstzeiten. Verschiedenste Frässpindeln mit den Durchmessern 25, 30, 40, 50 mm, ¾", 1" und 1 ¾" können in Rekordzeit eingesetzt werden.



Frässpindel-Wechselsystem

Schaftfräser und Frässpindeln mit unterschiedlichen Durchmessern (30, 32, 35 mm und 1 ¼") können schnell und einfach ausgetauscht werden, ohne die aktuellen Einstellungen zu verändern. Unabhängig von ihrer Position kann die Spindel mit wenigen Handgriffen gelöst und wieder sicher fixiert werden.



Bei Bedarf: Tischgröße dem Werkstück anpassen

Seit dem Jahr 1969 hat sich das Felder-Tischverlängerungssystem tausendfach bewährt. Mit wenigen Handgriffen und ohne Werkzeuge vergrößern Sie die Auflagefläche Ihrer Felder um bis zu 1000 mm pro Seite.

Der Präzisions-Fräsanschlag „240“

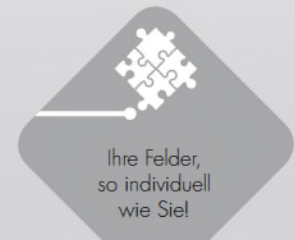
Der Anschlag nimmt Fräswerkzeuge bis max. Ø 230 mm auf.
 Die Feineinstellung der abnehmenden Anschlagsschiene kann von -5 bis +25 mm eingestellt werden.
 Die Absaugung der Späne erfolgt über den integrierten Absauganschluss. Die Frästischöffnung beträgt 230 mm (180 mm bei Serie 500), das ist Ihr Vorteil bei Abplattfräsarbeiten: Das Fräswerkzeug kann unter die Frästischfläche versenkt werden.



Ausstattungsöglichkeiten

	CF 531	CF 531 Professional	CF 741	CF 741 Professional	CF 741 S Professional
Fräsanschlag „220“, Anschlaglineale 320 mm	S	-	-	-	-
Fräsanschlag „240“, Anschlaglineale 400 mm	O	S	S	S	S

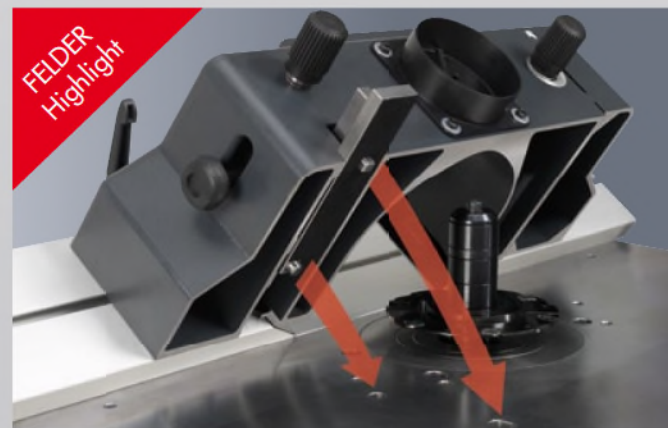
S... Standardausstattung O... Option - ... nicht lieferbar



Das MULTI-Einstellsystem

Das MULTI-Einstellsystem ermöglicht neben der Parallelführung des Fräsanschlages vor allem

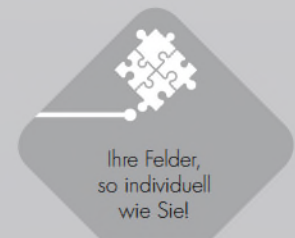
- > die Schnelleinstellung auf den Werkzeugdurchmesser
- > automatische Wiederholeinstellung nach Anschlagabnahme
- > Parallelführung des Fräsanschlages
- > Schnell- und Feineinstellung
- > Einstellskala für Spanabnahme



Ausstattungsöglichkeiten

	CF 531	CF 531 Professional	CF 741	CF 741 Professional	CF 741 S Professional
MULTI-Einstellsystem für Fräsanschlag „240“	O	S	O	S	S

S... Standardausstattung O... Option



Zehntelmillimetergenaue Steuerung FELDER Bedienkomfort der Extraklasse

„Power-Drive“ für Kreissägeblatt und Frässpindel



Bequem und zehntelmillimetergenau können Sie mit dem „Power-Drive“-Ausstattungspaket Höhe und Winkel von Kreissägeblatt und Frässpindel einstellen. Zur Feinabstimmung stehen Ihnen auch hier ein Tastknopf und übersichtliche LED-Displays für den aktuellen Ist-Wert zur Verfügung.

„Power Drive“ Dickentisch-Steuerung



Die vollelektrische „Power-Drive“ Dickentisch-Steuerung bietet exakteste Einstell- und Wiederholgenauigkeit.

Mit einem Drehknopf regeln Sie die Schnelleinstellung der Dickentisch-Höhe, die Feinjustierung erfolgt mittels Tastknopf. Am integrierten LED-Display lesen Sie einfach den aktuellen Ist-Wert ab.

Ausstattungs- möglichkeiten	Hobeln	Kreissäge	Frässpindel
	„Power-Drive“	„Power-Drive“	„Power-Drive“
CF 531	-	-	-
CF 531 Professional	-	-	-
CF 741	○	○	○
CF 741 Professional	○	○	○
CF 741 S Professional	○	○	○

S... Standardausstattung ○... Option -... nicht lieferbar

Kombimaschinen



		CF 531	CF 531 Professional	CF 741
Abrichtobelbreite		310 mm	310 mm	410 mm
Abrichtischlänge		1500 mm	1500 mm	1650 mm
Dickenhöhe min.–max.		4–220 mm	4–220 mm	3–230 mm
Schnitthöhe		102 mm	102 mm	104 mm
Kreissägeblattschwenkung		90°–45°	90°–45°	90°–45°
Frätschöffnung		180 mm	180 mm	230 mm
Frässpindelschwenkung		90°–45°	90°–45°	90°–45°
4,0 PS (3,0 kW) S6/40 %		S	S	S
5,5 PS (4,0 kW) S6/40 %		○	○	○
7,5 PS (5,5 kW) S6/40 %		-	-	○
10,0 PS (7,35 kW) S6/40 %		-	-	○
Arbeitshöhe		890 mm	890 mm	890 mm
L**	1000 mm*	2340 mm	-	-
	1300 mm*	2783 mm	-	2827 mm
	1550 mm*	-	-	3489 mm
	2050 mm*	4361 mm	4361 mm	4356 mm
	2500 mm*	5283 mm	5238 mm	5279 mm
	2800 mm*	-	-	-
	3200 mm*	-	-	-
B ₁		1045 mm	1045 mm	1132 mm
B ₂		1300–2000 mm	1750–2636 mm	1100 mm
Absauganschluss-Ø Abrichteinheit/Dickeneinheit		120 mm	120 mm	120 mm
Absauganschluss-Ø Kreissäge/Kreissägeschutz		120/50 mm	120/50 mm	120/50 mm
Absauganschluss-Ø Fräsanschlag/Fräse Untertisch		120 mm	120 mm	120/80 mm
Schalleistungspegel [dB (A)] lt. EN ISO 3746 im Leerlauf***		88 ¹ /86 ²	88 ¹ /86 ⁴²	84 ¹ /83 ²
Schalleistungspegel [dB (A)] lt. EN ISO 3746 in Bearbeitung***		95 ¹ /96 ²	85 ¹ /96 ²	91 ¹ /91 ²
Schalldruckpegel am Arbeitsplatz [dB (A)] lt. EN ISO 11202 im Leerlauf***		75 ¹ /71 ² /73 ³	75 ¹ /71 ² /73 ³	74 ¹ /69 ² /69 ³
Schalldruckpegel am Arbeitsplatz [dB (A)] lt. EN ISO 11202 in Bearbeitung***		80 ¹ /78 ² /80 ³	80 ¹ /78 ² /80 ³	83 ¹ /79 ² /78 ³

*Schnittlänge mit Auslegertisch bei max. Schnitthöhe, **Angabe des maximalen Verfahrensweges abhängig von der Schiebetischlänge.

***Für die genannten Emissionswerte gilt ein Messunsicherheitszuschlag K= 4 dB (A);

S ... Standardausstattung ○ ... Option - ... nicht lieferbar ¹ ... Abrichteinheit ² ... Dickeneinheit Arbeitsposition 1

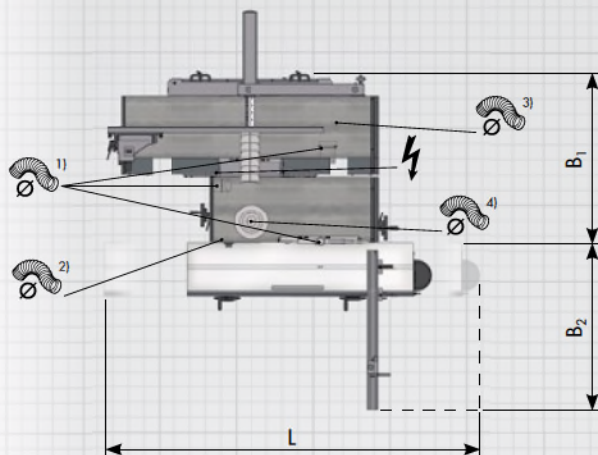
³ ... Dickeneinheit Arbeitsposition 2 ^{1,2,3} ... gemessen mit Silent-POWER® Spiralmesser-Hobelwelle



Platzbedarf

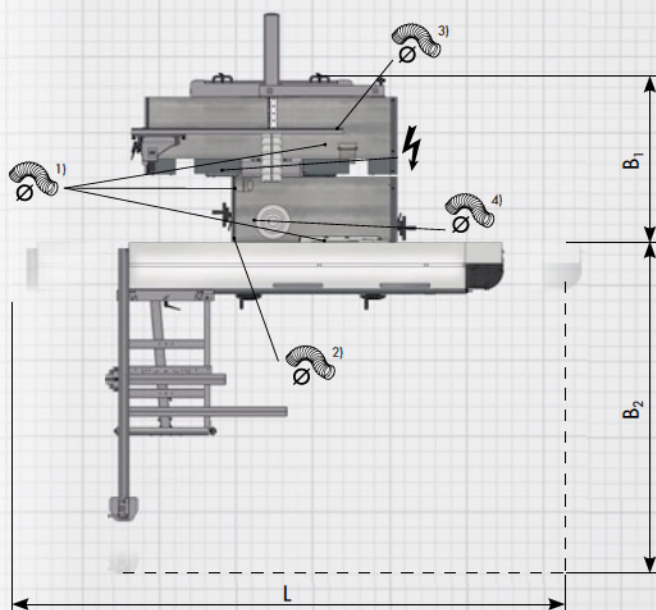
Maßstab
1:50

CF 741 Professional	CF 741 S Professional
410 mm	410 mm
1650 mm	1650 mm
3-230 mm	3-230 mm
104 mm	104 mm
90°-45°	90°-45°
230 mm	230 mm
90°-45°	90°-45°
S	-
O	S
O	O
O	O
890 mm	890 mm
-	-
-	-
-	-
4356 mm	-
5279 mm	5280 mm
-	5858 mm
-	6658 mm
1132 mm	1132 mm
1872-2636 mm	1872-2636 mm
120 mm	120 mm
120/50 mm	120/50 mm
120/80 mm	120/80 mm
84 ¹ /83 ²	84 ¹ /83 ²
91 ¹ /91 ²	91 ¹ /91 ²
74 ¹ /69 ² /69 ³	74 ¹ /69 ² /69 ³
83 ¹ /79 ² /78 ³	83 ¹ /79 ² /78 ³



Symbolbild CF 531, CF 741

- ¹ Absauganschluss CF 741
- ² Absauganschluss CF 531
- ³ Absauganschluss alle Modelle
- ⁴ Absauganschluss alle Modelle




Symbolbild CF 531 P, CF 741 P, CF 741 SP

- ¹ Absauganschluss CF 741 P, CF 741 SP
- ² Absauganschluss CF 531 P
- ³ Absauganschluss alle Modelle
- ⁴ Absauganschluss alle Modelle



Weitere Informationen zu technischen Daten, individuellen Ausstattungsmöglichkeiten und alle Lärm-Geräuschkennwerte finden Sie im Internet unter www.felder.at



Besuchen Sie uns im Internet
und entdecken Sie:

- > Alle Maschinen und Preise
- > Videos
- > Sofortangebote
- > Werkzeug und Zubehör
- > Alle technischen Daten

www.felder.at