



kappa 450

FORMAT

Die Formatkreissäge

A close-up, low-angle shot of a spiral-bound notebook. The notebook is white with a silver metal spiral binding on the left side. The word "FORM" is printed in large, bold, black capital letters on the cover, with a blue triangle graphic to its right. The notebook is resting on a wooden surface, and a textured grey fabric is visible in the foreground. The lighting is bright, creating soft shadows and highlights on the metal and paper.

FORM



Das Unternehmen 4



Die Formatkreissägen 6



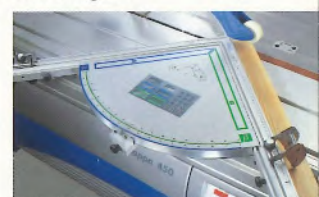
kappa 315	8
kappa 450	12
kappa x-motion	16

Die Details



Kreissäge-Triebwerk	20
Vorritzaggregat	21
Kommandozentrale	22
CNC-Kommandozentrale	24
Formattisch	26
Auslegertisch	28
Teleskopanschlag	29
Parallelanschlag	30
Ablänganschlag	32
Doppel-Gehrungslehre	33

Wunschausstattungen 34



Technische Daten 36

400 Jahre Metallbearbeitung 50 Jahre Maschinenbau für die Holzbearbeitung



400 Jahre Familientradition im Schmiedehandwerk,
50 Jahre Erfahrung im Maschinenbau, täglicher
Kontakt zu Holzbearbeitern in aller Welt und
ständige innovative Weiterentwicklungen machen
Holzbearbeitungsmaschinen der FELDER-Gruppe
zu den meistgekauften.
Weltweit.



10. März 1998:

Das Unternehmen FORMAT-4 wird gegründet. Die Erwartungshaltung zukünftiger Kunden an ein neues Produkt der FELDER-Gruppe, des weltweit erfolgreichen Herstellers von Holzbearbeitungsmaschinen, liegt ganz oben.

Mit den Formatkreissägen kappa 315, kappa 450 und kappa x-motion werden nicht nur Preis und Leistung, sondern auch Technik und Innovation neu definiert.

Die FORMAT-4-Formatkreissäge ist Ihr neuer Begleiter. Das bahnbrechende Design, die geniale Gestaltung der Bedienelemente und die makellose Verarbeitung machen sie zu einer Maschine der neuen Art, ohne Vergleich.

Sie erhalten höchste Präzision, besten Arbeitskomfort und ein Preis-Leistungs-Verhältnis, das Sie in der Welt der Formatkreissägen nur bei FORMAT-4 finden werden.



kappa 315



kappa 450



kappa x-motion

FORMAT-4 kappa 315, kappa 450 und kappa x-motion - eine einzigartige Entwicklungsgeschichte

Die Geschichte begann bereits 1997 mit umfangreichen Befragungen von Tischlereien, Schreinereien, Zimmereien und Industriebetrieben in Europa, Amerika und Asien. Die ausgewerteten Befragungsdaten überzeugten uns, daß die Zeit für die Entwicklung einer neuen Formatkreissäge reif ist.

Der zweite Entwicklungsschritt erfolgte über das Internet. Hier konnten die Teilnehmer in verschiedenen Etappen ihre eigene Formatkreissäge, alle Funktionsdetails und Ausstattungswünsche konfigurieren.

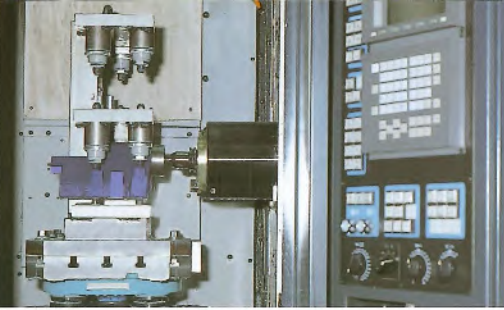
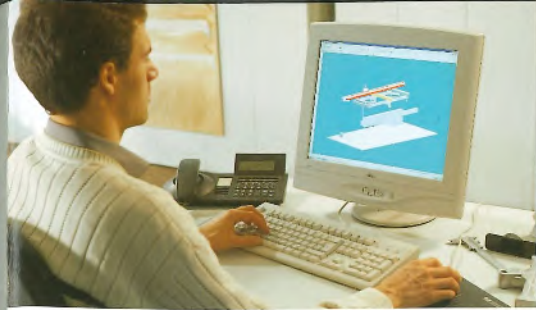
Mehr als 10.000 Profis aus Handwerk und Industrie, verteilt über den gesamten Erdball, definierten so ihre Wünsche und Erwartungen an eine neue Generation von Formatkreissägen. Sie bestimmten nicht nur Schnittlängen und Tischgrößen sondern auch Funktionen und Farbkombinatio-

nen aber auch Standardausstattung und Wunschpreis.

Der nächste Schritt war die Umsetzung der gewonnenen Erkenntnisse in den Abteilungen Forschung und Entwicklung, Design und Prototypenbau und die Produktion der ersten FORMAT-4. Nach dem erfolgreichen Abschluß der Extrem-Material- und Maschinentests am Prüfstand konnte die erste FORMAT-4 einem namhaften Industrieunternehmen zu Testzwecken zur Verfügung gestellt werden.

Heute haben wir nicht zuletzt aufgrund der jahrzehntelangen Erfahrung im Holzbearbeitungs-Maschinenbau die Gewißheit, daß unsere Kunden jahrzehntelang zufrieden sein werden.





www.format-4.com



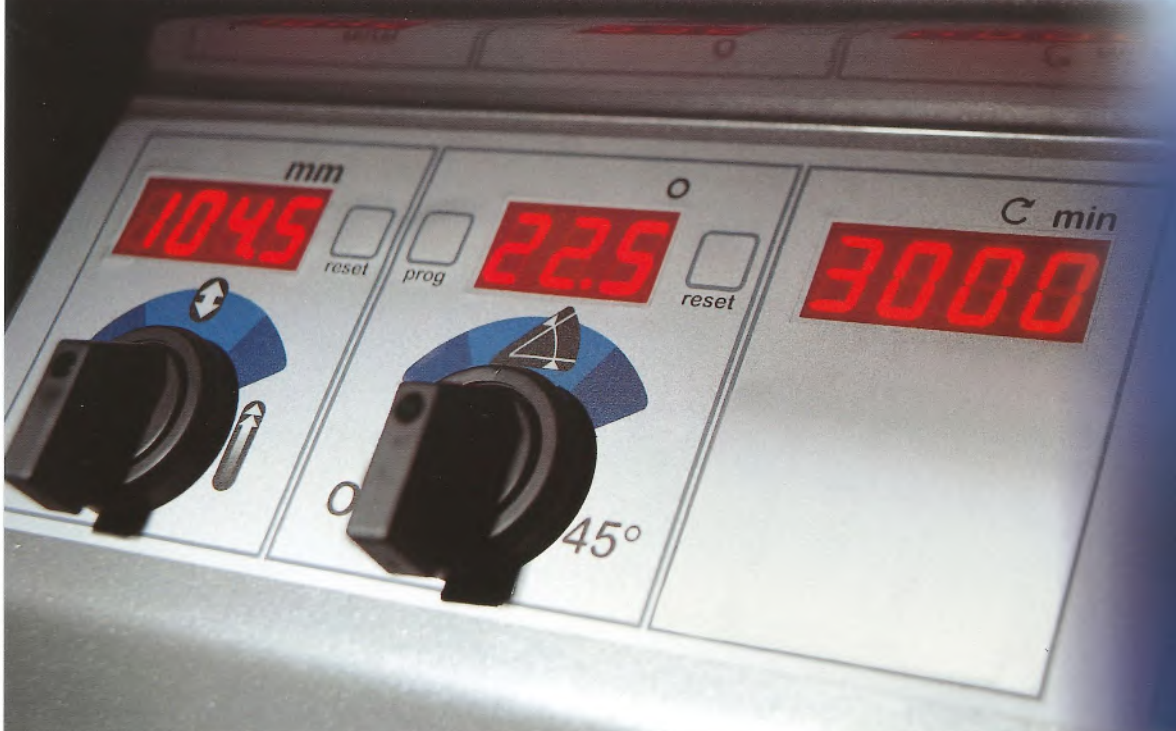
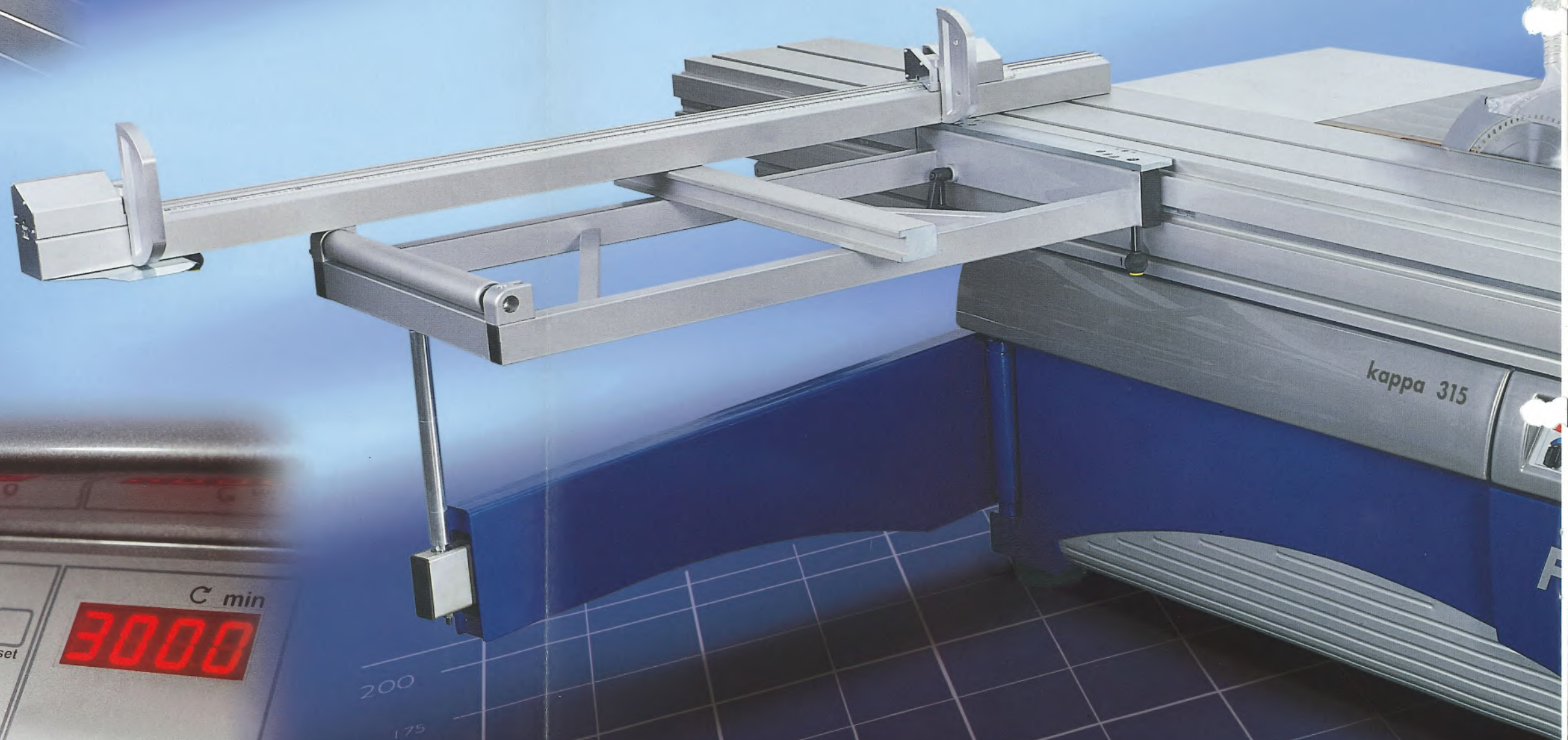
kappa 315 – die FORMAT-4 mit dem neuen Standard

Mit der kappa 315 findet der Formatkreissägenstandard eine neue Definition! FORMAT-4-Formatkreissägen spiegeln das Streben nach Perfektion und den Mut nach neuen Lösungen auf den ersten Blick wider.

Unter der dynamisch gestalteten Maschinenhülle verbirgt sich fortschrittliche Technik und vorbildlicher Arbeitskomfort! Das bedeutet für Sie einfache und bequeme Bedienung bei höchster Arbeitssicherheit.

Kompromißloser Standard und damit Leistung ohne Aufpreis: die elektrische Höhen- und Winkeleinstellung des Sägeaggregates, Bedienpaneel mit rotem LED-Display für Sägeblatthöhe, Sägeblattschwenkung und -drehzahl, für Gehrungsschnitte schwenkbarer Teleskopablängenschlag am Auslegertisch ... und vieles mehr.

kappa 315





Pro-Glide

FORMAT

kappa 450

kappa 450 –
die FORMAT-4
mit der großen
Schnitthöhe

Diese Formatkreissäge
sprengt die Standards in
der Königsklasse!

155 mm Schnitthöhe mit
einem Sägeblattdurch-
messer von 450 mm
bedeuten bei auf 45 Grad
geschwenktem Sägeblatt
immer noch stolze 110 mm
Schnitthöhe!



Ästhetisch und funktionell in das
Gesamtmaschinenkonzept integriert
der Oberschutz! Das bedeutet für
Sie einfache und bequeme Bedie-
nung bei höchster Arbeitssicherheit.

Ebenso bestechend wie das visuelle
Erscheinungsbild ist die Standard-
ausstattung und damit die Leistung
der kappa 450: elektrische Höhen-
und Winkeleinstellung des Säge-
aggregates, Bedienpaneel mit rotem

LED-Display für Sägeblattthöhe,
Sägeblattschwenkung und -dreh-
zahl, für Gehrungsschnitte schwenk-
barer Teleskopablänganschlag am
Auslegertisch ... und vieles mehr.

Lassen Sie sich von den nachfolgen-
den Ausstattungsmerkmalen der
kappa 450 überzeugen.

kappa 450



kappa 450

FORMAL



Pro-Glide



kappa x-motion

kappa x-motion:
Technik, Bedien-
komfort und
Leistung auf den
Punkt gebracht.

Wenn Sie das Beste aus dem Hause FORMAT-4 wählen, steht Ihnen die kappa x-motion mit CNC-Triebwerkssteuerung und CNC-Parallelanschlagsteuerung zur Verfügung. Mit der kappa x-motion sichern Sie sich aber nicht nur Technik, Bedienkomfort und höchste Produktivität sondern auch ein einzigartiges Preis-Leistungs-verhältnis.



Die CNC-Kommandozentrale der kappa x-motion ist übersichtlich und ergonomisch gestaltet. Das bedeutet für Sie einfache Bedienung bei bester Übersichtlichkeit. Die Standardausstattung der kappa x-motion:

- ▶ CNC-Triebwerkssteuerung mit gesteuerter Höhen- und Winkelverstellung des Kreissägeaggregates mit roten LED-Anzeigen für Sägeblatthöhe und Sägeblattwinkel, automatische Schnitthöhenkorrektur beim schwenken
- ▶ CNC-Parallelanschlagsteuerung mit roter LED-Anzeige für Schnittbreite bis 1100 mm (auf Wunsch bis 1500 mm)
- ▶ Stufenlose Feineinstellung über +/- Tasten aller CNC-gesteuerten Achsen
- ▶ Automatische Maßkorrektur am Parallelanschlag bei geschwenktem Sägeblatt
- ▶ 10 Speicherplätze für verschiedene Kreissägeblattdurchmesser
- ▶ 10 Speicherplätze für verschiedene Kreissägeblattstärken mit automatischer Maßkorrektur am Parallelanschlag
- ▶ 99 Schnittprogramme individuell speicher- und abrufbar (396 Speicherplätze)
- ▶ Kettenmaßfunktion für Parallelanschlag, Kreissägeblatthöhe und Kreissägeblattschwenkung

kappa x-motion



kappa x-motion

FORM



Pro-Glide

FORMAT



Wählen Sie das Kreissägeaggregat Ihrer FORMAT-4

Ausstattung	Drehzahlen	kappa 315	kappa 450	kappa x-motion
4,0 kW (5,5 PS)	3/4/5/6000 U/min	●	–	–
5,5 kW (7,5 PS)	3/4/5/6000 U/min	●	●	●
7,5 kW (10,0 PS)	3/4/5/6000 U/min	●	●	●
11,0 kW (15,0 PS)	3200/4500 U/min	–	●	●
Stufenlose Drehzahl	3000–6000 U/min	●	●	●
Vorritzaggregat Classic	9000 U/min	●	●	●
Vorritzaggregat Automatic	9000 U/min	●	●	●

● = Standard ● = Mehrausstattung – = nicht lieferbar

Das Kreissäge- triebwerk. Optimale Leistung, Präzision, Bedienung.

Die Kraft schöpft das Format-4-Triebwerk aus einem umfangreichen Sortiment an leistungsfähigen Motoren renommierter europäischer Hersteller:

Die Kraftübertragung erfolgt über Poly-Flex-Riemen, der neuesten Riemengeneration. Diese neue, raffinierte Antriebstechnik reduziert Kraftverlust und Schlupf auf ein geringstmögliches Maß und sichert Ihnen die Präzision, die Sie benötigen, um Ihre Kunden zufriedenzustellen.

Je nach Anforderung an die von Ihnen verwendeten Werkstoffe und Sägeblatttypen stehen Ihnen bereits in der Grundausstattung vier Drehzahlen – 3000 / 4000 / 5000 und 6000 U/min zur Verfügung. Eine noch gezieltere Drehzahlwahlmöglichkeit bieten wir Ihnen auf Wunsch: stufenlose Drehzahlregelung zwischen 3000 und 6000 U/min.

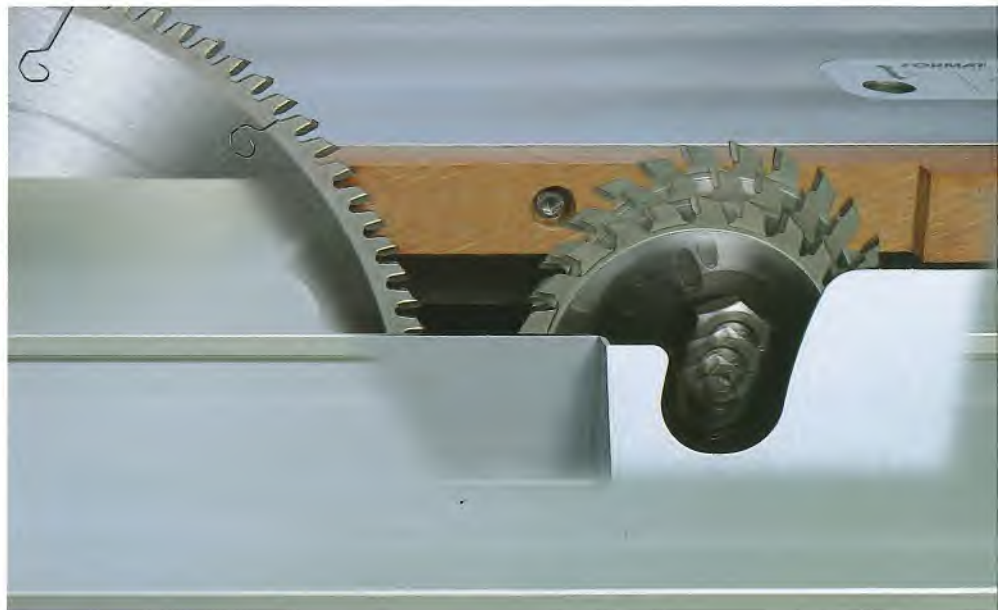
Die Schwenkung und die Höheneinstellung des Kreissägeblattes erfolgt bereits in der Standardausstattung elektrisch, bequem über Drehknopf. Zwei Präzisions-schwenksegmente garantieren dabei zehntelgradgenaue Einstellungen zwischen 90° und 45°. Selbstverständlich verfügen die Schwenk- und Höhenverstellmotoren über einen Schnell- und Schleichgang für die exakte Einstellung.

Das Vorritz- sägeaggregat. Stark und effizient.

Wählen Sie zwischen zwei absolut leistungsstarken Vorritzsägeaggregaten:

- Classic
- Automatic

Beide Aggregate verbinden bewährte Bedien- und Antriebstechnologien zu perfekten Vorritzergebnissen. Dafür garantieren der Vorritzsägeblattdurchmesser mit 125 mm und die Drehzahl mit 9000 U/min.



Die Einstellarbeiten für die Schnitt-
höhe und Seiteneinstellung des Vor-
ritzers erfolgt beim Classic-Aggregat
manuell.

Das Automatic-Aggregat verfügt
über zwei sensationelle Eigen-
schaften:

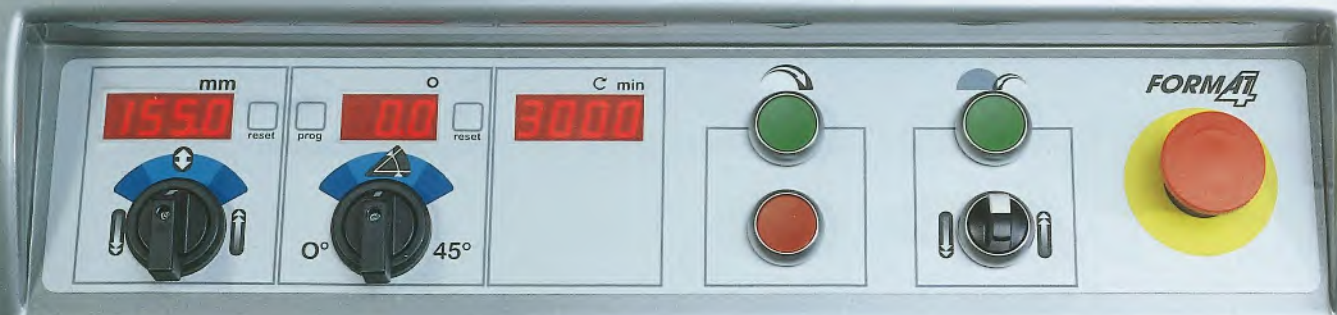
– Bequem wird per Drehknopf
elektrisch die gewünschte Schnitt-
höhe des Vorritzsägeblattes einge-
stellt und ...

– das Sägeblatt versenkt sich kom-
plett unter dem Kreissägetisch
beim Ausschalten Ihrer FORMAT-4;
hebt sich in die eingestellte Vor-
ritzschnitthöhe beim Einschalten
des Vorritzaggregates!

Die „Kommandozentrale“

mit den Funktionstasten für Start und Stop, der elektrischen Höhen- und Winkeleinstellung von Haupt- und Vorritzsägeaggregat ist ergonomisch in den Maschinenständer integriert.





Über die Drehknöpfe am Bedienpaneel steht Ihnen die Einstellung von Sägeblatthöhe und Sägeblattwinkel im Schnell- und Schleichgang mit nur einem Handgriff zur Verfügung.

Und noch etwas: je nach gewähltem Sägeblattwinkel zeigt Ihnen das Display die tatsächliche Sägeblatthöhe und somit Schnitthöhe an.

Den Einstell-Ist-Wert lesen Sie leicht und übersichtlich am roten LED-Display ab. Das ist wertvoller Standard und garantiert ein Höchstmaß an Bedienungsfreundlichkeit.

Ebenfalls über Drehknopf höhenverstellbar: das Vorritzsägeblatt.

Auf Wunsch wählen Sie per Drehknopf stufenlos die von Ihnen gewünschte Drehzahl des Kreissägeblattes zwischen 3000 und 6000 U/min vor.

Standardausstattungen Ihrer FORMAT-4

	kappa 315	450	x-motion
Sägeblatt-Winkeleinstellung elektrisch	●	●	●
Sägeblatt-Höheneinstellung elektrisch	●	●	●
Schnitthöhenkompensation bei geschwenktem Sägeblatt	●	●	●
Höheneinstellwert digital ablesbar	●	●	●
Winkeleinstellung 90°-45°	●	●	●
Winkeleinstellwert digital ablesbar	●	●	●
Sägeblatt Drehzahl digital ablesbar	●	●	●
CNC-Positioniersteuerung für Sägeblatt-Höhe/Winkel	●	●	●
CNC-Positioniersteuerung für Parallelanschlag	-	-	●
99 Schnittprogrammspeicher bei CNC-Steuerung	●	●	●
Parallelanschlag-Maßkorrektur bei geschwenktem Sägeblatt	-	-	●

● = Standard ● = Mehrausstattung - = nicht lieferbar












Die „CNC-Kommandozentrale“

ist Standardausstattung der kappa x-motion. Ergonomisch in den Maschinenständer integriert sorgt die CNC-Kommando-zentrale für Übersichtlichkeit und garantiert Ihnen einfachste Bedienung bei höchster Produktivität.

Wählen Sie einfach über die Funktionstasten auf der „CNC-Kommandozentrale“ Sägeblatthöhe, Sägeblattwinkel und die Parallelanschlageinstellung für die Schnittbreite vor und geben Sie am Tastaturfeld die gewünschten Einstellwerte ein. Die Einstell-Ist-Werte lesen Sie leicht und übersichtlich an den roten LED-Display's ab. Start-Taste drücken und mit der Arbeit beginnen - das ist wertvoller Standard und garantiert ein Höchstmaß an Bedienungsfreundlichkeit und Arbeitskomfort bei bester Produktivität!

Auf Wunsch wählen Sie per Tastaturfeld stufenlos die von Ihnen gewünschte Drehzahl des Kreissägeblattes zwischen 3000 und 6000 U/min vor:

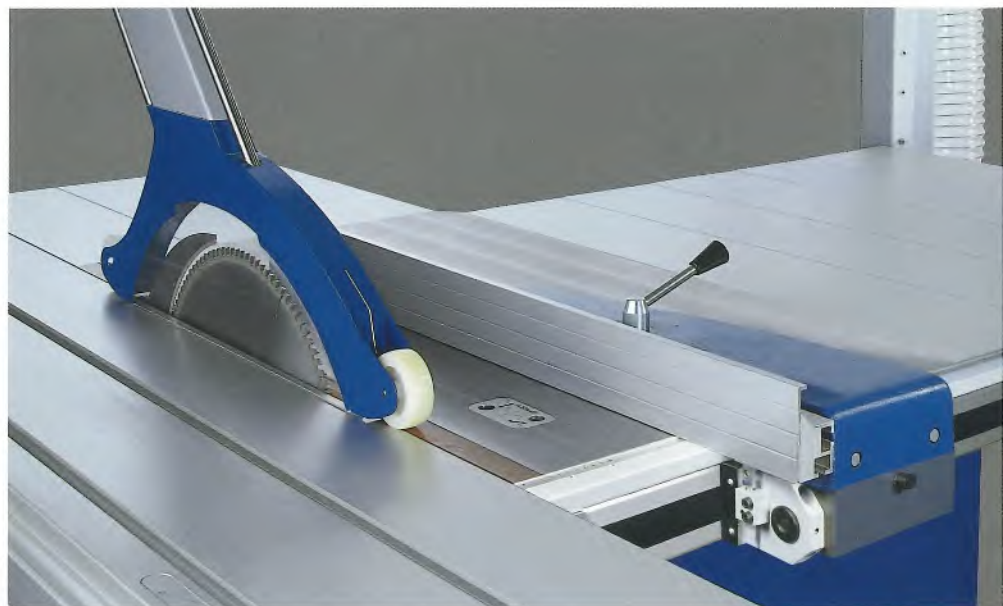
Und noch etwas:
je nach gewähltem Sägeblattwinkel wird die tatsächliche Sägeblatthöhe und somit Schnitthöhe automatisch nachkorrigiert und angezeigt.

-  Kreissägeblatt-Höhensteuerung, Schnitthöhe 155 mm
-  Kreissägeblatt-Schwenksteuerung, 90°-45°
-  Parallelanschlagsteuerung, Schnittbreite 1100 mm (1500)
-  Stufenlose Drehzahlsteuerung 3000-6000 U/min (Option)
-  Stufenlose Feinsteuerung jeder Achse mit +/- Tasten, scrollen im Schnittprogramm-Modus
-  Speichertaste für 99 Schnittprogramme (396 Speicherplätze)
-  Programmtaste zum aufrufen von 99 Schnittprogrammen
-  Tastaturfeld für die Eingabe von Schnitthöhe, Schwenkwinkel und Parallelanschlag-Schnittbreite
-  Umschalttaste für Kettenmaßfunktion von Parallelanschlag, Kreissägeblatt-Höhen- und Winkelverstellung



kappa x-motion: Standard

- ▶ CNC-Triebwerkssteuerung mit gesteuerter Höhen- und Winkelverstellung des Kreissägeaggregates mit roten LED-Anzeigen für Sägeblatthöhe und Sägeblattwinkel, automatische Schnitthöhenkorrektur beim schwenken
- ▶ CNC-Parallelanschlagsteuerung mit roter LED-Anzeige für Schnittbreite von 0–1100 mm (auf Wunsch 1500 mm)
- ▶ Stufenlose Feineinstellung über +/- Tasten aller CNC-gesteuerten Achsen
- ▶ Automatische Maßkorrektur am Parallelanschlag bei geschwenktem Sägeblatt
- ▶ 10 Speicherplätze für verschiedene Kreissägeblattdurchmesser
- ▶ 10 Speicherplätze für verschiedene Kreissägeblattstärken mit automatischer Maßkorrektur am Parallelanschlag
- ▶ 99 Schnittprogramme individuell speicher- und abrufbar (396 Speicherplätze)
- ▶ Kettenmaßfunktion für Parallelanschlag, Kreissägeblatthöhe und Kreissägeblattschwenkung



kappa 315/450: Wunschausstattung

Selbstverständlich bieten wir Ihnen für die FORMAT-4 Formatkreissägen kappa 315 und 450 die CNC-Triebwerkssteuerung und damit alle Vorteile einer kappa x-motion. Die Parallelanschlagsteuerung kann jedoch nur in Verbindung mit der Triebwerkssteuerung gewählt werden.

Der Formattisch

Leichtgängigkeit, präziser Lauf, Langlebigkeit und Verwindungssteife werden von Ihrer Format-4 neu definiert!

Arbeitskomfort – ein Thema für Sie?

Stellen Sie sich vor, Sie haben gerade eine große Dekorspanplatte auf Ihre Format-4 gehoben, den Formattisch zurückgezogen und schalten nun durch Drücken der grünen Startknöpfe am Schiebehandgriff Haupt- und Vorritzssägeblatt ein. Das ist Komfort, auf den Sie nicht verzichten sollten!

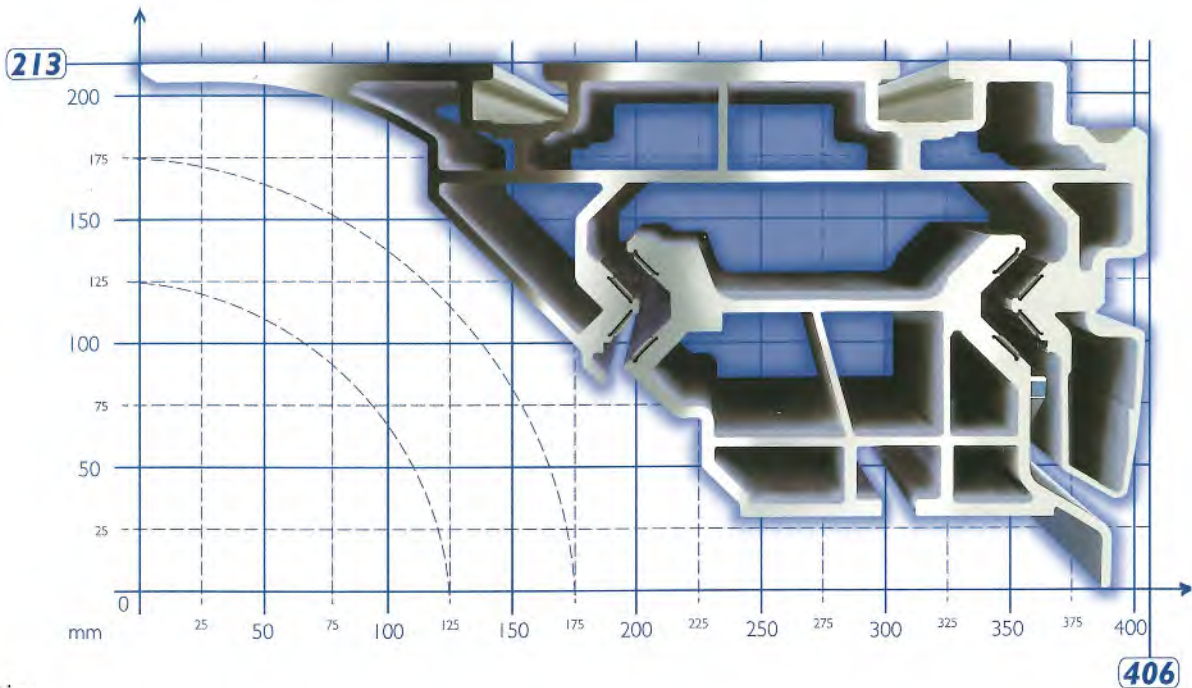


Wählen Sie Ihre Schnittlänge

kappa 315 450 x-motion

Formatschnittlänge 2800 mm	●	●	●
Formatschnittlänge 3200 mm	●	●	●
Formatschnittlänge 3700 mm	●	●	●

● = Standard ● = Mehrausstattung



Einzigartig: das Formattisch-Linear-Führungssystem!

Das stark verrippte, massive Hohlkammerprofil von Formattisch und Grundbahn verleiht Ihrer Format-4 eine um 30 % höhere Belastbarkeit gegenüber herkömmlichen Formattischen. Das ist Ihre Sicherheit, jahrzehntelang!

Darauf kommt´s an:

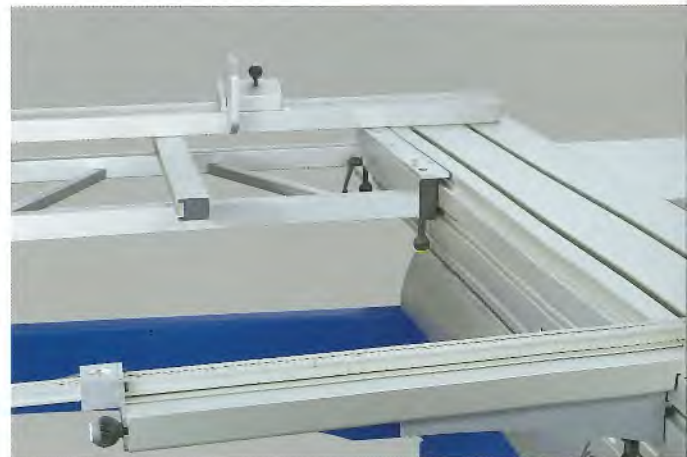
- Langlebige Führungen mit dem Format-4-Linearführungssystem. Durch Rollenführung keine Punktbelastung!
- Saubere, staubfreie Führungen durch staubabweisende Integration in Grundbahn und Formattisch mit speziellen Staubabstreifern.
- Leichter Lauf des Formattisches durch gehärtete und geschliffene Stahlführungen.
- Absolut verzugsfreie Konstruktion durch Verwendung von ALU + STAHL ohne Verbund.
- Komfortabel: die Formattisch-Arretierung am Schiebehandgriff.

5 Jahre Garantie

Zehntausende zufriedene Kunden und Anwender sind der Beweis für das modernste Formattisch-Führungssystem, mit dem wir seit mehr als 10 Jahren Holzbearbeitungsmaschinen ausstatten. Dennoch machten wir es uns zur Aufgabe, dieses System nochmals zu verbessern. Sämtliche Führungselemente wurden in Grundbahn und Formattisch staubabweisend integriert. Zusätzliche Staubabstreifer gewährleisten einen jahrzehntelangen, wartungsarmen Betrieb. Für die Zuverlässigkeit und Präzision des Formattisch-Führungssystems in Ihrer FORMAT-4 geben wir 5 Jahre Garantie.

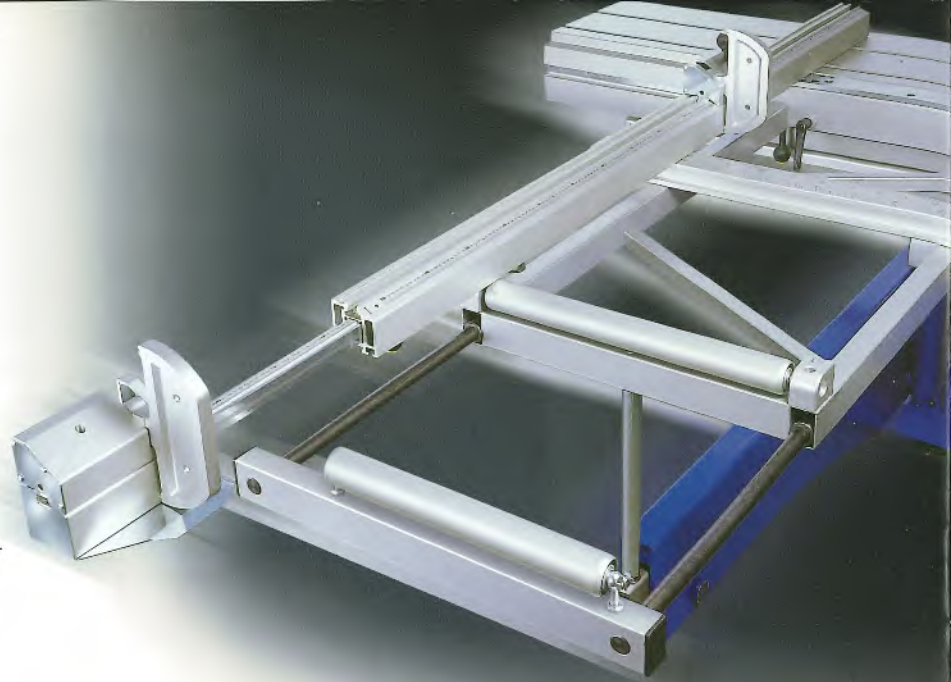
Schnell montiert

Zwei T-Nuten im Formattisch ermöglichen die Aufnahme von Besäumschuh, Exzenterniederhalter und vielen anderen Arbeitshilfen. Am Formattisch seitlich integriert befindet sich die Schnellaufnahme für die Montage von Auslegertisch, Tischverbreiterungen, Parallelschnitteinrichtungen oder der elektronischen Doppel-Gehrungslehre EGL (sehen Sie dazu auch Seite 33). Formschön in den Formattisch integriert: die Gradskala für den Ablänganschlag.



Der Auslegertisch

8fach kugellagert, sorgen die integrierten Führungsrollen und -lager für größte Laufruhe bei maximaler Belastung. Die Werkstückrolle am Ende des Auslegertisches garantiert das leichte Zuführen von Werkstücken. Je nach Ausstattungswunsch haben Sie die Möglichkeit, mit einer zusätzlichen Werkstückrolle die Auslegertischgröße von 1250 x 650 mm auf 1750 x 650 mm zu vergrößern.



Standard: Gehrungsschnitte am Auslegertisch!

Mit diesem wertvollen Standard können Sie ohne Aufpreis und mit höchstem Bedienkomfort Ihre Gehrungsschnitte zwischen 90° und 45° am Auslegertisch durchführen. Das großdimensionierte Teleskop-Ablänganschlaglineal lässt sich stufenlos von 90° nach 45° schwenken und klemmen. In der 90°-Position befindet sich ein Endanschlag, der Ihnen den exakt rechten Winkel zum Kreissägeblatt gewährleistet.



Ihre Entscheidung

Der Auslegertisch kann sowohl in vorderer Position (auf Schub) oder rückwärtiger Position (auf Stoß) eingesetzt werden. Das Teleskop-Ablänganschlaglineal wird dabei einfach in die jeweils dafür vorbereitete Position am Auslegertisch befestigt.

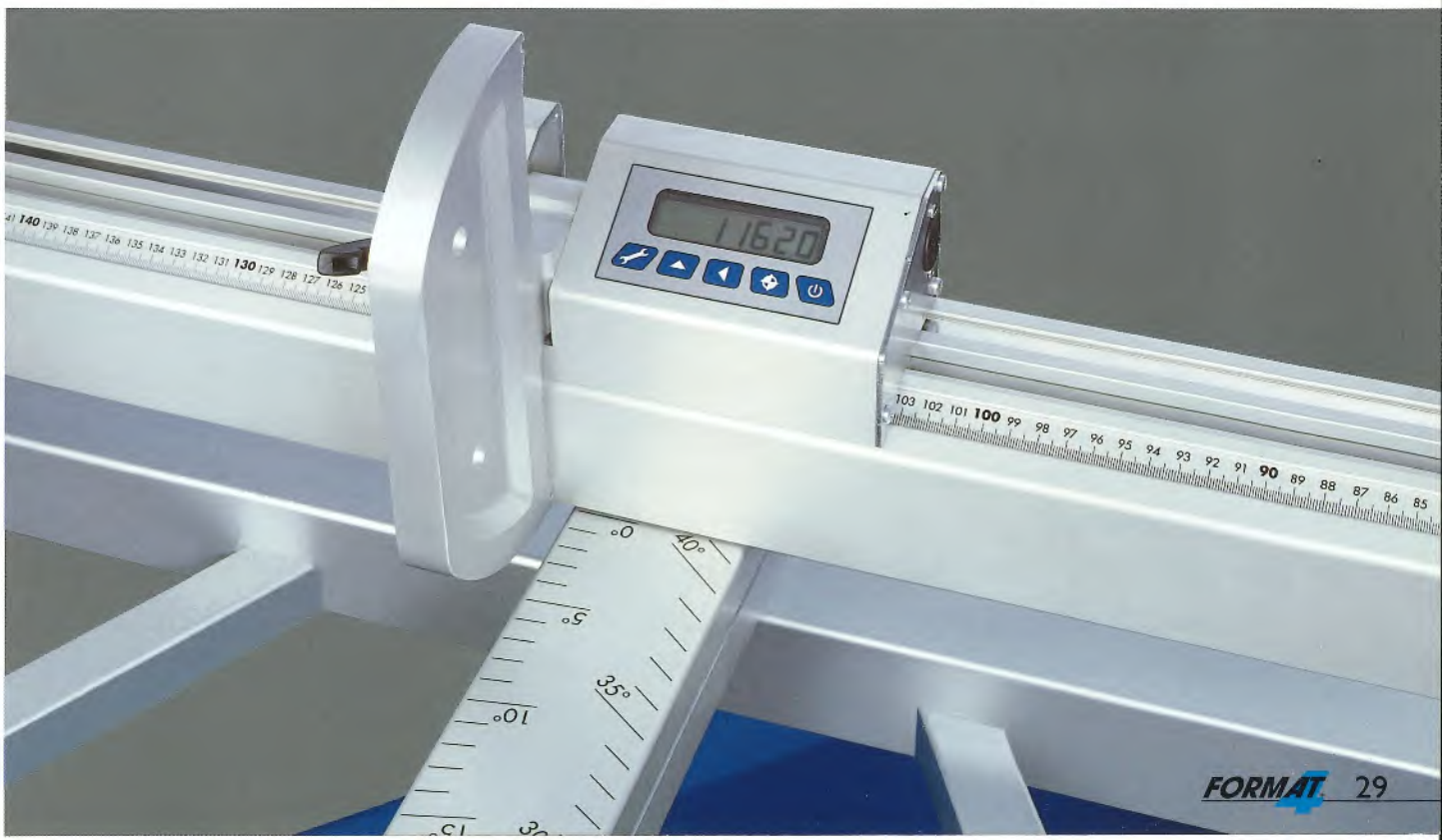
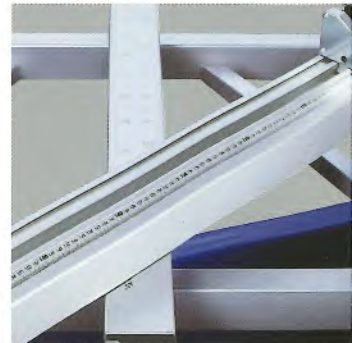
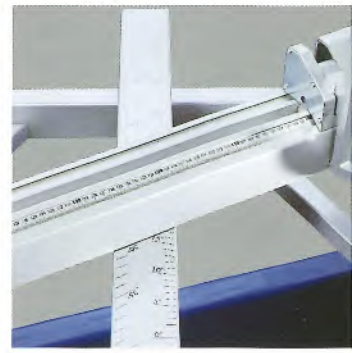
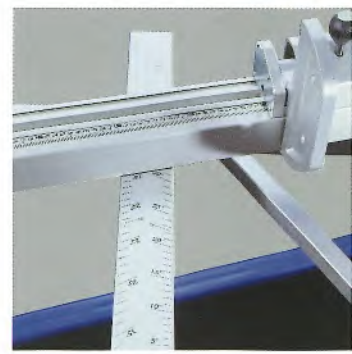
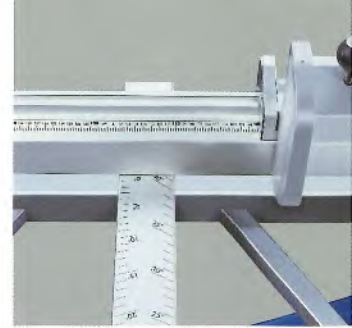
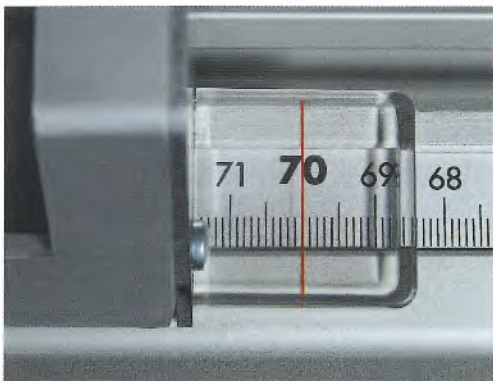
Die Gradskala am Auslegertisch ermöglicht das exakte Einstellen in beiden Ablänganschlaglineal-Positionen zwischen 90° und 45°.

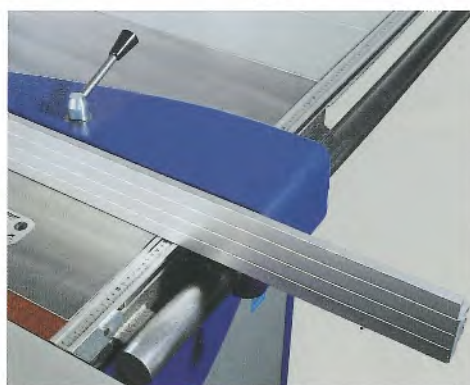
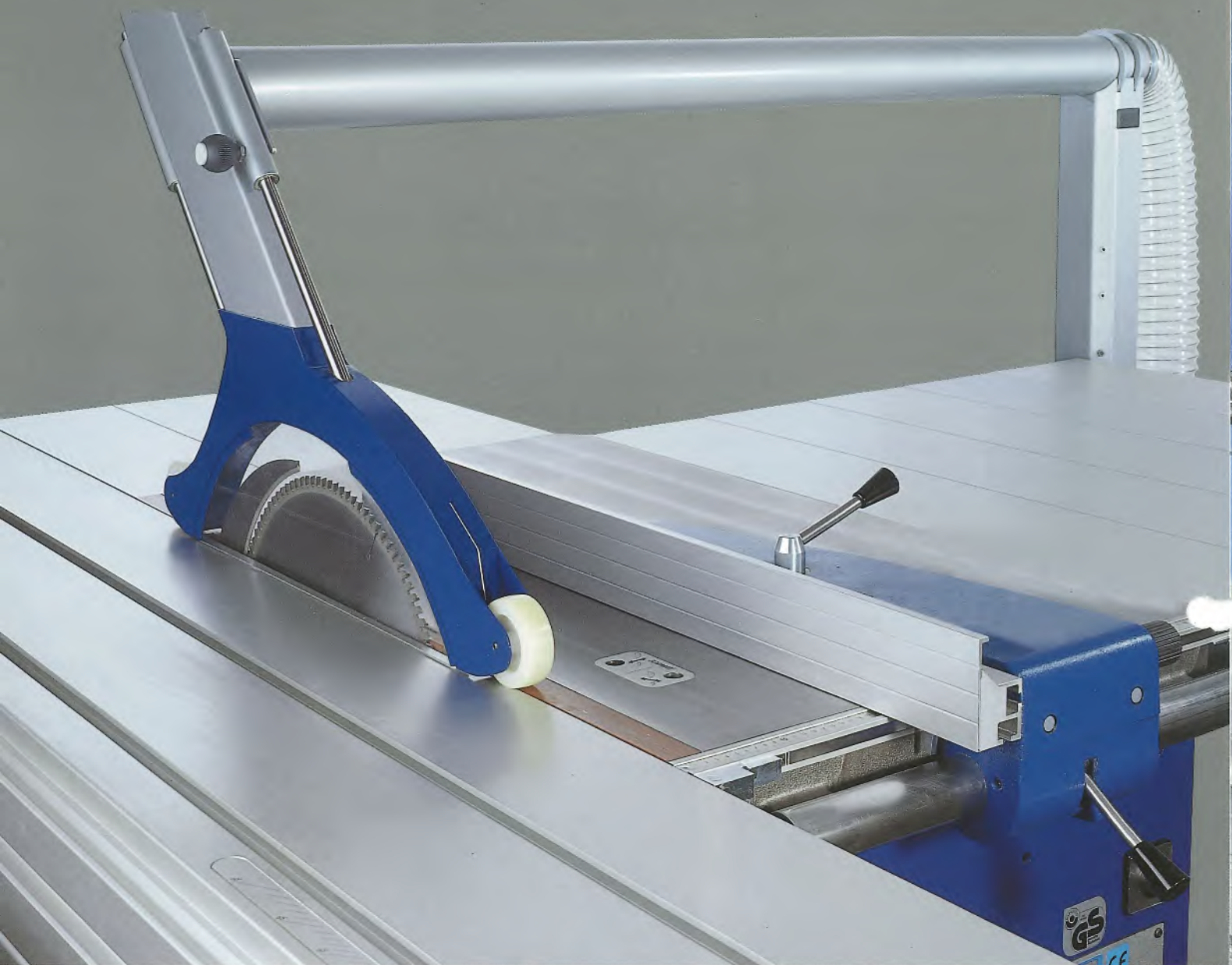
Der Teleskopanschlag ermöglicht Ihnen Ablängschnitte bis 3200 mm. In der Standardaus-

stattung erhalten sie bereits Technik und Komfort der Spitzenklasse. Die zur Bedienseite stehende Skala und die Ableseoptik am Anschlagbacken gewährleisten präzise Einstellarbeit.

Digital-Zehntelgenau

Auf Wunsch statten wir Ihre Format-4 mit dem Digital-Teleskopanschlag aus. Dabei zeigt Ihnen die formschön integrierte elektronische Digitalanzeige den zehntel-millimetergenauen Einstellwert an. Zusatzfunktionen wie z. B. die Einstellung von Kettenmaßen erleichtern Ihnen Ihre tägliche Arbeit.





Der Parallelanschlag

Leichtgängig, fast schwebend wird der Parallelanschlag über die Rundstangenführung am Kreissägetisch geführt. Die Einhand-Schnellklemmung und die Feineinstellung

gewährleisten das schnelle und exakte Einstellen des Parallelanschlages auf das von Ihnen gewünschte Maß! Das Alu-Anschlaglineal kann zum besseren Zuführen von Werkstücken verschoben oder bei der Bearbeitung

von schmalen Hölzern mit geschwenktem Sägeblatt in die liegende Position gebracht werden.

Die Parallelschnittbreite beträgt Standard 1100 mm, auf Wunsch 1500 mm.

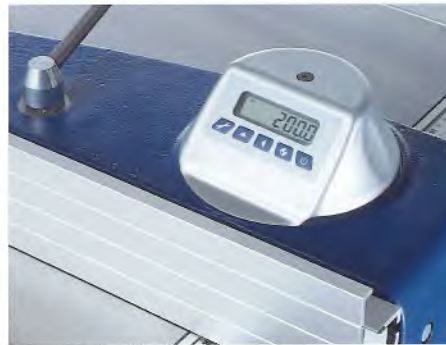


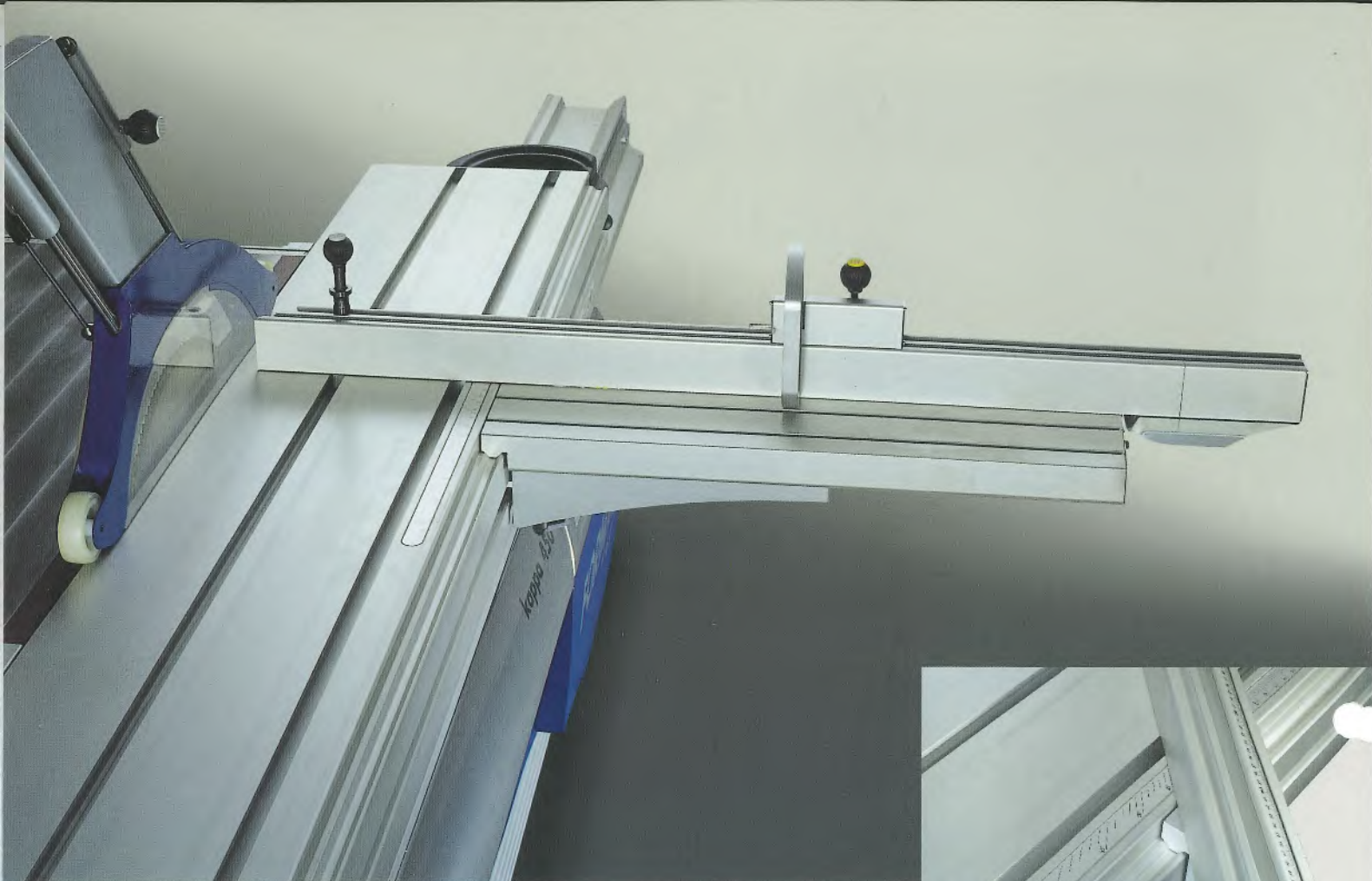
Tolle Standards

sind die übersichtliche Skala am Kreissäge Tisch für exakte Einstellarbeiten und die Abschwenkfunktion des Parallelanschlages.

Elektronische Digitalanzeige von jeder Position perfekt ablesbar

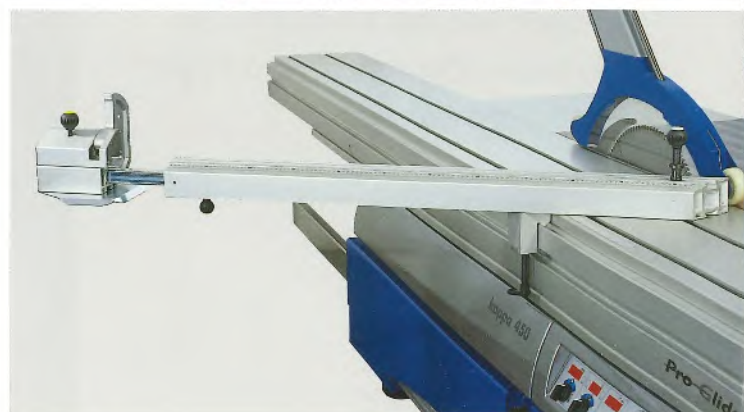
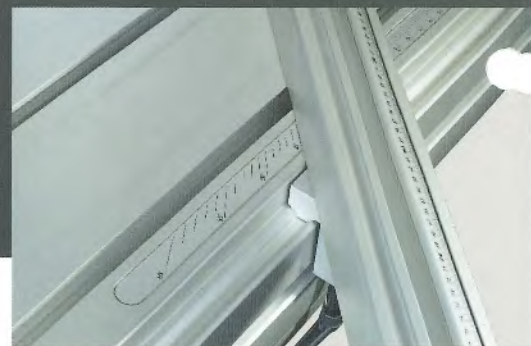
Präzision und optimale Bedienbarkeit haben die Entwicklungsingenieure auf den Punkt gebracht. Der Parallelanschlag kann mit einer elektronischen Digitalanzeige ausgestattet werden. Die perfekte Integration der gesamten Elektroneinheit erlaubt Ihnen das Drehen des Displays um 90°, der Einstellwert ist so in jeder Parallelanschlagposition von der Bedienseite Exakt ablesbar. Zusätzliche Funktionen wie das Einstellen von Kettenmaßen erleichtern Ihnen Ihre tägliche Arbeit.

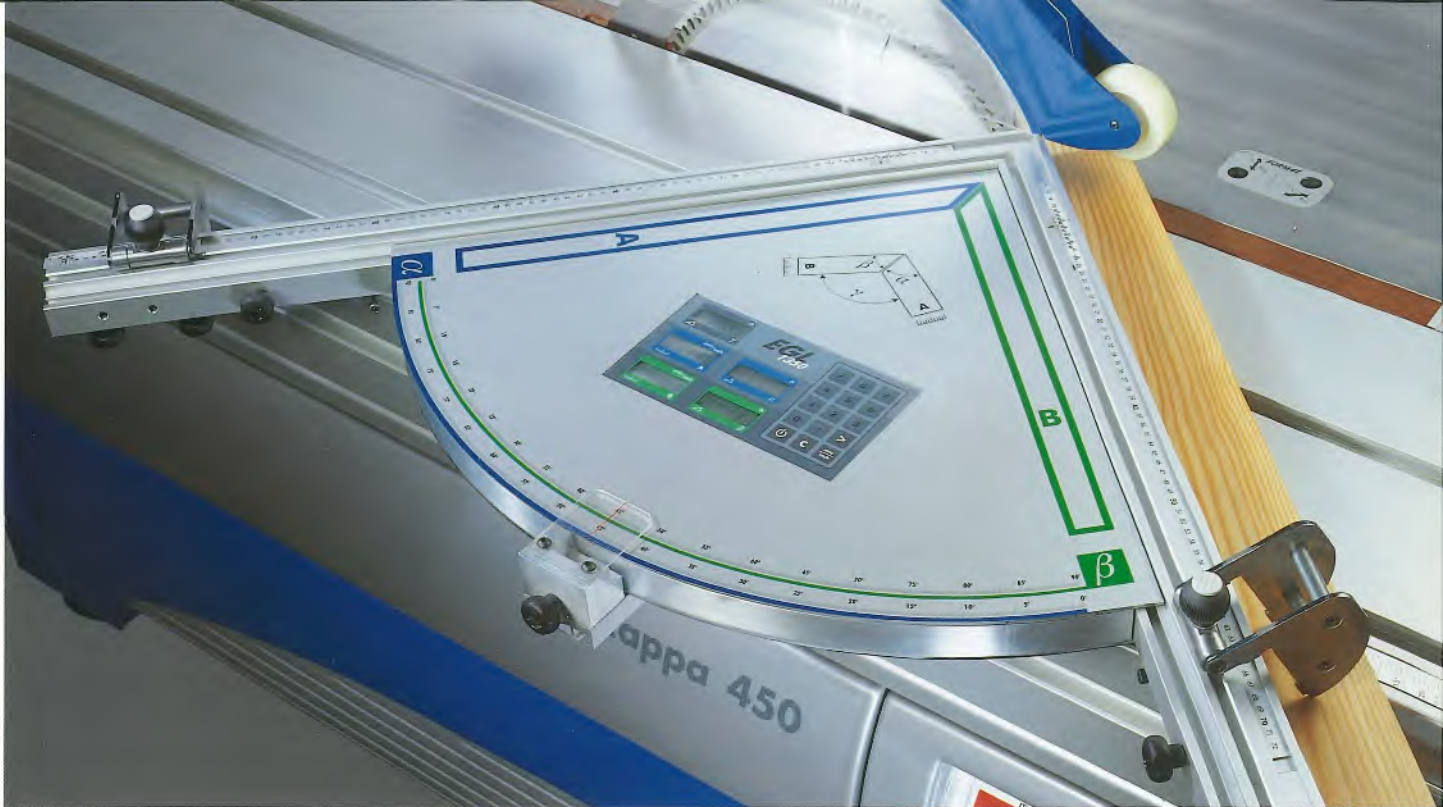




Der Ablänganschlag am Formattisch

Der Ablänganschlag wird für Gehrungsschnitte zwischen $+60^\circ$ und -45° über die im Formattisch integrierte Gradskala eingestellt. Für die werkzeuglose Schnellmontage sorgen T-Nut und seitliche Aufnahme am Formattisch. Die zur Bedienseite stehende Skala und die Ableseoptik am Anschlagbacken gewährleistet präzise Einstellarbeit bis 2100 mm.





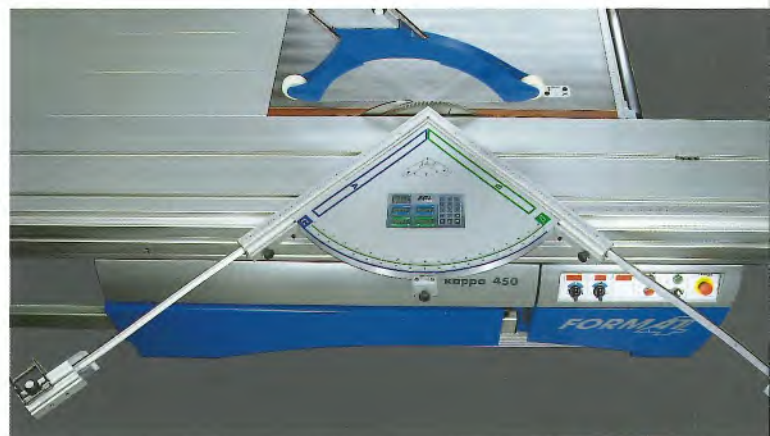
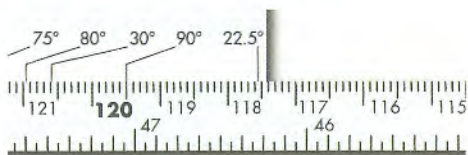
Die elektronische Doppel-Gehrungslehre

Ein im täglichen Einsatz an Formatkreissägen wertvolles Zubehör ist die patentierte Doppel-Gehrungslehre von FORMAT-4. Sie ermöglicht Gehrungsschnitte verschieden breiter Werkstücke in jedem beliebigen Winkel.

Die Eingabe der Werkstückbreiten A, B und die Eingaben der gewünschten Rahmenwinkel erfolgt über die Tastatur des integrierten Computers. Das Einstellungsergebnis erscheint gradsekundengenau am Display.

Sie stellen die Doppel-Gehrungslehre auf den errechneten Wert ein und können sofort mit der Arbeit beginnen, das Arbeitsergebnis stimmt haargenau!

Die Anschlagbacken an den Anschlaglinealen können bis 1350 mm per Skala eingestellt werden. Je nach eingestelltem Winkel stehen Ihnen zur Längenskompensation Noniuskalan zur Verfügung damit Sie auch bei Winkelschnitten exakt die Werkstücklänge einstellen können.



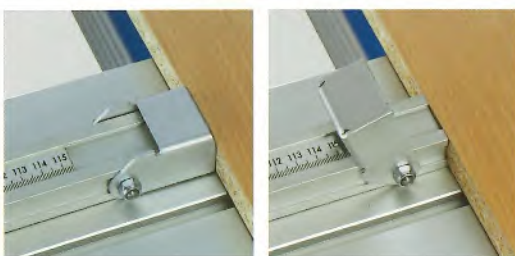
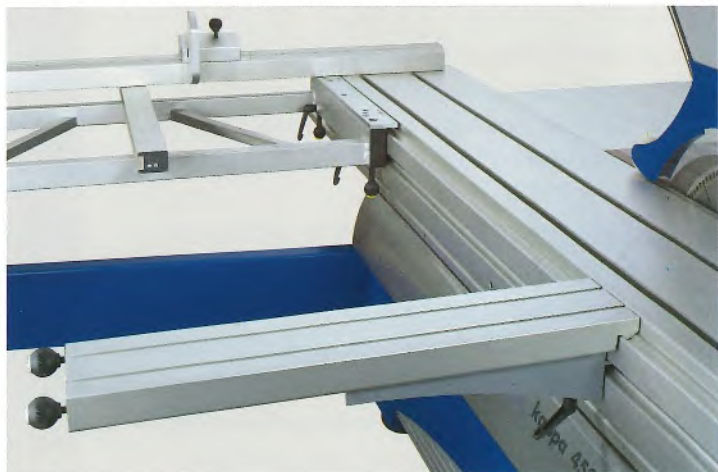


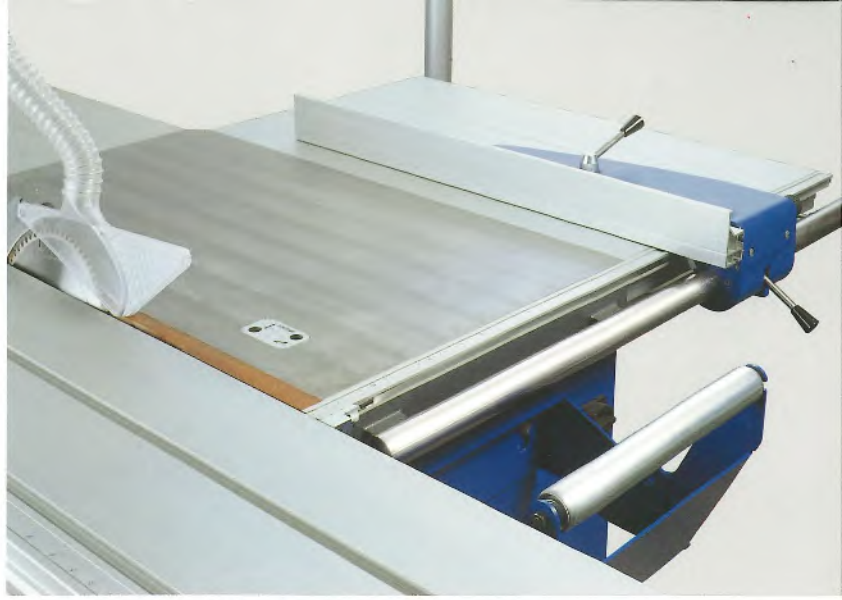
▲ Zweiter Auslegertisch für Plattenzuschnitte.

Individuelle Mehrausstattungen

Bei FORMAT-4 erhalten Sie in jedem Fall eine auf Ihre persönlichen Bedürfnisse ausgestattete Formatkreissäge. Individuelle Mehrausstattungs­möglichkeiten und Zubehörteile garantieren noch mehr Arbeitskomfort und rationelle, optimierte Arbeitsabläufe.

▼ Die Tischverbreiterung für Ablängarbeiten wird am Formattisch in der seitlichen Schnellaufnahme montiert und dient in zweiter Funktion als Parallelschneiteinrichtung.





▲ Werkstück-Zuführrolle am Kreissägetisch.

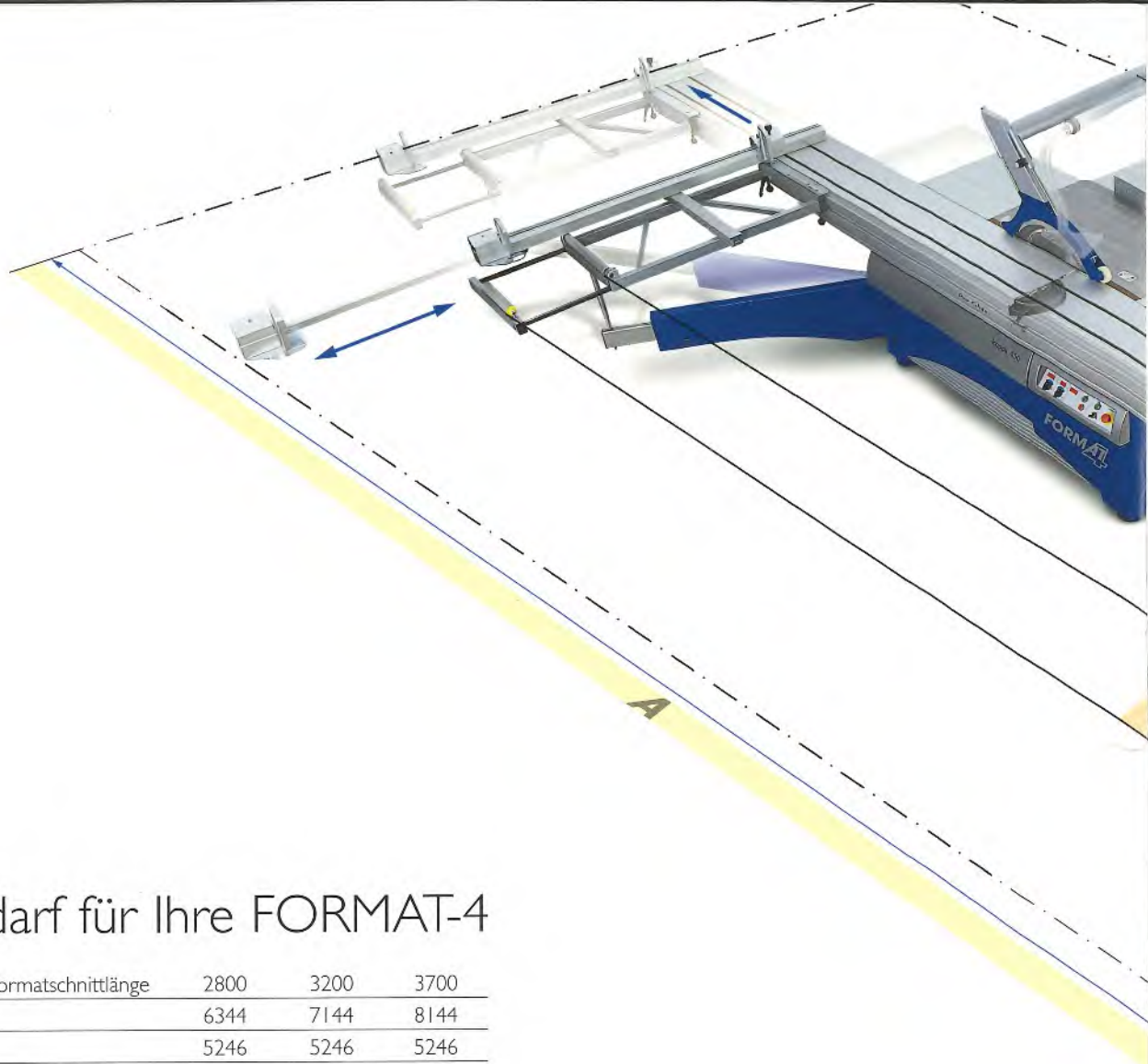
▼ Die Kreissägetischlänge beträgt Standard 1700 mm. Auf Wunsch stellen wir Ihre FORMAT-4 mit einer Tischlänge von 2155 mm aus.



▲ Der Seitenhandhebel, schnell an jeder beliebigen Position am Formattisch montiert.

► Für die Bearbeitung von NE-Metallen kann Ihre FORMAT-4 mit einer Sprüheinrichtung ausgestattet werden. Dabei wird über den Sprühmittelbehälter Hochleistungsschmieröl über Leitungen direkt zur Sprühdüse am Sägeblatt befördert.





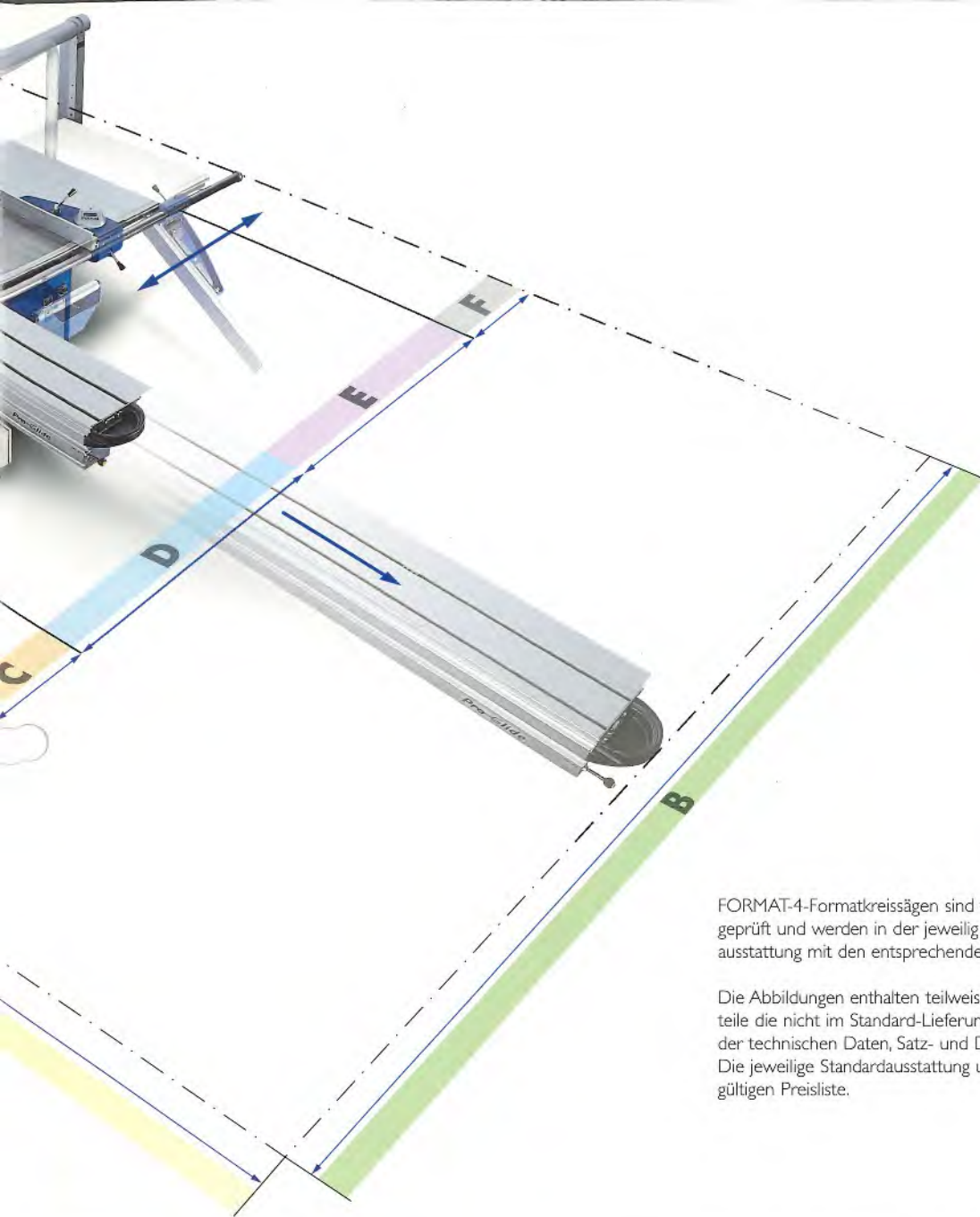
Platzbedarf für Ihre FORMAT-4

alle Maße in mm: Formatschnittlänge	2800	3200	3700
A	6344	7144	8144
B	5246	5246	5246
C	500	500	500
D	1727	1727	1727
E	1466	1466	1466
F	400	400	400

Technische Daten, Standard- und Mehrausstattungen

	kappa	315	450	x-motion
CNC-Positioniersteuerung für Triebwerk, Sägeblatt-Höhe/Winkel		●	●	●
CNC-Positioniersteuerung für Parallelanschlag		—	—	●
Je 99 Programmspeicherplätze pro Achse bei CNC-Positioniersteuerung		●	●	●
Parallelanschlag-Maßkorrektur bei geschwenktem Sägeblatt		—	—	●
Parallelanschlag-Feineinstellung manuell		●	●	—
Elektrische Winkelverstellung 90°–45°, elektrische Höhenverstellung		●	●	●
Schnitthöhenkompensation bei geschwenktem Sägeblatt		●	●	●
LED Anzeige am Bedienpult für Sägeblattwinkel, Sägeblatthöhe, Sägeblattdrehzahl		●	●	●
Sägeblatt-Ø in mm		315	450	450
Schnitthöhe in mm		87	155	155
Hauptsägeblatt mit E-Bremse		●	●	●
4 Drehzahlen 3000/4000/5000/6000 U/min mit LED Anzeige am Bedienpult		●	●	●
Stufenlose Drehzahl 3000–6000 U/min mit LED-Anzeige am Bedienpult (nur bei 7,5 kW möglich)		●	●	●
Motor 4,0 kW (5,5 PS) S1, 4 Drehzahlen		●	●	●
Motor 5,5 kW (7,5 PS) S1, Stern-Dreieck-Start, 4 Drehzahlen		●	●	●
Motor 7,5 kW (10,0 PS) S1, Stern-Dreieck-Start, 4 Drehzahlen		●	●	●
Motor 11,0 kW (15,0 PS) S1, Stern-Dreieck Start 2 Drehzahlen 3200/4500 U/min		—	●	●
Sprüheinrichtung für die Bearbeitung von NE-Metallen und Kunststoffen		●	●	●
Betriebsstundenzähler		●	●	●
Potentialfreier Kontakt für Absaugung		●	●	●

● = Standard ● = Mehrausstattung

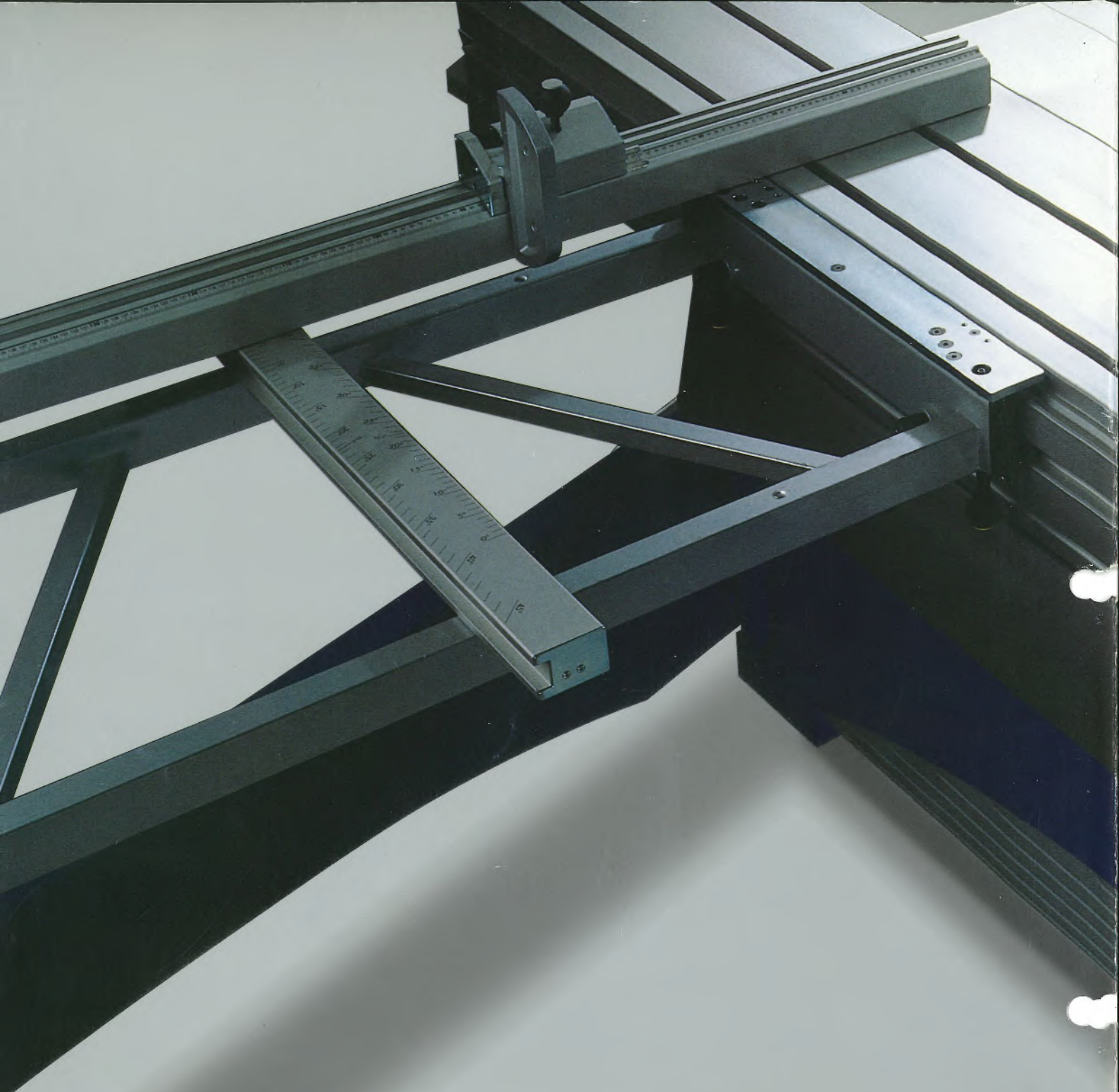


FORMAT-4-Formatkreissägen sind von führenden europäischen Instituten geprüft und werden in der jeweilig vorgeschriebenen Landes-Sicherheitsausstattung mit den entsprechenden Schutzvorrichtungen ausgeliefert.

Die Abbildungen enthalten teilweise Sonderausstattungen und Zubehörteile die nicht im Standard-Lieferumfang beinhaltet sind. Die Änderungen der technischen Daten, Satz- und Druckfehler sind jederzeit vorbehalten. Die jeweilige Standardausstattung und Preise entnehmen Sie bitte der gültigen Preisliste.

kappa 315 450 x-motion

	315	450	x-motion
Vorritzsägeaggregat Classic, 9000 U/min, Vorritzsägeblatt-Ø 125 mm (120 mm), Motorstärke 0,75 kW (1,0 PS)	●	●	●
Vorritzsägeaggregat Automatic, 9000 U/min, Vorritzsägeblatt-Ø 125 mm (120 mm) Motorstärke 0,75 kW (1,0 PS)	●	●	●
Formatschiebetisch, Schnittlänge 2800 mm mit Pro-Glide-Führungssystem	●	●	●
Formatschiebetisch, Schnittlänge 3200 mm mit Pro-Glide-Führungssystem	●	●	●
Formatschiebetisch, Schnittlänge 3700 mm mit Pro-Glide-Führungssystem	●	●	●
Schaltstelle für Haupt- und Vorritzaggregat am Formatschiebetisch	●	●	●
Auslegertisch mit Werkstückrolle, Auslegergröße 1250 x 650 mm, Gradskala für Ablänganschlag	●	●	●
Auslegertisch-Ausziehrahmen mit Werkstückrolle 1750 x 650 mm	●	●	●
Ablänganschlag 3200 mm am Auslegertisch, schwenkbar von 90°-45°	●	●	●
Ablänganschlag 3200 mm am Auslegertisch, schwenkbar von 90°-45°, mit Digitalanschlagbacken	●	●	●
Ablänganschlag 1900 mm am Auslegertisch, schwenkbar von 90°-45°, mit Digitalanschlagbacken ausziehbar bis 3200 mm	●	●	●
Schnittbreite mit Parallelanschlag 1100 mm	●	●	●
Schnittbreite mit Parallelanschlag 1500 mm	●	●	●
Parallelanschlag mit elektronischer Digitalanzeige, drehbares Display	●	●	●
Kreissägetisch 1100 x 620 mm	●	●	●
Kreissägetischverlängerung 600 mm	●	●	●
Kreissägetischverlängerung 1055 mm	●	●	●
Auflagerolle vor Kreissägetisch	●	●	●
Absaugrohrhalterung	●	-	●
Kreissäge-Oberschutz mit Absaugführung	●	●	●



FORMAT[®]

www.format-4.com

FORMAT-4 Maschinenbau

Loretto 42

A-6060 HALL in Tirol

AUSTRIA

Tel. ++43 (0) 5223 55306

Fax ++43 (0) 5223 55306-63

e-mail: info@format-4.com

INFO-Rufnummern Deutschland

Tel. 089 383804-68

Fax 089 383804-69