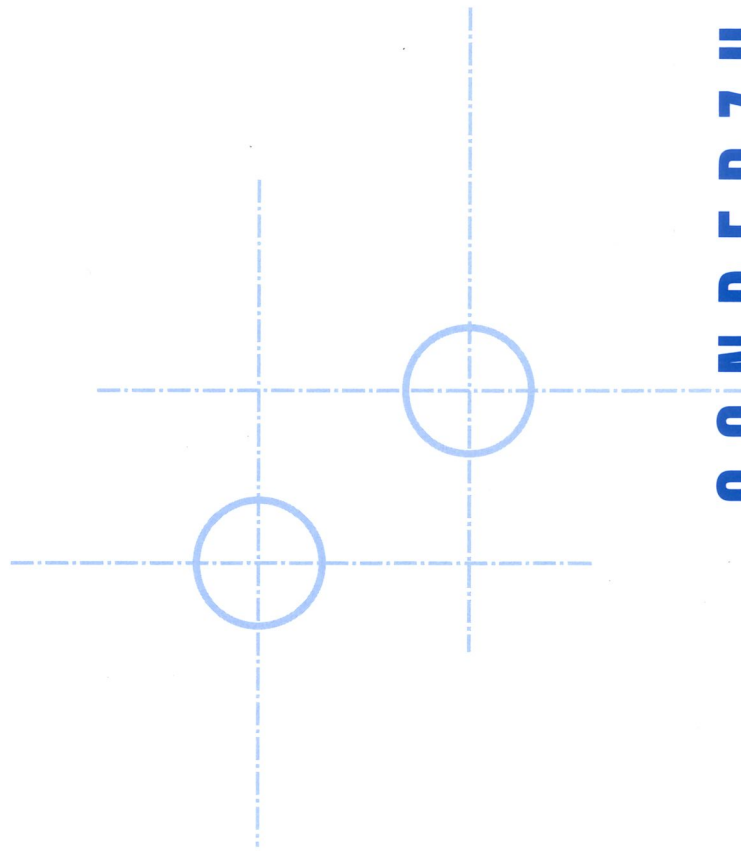
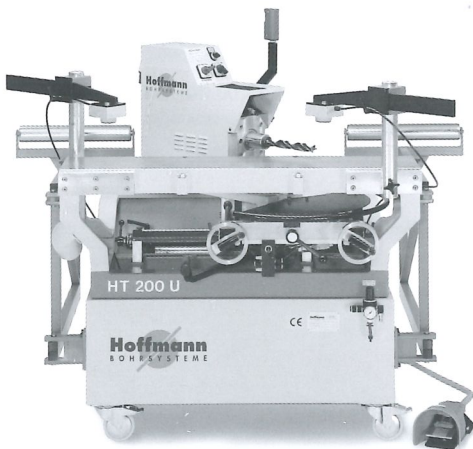
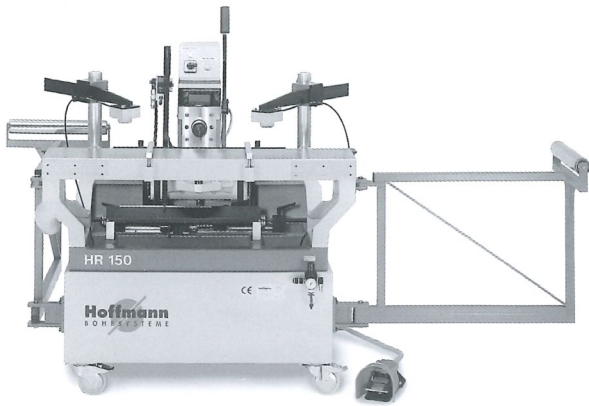
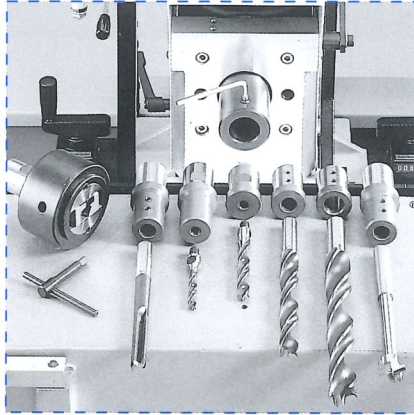


ERWEITERN SIE DAS
LEISTUNGSSPEKTRUM IHRER
MASCHINEN

FÜR HR 150, HT 200 u. HT 200 U

SONDERZUBEHÖR

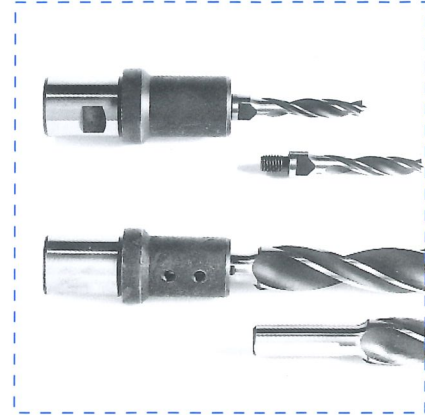




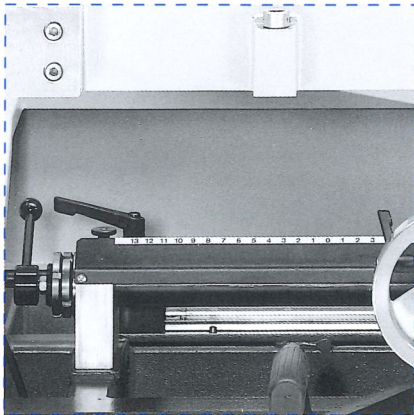
Art.- Nr. 20.00.00.38
Spezial - Bohrfutter mit diversen
Werkzeug - Wechseleinsätzen



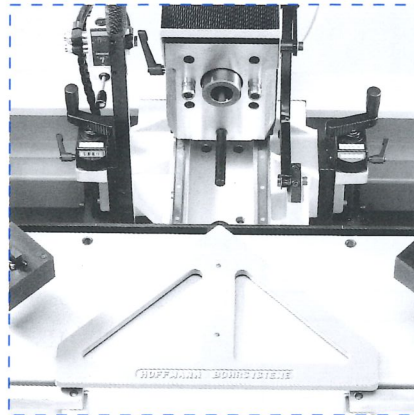
Art.-Nr. 01.02.M1.00
Werkzeug - Wechseleinsatz, Normalausführung
für Dübelbohrer, Schaft M 10
Art.-Nr. 01.02.xx.00 (xx = Schaftdurchmesser)
für Spezialbohrer, Schaft Ø 13/16/20



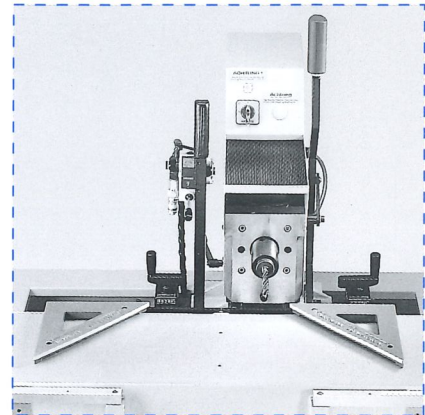
Art.-Nr. 01.07.M1.00
Werkzeug - Wechseleinsatz, verlängerte
Ausführung für Dübelbohrer, Schaft M 10
Art.-Nr. 01.07.xx.00 (xx = Schaftdurchmesser)
für Spezialbohrer, Schaft Ø 13/16/20



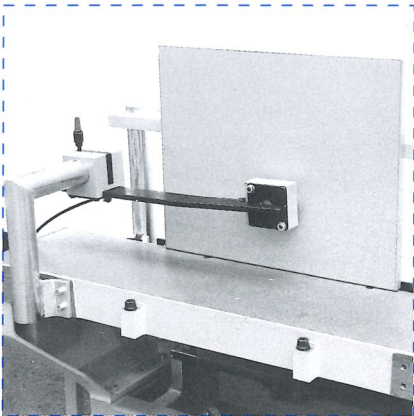
Art.-Nr. 05.30.xx.00
Rasterwelle drehbar



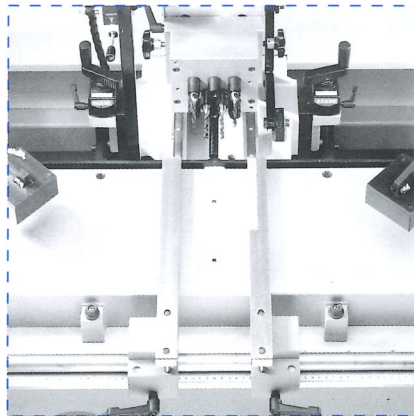
Art.-Nr. 04.01.00.00
Gehrungsanschlag, außenbündig 2 x 45°



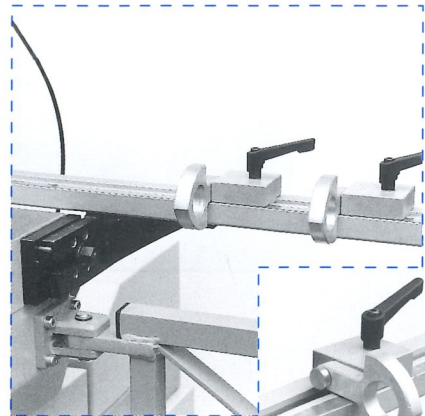
Art.-Nr. 04.12.00.00
Zwei Gehrungsanschlüge innenbündig
je 1 x 45°



Art.-Nr. 04.22.00.00
Vorrichtung zum Spannen von Plattenwerk-
stücken, hochkant



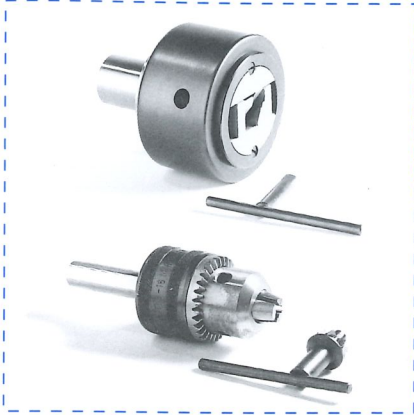
Art.-Nr. 04.03.00.00
Zwei Seitenanschlüge verstellbar, links u. rechts



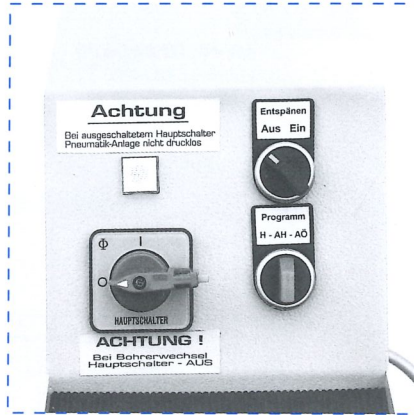
Art.-Nr. 04.04.00.00
Längsanschlag mit Skala 2400 mm links und
rechts, incl. 2 Klappanschlüge
Art.-Nr. 04.14.00.00
Klappanschlag links u. rechts einsetzbar

FÜR HR 150, HT 200 u. HT 200 U

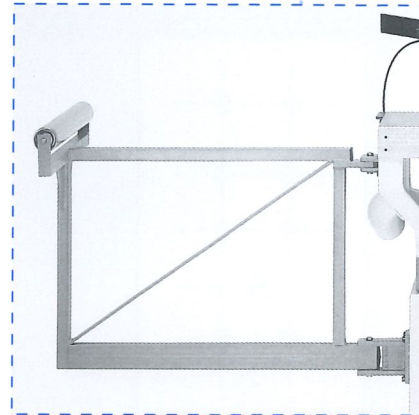
SONDERZUBEHÖR



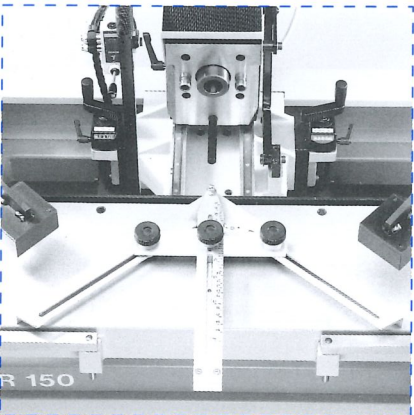
Art.-Nr. 01.06.00.00
Zwei- Backenfutter, 2 - 20 mm, zum Wechseln
Art.-Nr. 01.08.00.00
Drei- Backen- Zahnkranzfutter 3 - 16 mm,
zum Wechseln (nicht für Langlochbohren)



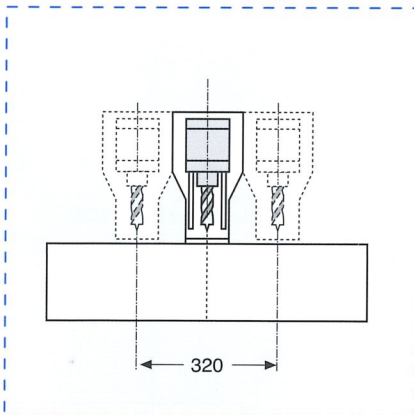
Art.-Nr. 15.21.00.00
Pneumatische Vorschub-, Wahlschaltung



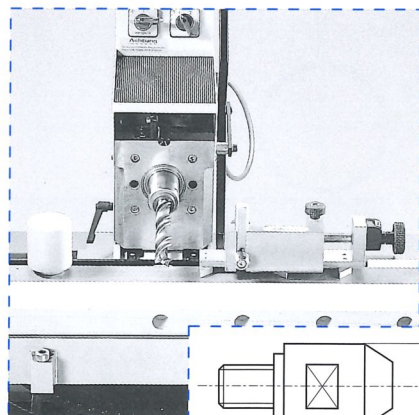
Art.-Nr. 01.04.00.00
Zwei Werkstück - Hilfsauflagen, links u. rechts,
ca. 800 mm, schwenkbar.



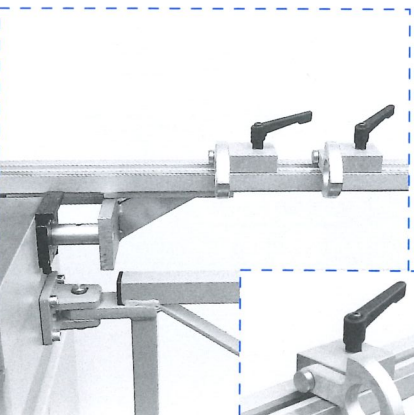
Art.-Nr. 04.02.00.00
Gehrungsanschlag stufenlos einstellbar
2 x 20° - 70°



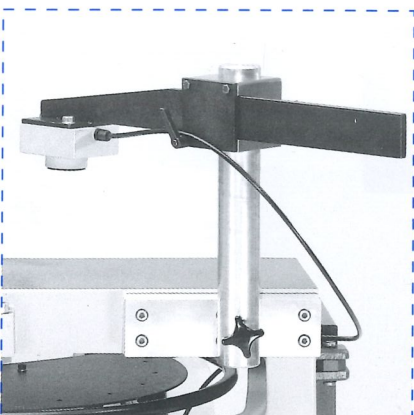
Art.-Nr. 01.17.00.00
Linearlasereinrichtung für HR 150 mit Halter
komplett



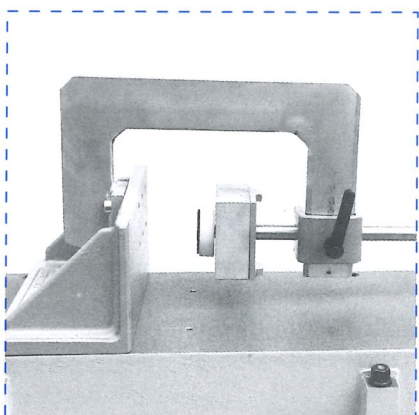
Art.-Nr. 01.01.00.00
Absteckvorrichtung für Brüstungsgeländer, Bohrungsab-
stand 80 - 160 mm über Digitalanzeige mit Aufnahmepilz
Art.-Nr. 01.01.03.01
Aufnahmepilz



Art.-Nr. 04.10.00.00
Längsanschlag mit Skala 2400 mm, umsteckbar
für links und rechts, incl. 2 Klappanschläge
Art.-Nr. 04.14.00.00
Klappanschlag links u. rechts einsetzbar

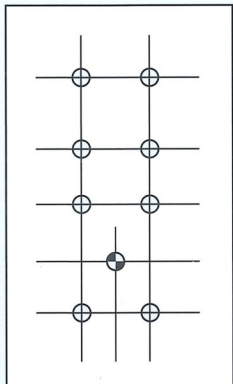


Art.-Nr. 01.05.00.00
Werkstückspannung verschiebbar u. umsetzbar



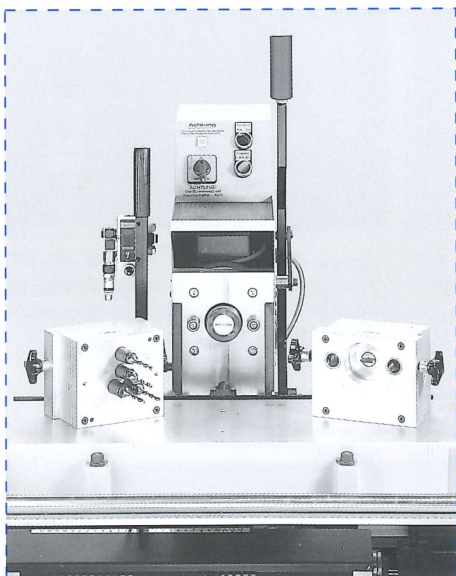
Art.-Nr. 04.15.00.00
Aufspannwinkel mit pneumatischer
Werkstückspannung für Fassadenteile

Sonderbohrköpfe



z.B.:
Sonderbohrkopf BKF - 9/S Fassadenbau

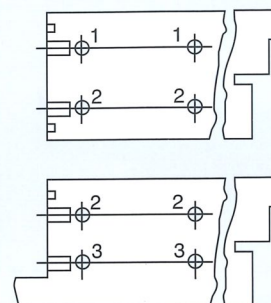
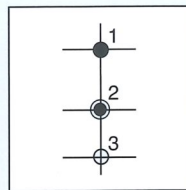
Sonderbohrköpfe auf Anfrage



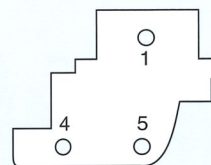
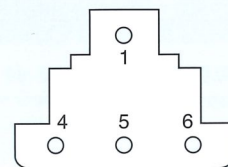
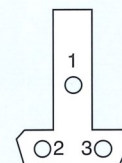
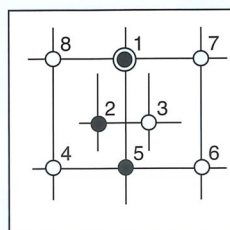
N° 15.20.00.00
Bohrkopf-Schnellwechseinrichtung

Standardbohrköpfe

Art.-Nr. 02.01.00.00
Bohrkopf BKF - 3/32 - 26,
für Haustüren 68 mm



Art.-Nr. 02.02.00.00
Bohrkopf BKF - 8/68,
für Fenster - IV 68



 **GÖTZINGER**
Maschinen GmbH
SYSTEM HOFFMANN

Wagbachstraße 4 · D-68753 Waghäusel 2 (Wiesental)
Telefon 07254-92477 · Fax 07254-6692

service@goetzinger-maschinen.com · www.goetzinger-maschinen.com