

**Kantenanleimmaschine
Kantenaanlijmmachine
Edge banding machine
Machine à plaquer les chants
au défilé
Encoladora de cantos**



Hebrock

EURO 2000

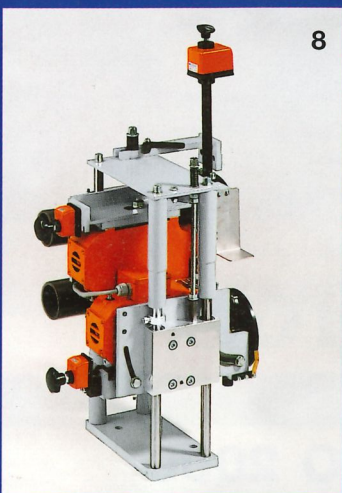
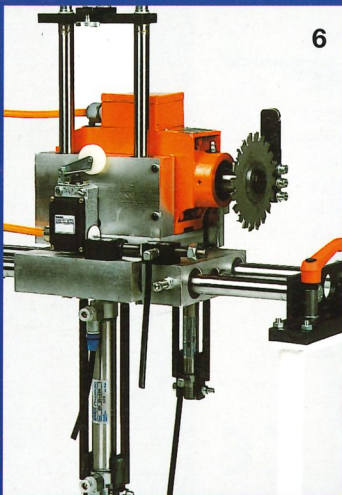
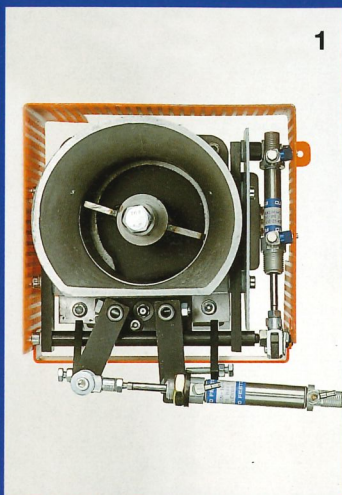
Kantenanleimmaschinen von Maschinenbau Hebrock GmbH setzen neue Maßstäbe. Sie sind unübertroffen in Technik und Qualität.

De kantenaanlijmmachines van Maschinenbau Hebrock GmbH leggen nieuwe maatstaven aan. Zij zijn qua techniek en kwaliteit niet te overtreffen.

Edgebanders from Maschinenbau Hebrock GmbH are pace setting both in their technical concept and in their quality.

Les machines à plaquer les chants d'une technique et d'une qualité inégalées de la société Maschinenbau Hebrock GmbH posent de nouveaux jalons.

Las encoladoras de cantos de Maschinenbau Hebrock GmbH abren nuevos caminos. No tienen competencia ni en cuanto a técnica ni en cuanto a calidad.



Ausstattung:

1. **Schnellheizkleberbehälter:**
Aufheizzeit ca. 4,5 Min. Automatischer Start der Auftragswalze (umschaltbar auf Gleich- und Gegenlauf)* und Öffnen der Dosierung. Schmelzkleberbehälterwand wird durch Rührstab gereinigt.
2. **Auflageteller:** für starke Umleimer auf Wunsch mit Streifenmagazin*.
3. **Beheiztes Einlauflineal*.**
4. **Rollenkappung:** pneumatisch bis 3 mm Kantendicke.
5. **Kontrollampe** für Werkstückabstand.
6. **Hochfrequenz-Kappsäge (300 Hz).**
7. **Haubverriegelung:** öffnet erst nach Stillstand der Kappsäge.
8. **Hochfrequenz-Bündigfräse (300 Hz):** ausgestattet mit kombiniertem Wechselplattenfräser für Radius-, Gerade- und Fasefräsen.
10. **Ausleger:** abklapp- und zur Vorderseite ausziehbar.
11. **Fahrwerk*.**
12. **Absaugstutzen:** Ø 100 mm.

Digitalanzeigen für schnelle Aggregatverstellung.

* Auf Wunsch = Mehrpreis

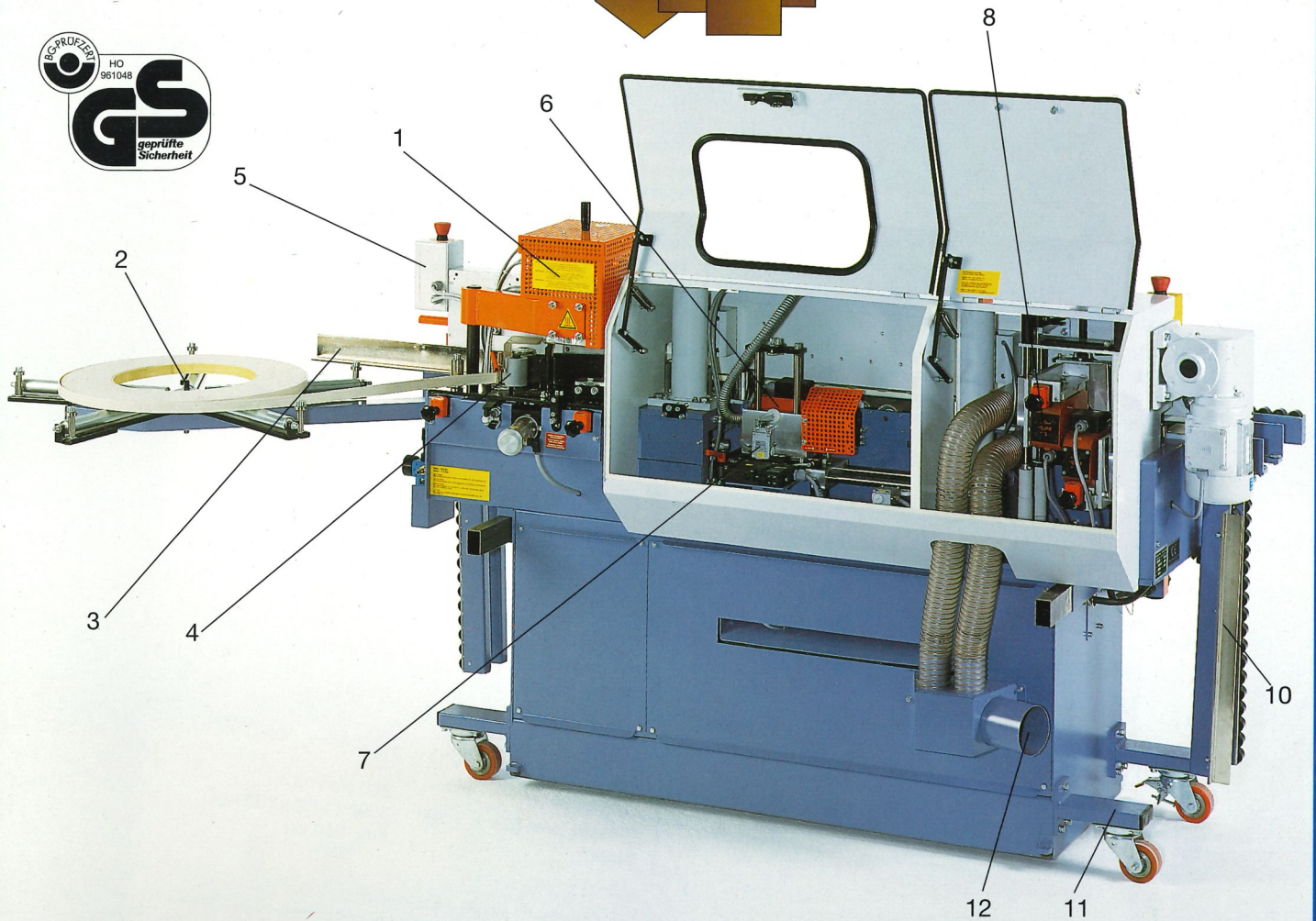


Uitvoering:

1. **Snelle Smeltlijmbak:** opwarmtijd ca. 4,5 min. Automatische start bij 170°C van de lijmpopbrengwals (omschakelbaar op gelijk- en tegenlopend)* en openen van doseerkleppen. Reinigen van lijmbakwand met draaibare wandschraper.
2. **Rollenhouder:** geschikt voor dikke kanten. Ook met strokenmagazijn*.
3. **Verwarme invoerlineaal*.**
4. **Afkapping van de Kantenrol:** pneumatisch tot 3 mm Kantendikte.
5. **Kontrolelamp** voor werkstuk afstand.
6. **Kantenfrees hoogfrequent (300 Hz).**
7. **Veiligheidsslot** op kapzaag-deur, opent zich na stilstand van de kapzaag.
8. **Kantenfrees hoogfrequent (300 Hz):** Voorzien van freeskop met 4 HM keermessen 12 x 12 mm.
10. **Zijtafels:** afklapbaar en aan voorzijde uittrekbaar.
11. **Wielen*.**
12. **Spaanafzuiging aansluiting** Ø 100 mm.

Digitaal-Wissel-Systeem (DWS) voor seconden snelle omstelling.

* Naar wens = meerprijs



Equipment:

1. **Quick-melt glue pot:** preheating time appr. 4,5 min. Automatic start of glue application roller (can be switched over to synchronized run and counter run)* and opening of dosage system. Glue pot wall is cleaned by stirrer.
2. **Optional tape table:** for thick edge bandings with strip magazine*.
3. **Heated infeed fence*.**
4. **Roll trimmer:** pneumatic up to 3 mm.
5. **Control lamp** for work piece distance.
6. **HF combined router station (300 Hz).**
7. **Hood locking:** opening only after standstill of the end trim saw.
8. **HF top/bottom trimming station (300 Hz).**
10. **Panel support fence:** unfoldable and extendable.
11. **Chassis*.**
12. **Suction socket:** Ø 100 mm.

Digital indication for accurate adjustment.

* Available upon request
= additional charge



Equipement:

1. **Bac à colle thermofusible:** Temps de préchauffage environ 4,5 min. Démarrage automatique du rouleau d'application (commutable sur marche synchrone et sur marche en sens contraire)* de colle et d'ouverture du système de dosage. Les parois du bac à colle sont nettoyées par un brasseur.
2. **Plateau pour les chants épais** sur demande avec magasin pour les chants en bandes*.
3. **Règle de guidage d'entrée, chauffée*.**
4. **Coupe de longueur:** pneumatique, jusqu'à 3 mm d'épais.
5. **Témoin lumineux** pour l'espacement des pièces à travailler.
6. **Fraise d'affleurage:** à haute fréquence (300 Hz).
7. **Blocage du capot:** Peut être ouvert seulement après arrêt de la scie d'affleurage de longueur.
8. **Fraises d'affleurage** à haute fréquence (300 Hz) avec plaquettes réversibles pour les affleurages arrondis droits ou avec chanfrein.
10. **Support des pièces:** extensible et escamotable sur le devant.
11. **Dispositif mobile*.**
12. **Raccord d'aspiration:** Tubulure Ø 100 mm.

Indication digitale pour le réglage rapide des divers stations.

* En option contre supplément de prix



Equipamiento:

1. **Depósito de cola de calentamiento rápido:** Tiempo de calentamiento apr. 4,5 min. Arranque automático del rodillo aplicador (conmutable a marcha codireccional y a marcha contraria)* y apertura de la dosificación. La pared del depósito de fusión se limpia por medio de varilla agitadora.
2. **Plato de apoyo para tira** encolada fuerte, si se desea con cargador de tiras*.
3. **Regleta de entrada calentada*.**
4. **Cortado de rollos:** neumáticamente hasta grueso de cantos de 3 mm.
5. **Lámpara de control** para separación de piezas.
6. **Fresa de corte** al ras de alta frecuencia (300 Hz).
7. **Enclavamiento de cubierta o capota:** solamente abre si se encuentra parada la sierra.
8. **Fresa de corte** al ras de alta frecuencia (300 Hz.), equipada con fresa de plaquitas intercambiables giratorias para fresado radial, recto y biselado.
10. **Brazo de salida,** abatible y extraíble hacia adelante.
11. **Bastidor*.**
12. **Conexión para aspiración:** empalmes Ø 100 mm.

Indicador digital para regulación rápida de equipo.

* Según deseo. Precio adicional



Technische Daten:

max. Kantendicke:	5 mm / 8 mm
max. Werkstückhöhe:	ca. 40 mm / 50 mm
min. Werkstücklänge:	ca. 250 mm / 300 mm
min. Werkstückbreite:	ca. 70 mm
Vorschubgeschwindigkeit:	ca. 11 m/min.
Betriebsbereit:	ca. 4,5 min.
Leistungsaufnahme:	ca. 11 kW
elektr. Anschluß:	230/400 V, 50/60 Hz
Arbeitstischhöhe:	900 mm
Abmessungen (L x B x H):	3300 x 1400 x 1300 mm
Gewicht:	ca. 550 kg

Technische Änderungen vorbehalten



Technical data:

max. edge thickness:	5 mm / 8 mm
max. workpiece height:	approx. 40 mm / 50 mm
min. workpiece length:	approx. 250 mm / 300 mm
min. workpiece width:	approx. 70 mm
Feed speed:	approx. 11 m/min.
Ready for operation in:	approx. 4,5 min.
Power consumption:	approx. 11 kW
Electr. connection:	230/400 V, 50/60 Hz
Work table height:	900 mm
Dimensions (L x W x H):	3300 x 1400 x 1300 mm
Weight:	approx. 550 kg

Rights for technical modifications reserved



Technische gegevens:

Kantendikte max.:	5 mm / 8 mm
Werkstukdikte max.:	ca. 40 mm / 50 mm
Werkstuklengte min.:	ca. 250 mm / 300 mm
Werkstukbreedte min.:	ca. 70 mm
Doorvoersnelheid:	ca. 11 m/min.
Opwarmtijd:	ca. 4,5 min.
Opgenomen vermogen:	ca. 11 kW
Elektrische aansluiting:	230/400 V, 50/60 Hz
Werkhoogte:	900 mm
Afmetingen (l x b x h):	3300 x 1400 x 1300 mm
Gewicht:	ca. 550 kg

Technische wijzigingen voorbehouden



Données techniques:

Epaisseur maxi. de chants:	5 mm / 8 mm
Hauteur maxi. de pièce:	env. 40 mm / 50 mm
Longueur min. de pièce:	env. 250 mm / 300 mm
Largeur min. de pièce:	env. 70 mm
Vitesse d'avance:	env. 11 m/min.
Etat de fonctionnement établie en:	env. 4,5 min.
Puissance de chauffe:	env. 11 kW
Raccord électrique:	230/400 V, 50/60 Hz
Hauteur de table de travail:	900 mm
Dimensions (L x L x H):	3300 x 1400 x 1300 mm
Poids:	env. 550 kg

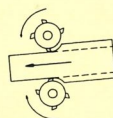
Sous réserve de modifications techniques



Características técnicas:

Espesor máxi. canto:	5 mm / 8 mm
Altura máxi. pieza:	apr. 40 mm / 50 mm
Longitud mín. pieza:	apr. 250 mm / 300 mm
Anchura mín. pieza:	apr. 70 mm
Velocidad de avance:	apr. 11 m/min.
Disponibilidad para trabajar:	apr. 4,5 min.
Consumo de potencia:	apr. 11 kW
Conexión eléctrica:	230/400 V, 50/60 Hz
Altura de la mesa de trabajo:	900 mm
Dimensiones (L x A x A):	3300 x 1400 x 1300 mm
Peso:	apr. 550 kg

Reservado el derecho a introducir modificaciones técnicas



KD 10/96

Maschinen-Bau-Hebrock GmbH

Neustadt 33-35 · 32257 Bünde

Tel.: (0 52 23) 4 15 99

Fax: (0 52 23) 46 27