

Lo standard di riferimento per il falegname moderno

AURIGA



NOVITÀ –
ora arrotondatura fino
a 60 mm

PRODUTTIVITÀ E PRECISIONE

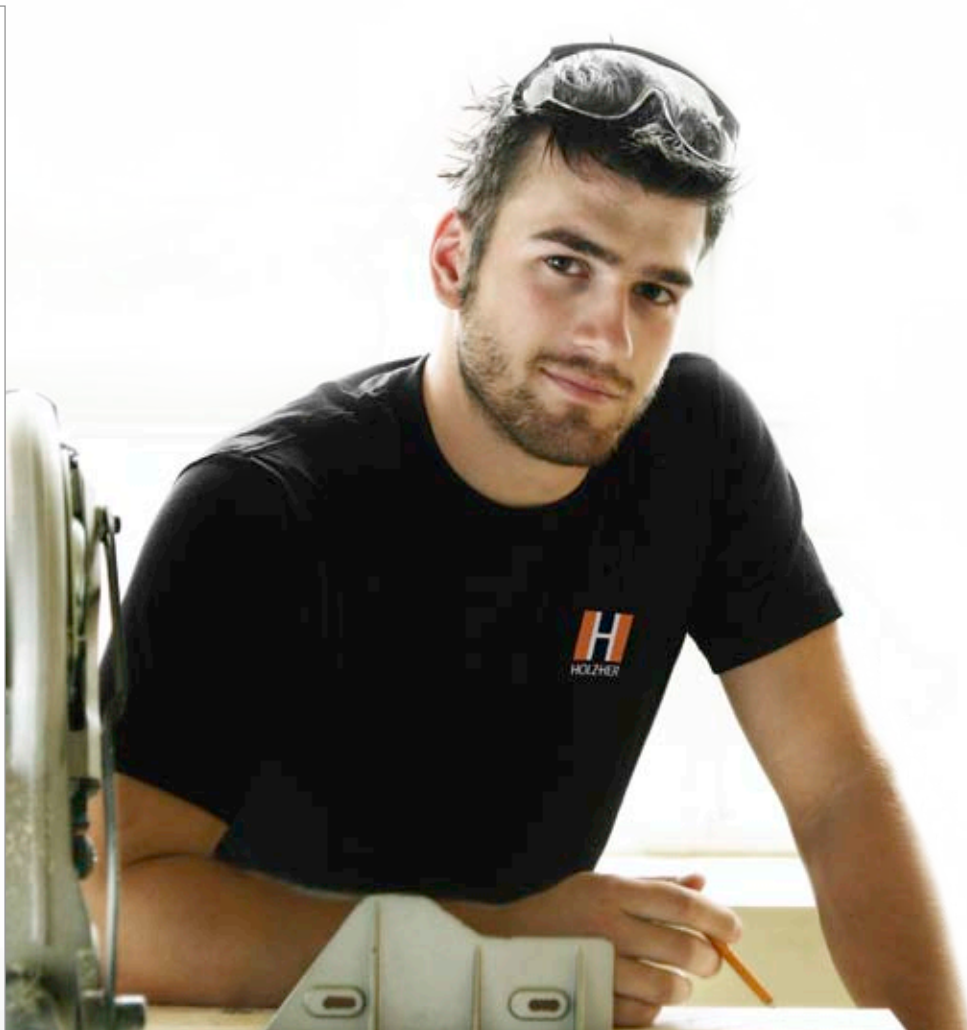
Equipaggiamenti di alto livello per la massima produttività

La gamma AURIGA offre alta tecnologia in spazi ridotti e si concentra solo sull'essenziale per garantire un'ottimale lavorazione dei bordi. La gamma è progettata per spessori dei pannelli fino a 60 mm e spessori dei bordi fino a 6 mm. Potenti gruppi rettificatori e copiatori completano la varietà di lavorazioni della serie AURIGA. La serie è al top della propria categoria grazie a una produttività superiore alla media e ad equipaggiamenti d'alta gamma.

- Stabile struttura di base saldata con cabinatura afonica protettiva nella zona del gruppo.
- Comandi installati ergonomicamente direttamente nella zona di entrata.
- A partire dalla AURIGA 1304 le macchine dispongono di un gruppo rettificatore con due motori di fresatura e guida d'entrata. Su richiesta disponibile anche senza gruppo rettificatore.



AURIGA



- Applicazione della colla altamente flessibile con tecnologia ibrida **Glu Jet** di serie su tutti i modelli.
- Frese diamantate dotate di serie di aspirazione dei trucioli integrata, elevata precisione di coassialità e durate utili superiori.
- Potenti gruppi per una rifinitura perfetta dei bordi.
- Lavorazione pulita e perfetta dei bordi.

Tutte le illustrazioni possono contenere equipaggiamenti opzionali.



Competenza superiore nella bordatura

Concentrandosi sull'essenziale, le bordatrici HOLZ-HER uniscono una modalità costruttiva compatta con un grado elevato di automazione. HOLZ-HER fissa così i nuovi standard per il falegname moderno.



AURIGA 1303 | 1304

- A scelta con e senza gruppo rettificatore.
- Due gruppi di rifinitura di serie.
- Spessori dei pannelli fino a 60 mm e spessori dei bordi fino a 6 mm, lavorabili con il pacchetto opzionale 60/6.



AURIGA 1307 | 1307 XL

- Incluso gruppo rettificatore e copiatore per la lavorazione completa.
- A scelta con due o tre gruppi di rifinitura – gruppo raschiabordo, gruppo raschiacolla e gruppo spazzole.
- AURIGA 1307 XL disponibile anche con dispositivo lubrificatore (opzionale).



AURIGA 1308 | 1308 XL

- Comandi PC Edge Control per una semplice programmazione e un rapido equipaggiamento tramite servoassi NC.
- Massimo grado di automazione della categoria.
- NOVITÀ: con touch-screen e connessione di rete (opzionale).



Su richiesta con regolazione motorizzata del ponte pressore

Sicurezza orientata al futuro grazie a standard elevati

I comandi HOLZ-HER Edge Control PPC 221 e PPC 231 (AURIGA 1308 | 1308 XL) garantiscono altissime prestazioni e sono esemplari in termini di facilità d'uso. Utilizzano un PC industriale di straordinarie capacità. La messa a punto della macchina non era mai stata ottimizzata in modo così razionale.

Schermo

- Schermo a colori PPC 221 (standard) o touch-screen da 15" PPC 231 (opzionale).
- Interfaccia grafica simile a Windows, tutte le informazioni in testo chiaro e/o in formato grafico.
- Semplice azionamento – postazione di comando girevole e orientabile all'altezza degli occhi.
- Tastiera a membrana protetta dalla polvere – protegge il PC per garantirne una lunga durata di vita.
- Indicatore LED per la preselezione dei gruppi.

Elenco dei programmi

- Richiamo semplificato dei programmi per nome e numero del programma.
- Memoria programmi di notevole capacità per qualsiasi applicazione desiderata.
- Selezione dei singoli gruppi mediante apposite funzioni per valori nominali, punti di linea e correzioni degli utensili con possibilità di regolazione di base.
- Operazioni di messa a punto dei gruppi e delle rispettive regolazioni degli assi di tipo centralizzato e intuitivo tramite regolazione fine con precisione di 1/100 mm (a seconda della dotazione).

Controllo di traslazione integrato

- Indicazione dell'intervallo per la minima distanza tra pannelli.
- I punti in linea vengono comandati in modo generico o specifico per il programma.
- Acquisizione chiara e completa di tutti i dati operativi: metri lineari totali, numero di pannelli totale, ore di lavoro totali e metri lineari parziali, numero di pannelli parziale e ore di lavoro per programma con funzione reset.
- Messaggi di servizio in testo chiaro.
- Sistema Synchron-Bus integrato per la massima precisione di comando dei gruppi.
- Gestione individuale fino a dieci utenti con protezione tramite password e singola autorizzazione.

Dotazioni/Servizio assistenza

- Collegamento in rete (opzionale).
- Manutenzione on-line (opzionale), scambio rapido di dati con il servizio assistenza HOLZ-HER.
- Interfaccia per codici a barre (opzionale).
- Collegamento al rilevamento dati di processo (HHPDE) di HOLZ-HER per la lettura diretta dei dati operativi.





Messa a punto perfetta: i comandi di AURIGA

Grazie ai comandi intuitivi la AURIGA 1303 | 1304 | 1307 | 1307 XL è azionabile in modo rapido e semplice.

- Comando esatto della temperatura del sistema **Glu Jet** di HOLZ-HER per l'applicazione della colla tramite due circuiti termici.
- Semplice commutazione del magazzino da bordi a rotoli a bordi a strisce.
- Gruppo intestatore disattivabile per pezzi appuntiti non rettangolari.
- Gruppo intestatore orientabile pneumaticamente dalla postazione di comando.
- Gruppo fresa commutabile pneumaticamente da fresatura a livello a fresatura a raggi o completamente inseribile e disinseribile pneumaticamente (opzionale).
- Selettore per gruppo raschiacolla opzionale (ON/OFF).
- Selettore per la ricarica automatica della colla.

Produzione ad alta efficienza grazie all'interconnessione delle macchine HOLZ-HER Programmazione – Sezionatura – Bordatura – Lavorazione CNC

CabinetControl (1)

- Realizzazione del mobile di base con un clic del mouse.
- Creazione automatica di elenchi di tagli e programmi CNC.

Flusso di dati perfetto (4)

- Informazioni sui programmi anche tramite codice a barre a matrice.

Sezionatura razionale e precisa (2)

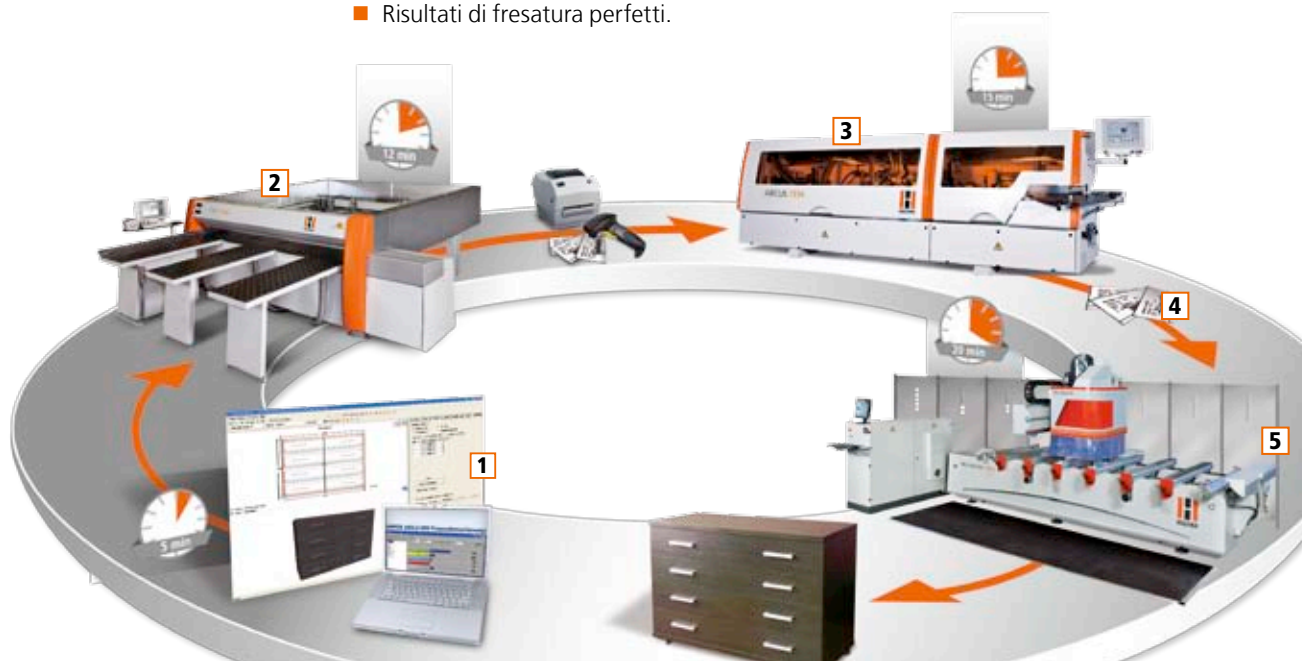
- Risultati di taglio perfetti.
- Software di ottimizzazione avanzato.
- Ciclo di sezionatura ottimale.

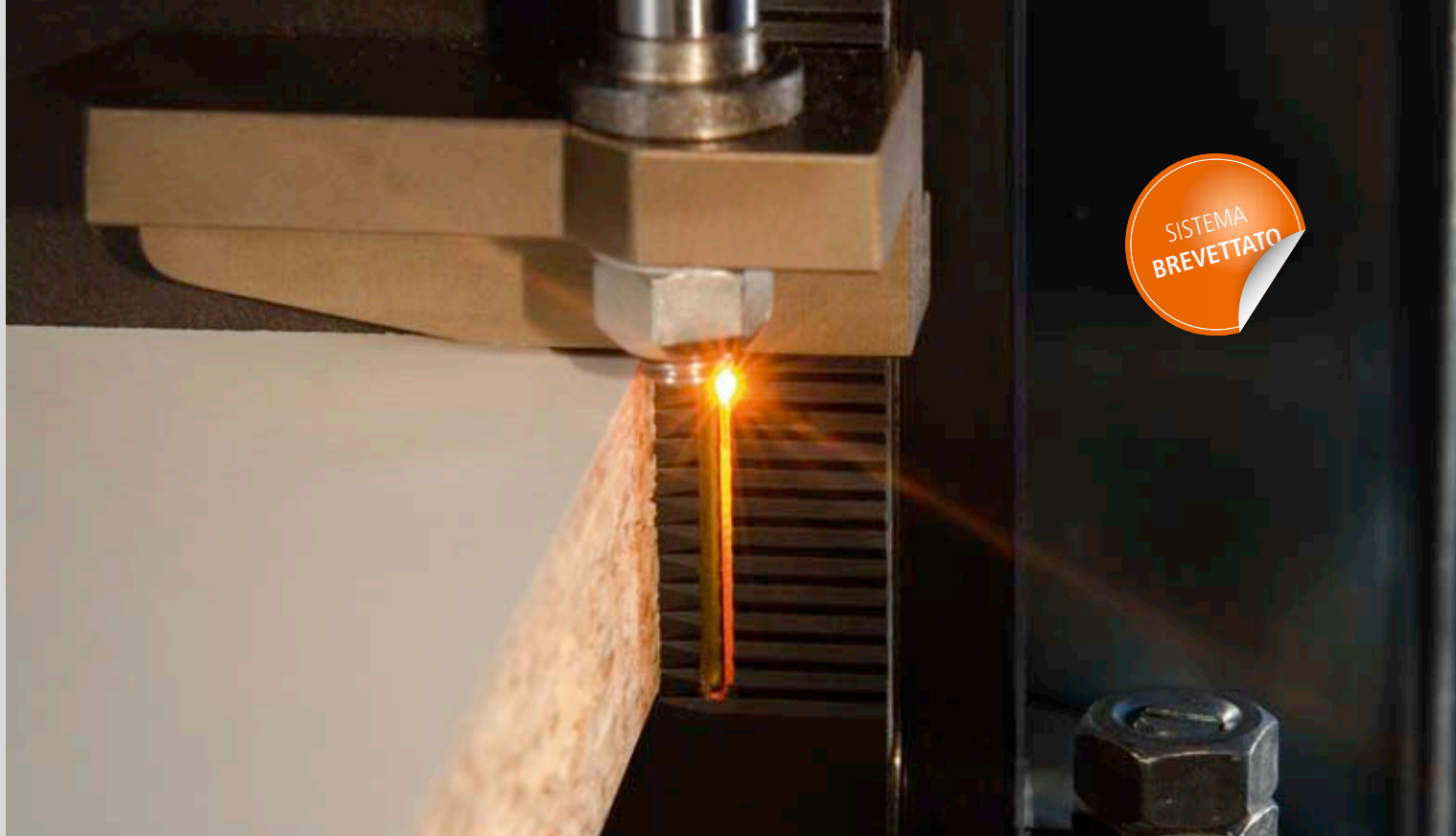
Prestazioni CNC efficienti (5)

- Richiamo automatico del programma tramite codice a barre.
- Programmazione variabile tramite software CAMPUS.
- Risultati di fresatura perfetti.

Bordatura intelligente (3)

- Selezione del programma premendo semplicemente un tasto.
- In alternativa, selezione completamente automatica tramite codice a barre.





SISTEMA DI APPLICAZIONE DELLA COLLA

Tecnologia ibrida – due sistemi perfettamente combinati

La bordatrice è fondamentale per una qualità estetica ottimale dei componenti per mobili. Anche voi potrete usufruire della tecnologia leader di HOLZ-HER nel campo della bordatura.

- Le colle colorate o neutre possono essere commutate manualmente tramite un selettore rotante.
- In cartucce o in formato granulare (Figura 1 e 2) – la colla è convertibile in pochi minuti.
- Anche il cambio da colla EVA a colla PUR può essere effettuato in brevissimo tempo.
- Altrettanto rapidamente è possibile pulire completamente l'intero sistema in pochi minuti.



Tempo di riscaldamento di soli 3 minuti

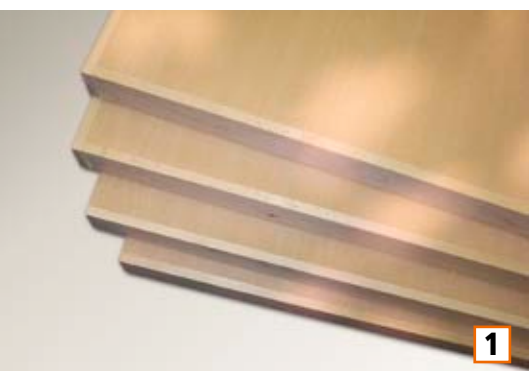
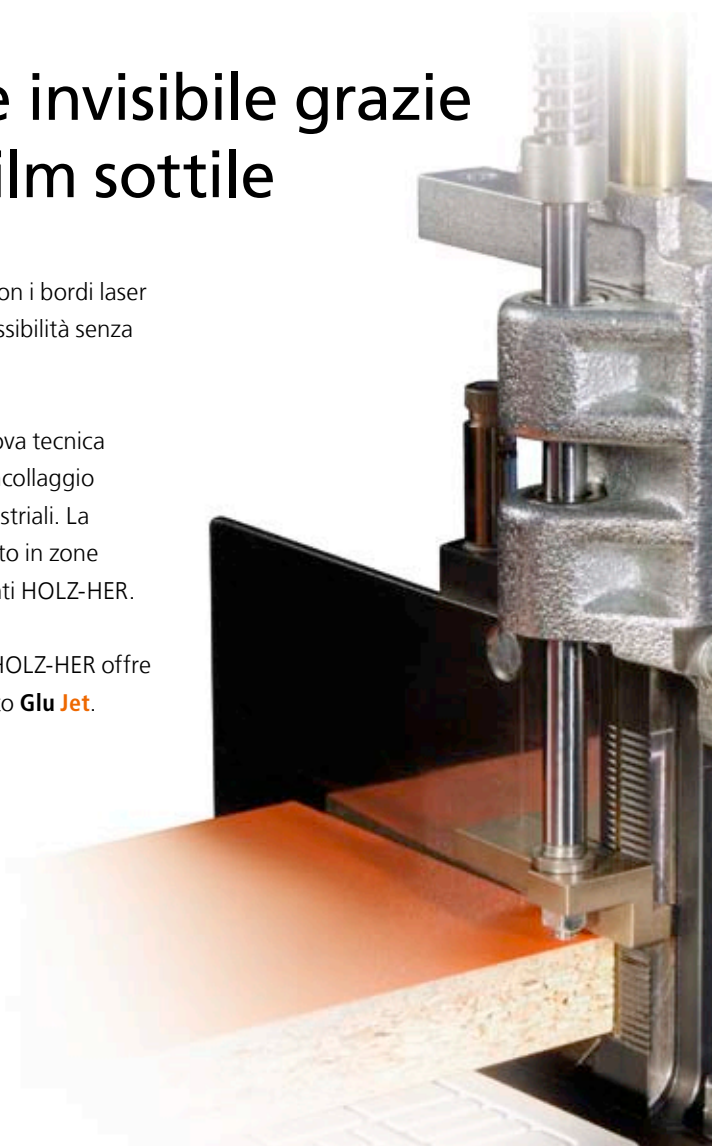


Glu Jet – Giunzione invisibile grazie alla tecnologia a film sottile

Le sottili giunzioni incollate, in grado di competere con i bordi laser industriali, sono realizzabili senza problemi e con flessibilità senza paragoni tramite il sistema **Glu Jet** di HOLZ-HER.

I chiari vantaggi della tecnologia ibrida, uniti alla nuova tecnica a bordo sottile di HOLZ-HER, rendono il sistema di incollaggio un indispensabile alleato per utenti artigianali e industriali. La giunzione invisibile con colle PUR (utilizzabile pertanto in zone umide) è ormai una caratteristica standard per i clienti HOLZ-HER.

Affidabilità, qualità ed esperienza – a tale riguardo HOLZ-HER offre una garanzia di tre anni sul sistema a ugelli brevettato **Glu Jet**.



Superiorità estetica con qualsiasi materiale

Dai bordi moderni con finitura a specchio fino ai bordi in legno massiccio con sezione trasversale di 6 x 65 mm, HOLZ-HER rimane impareggiabile in termini di versatilità.

Con HOLZ-HER potrete fissare fin da oggi i criteri e le tendenze di domani.

- Bordi in legno massiccio (Figura 1)
- Bordi impiallacciati
- Bordi in materiale plastico (Figura 2)
- Bordi in alluminio
- Bordi in Resopal
- Bordi in melamina
- e molti altri ancora

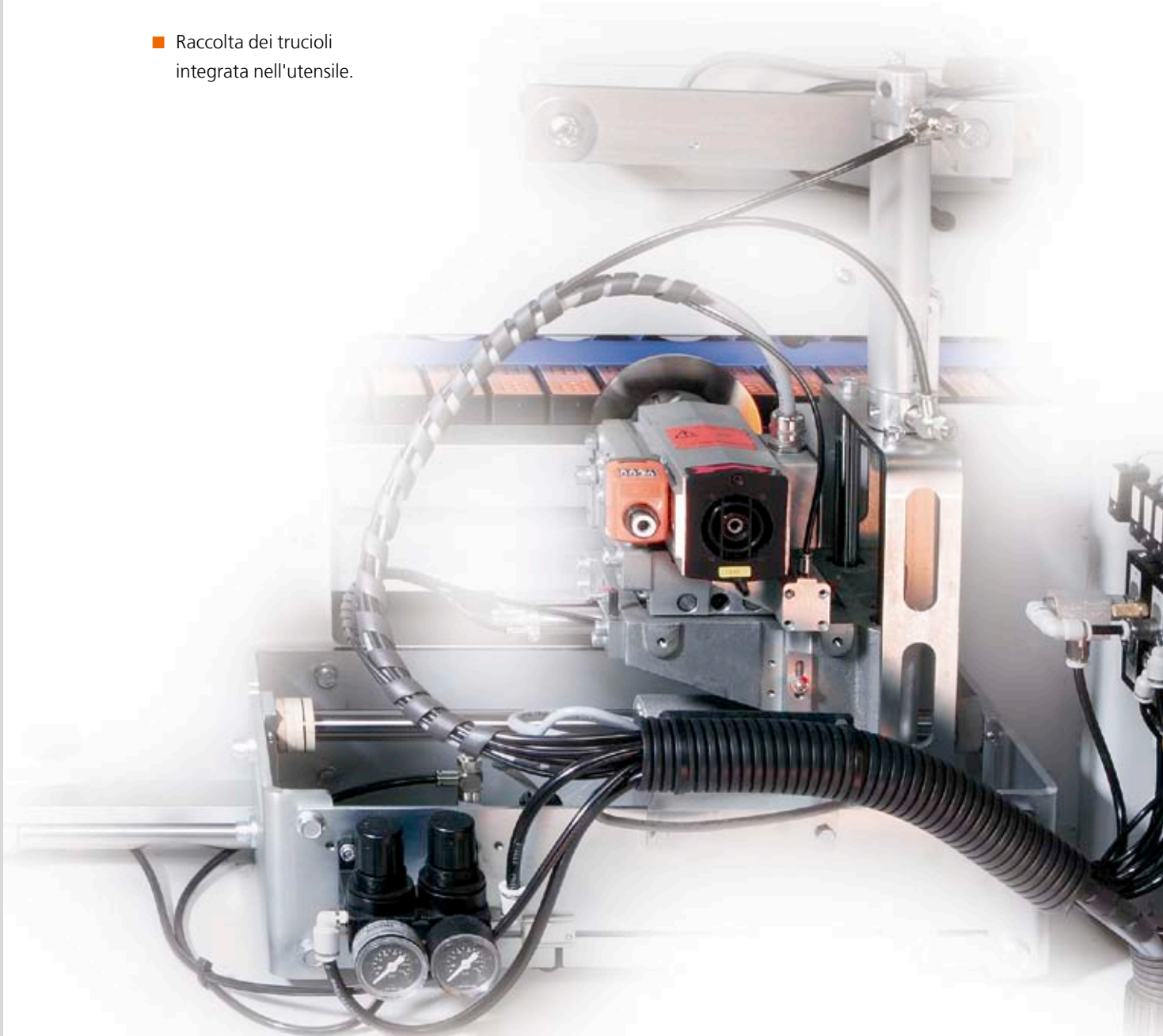
Bordatura perfetta

I gruppi della serie AURIGA offrono un'ampia gamma di prestazioni. Gruppo rettificatore, caricatore di bordi, esclusivo sistema di applicazione colla HOLZ-HER, gruppi intestatori e fresatura, zona di rifinitura equipaggiabile in modo personalizzato: sono disponibili fino a dieci potenti moduli per garantire una bordatura perfetta.

Arrotondatura

Gruppo arrotondatore per la lavorazione di spessori dei bordi fino a 3 mm. Utensili in dotazione per raggi fino a 3 mm e smussatura fino a 45 gradi – Possibilità di profili di postformatura.

- Utensile diamantato per elevate durate utili.
- Raccolta dei trucioli integrata nell'utensile.

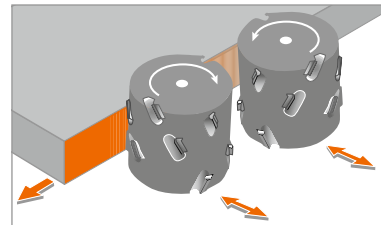




Rettifica

I bordi tagliati presentano spesso piccole crepe nello strato di copertura. Il gruppo rettificatore garantisce una superficie di incollaggio perfetta e prepara i pannelli per l'incollaggio. Dotato di flangia di cambio rapido ProLock.

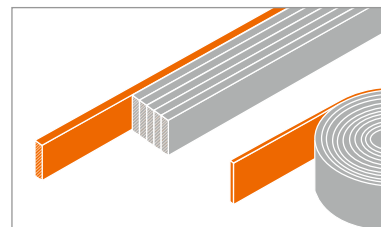
Inclusa la regolazione in altezza per l'ottimale sfruttamento del taglio.



Caricatore automatico

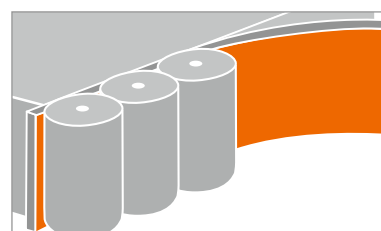
Caricamento completamente automatico e di facile utilizzo di bordi in rotoli e in strisce; riattrezzaggio senza l'ausilio di utensili.

Trasporto dei bordi che salvaguarda il materiale grazie a cinghie di trasporto e al riconoscimento dei bordi tramite fotocellula.



Gruppo pressore

Gruppo pressore a 3 rulli di alta qualità per una compressione potente e pulita tra bordo e pannello. Primo rullo motorizzato e con entrata a tempo regolabile pneumaticamente. Due rulli pressori conici aggiuntivi.

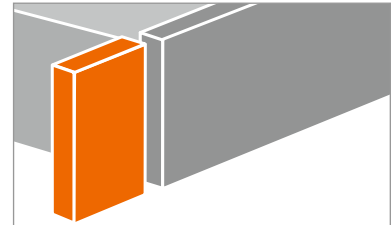




Gruppo intestatore pneumatico

Per l'intestatura rettilinea o angolare di bordi sottili; di serie orientabile pneumaticamente di 10 gradi. Esecuzione di alta qualità con montante stabile in ghisa.

Motori di taglio su due guide per un taglio preciso delle sporgenze dei bordi.

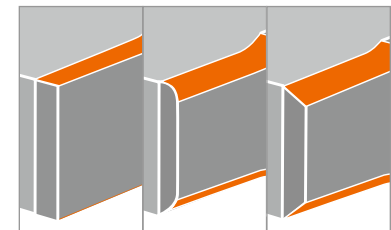


Gruppo fresa pneumatico

Gruppo fresa multifunzione per la refilatura a livello di bordi di spessore fino a 6 mm, raggi fino a 3 mm, orientabile di 0 – 5 gradi. Inclusi utensili diamantati.

Ulteriore equipaggiamento:

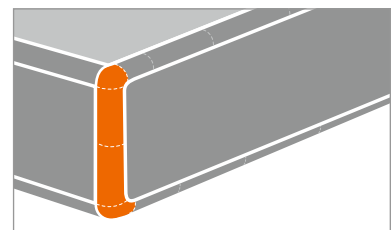
- Guida dei trucioli integrata nell'utensile.
- Sistema ProLock.



Gruppo arrotondatore

Gruppo per l'arrotondatura dei bordi verticali frontali, possibilità di vari profili angolari, anche profili di postformatura. Spazzole di pulitura integrate. Con utensili diamantati per una lunga durata di vita degli utensili.

NOVITÀ: con altezza di lavoro di 60 mm sulla AURIGA 1308 e 1308 XL.



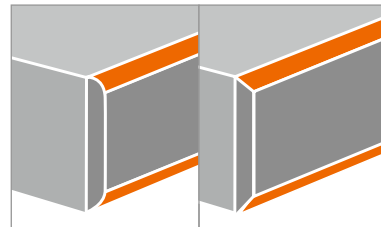


Rifinitura

Rifinitura perfetta – zona di rifinitura per fino a tre gruppi di rifinitura (a seconda del modello).

■ Gruppo raschiabordo

Per la perfetta levigatura di raggi o smussatura su bordi in plastica.

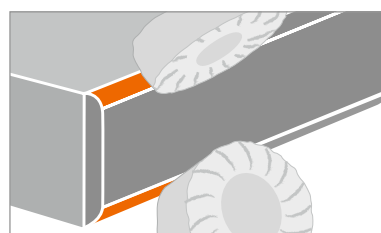


Disponibile anche con due servoassi NC (su richiesta per AURIGA 1308 e 1308 XL) (Figura 1).



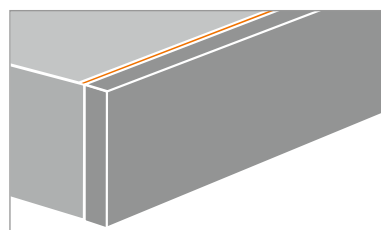
■ Gruppo spazzole

Lucidatura brillante; per la rifinitura completa (Figura 2).



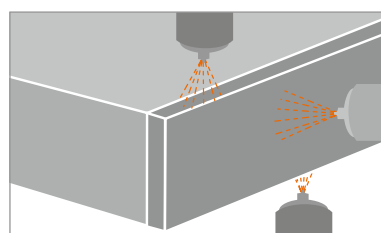
■ Gruppo raschiacolla

Gli ultimi frammenti di colla vengono rifiniti senza lasciare residui tramite il gruppo raschiacolla con entrata a tempo regolabile e rimossi dal pannello mediante gli ugelli soffiati integrati (Figura 3).



Dispositivo lubrificatore anteriore e posteriore

Nella zona di entrata viene applicato con precisione un agente distaccante mediante speciali ugelli lubrificatori. In tal modo viene impedito l'incollaggio di eventuali residui di colla e tracce di sporco. I residui di colla e di sporco vengono eliminati in modo sicuro tramite il dispositivo lubrificatore nella zona di uscita (detergenti) con l'ausilio del gruppo spazzole (disponibile su richiesta per AURIGA 1307 XL e 1308 XL).



Panoramica della gamma AURIGA

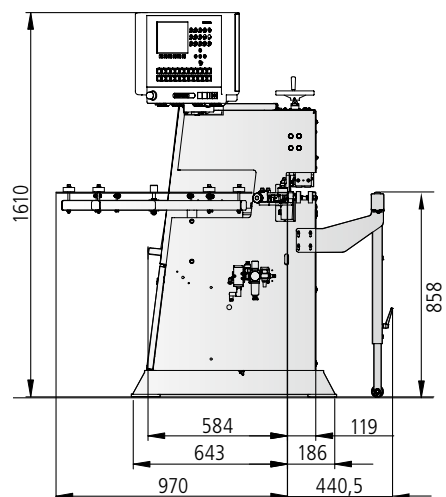
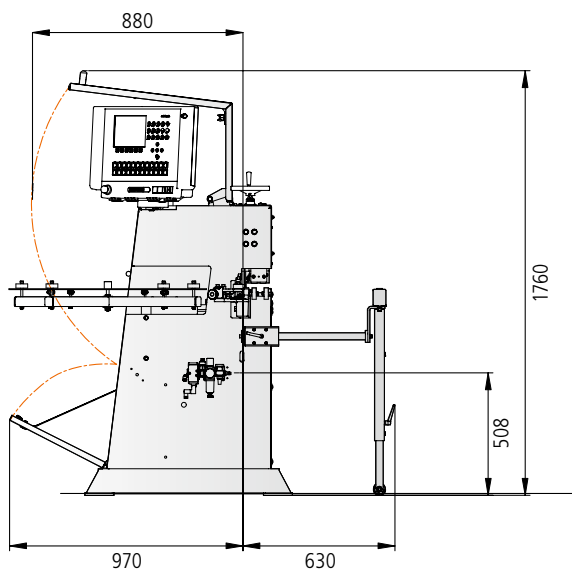
Macchina	AURIGA 1303	AURIGA 1304	AURIGA 1307	AURIGA 1307 XL	Opzioni a richiesta
Comandi	Comandi compatti	Comandi compatti	Comandi compatti	Comandi compatti	
Ponte	Manuale	Manuale	Manuale	Manuale	
Magazzino	Automatico per materiali in rotoli e strisce fino a 6 mm	Automatico per materiali in rotoli e strisce fino a 6 mm	Automatico per materiali in rotoli e strisce fino a 6 mm	Automatico per materiali in rotoli e strisce fino a 6 mm	
Giunzione	x	45 mm*	45 mm*	45 mm*	* 60 mm
Applicazione della colla	Glu Jet*	Glu Jet*	Glu Jet*	Glu Jet*	* Contenitore granulato e/o vano cartuccia
Gruppo pressore	3 rulli pneumatici, inclusi rulli pressori conici aggiuntivi	3 rulli pneumatici, inclusi rulli pressori conici aggiuntivi	3 rulli pneumatici, inclusi rulli pressori conici aggiuntivi	3 rulli pneumatici, inclusi rulli pressori conici aggiuntivi	
Intestatura	A un motore 45 mm* orientabile pneumaticamente	A un motore 45 mm* orientabile pneumaticamente	A un motore 45 mm* orientabile pneumaticamente	A due motori 60 mm orientabile pneumaticamente	* A due motori 60 mm
Fresatura	Multifunzione 6 mm*	Multifunzione 6 mm*	Multifunzione 6 mm*	Multifunzione 6 mm*	* Multifunzione pneumatica 6 mm, orientabile 0° – 15°
Arrotondatura	x	x	45 mm	45 mm	
Gruppo raschiabordo per raggi	Meccanico* incluso collettore trucioli	Meccanico* incluso collettore trucioli	Meccanico* incluso collettore trucioli	Meccanico* incluso collettore trucioli	* Pneumatico
Gruppo raschia colla	In alternativa al gruppo spazzole*	In alternativa al gruppo spazzole*	In alternativa al gruppo spazzole*	Entrata a tempo regolabile inclusi ugelli soffiatori	* Entrata a tempo regolabile inclusi ugelli soffiatori
Spazzole	Gruppo spazzole	Gruppo spazzole	Gruppo spazzole	Gruppo spazzole	
Dispositivo lubrificatore	x	x	x	*	* Distaccanti e detergenti

DATI TECNICI

	AURIGA 1303	AURIGA 1304	AURIGA 1307	AURIGA 1307 XL	AURIGA 1308	AURIGA 1308 XL
Dimensioni della macchina						
Lunghezza totale (mm)	3917	3917	4630	4930	4630	4930
Peso (kg)	930	1055	1250	1420	1250	1420
Velocità di avanzamento						
Velocità di avanzamento (m/min)	10	10	10	10	10	10
Dimensioni operative						
Lunghezza minima del pannello (mm)	160	160	160	160	160	160
Altezza del pannello (mm)	6 – 45 (60)	6 – 45 (60)	6 – 45 (60)	6 – 60	6 – 60	6 – 60
Spessore dei bordi (mm)	0,4 – 3 (6)	0,4 – 3 (6)	0,4 – 3 (6)	0,4 – 6	0,4 – 6	0,4 – 6

Macchina	AURIGA 1308	AURIGA 1308 XL	Opzioni a richiesta
Comandi	Comandi PC Edge Control *	Comandi PC Edge Control *	* Touch-screen con connessione di rete
Ponte	Manuale*	Manuale*	* Motorizzato
Magazzino	Automatico per materiali in rotoli e strisce fino a 6 mm	Automatico per materiali in rotoli e strisce fino a 6 mm	
Giunzione	45 mm*	45 mm*	* 60 mm
Applicazione della colla	Glu Jet*	Glu Jet*	* Contenitore granulato e/o vano cartuccia
Gruppo pressore	3 rulli pneumatici, inclusi rulli pressori conici aggiuntivi	3 rulli pneumatici, inclusi rulli pressori conici aggiuntivi	
Intestatura	A due motori 60 mm orientabile pneumaticamente	A due motori 60 mm orientabile pneumaticamente	
Fresatura	Multifunzione pneumatica 6 mm* orientabile 0° – 15°	Multifunzione pneumatica 6 mm* orientabile 0° – 15°	* MOT 4 orientabile pneumaticamente
Arrotondatura	60 mm	60 mm	
Gruppo raschiabordo per raggi	Pneumatico* incluso collettore trucioli	Pneumatico* incluso collettore trucioli	* MOT 2
Gruppo raschiacolla	In alternativa al gruppo spazzole*	Entrata a tempo regolabile inclusi ugelli soffiatori	* Entrata a tempo regolabile inclusi ugelli soffiatori
Spazzole	Gruppo spazzole	Gruppo spazzole	
Dispositivo lubrificatore	x	*	* Distaccanti e detergenti

	Opzionale
	Standard
x	Non disponibile
	Spazio libero



Depliant dei prodotti e numerosi
video sono disponibili sul sito
www.holzher.com



I presenti dati tecnici sono valori indicativi. Con riserva di modifiche costruttive e degli equipaggiamenti in vista del costante miglioramento delle macchine HOLZ-HER. Le illustrazioni non sono vincolanti. Le macchine possono anche essere dotate di equipaggiamenti speciali non inclusi nella dotazione di serie. Ai fini di maggiore chiarezza le macchine sono parzialmente illustrate senza il coperchio protettivo previsto.

Crediti fotografici: © istock | lisegagne

IT – HOLZ-HER 3133 25 – Printed in Germany/Stampato in Germania
Stampa: 23.04.2012 – Prima edizione: 12.03.2012

Il vostro rivenditore autorizzato HOLZ-HER



HOLZ-HER GmbH
D-72622 Nürtingen

Tel.: +49 (0) 7022 702-0
Fax: +49 (0) 7022 702-101
www.holzher.com