

Juntas invisibles. Aspecto perfecto. Flexibilidad.

LUMINA



PRODUCTIVIDAD Y PRECISIÓN





Nuestra pasión persigue la perfección del chapado de cantos

Nuestros ingenieros son los mejores del mundo. Su pensamiento visionario y sus conocimientos extraordinarios garantizan hoy por hoy que nuestras máquinas sean las más seguras, flexibles y potentes del mercado. Los clientes valoran de nosotros que podemos fabricar y crear de forma rápida productos excelentes y de alta calidad a precios orientados al mercado. Las soluciones integradoras y relacionadas entre sí determinan en todo el mundo la producción en el mecanizado de los tableros y la madera.

Por eso, HOLZ-HER ofrece un programa coordinado y fabrica principalmente una gama de productos completa, desde la máquina básica hasta todas las zonas de servicio de los modelos

de máxima calidad integrales. De forma paralela a los nuevos productos se conciben todas las actividades relativas a servicios y los cursos de formación sobre productos. Con esto, en su entrada al mercado, a los clientes se les ofrece siempre no solo una máquina nueva, sino un conjunto de prestaciones completo. Por lo tanto, lo más importante son las soluciones prácticas y las enormes ventajas para el cliente.

Una precisión absoluta en la fabricación garantiza resultados perfectos para el cliente.



Esto es lo que puede esperar de nosotros

- Queremos comprender perfectamente a nuestros clientes y socios y optimizar y aumentar su éxito con productos y servicios innovadores.
- El estrecho contacto con nuestros comerciantes, pero también con los clientes finales, los carpinteros, decoradores de interiores y empresas industriales es una fortaleza especial de HOLZ-HER.
- La provisión de unos servicios superiores a la medida en todas las áreas, el pensamiento con miras al futuro, la continuidad y la coherencia en el desarrollo y la construcción, la perfección en la producción así como el asesoramiento intensivo en la distribución y el servicio son elementos que tienen un enorme valor en HOLZ-HER.
- HOLZ-HER marca tendencias y promueve el desarrollo tecnológico. Se trata de la única manera de hacer frente a las demandas del mercado por reducir los ciclos de desarrollo, haciendo que dichos desarrollos llegaran con mayor rapidez a nuestros clientes. Tanto en cuestiones de mecánica como de software.
- Reconocer y anticiparse al máximo a las tendencias es una de las características clave de empresas potentes, como HOLZ-HER. Este hecho exige una cualificación actualizada de todos y cada uno de los empleados. Por ello la formación cualificada de los jóvenes es un tema central en HOLZ-HER. Una oferta selecta de formación profesional y personal continuada mantiene el flujo del proceso de aprendizaje.
- Como empresa del grupo WEINIG nos beneficiamos de sinergias en el desarrollo, en la producción y en la distribución, para beneficio de nuestros clientes.



Desde hace más de 100 años los Empleados de HOLZ-HER desarrollan innovaciones y marcan tendencias de futuro.

CALIDAD

Soluciones de profesionales para profesionales

En todas las partes del mundo donde profesionales trabajan con precisión y de forma productiva con paneles y tableros, se emplean día a día máquinas de HOLZ-HER con fiabilidad. Para poder resistir esta dura competencia, debemos superar una y otra vez a los demás. Para los empleados de HOLZ-HER es algo cotidiano dar respuesta a grandes y complejos planteamientos de trabajo y también garantizar el 100 % de calidad hasta el más mínimo detalle. Nuestros empleados piensan y actúan siempre como socios de nuestros clientes

La producción es una pieza central en una empresa industrial. Nuestras modernas técnicas de fabricación en el centro de producción de HOLZ-HER en Voitsberg in der Steiermark son decisivas para la alta calidad, flexibilidad y los costes de fabricación reducidos. Para HOLZ-HER, mantener las competencias centrales de la fabricación en la empresa es la máxima prioridad. Esto incluye, por ejemplo, nuestra propia construcción metálica con todos los dispositivos móviles (nos ayuda a mantener plazos de suministro breve) o la propia construcción de prototipos. Pruebas intensivas desde el comienzo garantizan también que las tecnologías más modernas respondan siempre a las elevadas exigencias de calidad de HOLZ-HER. Asimismo, un concepto de servicio sofisticado garantiza en el ámbito de la posventa que nuestros clientes puedan tener una clara ventaja desde el principio y confiar en las máquinas de HOLZ-HER durante toda la vida de las mismas.

Vídeo
Imagen





Calidad por cuenta propia: desde la placa de acero hasta la máquina terminada

- En la construcción de los chasis de HOLZ-HER se utilizan hasta 2.200 toneladas de acero y aluminio. Un dispositivo de corte láser alimentado de forma totalmente automática se encarga de cortar de forma óptima placas de acero de hasta 25 mm de grosor. Estos grosores de material se pueden encontrar en todos los lugares de construcción relevantes para la rigidez de la chapadora de cantos.
- Con una fuerza de prensado nominal de 400 toneladas, varias prensas plegadoras hidráulicas garantizan una forma perfecta de los componentes por medio de la medición de grosor de materiales y un mando de fuerza de compresión automáticos
- Las piezas individuales se sueldan con sumo cuidado. Las horquillas soldadas con un diseño óptimo garantizan una calidad de constante de su máquina.
- En varias fresadoras de mesa larga se fresa el chasis completamente soldada con alta precisión. Todas las superficies están preparadas de forma óptima para el futuro montaje de guías y agregados.
- Después de la limpieza y el barnizado los chasis pasan a la fase final de montaje, donde se montan todos los agregados y componentes.
- Antes de embalarlas y enviarlas se realiza una minuciosa inspección para la entrega final, durante la cual se comprobará su máquina teniendo en cuenta los máximos niveles de calidad.

La serie **LUMINA**

Junto a LTRONIC y Glu Jet, LUMINA cierra el círculo completo de una chapadora de cantos profesional. Hasta un total de 25 servoejes NC se ocupan de la máxima automatización de los módulos de mecanizado, con gran precisión de repetición, con solo pulsar un botón. Incluso los ajustes de presión y cantidad de cola se realizan de una forma totalmente automática y adaptándose a las necesidades del momento. La LUMINA de HOLZ-HER, junto con la unidad de de cantos por láser LTRONIC, cumple los máximos niveles de exigencia y constituye el parámetro profesional del chapado de cantos sin concesiones.

- Manejo completamente automático de los módulos agregados de mecanizado tan solo pulsando un botón gracias a los servoejes NC sin abrir el capó.



Vídeo
LUMINA



Todas las ilustraciones pueden
incorporar opciones de equipamiento.

- Operación ergonómica gracias al control por pantalla táctil de 18,5" de última generación en formato 16:9. Biblioteca inteligente de cantos incluida para la rápida selección de cantos por láser.
- Alta precisión y fiabilidad operativa desde hace años gracias a unos bastidores de máquinas soldados y con una rigidez a prueba de torsión.



La gestión inteligente de energía para chapadoras de cantos de HOLZ-HER.



Para proyección de piezas de trabajo cortas y proyección de cantos optimizada.

HOLZ-HER ejecuta juntas invisibles perfectas

La nueva serie LUMINA ofrece en el mecanizado de tableros una combinación exclusiva: dos sistemas para unas juntas invisibles perfectas.

- La encoladora Glu Jet para la aplicación en serie de cola PUR.
- LTRONIC, la nueva unidad de cantos láser de HOLZ-HER, imbatible en cuanto a rapidez y rentabilidad.

Glu Jet – juntas invisibles con la técnica de película delgada

Tecnología industrial también para el trabajo artesanal: con el sistema Glu Jet de HOLZ-HER puede mecanizar siempre cola PUR de serie; tan sencillo como cola EVA. Argumentos poderosos para usted y sus clientes:

- No es necesario tanque de encolado adicional.
- No es necesario un costoso tanque de nitrógeno.
- Larga y extrema durabilidad mediante una conexión de alta resistencia.
- Resistente al agua y al calor, ventajas cualitativas en todos los sectores de muebles.



Tiempo de caldeo
3 minutos



Cambio de tipo de cola*
3 minutos

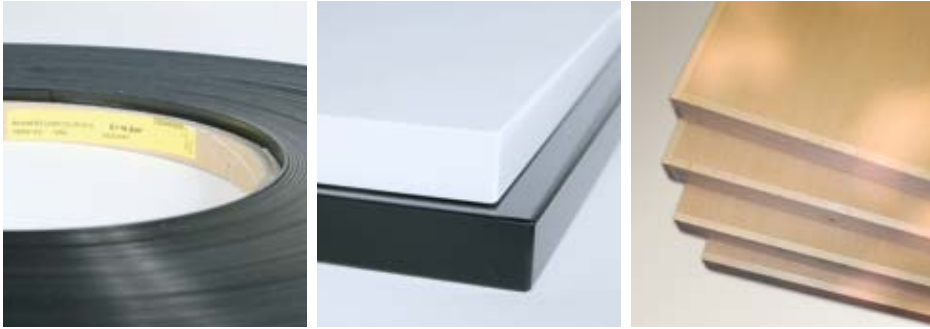
* a cola PUR, a cola EVA y cambio de color



Limpieza
3 minutos



> LTRONIC y GLU JET – para conseguir un aspecto de cantos excelente. Imbatible en paquete doble. <



CHAPADORA DE CANTOS POR LÁSER LTRONIC

LTRONIC: sus juntas invisibles perfectas con cantos láser

Con LTRONIC se pueden mecanizar cantos láser coextruídos y repintados. El módulo NIR de la unidad LTRONIC puede transmitir energía térmica de forma rápida y al lugar exacto y, por lo tanto, es ideal para activar la capa funcional de los cantos láser.

- Resultados de aspecto perfecto: tono sobre tono gracias a las juntas invisibles.
- Sin necesidad de tiempo de caldeo.
- Mecanizado sin ruidos.
- Sin tareas de limpieza.
- Líder en cuestiones de eficiencia energética.
- Acabado completamente limpio.



Tiempo de caldeo

No tiene



Cambio de tipo de cola

No tiene



Limpieza

No tiene





Resultados perfectos con tan solo pulsar un botón con LTRONIC.

MÓDULO NIR

Ventajas con el módulo NIR en la *LTRONIC*

■ Disponibilidad inmediata

Sin tiempos de calentamiento improductivos Inmediatamente disponible con tan solo pulsar un botón.

■ Mecanizado sin ruidos

LTRONIC funciona sin emitir ruidos y sin aire comprimido.

■ Refrigeración de alta tecnología de la técnica CNC

El módulo NIR (Near Infrared Radiation) se mantiene a temperatura constante gracias a la refrigeración por líquido y permite de este modo una producción continua sin pausas de enfriamiento.

■ Alta eficiencia energética

La longitud de onda del módulo NIR (Near Infrared Radiation) está muy próxima a la intensidad del diodo láser y puede optimizar su energía de forma precisa a la longitud de la pieza de trabajo. No se consume energía en las paradas de configuración.

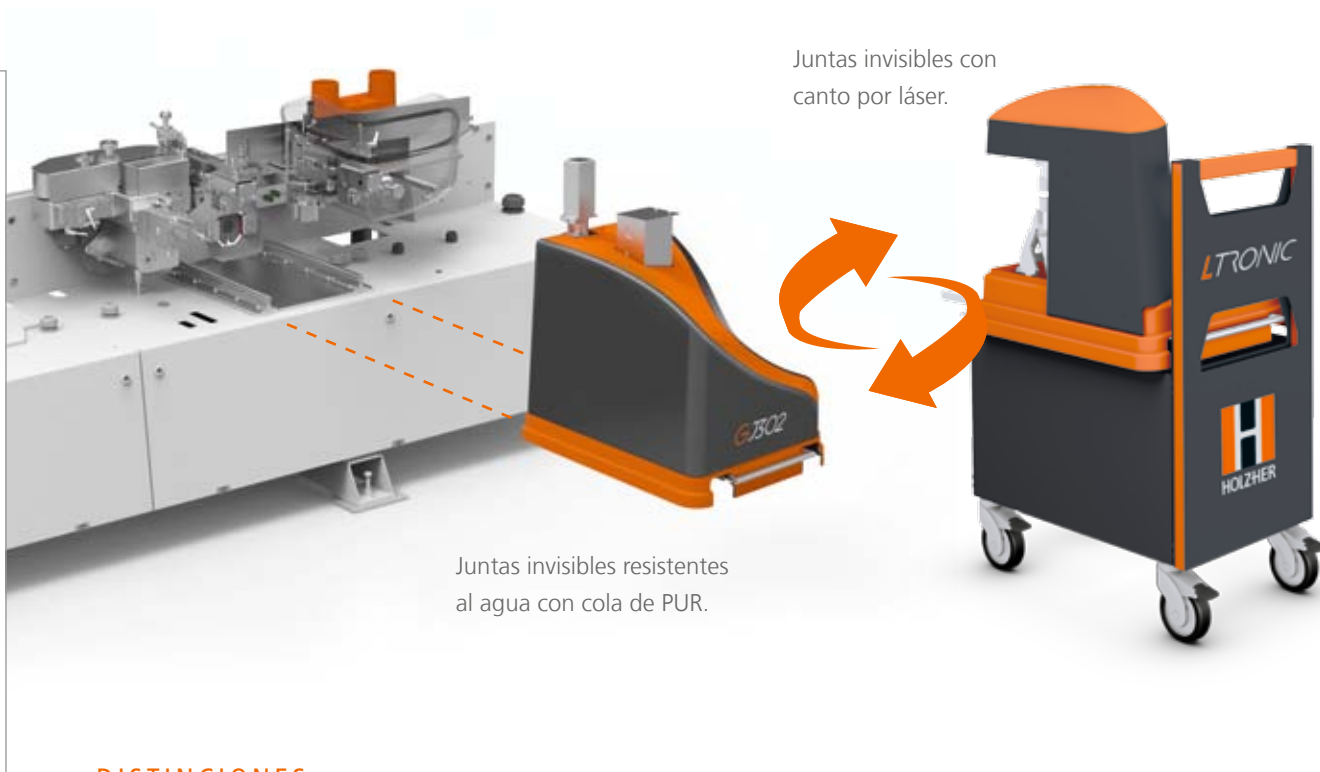


Estación de cambio Glu Jet y LTRONIC

Mediante una interfaz HSK de alta precisión de tecnología CNC, en la LUMINA los usuarios pueden cambiar el agregado LTRONIC y Glu Jet en cuestión de minutos, según sus necesidades.

La LUMINA tiene una detección automática de agregados y está lista inmediatamente tras el cambio a LTRONIC. El tiempo de cambio de un tipo de canto a otro se realiza en máximo 5 minutos.

Tanto Glu Jet como LTRONIC tienen en la LUMINA cargador de cantos con ángulos de entrada optimizados y, de este modo, permiten usar sin problema un gran número de cantos, desde el canto de alto brillo moderno hasta secciones gruesas de cantos de madera maciza.



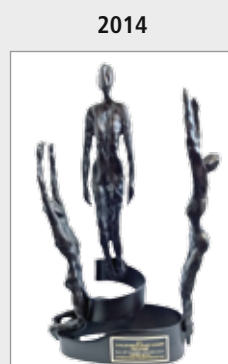
DISTINCIONES



GOLD STAR AWARD
AWISA, Sydney (Australia)



GOLD STAR AWARD
AWISA, Brisbane (Australia)



CHALLENGER AWARD
IWF, Atlanta (EE. UU.)



TROPHÉE EXPOBOIS
EXPOBOIS, París (Francia)

Edge Control Touch

El mando Edge Control Touch de HOLZ-HER es muy potente y constituye el ejemplo de un manejo sencillo. Ergonómico, sencillo y totalmente en diseño de tableta.

Pantalla

- Pantalla táctil de 18,5" en formato 16:9.
- Representación gráfica brillante de los procesos de mecanizado.
- Fácil manejo: pupitre de mando rotativo e inclinable a la altura de los ojos.

Manejo

- Procesos de equipamiento controlados electrónicamente con una precisión de repetición del 100 %.
- Registro de todos los datos de funcionamiento de forma clara y completa: Total de metros lineales, número total de unidades, horas totales con función de puesta a cero.
- Gestión individual de usuarios con protección por contraseña y autorización individual.

Equipamiento/Servicio

- Entrada de red.
- Servicio de mantenimiento online, intercambio de datos más rápido con el servicio de HOLZ-HER.
- Interfaz de códigos de barras para acceso automático al programa.
- Conexión USB externa para almacenamiento de datos o actualización del sistema.
- Conexión con el registro de datos de proceso de HOLZ-HER para una lectura directa de los datos de funcionamiento (opcional).

Edge Control Touch –
futuro garantizado gracias
a un alto estándar.





Cantos laser con un solo botón.

Biblioteca de cantos

Un aspecto destacado es la biblioteca de cantos integrada totalmente en el control. Los cantos comunes coextruidos y repintados vienen ajustado de fábricas y el usuario los puede elegir fácilmente a través de la pantalla táctil de serie.

Cada uno de los cantos láser necesita un consumo energético específico que depende, por ejemplo, del grosor o del color de los cantos. Después de hacer la elección, LTRONIC ajusta la cantidad de energía de forma automática.



Panel de control giratorio e inclinable.

LUMINA 1380

- Incluida pieza de cambio de encolado (LTRONIC y Glu Jet).
- Avance variable 10 – 18 m/min.
- Su inicio en la tecnología de mecanización de cantos por láser.

La LUMINA 1380 cuenta con una pieza para el cambio de encolado. En esa máquina se puede acoplar el LTRONIC y la encoladora Glu Jet. Juntas invisibles perfectas para una flexibilidad máxima con una técnica totalmente asequible.



LUMINA 1584 | 1586 | 1588

- Incluida pieza de cambio de encolado (LTRONIC y Glu Jet).
- Avance variable hasta 25 m/min.
- 5 diferentes variantes de equipamiento para sus necesidades de mecanizado individuales.
- Máximo grado de automatización hasta la técnica de fresado multi-función integrada con herramienta de varios niveles y portaútiles de herramientas, completamente automático hasta 5 diferentes perfiles.

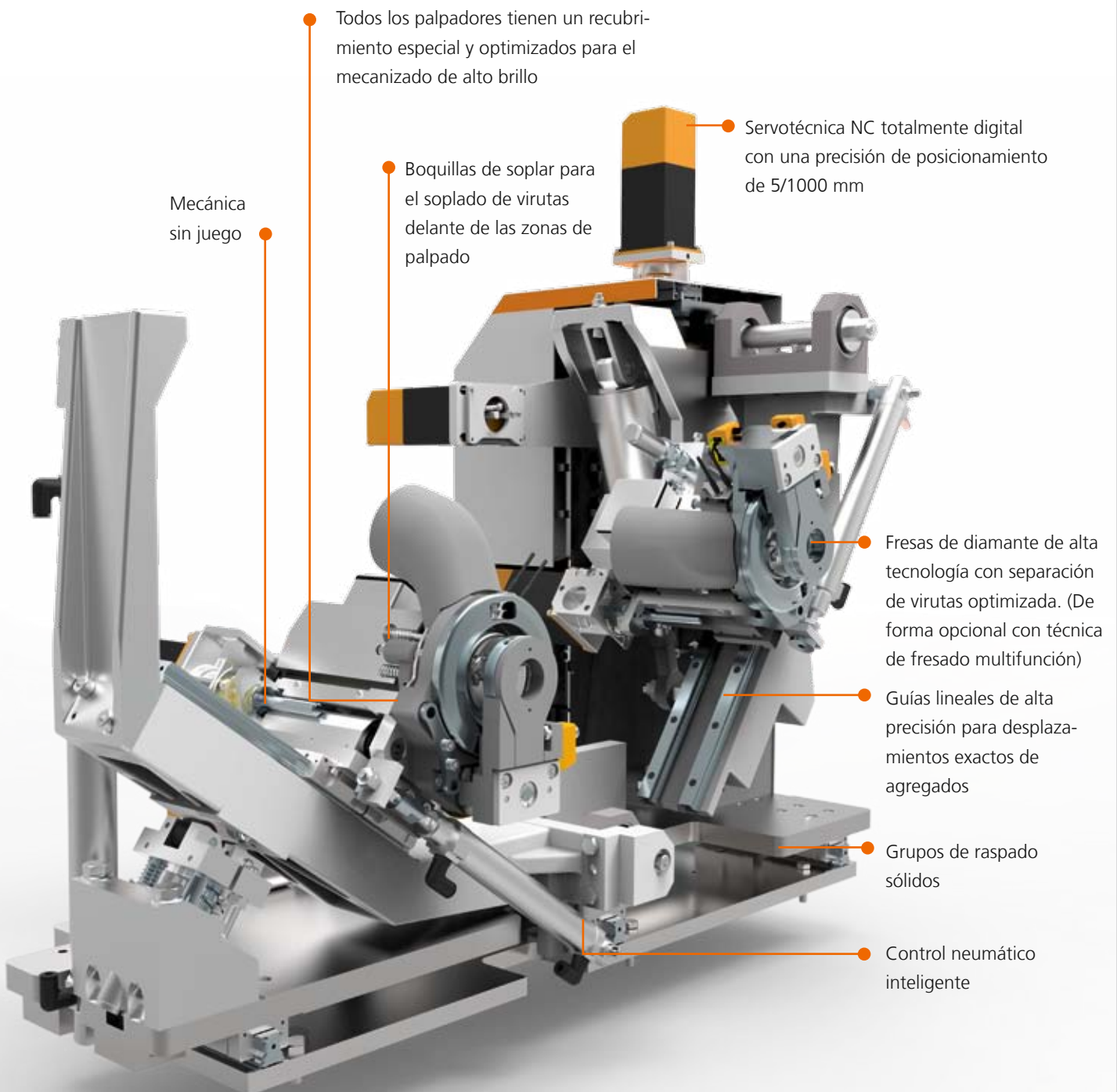


La LUMINA de la serie 15 cuenta también con una pieza para el cambio de encolado. Además, en esta máquina se puede escoger entre los sistemas de aplicación de cola Glu Jet y Glu Jet XL. Y con esta máquina los potentes agregados de acabado garantizan un resultado óptimo y con velocidades de avance de hasta 25 m/rpm.

Agregados para una precisión de repetición del 100 %

Para lograr siempre los mismos resultados precisos con un alto rendimiento, todos los detalles de cada agregado deben satisfacer las máximas exigencias.

La repetición con una seguridad del 100% es un significado muy importante en el canteado profesional.



Mecánica sin juego

Todos los palpadores tienen un recubrimiento especial y optimizados para el mecanizado de alto brillo

Boquillas de soplar para el soplado de virutas delante de las zonas de palpado

Servotécnica NC totalmente digital con una precisión de posicionamiento de 5/1000 mm

Fresas de diamante de alta tecnología con separación de virutas optimizada. (De forma opcional con técnica de fresado multifunción)

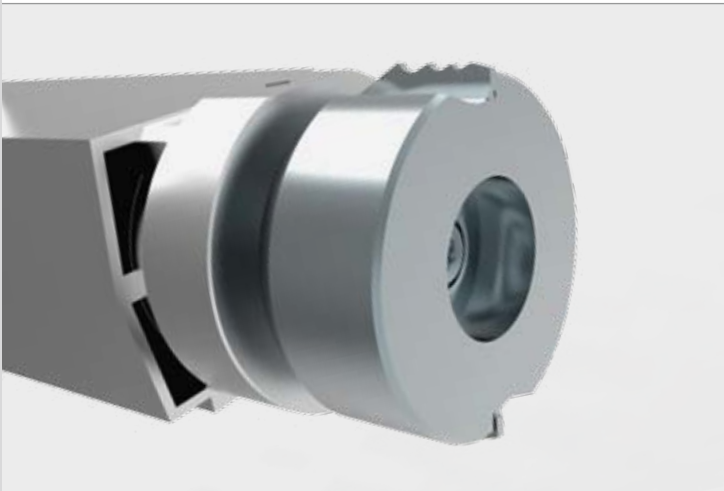
Guías lineales de alta precisión para desplazamientos exactos de agregados

Grupos de raspado sólidos

Control neumático inteligente

Paquete multifunción (opcional)

El paquete multifunción para fresado, copiado de cantos y grupo rascador de cantos le permite obtener un aspecto perfecto en todas las operaciones habituales de mecanizado de cantos, como puede ser cantos rectos, y con diferentes radios y chaflanes. La transición se realiza por medio de servoejes NC y un sistema de herramienta múltiple, gracias a una mecánica sin juego en pro de la máxima precisión.

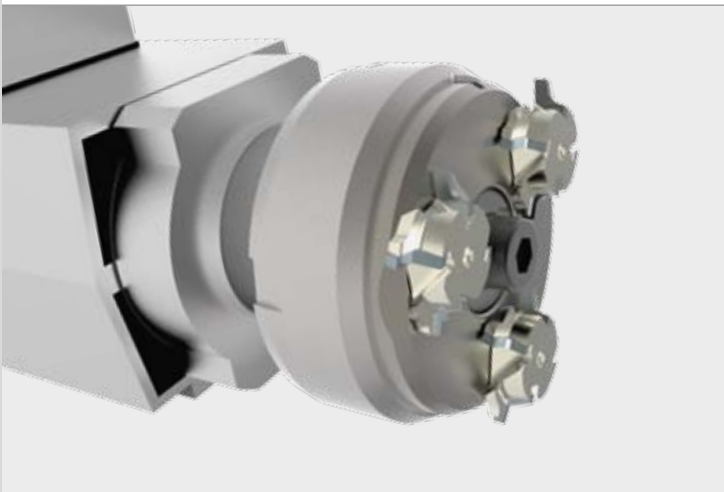


Grupo fresador con múltiples radios

Con 6 servoejes NC y una herramienta combinada de diamante.

- Radio 1,3
- Radio 2 (doble)
- Recto hasta 8 mm
- Chaflanes 45°

Otras combinaciones de perfiles bajo pedido.

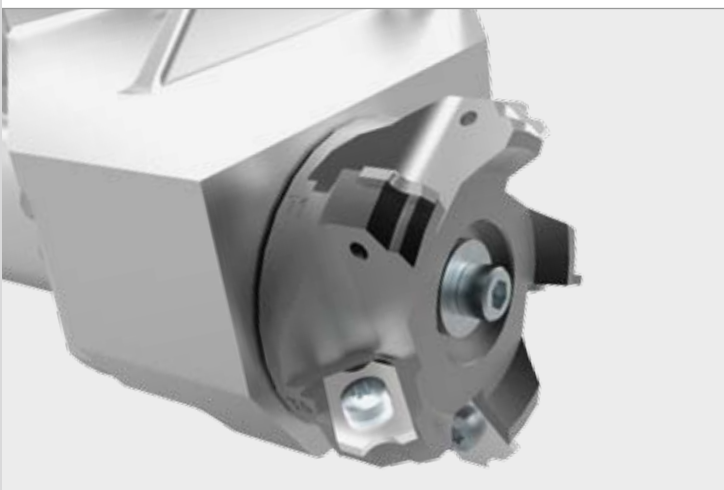


Grupo fresador de revolver – quattro^{Form}

Con 6 servoejes NC y una herramienta combinada de diamante.

- Radio 1,3
- Radio 2 (doble)
- Chaflanes 45°

Otras combinaciones de perfiles bajo pedido.

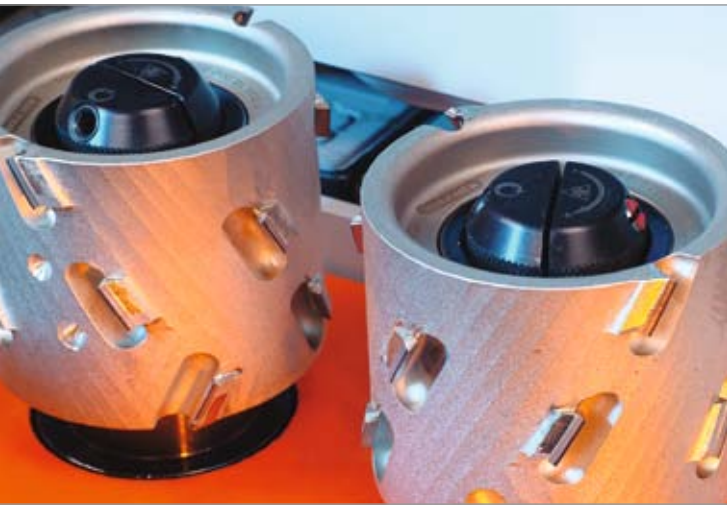


Grupo rascador de revolver

Con 8 servoejes NC y cuchillas HW estándar de altas prestaciones en una herramienta totalmente automática tipo revólver de 5 modos.

- Radio 1
- Radio 1,3
- Radio 2 (doble)
- Chaflanes 45°

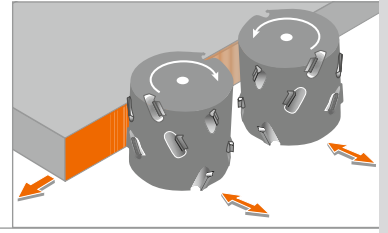
Otras combinaciones de perfiles bajo pedido.



Pre fresado Ø 70 mm

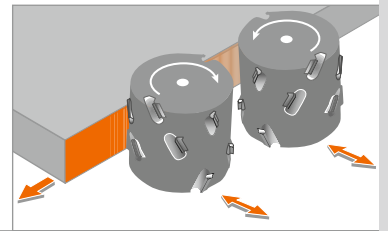
La superficie de los cantos cortados presenta a menudo astillas. El agregado de pre fresado proporciona superficies de encolado perfectas y prepara las placas para el encolado. Está equipado con el sistema de cambio de herramienta rápido ProLock y herramienta de diamante (Ø 70 mm).

Ajuste de altura incluido para la utilización de corte óptima.



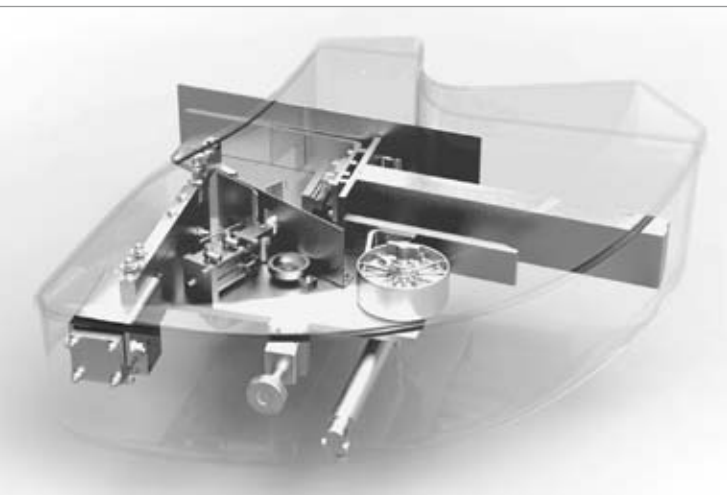
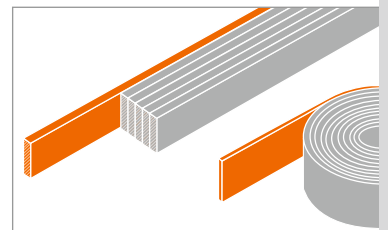
Pre fresado Ø 100 mm

Con fresas de diamante simétricas (Ø 100 mm) para una gran calidad de juntas con longevidad elevada. El ajuste vertical se realiza de forma automática sobre 2 servoejes NC.



Zona de alimentación de cantos SYNCHRO

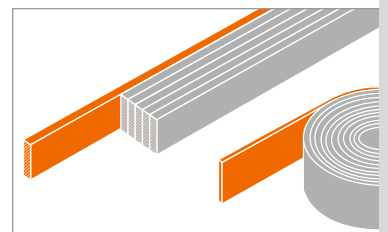
El cargador de cantos con accionamiento sincronizado. El alimentador de cantos garantiza la proyección de piezas de trabajo cortas mediante la adaptación sincronizada a la velocidad de avance y a la vez optimiza la proyección de cantos. Pequeño ángulo de entrada debido al concepto de tobera: abastecimiento sin problemas de cantos de madera maciza de hasta 15 mm (de forma opcional, 20 mm).



Cargados de cantos LTRONIC/Glu Jet

El cargados de cantos LUMINA especial combina el exclusivo ángulo de entrada pequeño de tan solo 7 grados para unas secciones extremas de cantos en madera maciza con el ángulo de entrada óptimo para la activación de cantos láser.

Incluye de serie accionamiento Synchro, separación automática de cantos así como una supervisión automática de cantos.

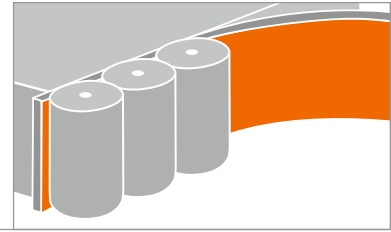




Unidad de presión motorizado (3 rodillos)

Zona de presión motorizada sincrónica con adaptación automática de la velocidad de avance y los servoejes NC para un desplazamiento motorizado en el grosor de los cantos correspondiente.

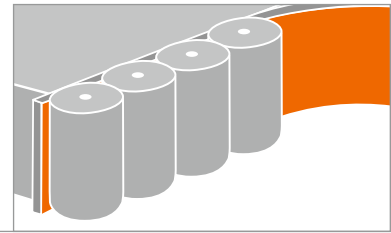
Rodillos de presión rectos y cónicos para una junta de cola perfecta



Unidad de presión motorizada (4 rodillos)

Zona de presión motorizada sincrónica con adaptación automática de la velocidad de avance y los servoejes NC para un desplazamiento motorizado en el grosor de los cantos correspondiente.

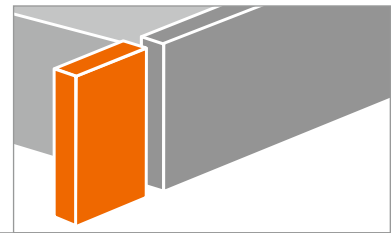
Rodillos de presión rectos y cónicos para una junta de cola perfecta



Retestador (hasta 12 mm)

Para el corte en extremo recto y de chaflán para cantos finos; inclinación automática de 10 grados de serie neumática. Modelo de alta gama con bastidor de una pieza.

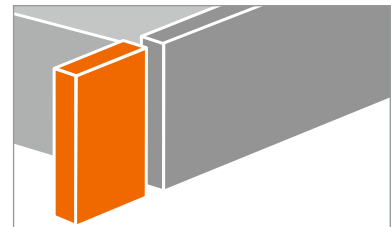
Motores de sierra cada uno sobre 2 guías para un recorte preciso de los salientes de cantos.



Retestador (hasta 15 mm)

Con guías lineales templadas para unos resultados de corte de alta precisión hasta 15 mm de espesor de canto; inclinación neumática de 10 grados de serie.

(20 mm con equipamiento para macera maciza).

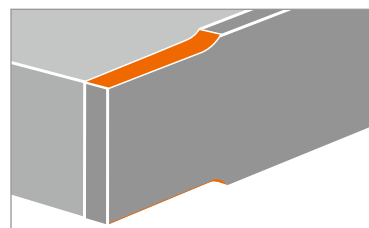


Resultado de fresado convincente hasta 20 mm de espesor de canto



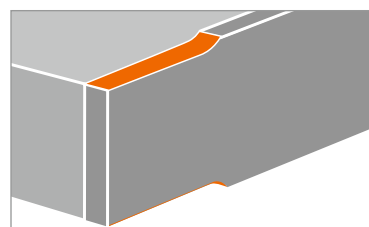
Grupo de fresado recto (hasta 15 mm)

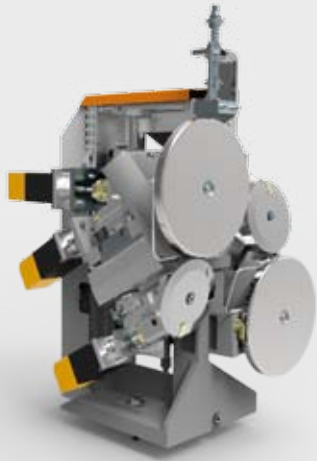
Potente agregado de fresado para grosores de canto de hasta 15 mm. Opcional: 2 servoejes NC para mecanizado de fresado con y sin saliente de cantos.



Grupo de fresado recto (hasta 20 mm)

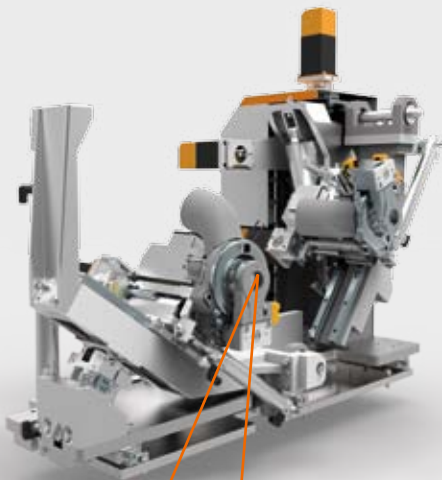
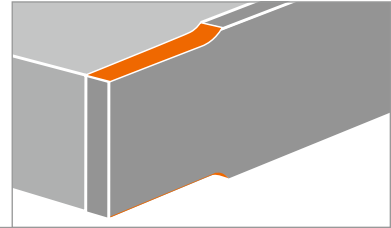
Potente agregado de fresado para grosores de canto de hasta 20 mm. 3 servoejes NC para mecanizado de fresado con y sin saliente de cantos así como ajuste horizontal motorizado para la utilización de corte óptima (opcional).





Grupo de fresado

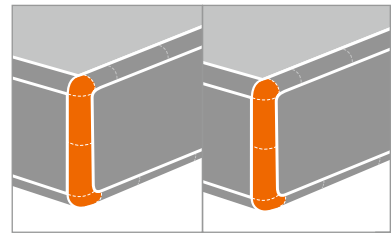
Grupo robusto con rodamiento de absorción de impactos y grandes palpadores para resultados perfectos incluso con altas velocidades de avance. 100% precisión de repetición pulsando un botón debido a su mecánica libre de juego y 6 ejes NC de alta precisión. Palpado horizontal con palpadores achaflanados, especialmente para el mecanizado de los modernos cantos en alto brillo. Opcional tecnología multifunción.



Grupo de fresado de formas

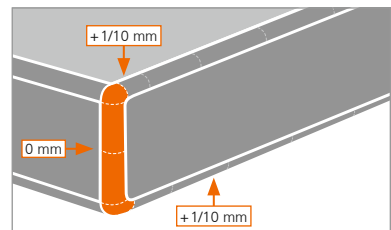
Desplazamientos de agregados sobre guías lineales. Con boquillas de soplado en serie delante de los rodillos de palpado para el soplado de virutas. Programa de estantes incluido para el mecanizado óptimo de estantes con cantos redondeados.

De forma opcional con herramienta tipo revólver.



■ Palpador oscilante

El palpador oscilante automático copia frontalmente a ras el canto y permite un sobrante de canto óptimo para el mecanizado posterior con grupo rascador de cantos.



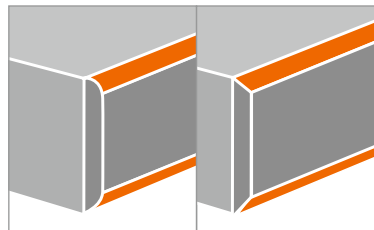
➤ Con la LUMINA se cumplen todos los deseos de mecanizado. ‹



Grupo rascador (MOT 4)

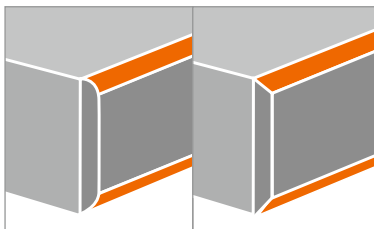
Para un alisado perfecto de radios y chaflanes de los cantos de PVC.

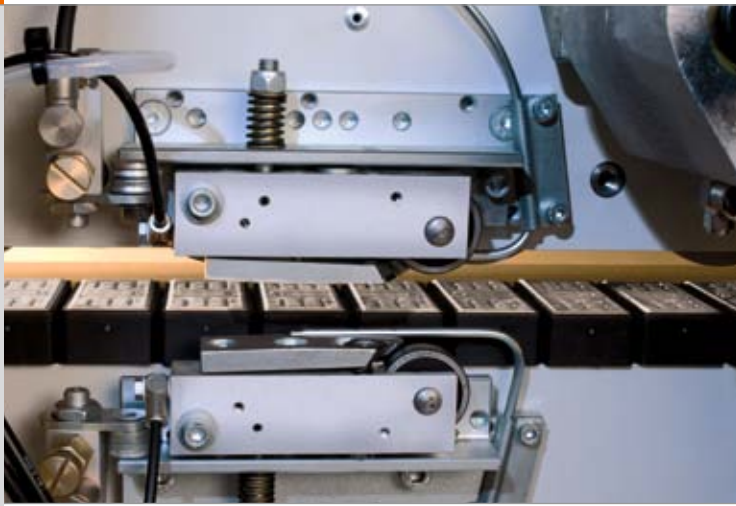
Con 4 servoejes NC para el ajuste exacto de la profundidad de la herramienta cuando se utilizan placas de alto brillo con láminas protectoras.



Grupo rascador (MOT 6)

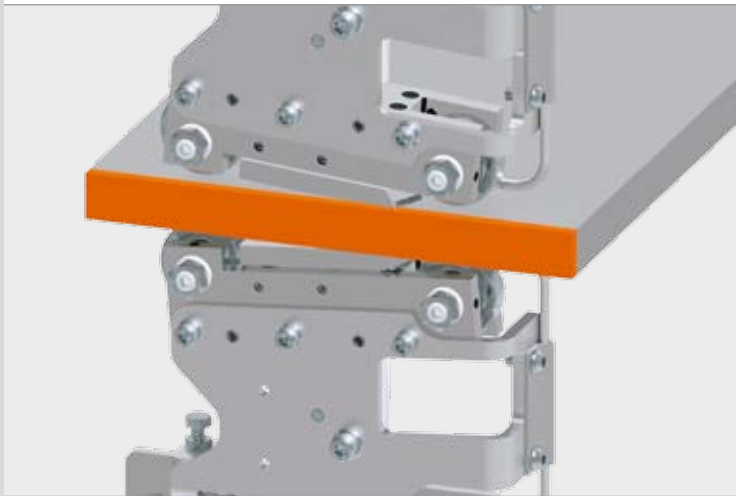
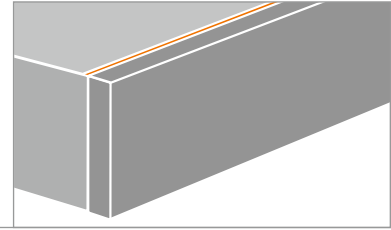
Precisión de repetición 100 % con solo tocar un botón, gracias a una mecánica sin juego y 6 servoejes NC de alta precisión. Paquete de alto brillo incluido para el ajuste exacto de la profundidad de herramienta en el uso de placas de alto brillo con láminas protectoras y rodillos de manipulación niquelados químicamente. De forma opcional con herramienta tipo revólver.





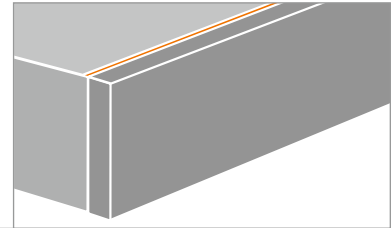
Rascador de superficie (comandado por el control)

Acabado de superficies más limpio. Puesta en contacto con 2 cuchillas reversibles HW, utilizables en 4 extremos. Suprime el acabado manual.



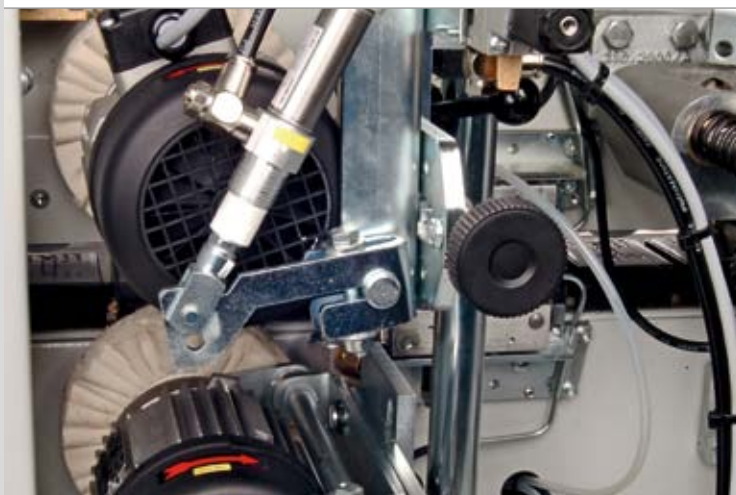
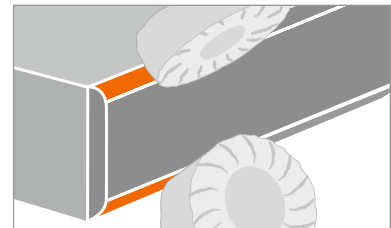
Rascador de superficie (con palpador delantero y trasero)

Acabado de superficies más limpio con palpado anterior y posterior para elevadas velocidades de avance. 2 cuchillas reversibles HW, utilizables en 4 lados. Suprime el acabado manual. Ambas unidades se pueden elevar automáticamente para aplicaciones especiales.



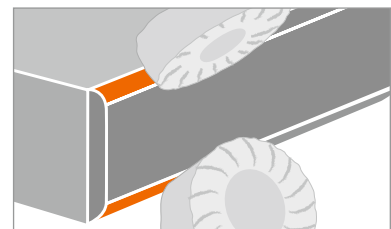
Grupo de pulido

Pulir, hasta que brille, para un acabado completo.



Grupo de pulido (comandado por el control)

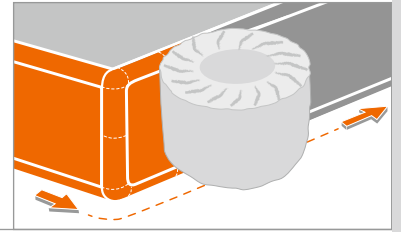
Para el acabado total de cantos y superficies. Puesta en contacto y alternativamente oscilante.





Agregado de pulido de esquinas

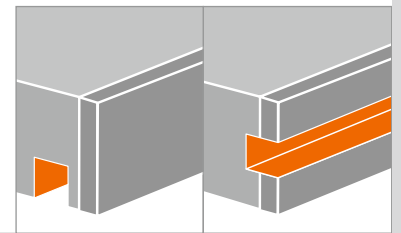
Para un acabado totalmente limpio de los cantos frontales. Suprime el acabado manual totalmente. Incluido control de inmersión y ajuste horizontal a motor mediante servoeje NC.



Grupo de ranurado (a favor del avance)

Con 2 servoejes NC de serie para ajustes de la profundidad del ranurado así como de la posición del ranurado mediante el pupitre de mando. Incluido orificios con rejilla en transportador de 11,25 grados.

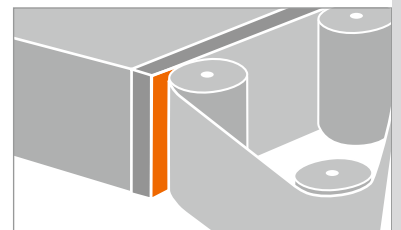
Mando de introducción incluido. Recogida de virutas óptima mediante boquilla de soplado y capota de aspiración adicional opcional.



Lijado oscilante

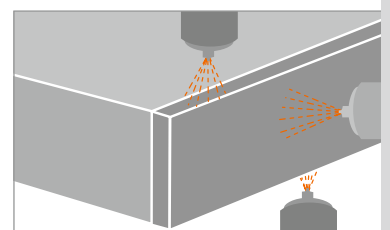
Agregado de lijado oscilante con servoejes NC para el ajuste general horizontal así como para el avance automático para aumentar la presión de lijado. Acabado perfecto para sus cantos de chapado o de madera maciza.

¡Solo bajo demanda!

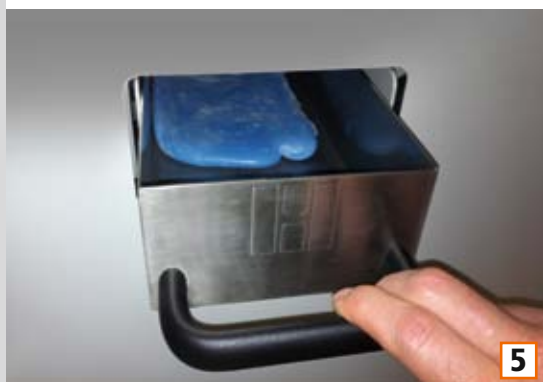
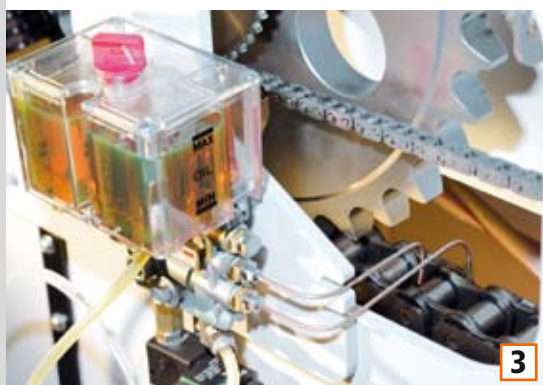


Dispositivos pulverizadores

Dispositivos pulverizadores para agentes antiadherentes o limpiadores en la entrada y salida. Lubricante, refrigerante y agente antiestático, controlado electrónicamente mediante boquillas especiales, para un acabado perfecto de los cantos. Los diversos depósitos de líquidos se integran de forma precisa en la estructura de la máquina



Equipada perfectamente hasta el detalle



■ Mesa de colchón neumático

Para una manipulación sencilla y fácil, también para piezas de trabajo voluminosas (opcional) (Fig. 1).

■ Soporte de la pieza

Soporte extraíble de piezas muy estable completamente independiente y por lo tanto no depende las irregularidades del suelo (opcional) (Fig. 2).

■ Lubricación de la cadena de transporte

Lubricación de la cadena de transporte inteligente y automática. Unidad controlada por sensores, la cual según la carga dosifica la lubricación necesaria. Además, un lubricador de inyección automático se encarga de lubricar todas las juntas articuladas y vástagos (opcional) (Fig. 3).

■ Ayuda de guiado

Para el abastecimiento óptimo de piezas estrechas. La instalación de guía acompaña a la pieza en un ángulo de 90 grados hasta que se deposita de forma segura en la máquina (opcional) (Fig. 4).

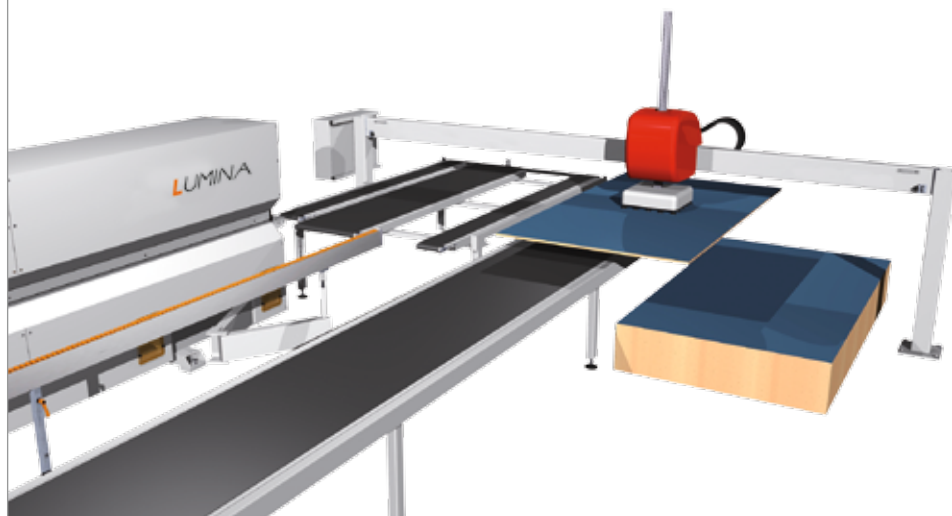
■ Cubeta de recogida de Glu Jet

Para el proceso de lavado limpio y cómodo (Fig. 5).



Sistema de retorno inteligente

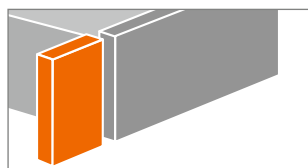
- Con virador 90°/180°.
- Apilación y ordenación.
- Para una elevada efectividad.



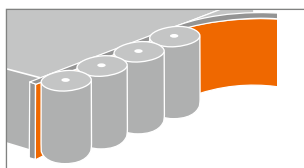
Paquete de adaptación

A través del control optimizado y ajuste automático de la diversidad de presión, con pruebas de racionalización HOLZ-HER realiza un control automático de la cantidad de cola. Asimismo existe una cizalla adaptativa que en función del espesor del canto se ajusta automáticamente.

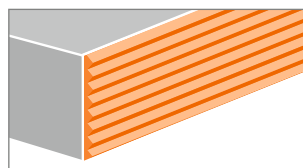
Para completar recibe un grupo prensor adaptativo, que ajusta las diferentes presiones de los rodillos prensores de manera óptima para conseguir un resultado perfecto. Errores de ajustes son minimizados (opcional).



Cizalla adaptativa



Grupo prensor adaptativo



Control automático de cantidad de cola



» Con el paquete de adaptación se reducen los errores de ajuste y los índices de rechazo a un mínimo. <

Equipamiento de la **LUMINA** 1380

Máquina	LUMINA 1380	Opciones
Mando	Pantalla táctil de 18,5"	
Puente	Puente rodante	
Cartucho	LTRONIC /SYNCHRO	
Juntas	60 mm	
Unidad intercambiable 1	LTRONIC con NIR*	* LTRONIC con NIR ^{plus}
Unidad intercambiable 2	Glu Jet automatic	
Zona de presión	3 rodillos automáticos	
Corte	Dos motores, 12 mm	
Fresar	Multifunción MOT 6	
Copiado de cantos	Dos motores, 60 mm, MOT 4	
Racleta radial	MOT 4, incl. paquete de alto brillo	
Racleta de superficie	Racleta plana, puesta en contacto	
Pulido con disco	Grupo de pulido	
Rociado		

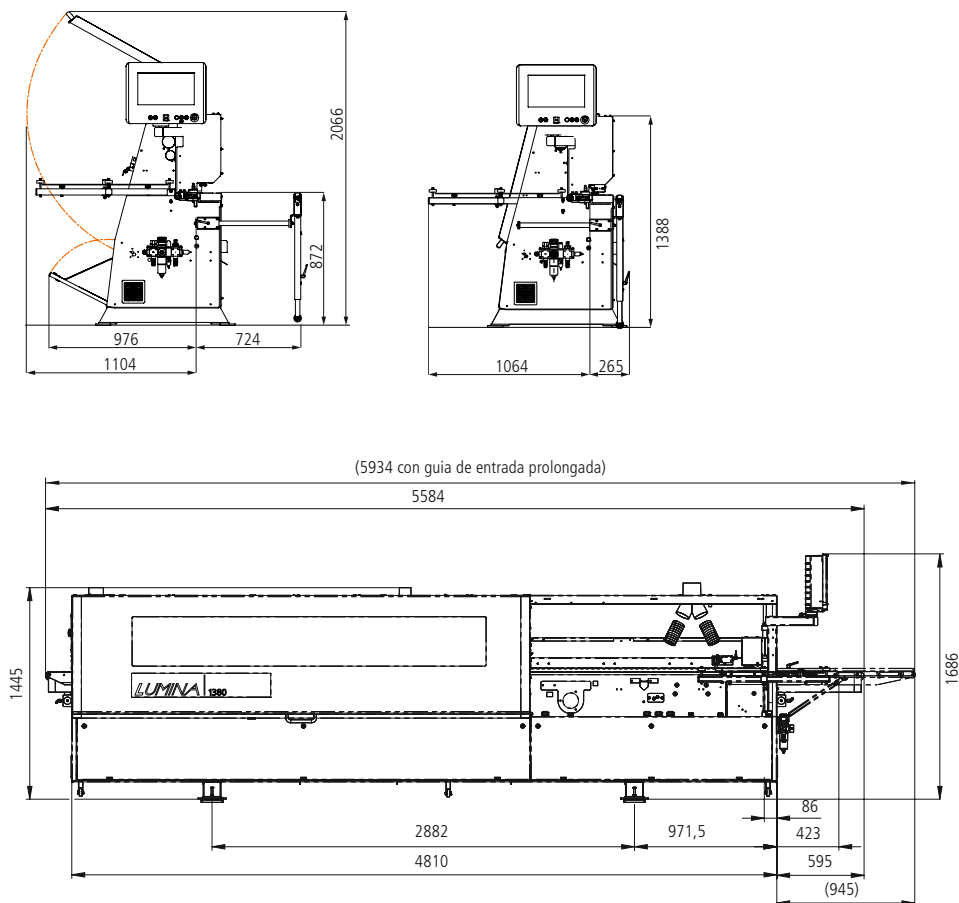
De serie
 Opcional
 Espacio libre



DATOS TÉCNICOS

	LUMINA 1380 con Glu Jet	LUMINA 1380 con LTRONIC
Datos técnicos		
Longitud total (mm)	5584	
anchura x altura (mm)	1329 x 2066	
Peso (kg)	2200	
Velocidad de avance		
Velocidad de avance (m/min)	10–18	10–18
Medidas de trabajo		
Longitud mínima de la pieza de trabajo (mm)	160	160
Anchura mínima de la pieza de trabajo (mm)	60	60
Grosor de la pieza de trabajo (mm)	8–60	8–23 (45)
Grosor de los cantos (mm)	0,4–8 (12)*	0,4–3

*con cambio de herramienta



Variantes de equipamiento de la **LUMINA** serie 15

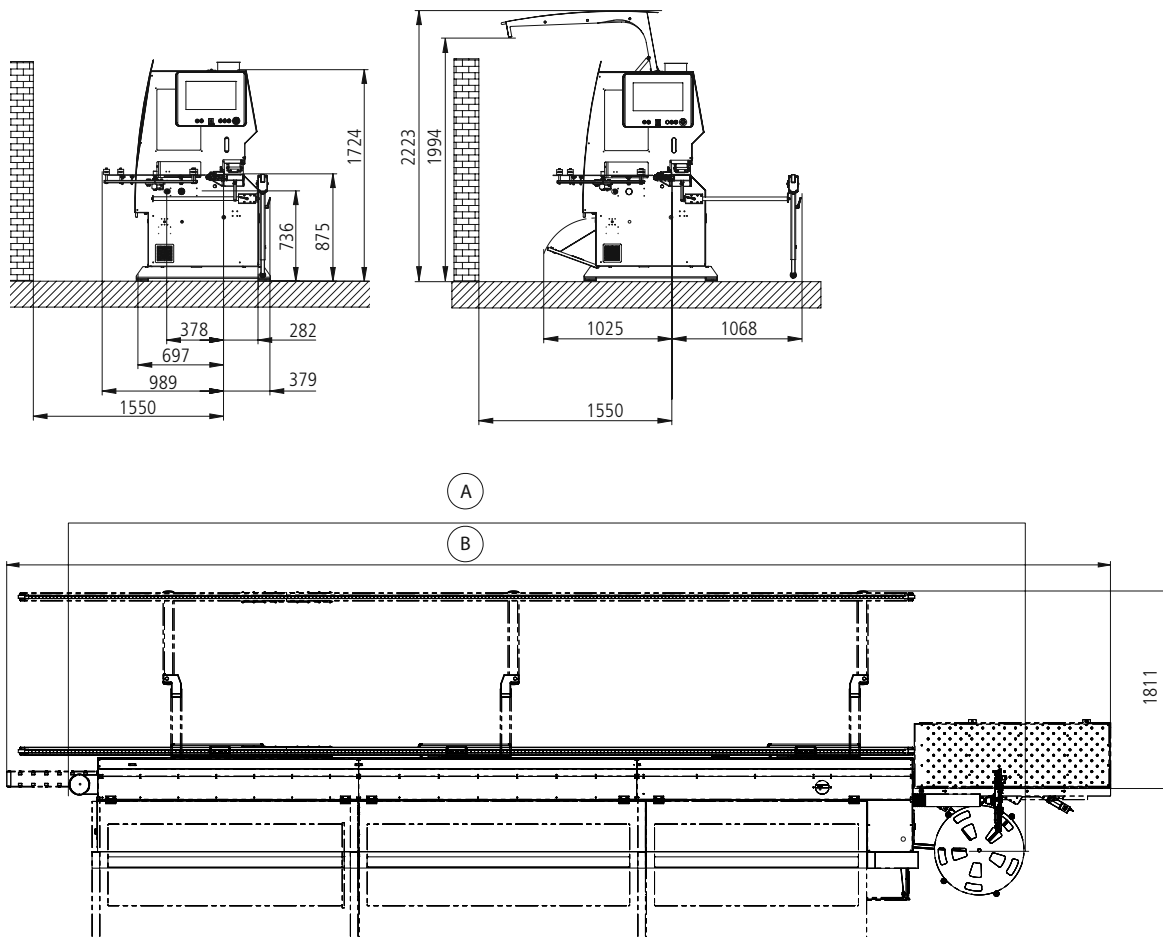
Máquina	LUMINA 1584 automatic	LUMINA 1586 premium	LUMINA 1586 grooving	LUMINA 1586 flex	LUMINA 1588 performance	Opciones
Mando	Pantalla táctil de 18,5"	Pantalla táctil de 18,5"	Pantalla táctil de 18,5"	Pantalla táctil de 18,5"	Pantalla táctil de 18,5"	
Puente	Puente rodante*	Puente rodante*	Puente rodante*	Puente rodante*	Puente de correa	*Puente de correa
Cartucho	LTRONIC / SYNCHRO	LTRONIC / SYNCHRO	LTRONIC / SYNCHRO	LTRONIC / SYNCHRO	LTRONIC / SYNCHRO	
Juntas	60 mm*, Ø 70 mm	60 mm*, Ø 70 mm	60 mm*, Ø 70 mm	60 mm*, Ø 70 mm	60 mm MOT 2, Ø 100 mm	*60 mm MOT 2, Ø 100 mm
Unidad intercambiable 1	LTRONIC con NIR*	LTRONIC con NIR*	LTRONIC con NIR*	LTRONIC con NIR*	LTRONIC con NIR*	* LTRONIC con NIR ^{plus}
Unidad intercambiable 2	Glu Jet* automatic	Glu Jet* automatic	Glu Jet* automatic	Glu Jet* automatic	Glu Jet* automatic	* Glu Jet XL unidad PU (cartucho de 2 kg)
Zona de presión	4 rodillos automáticos	4 rodillos automáticos	4 rodillos automáticos	4 rodillos automáticos	4 rodillos automáticos	
Corte	Dos motores 15 mm*	Dos motores 15 mm*	Dos motores 15 mm*	Dos motores 15 mm*	Dos motores 15 mm*	*20 mm con paquete de madera maciza
Fresado 1	x	Recto 15 mm*	x	x	Recto 15 mm*	*Equipamiento Mot (20 mm)
Fresado 2	Radio 2 mm*	Radio 2 mm*	Radio 2 mm*	Radio 2 mm*	Radio 2 mm*	
Copiado de cantos	60 mm, MOT 4*	60 mm, MOT 4*	60 mm, MOT 4*	60 mm, MOT 4*	60 mm, MOT 4*	*Paquete multifunción para fresado, copiado de cantos y raqueta radial de raspado
Raqueta radial	MOT*	MOT*	MOT*	MOT*	MOT*	
Raqueta de superficie	Puesta en contacto*	Puesta en contacto*	Puesta en contacto*	Puesta en contacto*	Puesta en contacto*	*Con manipulación previa y posterior
Pulido con disco	Puesta en contacto*	Puesta en contacto*	Puesta en contacto*	Puesta en contacto*	Puesta en contacto*	*Oscilante
Pulido de cantos	x	x	x	Puesta en contacto	Puesta en contacto	
Ranurado	x	x	MOT 2	x	*	*MOT 2
Rociado						

 De serie
 Opcional
 x No posible
 Espacio libre

	LUMINA 1584 con Glu Jet automatic	LUMINA 1586 con Glu Jet premium	LUMINA 1586 con Glu Jet grooving	LUMINA 1586 con Glu Jet flex	LUMINA 1588 con Glu Jet performance	LUMINA con LTRONIC
Datos técnicos						
Longitud total A (mm)	7540	8085	8085	8085	8755	
Longitud total con mesa de colchón neumático y salida ampliada B (mm)	8990	9450	9450	9450	10120	
Anchura x altura (mm)	1368 x 2223	1368 x 2223	1368 x 2223	1368 x 2223	1368 x 2223	
Peso (kg)	2750	3000	3000	3000	4200	
Velocidad de avance						
Velocidad de avance (m/min)	10–20 (25)	10–20 (25)	10–20 (25)	10–20 (25)	10–25	10–20 (25)*
Volumen de trabajo						
Longitud mínima de la pieza de trabajo (mm)	140	140	140	140	140	140
Anchura mínima de la pieza de trabajo (mm)	60	60	60	60	60	60
Altura de la pieza de trabajo (mm)	8–60	8–60	8–60	8–60	8–60	8–23 (45)
Grosor de los cantos (mm)	0,4–8 (12)**	0,4–15	0,4–8 (12)**	0,4–8 (12)**	0,4–15 (20)	0,4–3

* En función del canto

** con cambio de herramienta



ES – HOLZHER 3398 45 – Printed in Germany/Imprimé en Allemagne
Impresión: 05.08.2015 – Primera edición: 08.07.2015

Índices de ilustraciones: © Werbefotografie Weiss; © connel_design – Fotolia.com;
© viperagg – Fotolia.com; © Westend61 – Fotolia.com

Siempre la solución adecuada.
Sean cuales sean



sus necesidades de giro e inversión,
tenemos



100 %. Precisión de repetición. Multifuncional.

ACCURA



PRODUCTIVIDAD Y PRECISIÓN



Meticuloso en los detalles

Concebida para las más altas exigencias con respecto a calidad y a flexibilidad. La serie ACCURA ofrece una mecanización completa de materiales modernos para cantos y placas. Gracias a la variedad de programas, las máquinas funcionan sin abrir el capó y están preparadas inmediatamente para la producción. HOLZ-HER ACCURA cumple los máximos niveles de exigencia y constituye el parámetro profesional del chapado de cantos sin concesiones.

- Alta precisión y fiabilidad operativa desde hace años gracias a unos bastidores de máquinas soldados y con una rigidez a prueba de torsión.



Vídeo
ACCURA



Todas las ilustraciones pueden
incorporar opciones de equipamiento.

- Uso ergonómico mediante un panel de control rotativo e inclinable con pantalla táctil de 18,5". Importante memoria de programación con un registro de todos los datos de funcionamiento de forma completa así como mensajes de servicio en forma de texto claro, no cifrado.
- Manejo completamente automático de los agregados de mecanizado tan solo pulsando un botón gracias a los servoejes NC sin abrir el capó.



La gestión inteligente de energía para chapadoras de cantos de HOLZ-HER.



Para proyección de piezas de trabajo cortas y proyección de cantos optimizada.

Glu Jet: Juntas invisibles con la técnica de película delgada

Las claras ventajas de la tecnología híbrida junto con la nueva técnica de película delgada de HOLZ-HER hacen que esta encoladora sea un todo terreno tanto para el trabajo artesanal como para el usuario industrial. Naturalmente, los clientes de HOLZ-HER conseguirán juntas invisibles con cola PUR, y por consiguiente aplicable a zonas húmedas.

Las juntas de cola finísimas, que pueden medirse con los cantos láser industriales, se pueden realizar sin problemas y con una flexibilidad que no tiene competencia con el sistema Glu Jet de HOLZ-HER.

Aplastante en la óptica en todos los materiales: empezando por los cantos de alto brillo hasta los cantos de madera maciza con grandes cortes transversales, HOLZ-HER con su gran variedad es inigualable. Fije hoy los puntos de referencia para las tendencias de mañana.

Cambio de tipo de cola y limpieza en solo 3 minutos



Tiempo de caldeo
3 minutos

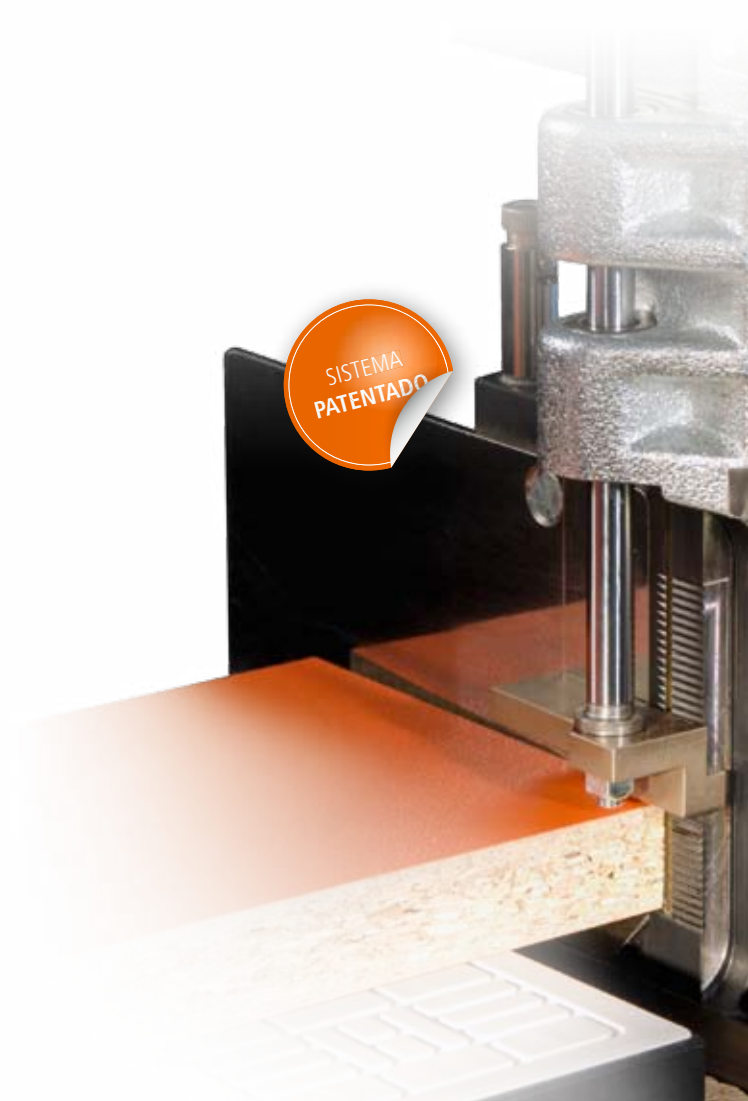


Cambio de tipo de cola*
3 minutos

* a cola PUR, a cola EVA y cambio de color



Limpieza
3 minutos





Cola PUR de serie para el carpintero profesional

Tecnología industrial para el trabajo artesanal: con el sistema Glu Jet de HOLZ-HER puede mecanizar siempre cola PUR de serie; tan sencillo como cola EVA. Argumentos poderosos para usted y sus clientes:

- No es necesario un tanque de encolado adicional.
- No es necesario un costoso tanque de nitrógeno.
- Larga y extrema durabilidad mediante una conexión de alta resistencia.
- Resistente al agua y al calor, ventajas cualitativas en todos los sectores de muebles.

Video
Glu Jet



Juntas invisibles

Video
Glu Jet



Principio de funcionamiento

**Cola PUR resistente al agua:
ideal para muebles de cocina y baño.**



Glu Jet XL: chapeado de cantos al más alto nivel

Sistema de aplicación de cola para PUR

Para la serie ACCURA, HOLZ-HER ofrece la Glu Jet XL con alto rendimiento de fusión para velocidades de avance más rápidas.

Con Glu Jet XL, los usuarios pueden procesar cartuchos de cola PUR de 2 kg (Fig. 3 abajo) que son mucho más económicos que el granulado PUR convencional. La inversión vale la pena a partir de una cantidad de uso de unos 400 kg de cola PUR al año, es decir unos 2 kg de cola al día. Por lo tanto, se puede amortizar al segundo año, solo con el ahorro en la compra de cola.

El Glu Jet XL puede ponerse en funcionamiento en un tiempo imbatible de 3 minutos y aún a todas las ventajas de la técnica de película delgada.



Granulado de cola

Naturalmente, la estación puede utilizar también granulado de cola (Fig. 1) y, por lo tanto, para los clientes de HOLZ-HER es además muy flexible y ofrece a todos los usuarios enormes ventajas competitivas.

La limpieza del sistema es muy sencilla y se realiza con limpiadores de PUR convencionales (Fig. 2) a través de un programa de lavado automático que está integrado en el mando.





Incluso más flexible con la estación de encolado doble

Gracias a la amplia zona de entrada en la ACCURA, además de la estación Glu Jet clásica también se puede montar opcionalmente una segunda Glu Jet como estación de encolado doble. De este modo, se pueden realizar aplicaciones que hasta ahora solo eran posibles con un gran trabajo de reequipamiento. Las colas de PUR y EVA se pueden seleccionar con la pantalla táctil. Mientras una estación de encolado funciona, la otra retrocede automáticamente y puede volver a ponerse en funcionamiento pulsando un botón.

Además, también es posible una combinación múltiple de colas neutras y de colores. Por último, se pueden incluso combinar boquillas especiales para utilizarse con gruesos cantos de madera maciza con la boquilla de película delgada para la óptica de juntas invisibles y estas se ponen en funcionamiento después de un tiempo de caldeo de 3 minutos.

Flexibilidad en su justa medida:

- Colas de EVA y PUR disponibles permanentemente de manera alterna.
- Colas neutras y/o de color disponibles permanentemente de manera alterna.
- 2 kg de cola PUR (Glu Jet XL) y Glu Jet.
- Glu Jet con técnica de película delgada combinada con una boquilla para madera maciza para secciones de cantos de 20 x 65 mm.



Edge Control Touch –
futuro garantizado gracias
a un alto estándar.

Edge Control Touch

El mando Edge Control Touch de HOLZ-HER es muy potente y constituye el ejemplo de un manejo sencillo. Ergonómico, sencillo y totalmente en diseño de tableta.

Pantalla

- Pantalla táctil de 18,5" en formato 16:9.
- Representación gráfica brillante de los procesos de mecanizado.
- Fácil manejo: pupitre de mando rotativo e inclinable a la altura de los ojos.

Manejo

- Procesos de equipamiento controlados electrónicamente con una precisión de repetición del 100 %.
- Registro de todos los datos de funcionamiento de forma clara y completa: Total de metros lineales, número total de unidades, horas totales con función de puesta a cero.
- Gestión individual de usuarios con protección por contraseña y autorización individual.

Equipamiento/Servicio

- Entrada de red.
- Servicio de mantenimiento online, intercambio de datos más rápido con el servicio de HOLZ-HER.
- Interfaz de códigos de barras para acceso automático al programa.
- Conexión USB externa para almacenamiento de datos o actualización del sistema.
- Conexión con el registro de datos de proceso de HOLZ-HER para una lectura directa de los datos de funcionamiento (opcional).

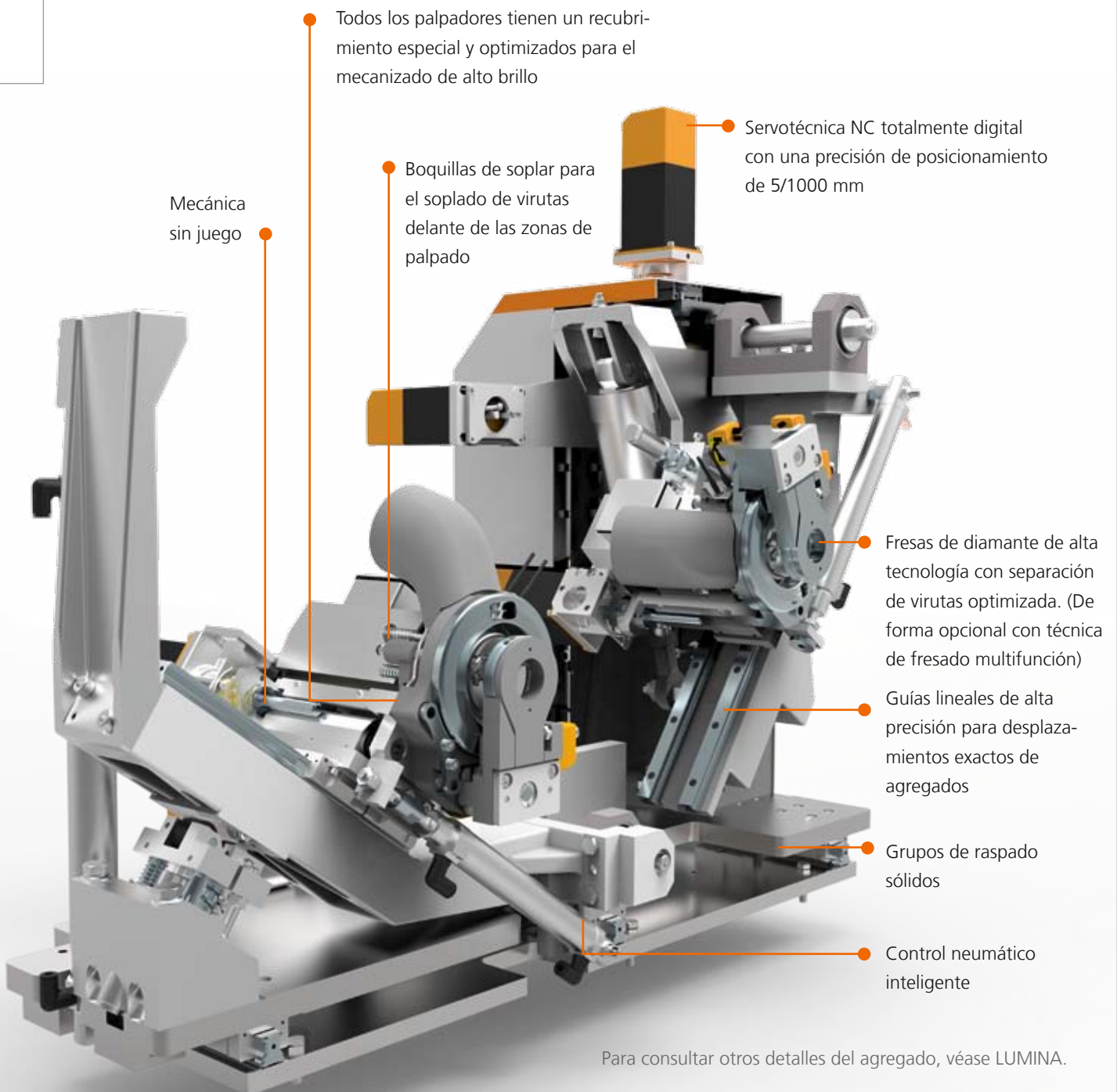


Panel de control giratorio e inclinable.

Agregados para una precisión de repetición del 100 %

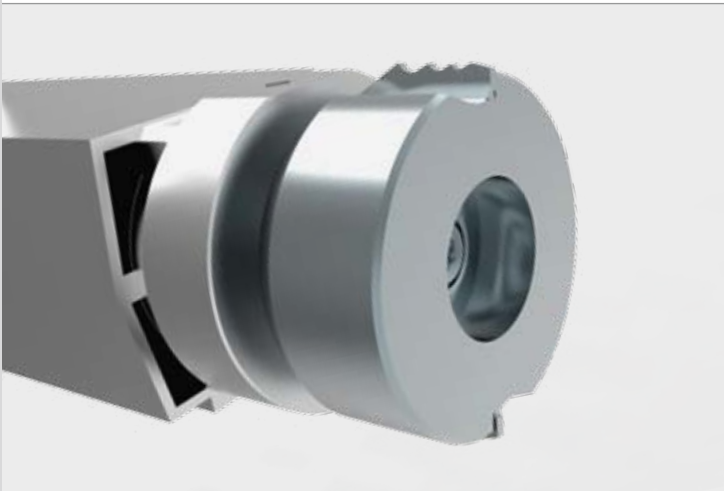
Para lograr siempre los mismos resultados precisos con un alto rendimiento, todos los detalles de cada agregado deben satisfacer las máximas exigencias.

La repetición con una seguridad del 100% es un significado muy importante en el canteado profesional.



Paquete multifunción (opcional)

El paquete multifunción para fresado, copiado de cantos y grupo rascador de cantos le permite obtener un aspecto perfecto en todas las operaciones habituales de mecanizado de cantos, como puede ser cantos rectos, y con diferentes radios y chaflanes. La transición se realiza por medio de servoejes NC y un sistema de herramienta múltiple, gracias a una mecánica sin juego en pro de la máxima precisión.

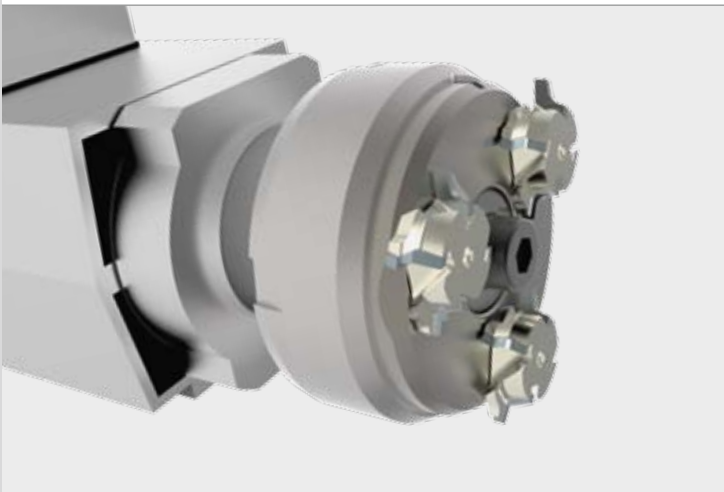


Grupo fresador con múltiples radios

Con 6 servoejes NC y una herramienta combinada de diamante.

- Radio 1,3
- Radio 2 (doble)
- Recto hasta 8 mm
- Chaflanes 45°

Otras combinaciones de perfiles bajo pedido.

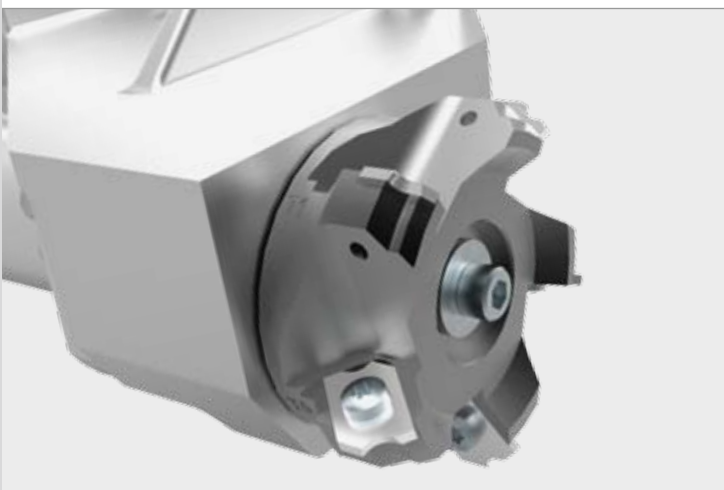


Grupo fresador de revolver – quattro^{Form}

Con 6 servoejes NC y una herramienta combinada de diamante.

- Radio 1,3
- Radio 2 (doble)
- Chaflanes 45°

Otras combinaciones de perfiles bajo pedido.



Grupo rascador de revolver

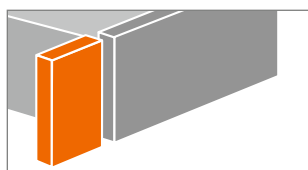
Con 8 servoejes NC y cuchillas HW estándar de altas prestaciones en una herramienta totalmente automática tipo revólver de 5 modos.

- Radio 1
- Radio 1,3
- Radio 2 (doble)
- Chaflanes 45°

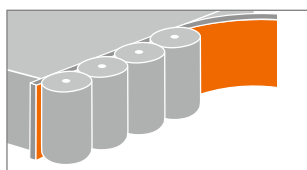
Otras combinaciones de perfiles bajo pedido.

Paquete de adaptación

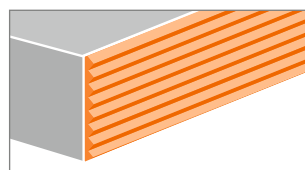
Control adaptable de cantidad de cola y presión para conseguir una automatización inteligente (opcional).



Cizalla adaptativa



Grupo prensor adaptativo



Control automático de cantidad de cola

Manipulación sencilla, alta flexibilidad

■ Soporte de la pieza

Soporte extraíble de piezas muy estable completamente independiente y por lo tanto no depende las irregularidades del suelo. (opcional) (Fig. 1).

■ Cargador de 6 puestos

Con reconocimiento de longitudes residuales mediante sensores y transición automática en un canal de cantos alternativo. Incluye depósito adicional para el abastecimiento de cintas (opcional) (Fig. 2).

■ Mesa de colchón neumático

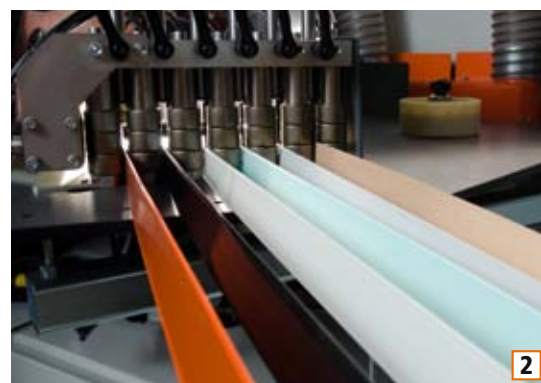
Para una manipulación sencilla y fácil, también para piezas de trabajo voluminosas (opcional) (Fig. 3).

■ Paquete nesting

Para taladrados de bisagra o piezas trapezoidales (opcional) (Fig. 4).

■ Lubricación de la cadena de transporte

Lubricación de la cadena de transporte inteligente y automática. Unidad controlada por sensores, la cual según la carga dosifica la lubricación necesaria (opcional).



Variantes de equipamiento de la ACCURA serie 15

Máquina	ACCURA 1554 automatic	ACCURA 1556 premium	ACCURA 1556 grooving	ACCURA 1556 flex	ACCURA 1558 performance	Opciones
Mando	Pantalla táctil de 18,5"	Pantalla táctil de 18,5"	Pantalla táctil de 18,5"	Pantalla táctil de 18,5"	Pantalla táctil de 18,5"	
Puente	Puente rodante*	Puente rodante*	Puente rodante*	Puente rodante*	Puente de correa	*Puente de correa
Cartucho	SYNCHRO*	SYNCHRO*	SYNCHRO*	SYNCHRO*	SYNCHRO*	*Cargador de 6 puestos
Juntas	60 mm*, Ø 70 mm	60 mm*, Ø 70 mm	60 mm*, Ø 70 mm	60 mm*, Ø 70 mm	60 mm MOT 2, Ø 100 mm	*60 mm MOT 2, Ø 100 mm
Encolado	Glu Jet* automatic	Glu Jet* automatic	Glu Jet* automatic	Glu Jet* automatic	Glu Jet* automatic	* Glu Jet XL unidad PU (cartucho de 2 kg)
Encolado	*	*	*	*	*	*Estación de encolado doble Glu Jet
Zona de presión	4 rodillos automáticos	4 rodillos automáticos	4 rodillos automáticos	4 rodillos automáticos	4 rodillos automáticos	
Corte	15 mm*	15 mm*	15 mm*	15 mm*	15 mm*	*20 mm con paquete de madera maciza
Fresado 1	x	Recto 15 mm*	x	x	Recto 15 mm*	*Equipamiento Mot (20 mm)
Fresado 2	Radio 2 mm*	Radio 2 mm*	Radio 2 mm*	Radio 2 mm*	Radio 2 mm*	
Copiado de cantos	60 mm, MOT 4*	60 mm, MOT 4*	60 mm, MOT 4*	60 mm, MOT 4*	60 mm, MOT 4*	*Paquete multifunción para fresado, copiado de cantos y racleta radial de raspado
Racleta radial	MOT*	MOT*	MOT*	MOT*	MOT*	
Racleta de superficie	Puesta en contacto*	Puesta en contacto*	Puesta en contacto*	Puesta en contacto*	Puesta en contacto*	*Con manipulación previa y posterior
Pulido con disco	Puesta en contacto*	Puesta en contacto*	Puesta en contacto*	Puesta en contacto*	Puesta en contacto*	*Oscilante
Pulido de cantos	x	x	x	Puesta en contacto	Puesta en contacto	
Ranurado	x	x	MOT 2	x	*	*MOT 2
Rociado						

 De serie
 Opcional
 x No posible
 Espacio libre

	ACCURA 1554 automatic	ACCURA 1556 premium	ACCURA 1556 grooving	ACCURA 1556 flex	ACCURA 1558 performance
Datos técnicos					
Longitud total A (mm)	7540	8085	8085	8085	8755
Longitud total con mesa de colchón neumático y salida ampliada B (mm)	8990	9450	9450	9450	10120
anchura x altura (mm)	1368 x 2223	1368 x 2223	1368 x 2223	1368 x 2223	1368 x 2223
Peso (kg)	2750	3000	3000	3000	4200
Velocidad de avance					
Velocidad de avance (m/min)	10–20 (25)	10–20 (25)	10–20 (25)	10–20 (25)	10–25
Volumen de trabajo					
Longitud mínima de la pieza de trabajo (mm)	140	140	140	140	140
Anchura mínima de la pieza de trabajo (mm)	60	60	60	60	60
Altura de la pieza de trabajo (mm)	8–60	8–60	8–60	8–60	8–60
Grosor de los cantos (mm)	0,4–8(12)*	0,4–15	0,4–8(12)*	0,4–8(12)*	0,4–15(20)

* con cambio de herramienta

