

INFOTRONIC

Divisione Meccanica



Automatic / wide belt sanders
Breitband - schleifmaschinen
Calibradoras lijadoras automaticas



www.hoechsmann.com

Compact top and bottom calibrating and sanding line

Kompakte Spitze und Boden, die Linie kalibrieren und schmirgeln
Linea calibradora/lijadora compacta inferior y superior



Top and bottom calibrating and sanding line

Spitze und Boden Linie kalibrieren und schmirgeln
Linea calibradora/lijadora inferior y superior



SATURN 135



Wide belt sanders

Breitbandschleifmaschinen
Calibradora lijadora a bandas largas

High flexibility in the configuration

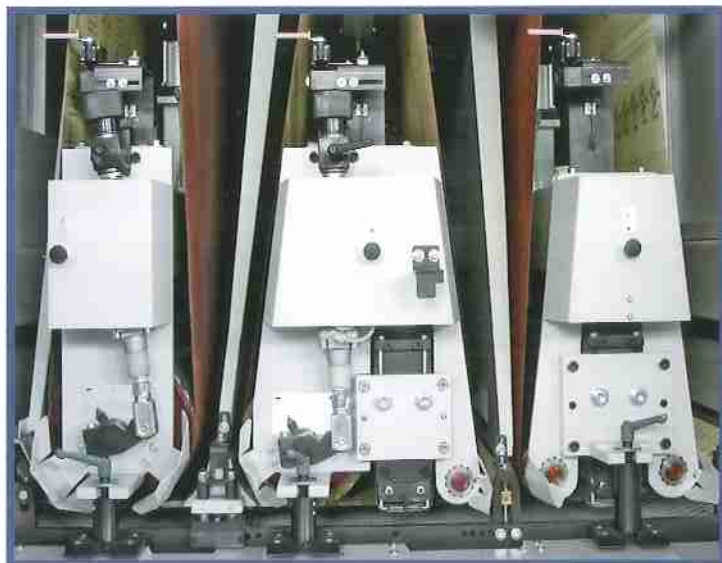
Hohe Biegsamkeit in der Konfiguration
Alta flexibilidad en la configuración



KPSp



PPsf



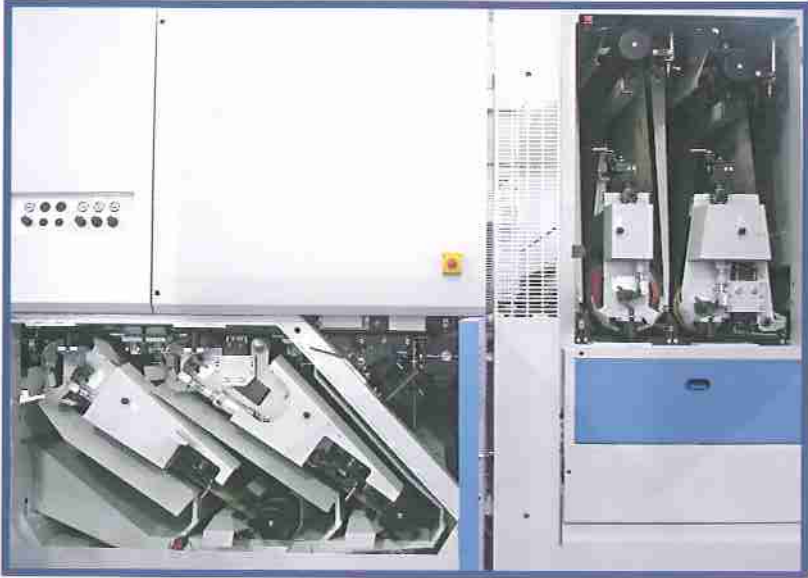
RKP



RK

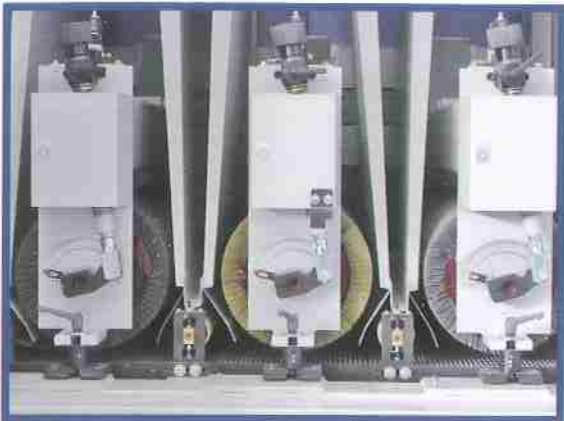
Compact Line RRK

Kompaktlinie RRK
Línea compacta RRK



Compact Line RK

Compact Line RK
Línea compacta RK

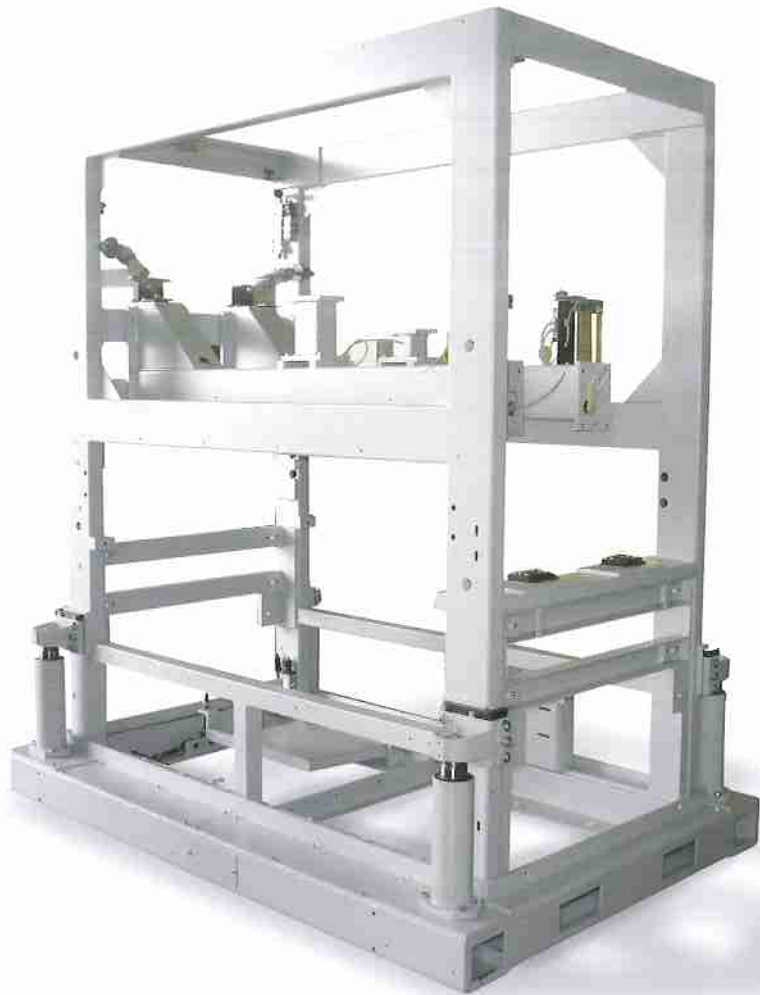


Brushes

Bürsten
Cepillos

Steel enblock

Massive stahlschweisskonstruktion
in Monoblockbauweise
Sólida estructura de acero



Moving head

Kopfstellung
Cabezal móvil



Vacuum table

Vakuumspeisung
Mesa de vacío



Suction fan

Elektroventilator für Vakuumspeisung
Ventilador de aspiración

www.hoechsmann.com



Extension working table

Arbeitstischverlängerung
Extensión de la mesa trabajo



Brush unit

Bürste oder
Grupo cepillo



Oscillating time activated
cleaning blowers

Oszillierendes reinigungsgeblase
Sopladores oscilantes temporizados



Easy fit

Easy fit



Pressure shoes

Druckbalken
Barras de presión



Lower/upper cleaning of the panel

Komplette Reinigung des Panels
Limpieza inferior y superior de los paneles



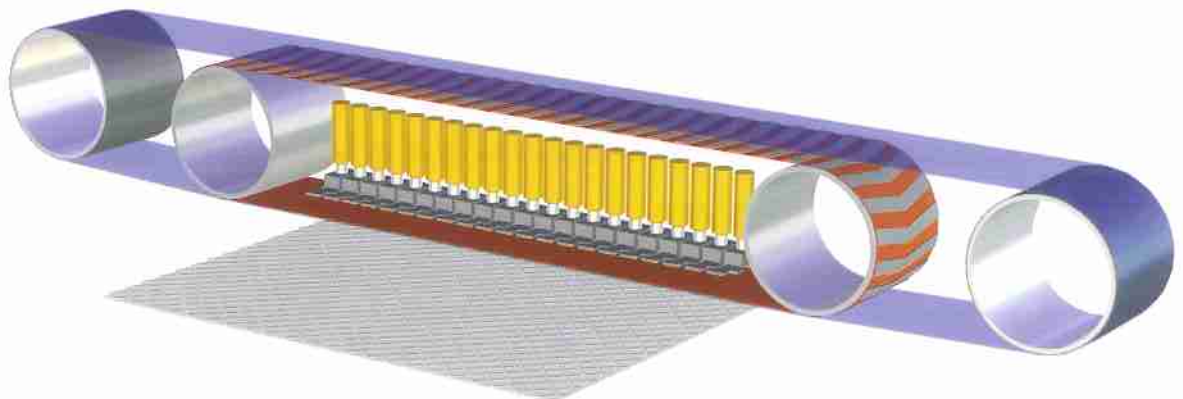
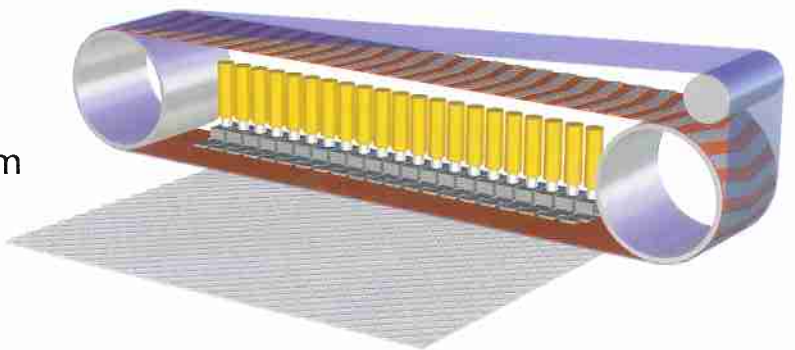
**"S.A.V.E." Cross Sectioned Electronic Sanding pad with 42 sectors
(+ 1 right / + 1 left for chevron belt positioning).**

42 Sektorenschleifschuh S.A.V.E (+ 1 Sektor auf jeder Seite für Bandpositionierung).

Patín electrónico transversal seccionado "S.A.V.E." con 42 sectores +1 a la derecha +1 a la izquierda para posicionar la banda quebrada.cinta lamelar).

Abrasive belt 6550 mm x 150 mm

Schleifbandabmessungen 6550 mm x 150 mm
Desarrollo banda lijadora 6550 mm x 150 mm



Abrasive belt 9000 mm x 150 mm

Schleifbandabmessungen 9000 mm x 150 mm
Desarrollo banda lijadora 9000 mm x 150 mm

Cross belt

Querschleifaggregat einschließlich
Grupo transversal



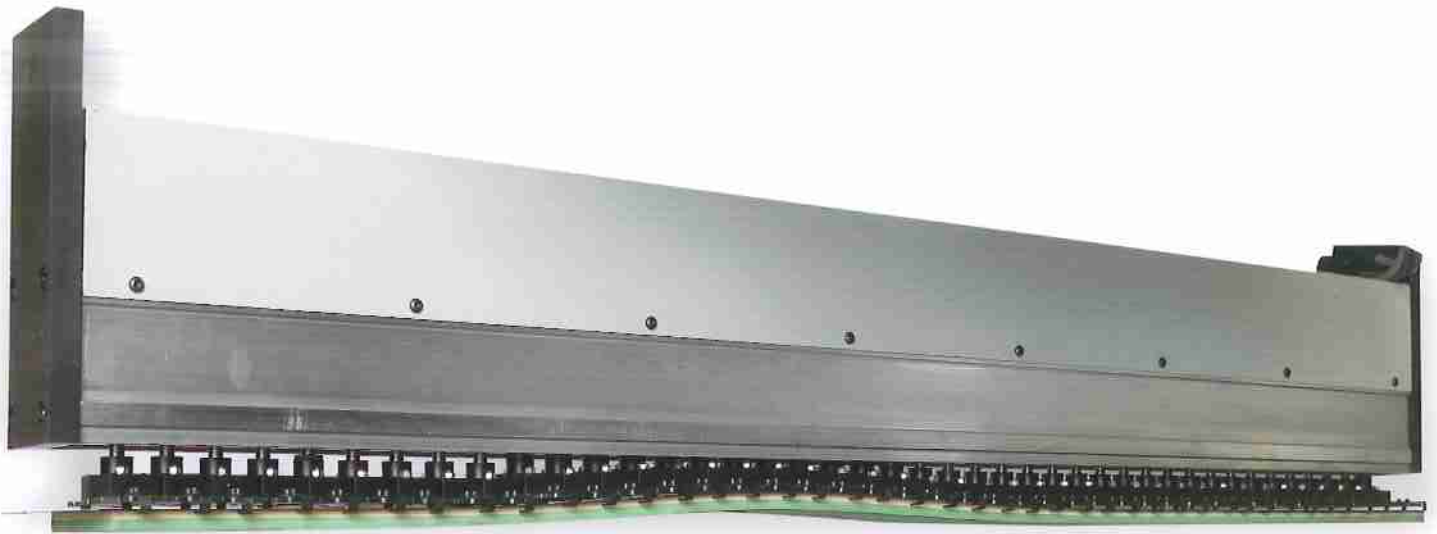
Motorized blower

Motorisierte ausblasdusen
soplador motorizado



Sanding Pad

Langsschleifschuh
Patín lijador



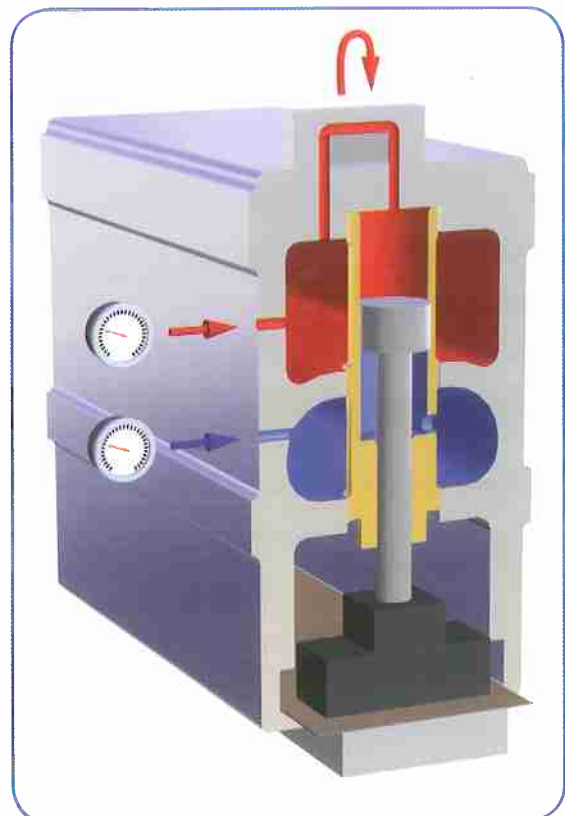
Sectioned electronic pad

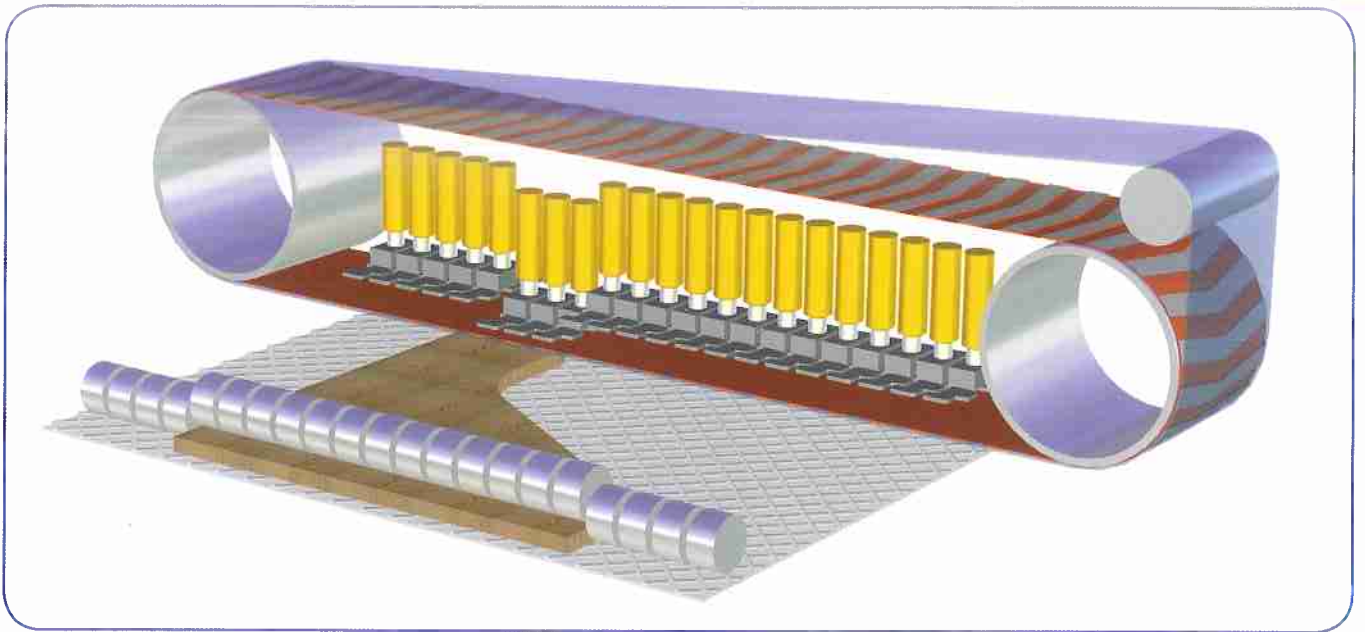
Elektronischer in sektorem unterteilter
Patín electrónico seccionado



Electronic controls

Elektronische Kontrollen
Controles electrónicos

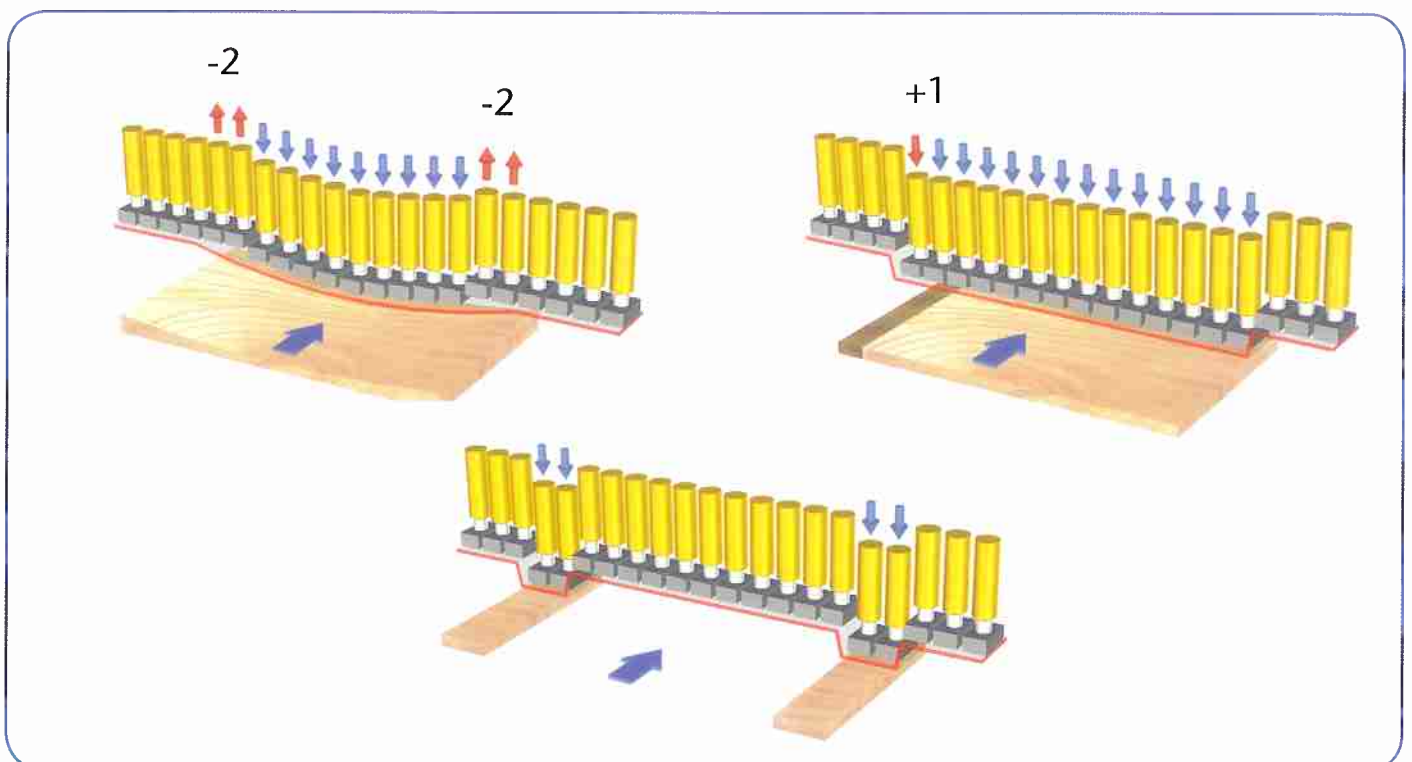


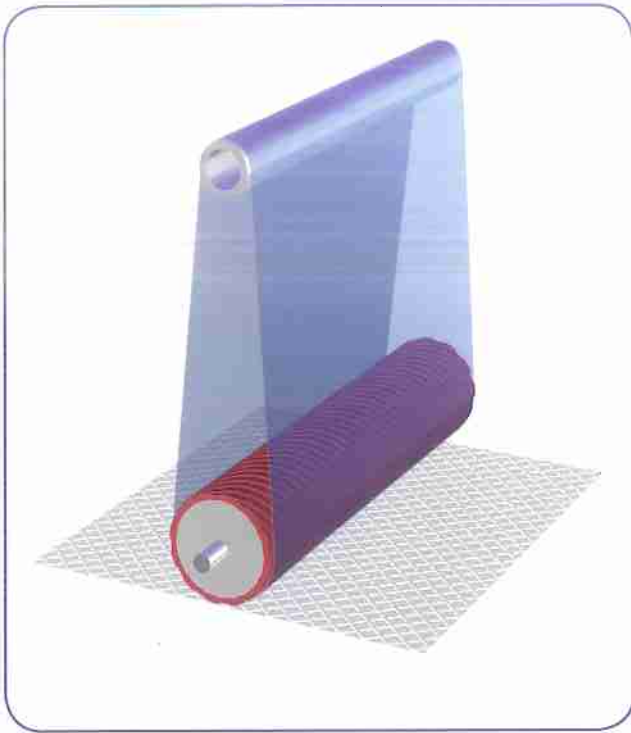


Especially suitable for sanding panels of different shapes, whether concave or convex, fully curved or with openings, which would otherwise be very hard to sand and feature imperfections. This is possible thanks to a barrier of sensors at infeed which follows the geometric shape of the panel, thus transmitting, by means of an electronic programmer, the right timings of the relevant sectors to the pad selectors.

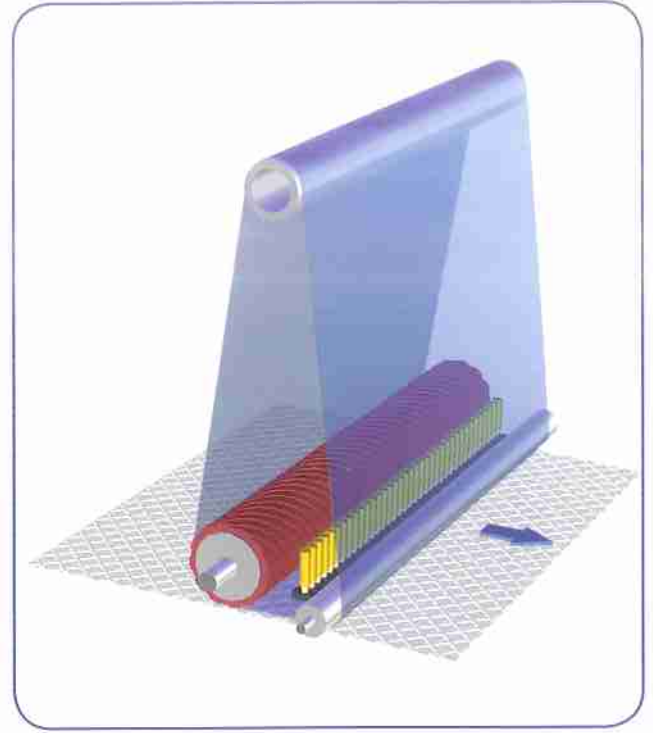
Er eignet sich besonders zum Schleifen von Tafeln verschiedener Formen, egal ob sie nach innen oder außen gewölbt, durchgehend oder durchbrochen sind, bei deren Bearbeitung sonst große Schwierigkeiten auftreten könnten. Dies ist dank einer Sensorschranke am Einlauf möglich, die die geometrische Tafelform verfolgt, um somit mittels der elektronischen Programmierereinheit die richtige Zeitsteuerung der zutreffenden Glieder zu übertragen.

Especialmente indicado para lijar paneles de diferentes formas, tanto cóncavos como convexos, curvos macizos o con aberturas centrales, que de otro modo presentarían notables dificultades e imperfecciones en el trabajo. Esto es posible gracias a una barrera de sensores en la entrada que sigue la forma geométrica del panel, en modo de transmitir, mediante un programador electrónico, la correcta temporización de los correspondientes sectores a los selectores del tampón.

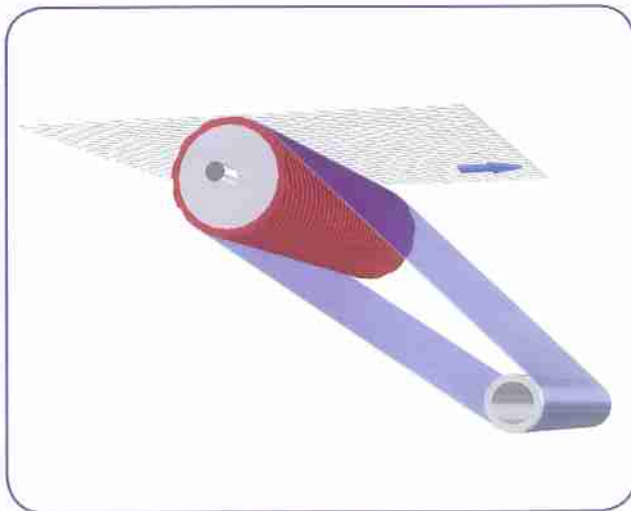




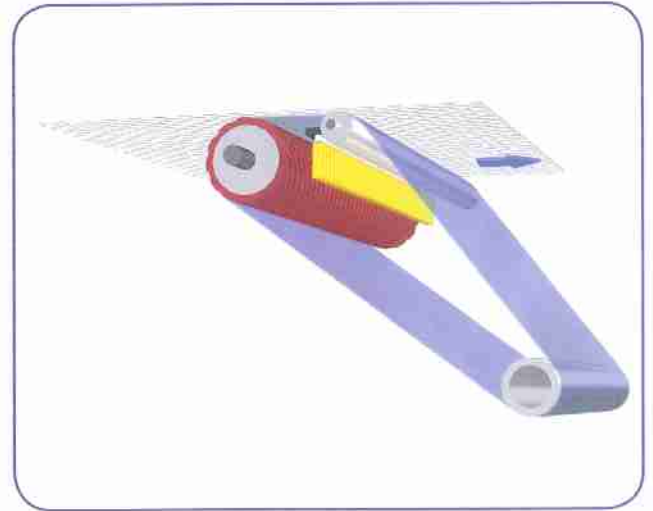
R



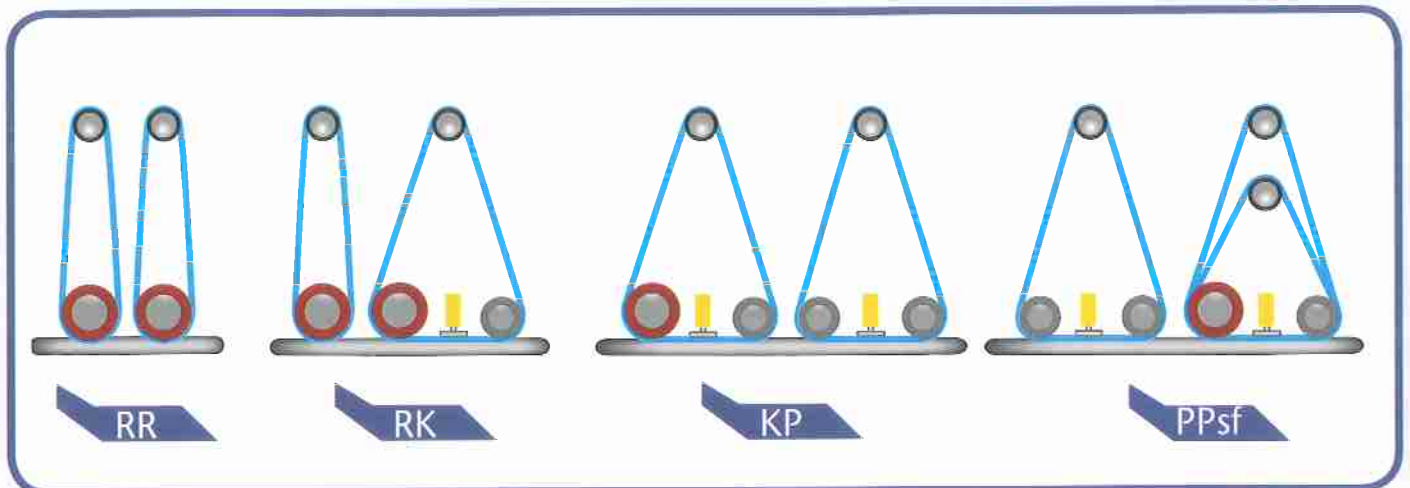
K

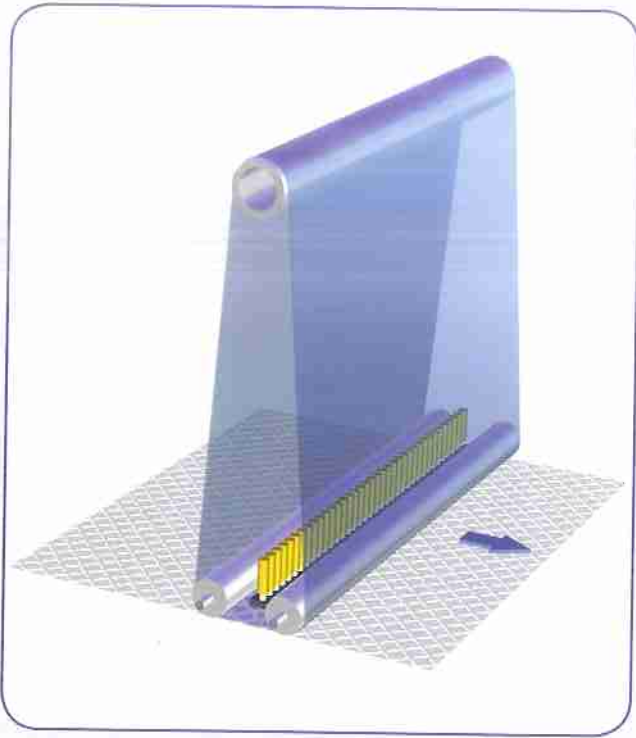


R/i



k/i

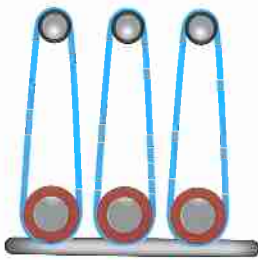




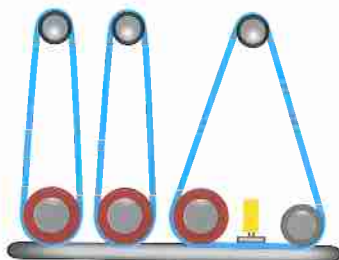
P



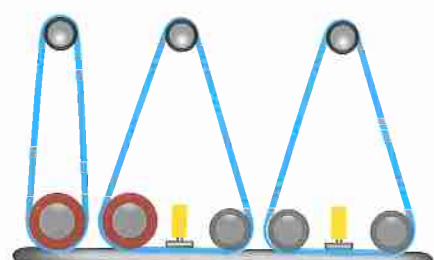
Psf



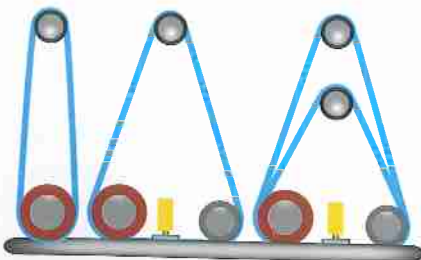
RRR



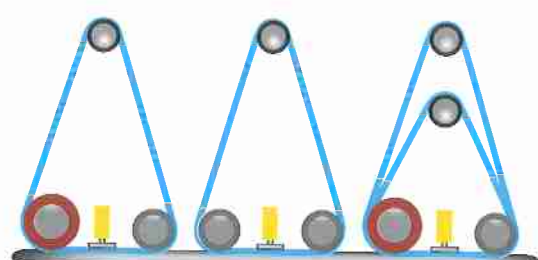
RRK



RKP

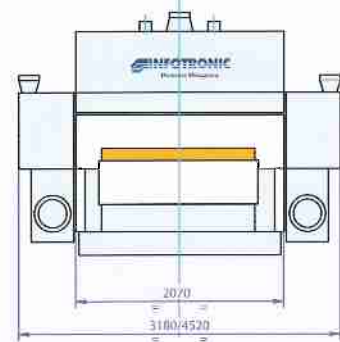
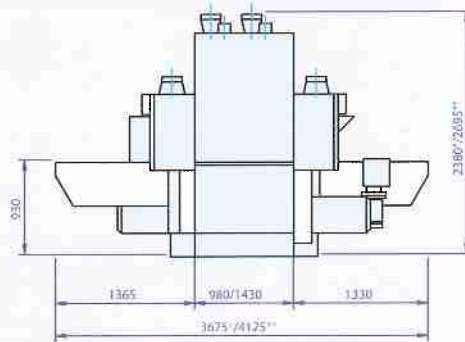
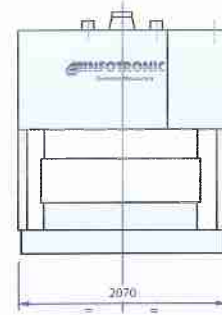
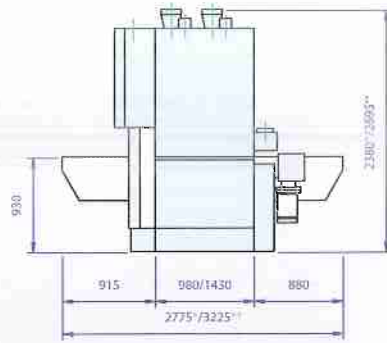


RKPsf

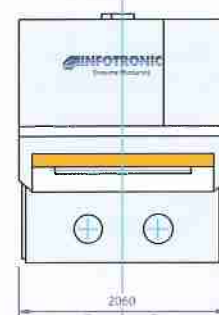
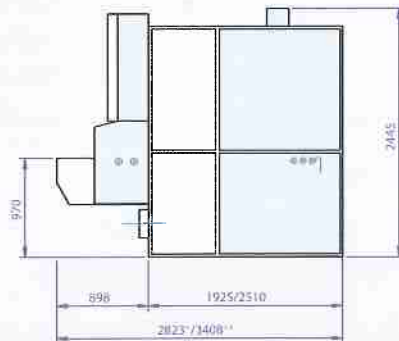


KPPsf

Saturn

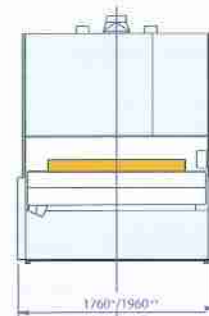
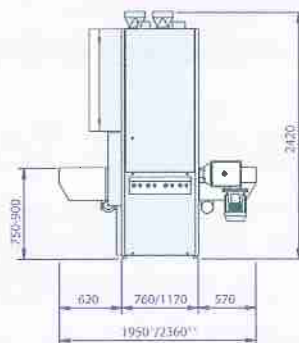


- Saturn 135/2 • Saturn 135/3
- Sviluppo 2620 • Sviluppo 3250



- Saturn 135 /i-2 • Saturn 135/i-3

Neptun



- Neptun/2 • Neptun/3
- Neptun 115 • Neptun 135

NEPTUN 115/135



Steel enblock

Massive stahlschweisskonstruktion
in Monoblockbauweise
Sólida estructura de acero

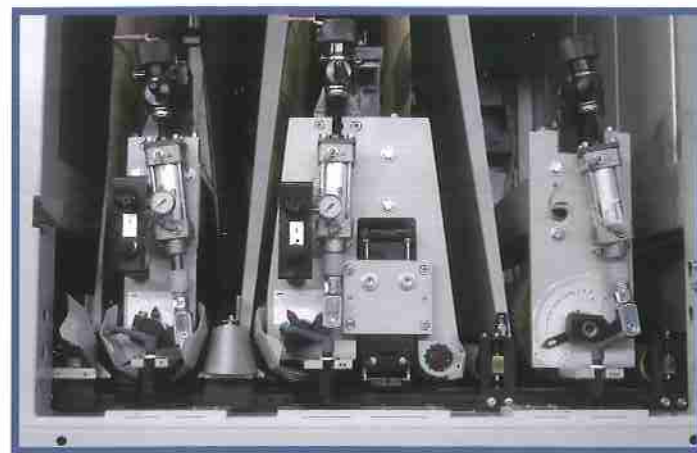


Automatic positioning device

Automatische Positionierung
Dispositivo automático de la
posición de trabajo



RRK



RKSp



KK

