

INFOTRONIC

Divisione Meccanica



SATURN TT





Piano di lavoro ad altezza fissa 930 mm dal suolo
Worktop 930 mm fixed height above ground
Plano de trabajo 930 mm de altura fija sobre la tierra
Plan de travail 930 mm de hauteur fixe du sol



Motori nastri abrasivi e avanzamento tappeto con inverter
Abrasive belts and conveyer motors with inverters
Motores de bandas abrasivas y cinta transportadora con inverter
Moteurs de bandes abrasives et tapis d'avance avec des inverter

Centro di finitura modulare con nastri abrasivi trasversali e longitudinali

Modular finishing center with cross and longitudinal sanding belts

Centro de acabado modular de bandas abrasivas transversal y longitudinal

Centre de finition modulaire des bandes abrasives transversales et longitudinales

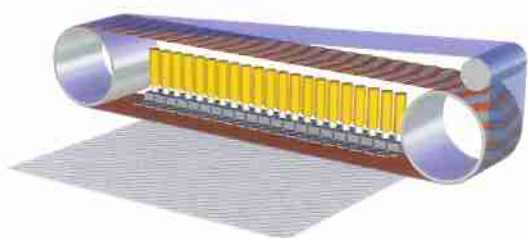


Pulegge di grande diametro rivestite in gomma

Great diameter rubber coated pulleys

Poleas de gran diámetro recubiertas de caucho

Gros diamètre du poulies enrobées des caoutchouc

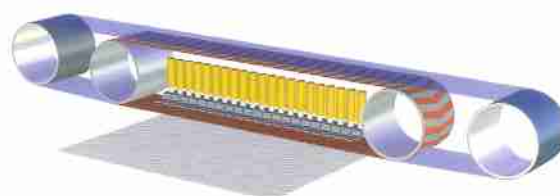


Sviluppo nastri abrasivi 6.550 mm

Abrasive belt length 6.550 mm

Desarrollo de las bandas lijadoras 6.550 mm

Développement bandes abrasives 6.550 mm



Sviluppo nastri abrasivi 9.000 mm

Abrasive belt length 9.000 mm

Desarrollo de las bandas lijadoras 9.000 mm

Développement bandes abrasives 9.000 mm



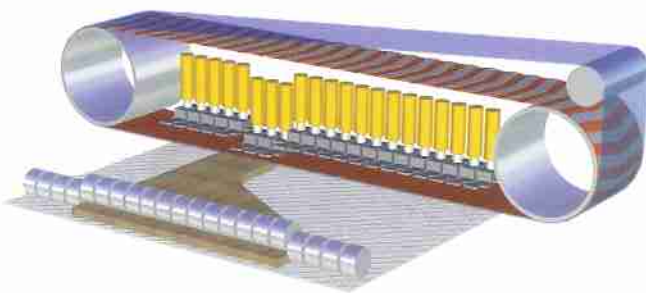
Soffiatori rotanti motorizzati
 Motorized rotating blowers
 Soplador rotatorio motorizado
 Soufflettes tournantes avec moteur

Freni a disco per l'arresto dei gruppi operatori in caso di emergenza

Disc brakes for the arrest of the groups in case of emergency

Sistema frenante con dischi para parar los grupos en caso de emergencia

Système de freinage à disque pour l'arrêt des groupes en cas d'urgence

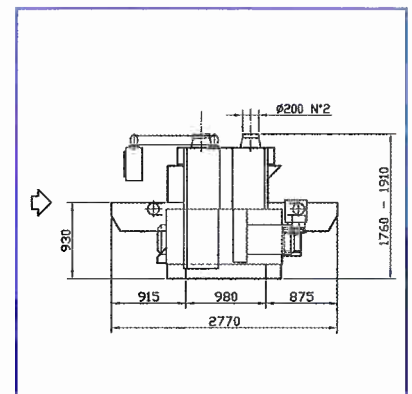
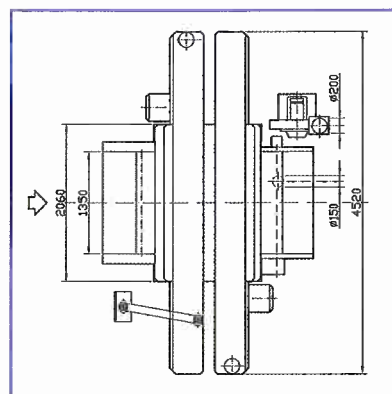


Tampone elettronico sezionato ad elevata compensazione delle tolleranze e copiatura

Electronic segmented pad for high compensation of tolerances and the ability to copy

Patin electrónicos seccionado de elevado absorbimiento tolerancias y de copiado

Patin électronique chaussures pour élevées compenser des tolérances et la capacité de copier



SATURN 135 TT



Specificatamente progettata per la finitura di altissimo livello

Specifically designed for the finishing of the highest level

Specificamente diseñada para el acabado del más alto nivel

Spécialement conçue pour la finition du plus haut niveau



Controllo elettronico con PC a bordo macchina

Electronic control with PC board machine

Controles electrònics con PC en la maquina

Commande électronique avec ordinateur sur la machine