

Lamello

Clamex P-14

profitieren Sie
von der neuen
Generation

P-System



Die 3 wichtigsten Gründe Clamex P-14 als Standard Verbinder einzusetzen

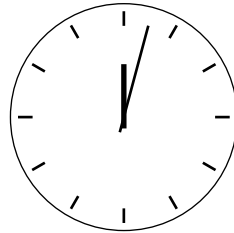
1. Hochwertige ästhetische Lösung

– Differenzierung zu anderen Standards



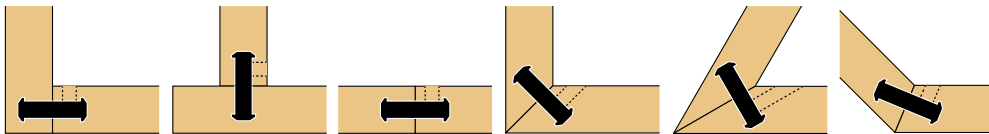
2. Zeitgewinn

– Prozessvorteile bei der Herstellung, Transport und Montage

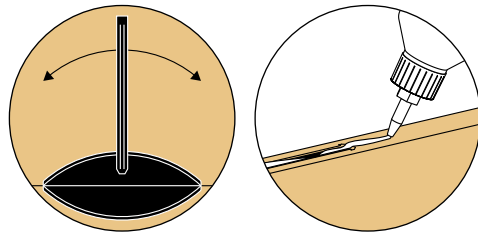


3. Vielseitig und flexibel einsetzbar

– Ein Verbinder für alle Verbindungssituationen und Winkel



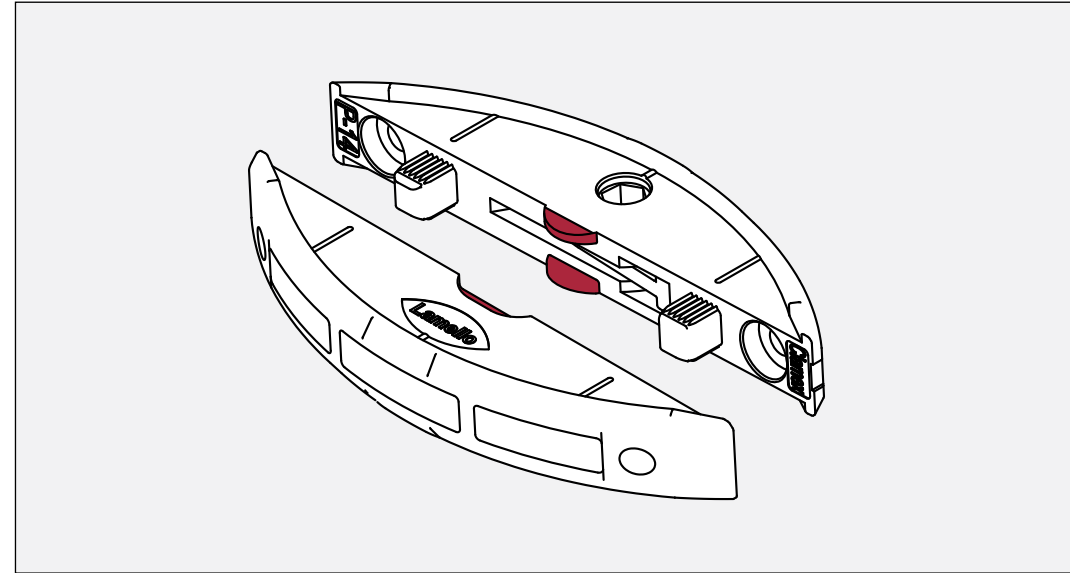
– Für zerlegbare oder fest verleimte Verbindungen



Ihre Vorteile mit dem Clamex P-14

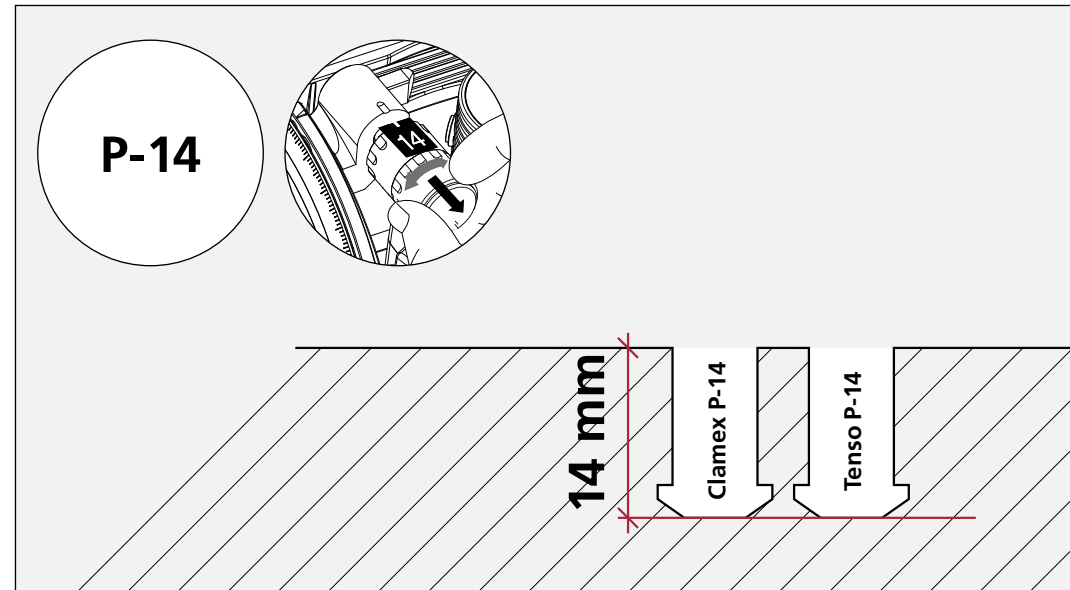
Höhere Stabilität

Durch zusätzliche Haltetaschen



Einheitliche Frästiefe für Clamex + Tenso

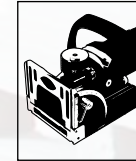
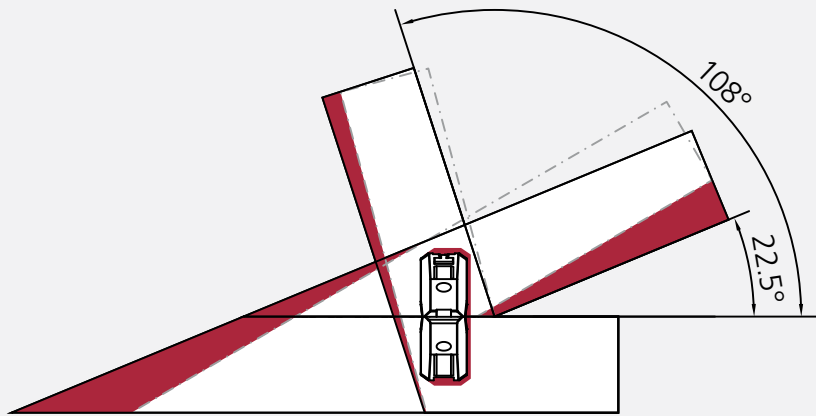
Kein Umstellen nötig, dadurch Zeitgewinn



Einfräsen der P-System Nut mit ...

Noch mehr Winkel Flexibilität

Bei stumpfen Gehrungen von 22.5 – 108°



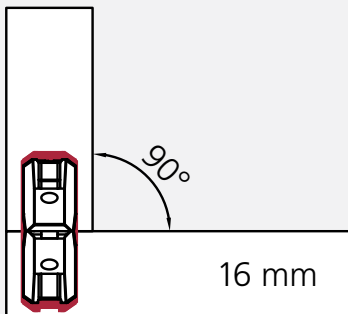
... der Lamello Zeta P2

die kleine „Handliche“
für den flexiblen Einsatz

Schnell, einfach, flexibel und vielseitig im Einsatz, sehr effizient um Einzelstücke zu produzieren. Einsatz in der Werkstatt, sowie auf der Baustelle, speziell geeignet für Gehrungen und besondere Winkel.

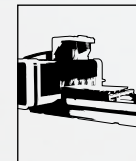
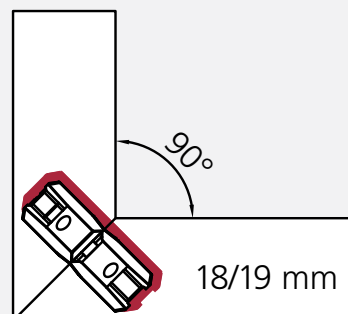
Optimiert für 16 mm Platten

Reststärke 2 mm, dadurch unproblematisch bei Dickentoleranzen der Platten



Optimiert für 18/19 mm Platten

Verbinder kann flexibler positioniert werden für optimale Stabilität



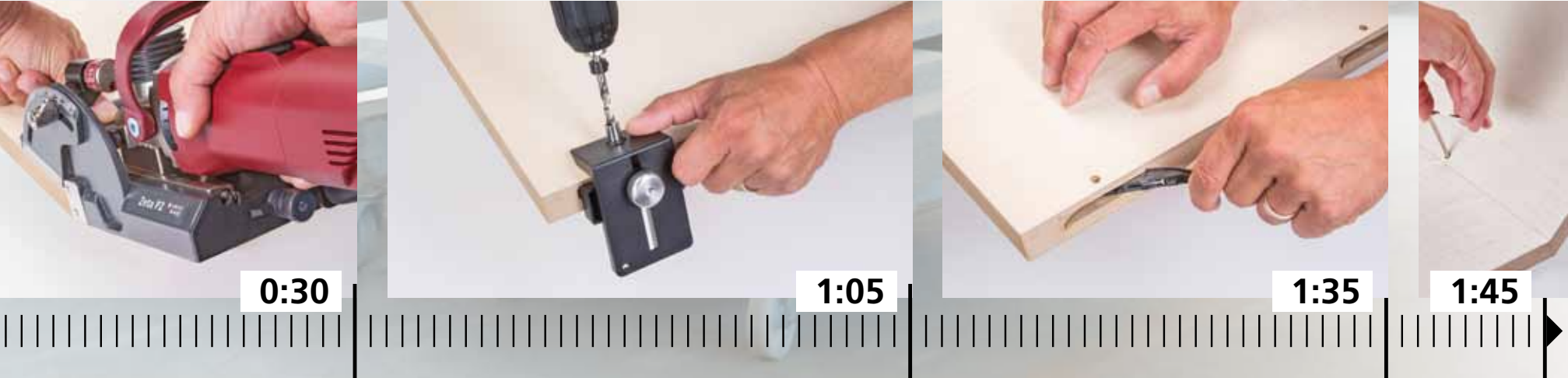
... der CNC Maschine

die grosse Leistungsfähige
für die Serie

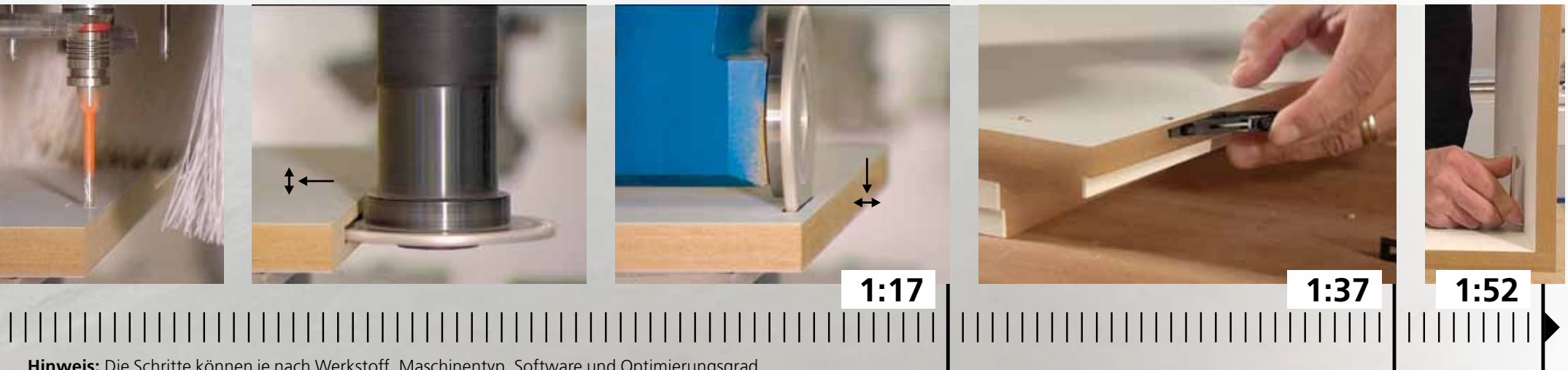
Perfekte Integration von P-System Verbindern in Ihre Produktion von Standardteilen. Der Bearbeitungsprozess kann direkt in der CAD Planung implementiert und via CAM an die CNC Maschine übergeben werden.

Das schnellste zerlegbare Verbindungs-System!

Herstellen einer Eckverbindung, in beliebigem Winkel, mit zwei Verbindern
in weniger als 2 Minuten mit der Handmaschine Zeta P2!



Herstellen einer 90° Eckverbindung mit drei Verbindern
in weniger als 2 Minuten mit der CNC Maschine!



Hinweis: Die Schritte können je nach Werkstoff, Maschinentyp, Software und Optimierungsgrad stark variieren

Ihr Nutzen in der Anwendung:

Innenausbau / Verleimhilfe

- Stapelbare Werkstücke mit vormontierten Verbindern
- Viel Zeitersparnis bei Transport und Montage
- Höchste Ästhetik für Ihre Kunden



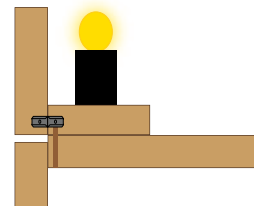
Offene Regale

- Flexibilität für neue Designs in allen Winkeln und Gehrungen
- Logistikvorteile für Lagerung, Transport und Montage
- Ästhetische Differenzierung zu anderen Möbelstandards



Blenden / Sockel

- Spannen von Leimfugen ohne Zulagen und Schraubzwingen
- Blende demontierbar als Revisionszugang
- Sockel oder Blende können auf der Baustelle als Einzelteile angepasst und dann verleimt werden



Türen

- Verleimen von Türfutter, Falz- und Zierbekleidungen
- Beschädigungsfreies Verleimen auf der Baustelle
- Ausrichten und spannen mit einem Verbindungselement



Gehrungen

- Perfektes Verbindungssystem für alle Winkel
- Zerlegbar oder als Verleimhilfe anwendbar
- Einsetzbar für Materialstärken von 16 – 80 mm



Verleimen in der Werkstatt



Clamex P-14

	Art.Nr.
80 Paar	145334
300 Paar	145346
1000 Paar	145356



Zeta P2

	Art.Nr.
mit HW-Profilnutfräser	101402
mit Diamant-Profilnutfräser	101402D



Weitere P-System Produkte

Tenso P



Tenso P-14

Clamex P



Clamex P
Medius 14/10



Clamex P-10

Bisco P



Bisco P-15/14



Bisco P-10

Abdeckkappen

45° NEU



90°



- Ich möchte eine **Vorführung** des P-Systems / Clamex P-14
- Ja, ich möchte die **Zeta P2 testen!**
- Ja, ich bin interessiert **das P-System auf CNC einzusetzen**, bitte um Kontaktaufnahme
- Senden Sie mir die **P-System Broschüre**
- Senden Sie mir den **Lamello Katalog**

Firma

Name

Vorname

Strasse

PLZ / Ort

Telefon

Fax

E-Mail



**Verbinden
mit Profil**

Lamello AG
Verbindungstechnik
Hauptstrasse 149
CH-4416 Bubendorf

T 061 935 36 36
F 061 935 36 06
info@lamello.ch
www.lamello.ch