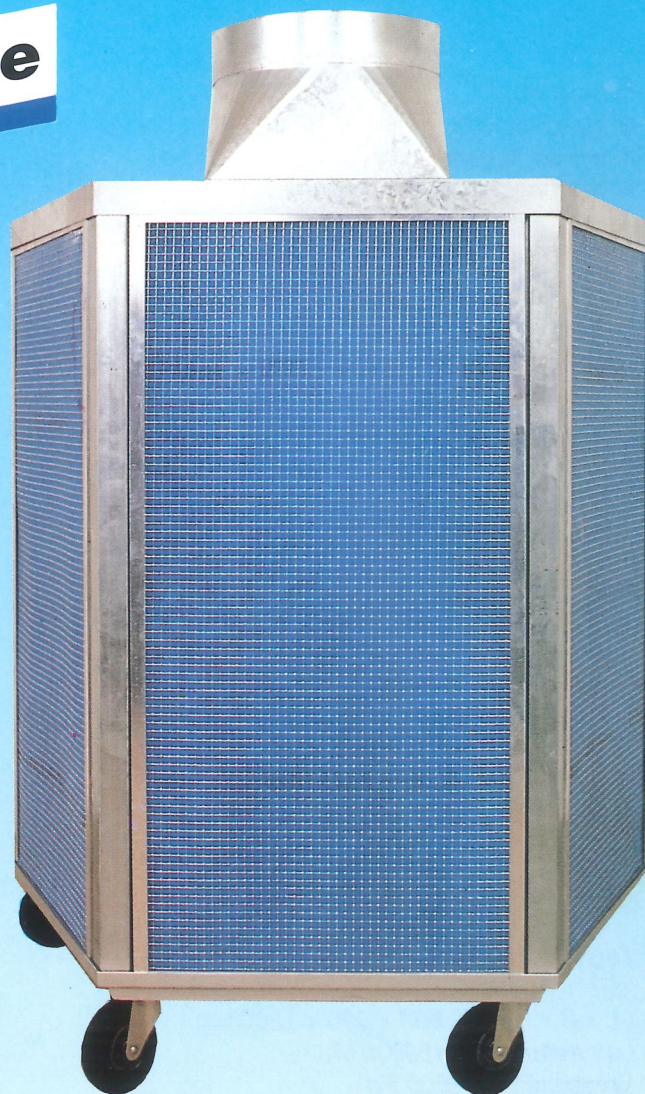


## Farbnebelsäule



Die Nestro - Farbnebelsäule ist ideal für den Klein - und Mittelbetrieb und kann in der Werkstatt aufgestellt werden. 4 Lenkrollen sorgen für große Beweglichkeit und leichte Handhabung. 3 Stück Filtermatten (leicht auswechselbar) gewährleisten eine optimale Filtrierung und einen Staubauswurf unter  $3 \text{ mg} / \text{Nm}^3$ , gemäß der TA-Luft. Der eingebaute doppelseitige Radialventilator ist geräuscharm, das Hochleistungsflügelrad mit einem Wirkungsgrad von 82% ist enorm wirtschaftlich.

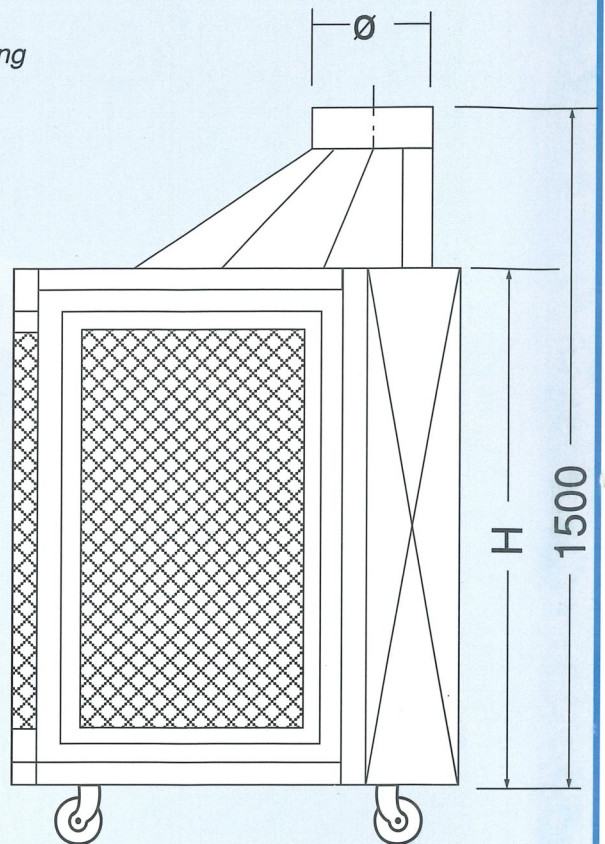
Die Farbnebelsäule wird in solider Bauweise, komplett aus verzinktem Stahlblech, stabiler Schweißkonstruktion und mit verstärkten Profilrahmen hergestellt.



### Die Nestro - Farbnebelsäule

zeichnet sich aus, durch saubere Verarbeitung, leichte Handhabung und ist die ideale Lösung für den Klein- und Mittelbetrieb.

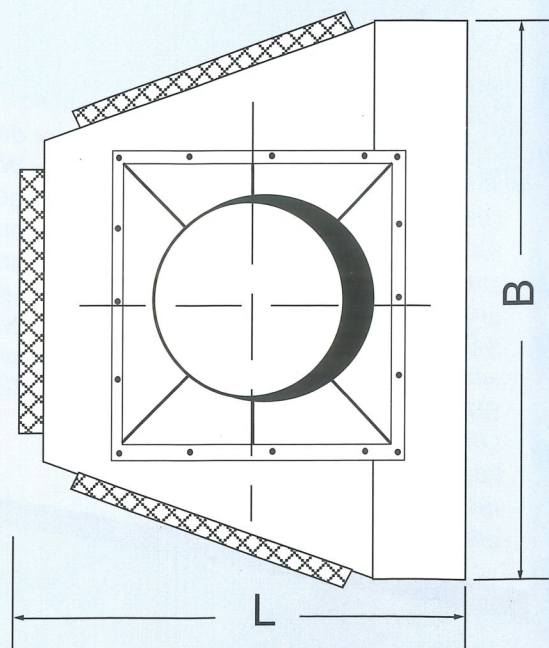
- beweglich
  - geräuscharm
  - leistungsstark
  - wartungsfreundlich
  - energiesparend
- 
- doppelseitig saugender Radialventilator, geräuscharm, hohe Leistung, mit Keilriemenantrieb, wartungsfreundlich und spätere Leistungserhöhung möglich



Abluftrohr  $\varnothing 350$  nach Aufwand

Technische Daten:

(L x B x H) 600 x 800 x 1200mm  
 Luftleistung: 4500 m<sup>3</sup>/h  
 Pressung: 500 Pa  
 Spannung: 220 / 380 V, 50 Hz  
 Filterfläche: 1,5 m<sup>2</sup>



Technische Änderungen vorbehalten.

**Nestro-Lufttechnik GmbH**

**8761 Röhlbach**

Odenwaldring 9 · Telefon (09372) 137-0  
 Telefax (09372) 137260 · Teletex 17-937284

**O-6520 Eisenberg / Th.**

Adolf Geier Straße 9  
 Telefon 2738 · Telefax 2737

**4804 Versmold**

Speckstraße 13 · Telefon (05423) 3055  
 Telex 94234 · Telefax (05423) 42442