

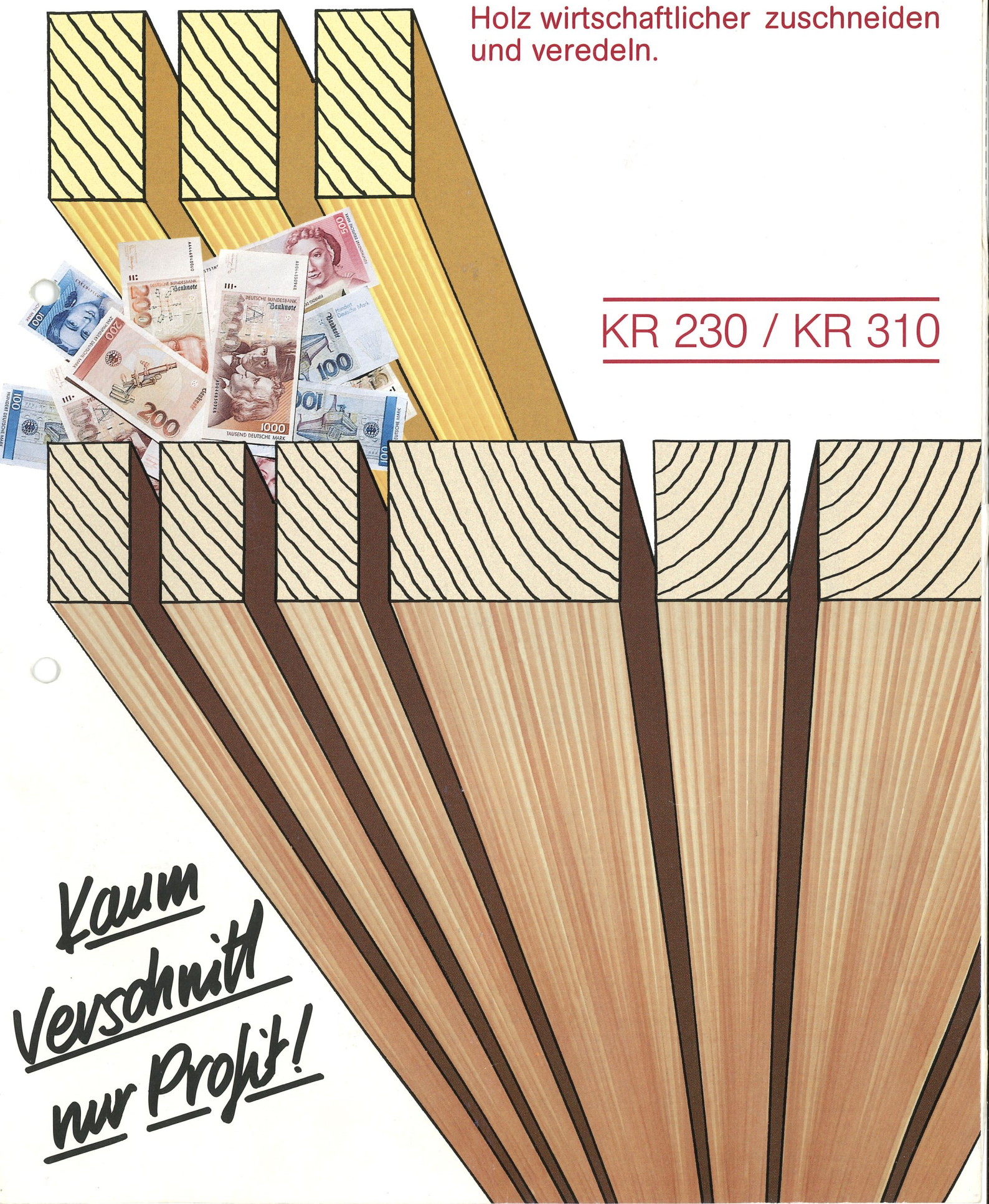
I N T E R H O L Z

RAIMANN

Holz wirtschaftlicher zuschneiden
und veredeln.

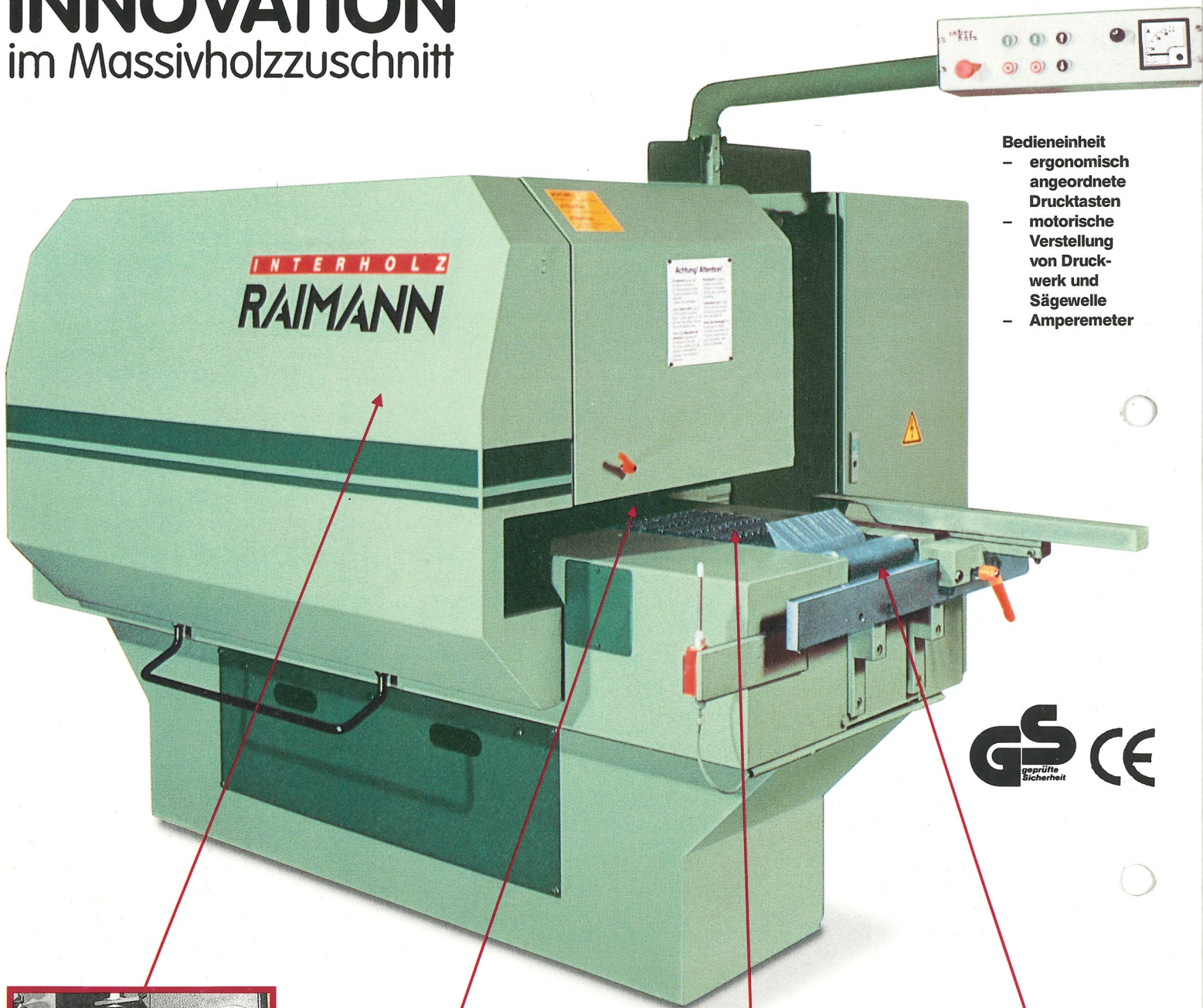
KR 230 / KR 310

Kaum
Verschleiß
nur Profit!

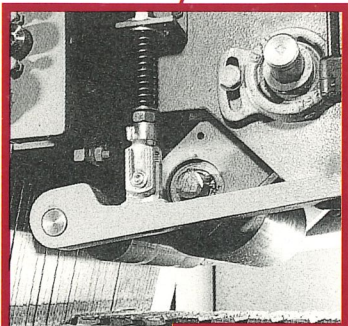


Holz wirtschaftlicher zuschneiden mit der

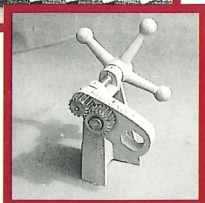
INNOVATION im Massivholzzuschnitt



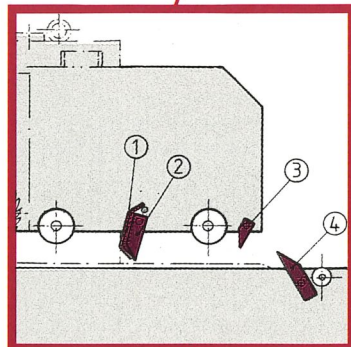
- Bedieneinheit**
- ergonomisch angeordnete Drucktasten
 - motorische Verstellung von Druckwerk und Sägewelle
 - Amperemeter



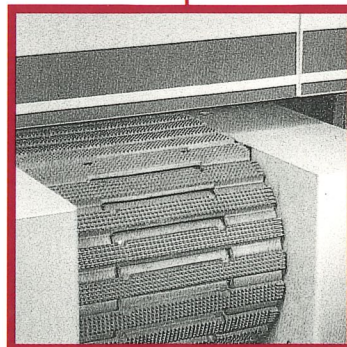
Oberdruckrollen verstellbar



Spannbock zum kraftarmen Spannen/Lösen des Sägepakets (nur bei Vielblatt-Ausführung)

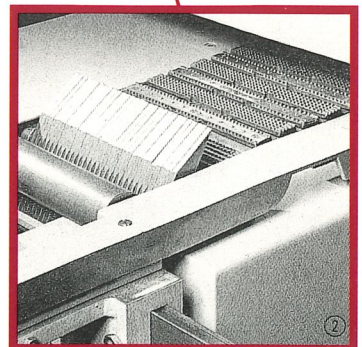


4-fach-Rückschlagsicherung (CE-konform)



Transportkette

- keine Einschüsse durch geschlossene Transportkette
- exakter Werkstücktransport durch Prismenführungen



Vorgezogene Kettenbahn

- hoher Bedienkomfort
- Leistungssteigerung
- Vorteile bei kurzen Werkstücken
- hohe Sicherheit
- exakte Werkstückführung

KR 230/310 von Interholz Raimann

Ihre Anforderungen

- Sie benötigen extrem hohe **Produktionsleistungen und -qualitäten?**
- Sie müssen immer schneller liefern bei kleineren Losgrößen?
- Sie müssen sich auseinandersetzen mit steigenden Holzpreisen und sinkenden Holzqualitäten?
- Sie wollen Holz und somit Geld sparen?

Unser Vorschlag

Optimieren Sie Ihren Massivholzzuschnitt mit den KR 230/310 Vielblatt- bzw. Blattverstellungsmaschinen von INTERHOLZ RAIMANN, der Hochleistungsbaureihe der **RAIMANN**-Kreissägenpalette. Beide Typen sind sowohl als Vielblattsäge als auch als Blattverstellungsmaschine mit 1 bzw. 2 verstellbaren Sägen lieferbar. Unverwechselbar dabei die Vorteile aller **INTERHOLZ RAIMANN** Kreissägen wie

- **Über Bedienkomfort und Zuverlässigkeit** durch eine vorgezogene Kettenbahn und eine bei der Umlenkung sich schließende Kette, beidseitig gelagerte, justierbare Oberdruckrollen
- **höchste Betriebssicherheit** durch 4-fach-Rückschlagsicherungen und seitliche Sicherheitshaube (Maschine entspricht den gültigen CE- und GS-Vorschriften)
- **Senkung der Schnittverluste durch exakten Werkstücktransport** mittels prismengeführten, gehärteten Transportketten, **hohe Schnittpräzision** durch die speziell gelagerte Sägewelle.

Der Vielblattzuschnitt

Die extrem schwere und stabile Grundmaschine, die spezielle Lagerung der Sägewelle, die exakte und ruhige Werkstückführung und die mit der KR-Baureihe möglichen maximalen Vorschubgeschwindigkeiten, Holzabmessungen und Motorleistungen garantieren ein **Höchstmaß an Schnittqualität und Produktionsleistung**.

Alle wichtige maschinentechnische Voraussetzungen zur Erzielung minimaler Schnittfugen und Optimierung Ihres Massivholzzuschnittes. Alle weiteren Optionsmöglichkeiten entnehmen Sie bitte unserem Beiblatt „**Optionen für den Vielblattschnitt**“.

Der optimierte Zuschnitt mit Blattverstellung

Eine erhebliche Steigerung der Holzausbeute sowie ein flexibler Zuschnitt können nur mit Kreissägen mit beweglichen Sägeblättern erreicht werden. Die Typen KR 230/310 können mit 1 (Besäumsäge) bzw. 2 (Optimierungssäge) beweglichen Sägeblättern ausgerüstet werden.

Das System zeichnet sich aus durch

- höchste Positioniergenauigkeiten (+/- 0,1 mm)
- massive, verschleißfreie Konstruktion
- schnelle, einfache Umrüstung bei Sägenwechsel
- hohe Betriebssicherheit, da sämtliche Verstellvorgänge außerhalb des Sägeraumes stattfinden.

Alle weiteren Optionen entnehmen Sie bitte unserem Beiblatt „**Optionen Blattverstellung**“.

Ihre Sicherheit

Die 4-fach-Rückschlagsicherungen sowie die seitliche Sicherheitshaube garantieren ein hohes Maß an Betriebssicherheit. Die Maschine entspricht den CE-Normen und erfüllt das GS-Prüfzertifikat sowie die Anforderungen hinsichtlich Staubschutz. Lärmschutz ist optional möglich.

Eine im Praxisbetrieb unter extremen Anforderungen jahrelang bewährte Grundmaschine mit allen diesen einzigartigen Vorteilen sowie eine Vielzahl weiterer Optionen ermöglichen eine auf die Bedürfnisse Ihres Betriebes speziell abgestimmte Maschine – alles Garantien für die richtige Investitionsentscheidung.

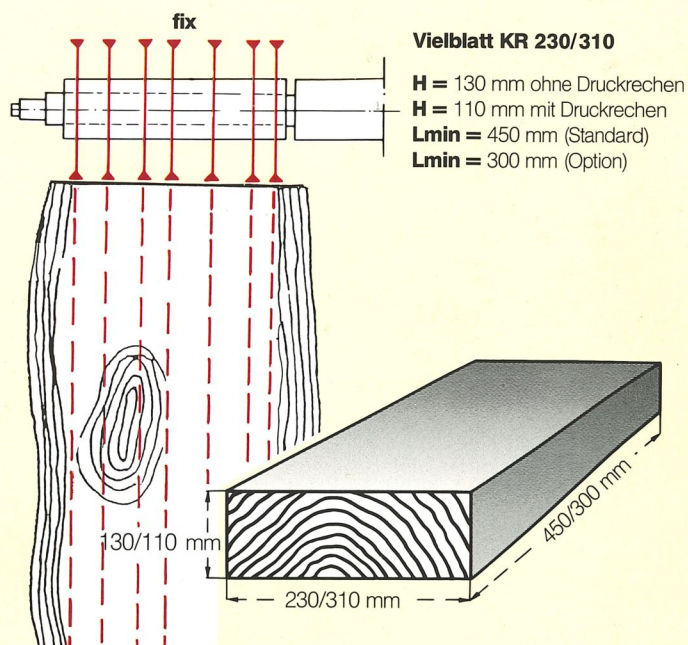
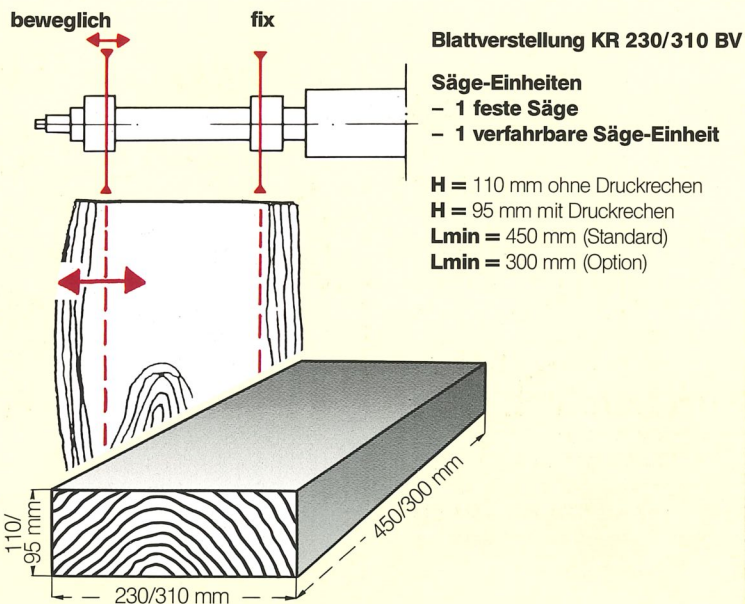
Unser Angebot

Schneiden Sie zukünftig Ihr Holz wirtschaftlicher zu! Wir wollen Ihnen dabei helfen!

- Wo stellen wir die KR 230/310 am besten auf?
- Wie schnell amortisiert sich die Investition?
- Welche Ausrüstung ist für Ihre Anforderungen richtig?

Diese und noch viele andere Fragen wollen wir gemeinsam mit Ihnen beantworten.

Darum sprechen Sie mit uns und unseren Vertriebspartnern, verlangen Sie eine Beratung oder ein Angebot von Ihrem INTERHOLZ RAIMANN Partner, damit auch Sie zukünftig Holz wirtschaftlicher zuschneiden, Kosten sparen und somit schnell und flexibel auf Ihre Marktanforderungen reagieren können.





**Holz wirtschaftlicher
 zuschneiden und veredeln.**

- Vielblatt-/ Besäum-
 und Optimierungskreissägen
- Mechanisierungen
- Trennbandsägen
- Massivholzveredelungsautomaten
- Furnierstanzautomaten
- **Komplette Planung
 von Zuschnittanlagen**

**Interholz Raimann.
 Holz wirtschaftlicher zuschneiden
 und veredeln.**

Technische Werkstückdaten	KR 230	KR 310
max. Schnittbreite	230 mm	310 mm
max. Schnitthöhe - ohne Druckrechen - mit Druckrechen	Vielblattschnitt 130 mm 110 mm	Blattverstellung 110 mm 95 mm
min. Holzlänge - Standardausführung (mit Druckrechen) - Sonderausführung (optional)	ca. 450 mm ca. 300 mm	ca. 450 mm ca. 300 mm
Technische Maschinendaten		
Kettenbreite	250 mm	340 mm
max. Durchlaßbreite	650 mm	650 mm
min./max. Sägeblattdurchmesser	250/380 mm	250/380 mm
Durchmesser Sägewelle	65 mm	65 mm
Durchmesser Sägeblattbohrung	80 mm	80 mm
Vorschubgeschwindigkeit stufenlos	4-48 m/min	4-48 m/min
Drehzahl Sägewelle	3900 U/min	3900 U/min
Blattstellgeschwindigkeit	25 mm/sec	25 mm/sec
Vorschubmotor	1,5 kW	1,5 kW
Betriebsspannung	400 V, 50 Hz	400 V, 50 Hz
Arbeitshöhe	850 mm	850 mm
Absaugung/Luftgeschwindigkeit	30 m/sec	30 m/sec
Gewicht netto	ca. 2800 kg	ca. 3000 kg
Abmessungen	ca. 2,5x1,6x1,8 m	ca. 2,5x1,6x1,8 m