



TITANIUM

CENTRO DI LAVORO CNC PER SERRAMENTI

CNC WORKING CENTER FOR WINDOWS FRAMES
CNC BEARBEITUNGSZENTRUM FÜR TÜREN UND FENSTER
CENTRE D'USINAGE CNC POUR MENUISERIE EN BOIS

TITANIUM



COMPETENZA E SPIRITO DI INNOVAZIONE SI UNISCONO PER RELIZZARE LA NUOVA GAMMA

TITANIUM è il risultato della trentennale esperienza SAOMAD nella produzione di centri di lavoro e impianti per la produzione di infissi in legno. Grazie alla tecnologia d'avanguardia di ultima generazione e al sistema di bloccaggio che consente di calcolare in automatico le dimensioni dei pezzi da lavorare, questo centro di lavoro è in grado di ridurre i tempi di lavoro garantendo un'alta produttività. L'alta flessibilità degli alberi a tenonare e a profilare con attacco rapido, l'estrema praticità delle lavorazioni e la totale carenatura per abbassare il livello di rumorosità e di sicurezza collocano TITANIUM in una posizione leader nel settore.





COMPETENCE AND INNOVATION TOGETHER IN THE NEW RANGE OF "TITANIUM" MACHINES

TITANIUM is the result of years of experience and innovation in the woodworking machinery production. Thank to its level of technology and to a blocking system, which allows to calculate the dimension of the pieces in automatic, this working center ensures high productivity in a reduced time. High flexibility of the tenoning and profiling spindles, ease of use and a total cover of the machine, in order to reduce noises and dust, are all features which make TITANIUM a leader machine in its sector.

KOMPETENZ UND INNOVATIONSFREUDE GEHEN IN DER NEUEN BAUREIHE "TITANIUM" EINE GELUNGENE VERBINDUNG EIN

Gestützt auf jahrelanger Erfahrung und ständiger Suche nach Erneuerungen und Optimierung ist die heutige TITANIUM Fenstermaschine entstanden. Dank seiner zukunftsgerichteter Technologie und das Blockierungssystem, das die Abmessungen der Werkstücke automatisch rechnet, ermöglicht dieses Bearbeitungszentrum eine Verkürzung der Arbeitszeit und gleichzeitig eine hohe Produktivität. Die hohe Flexibilität der Schlitz- und Profilschneidspindeln, die Einfachheit der Bearbeitungen und die völlige Verkleidung der Maschine sind die Gründe dafür, dass TITANIUM branchenweit eine Spitzenposition einnimmt.

COMPETENCE ET ESPRIT DE RENOVATION ENSEMBLE POUR REALISER LA NOUVELLE GAMME SAOMAD "TITANIUM"

TITANIUM est le résultat de plus de 30 ans d'expérience dans la machine à bois pour menuiseries. Grâce à la technologie la plus récente et au système de blocage qui permet de calculer en automatique la longueur des pièces à usiner, ce centre d'usinage est capable de réduire le temps d'usinage en garantissant une grande productivité. Les arbres à tenonner et à profiler interchangeables, avec un attache rapide HSK, rendent la machine très flexible et pratique. Le carénage total permet d'augmenter le niveau de sécurité pour l'opérateur mais aussi de baisser le niveau de bruit et d'améliorer l'aspiration des copeaux. Le centre d'usinage TITANIUM occupe donc une position de leader dans son secteur.

NUOVE POSSIBILITÀ NEW CHANCES - NEUE MÖGLICHKEITEN - NOUVELLES OPPORTUNITES



TITANIUM ha la possibilità di lavorare 2 pezzi alla volta.

Il sistema di interpolazione degli assi permette di eseguire tenoni inclinati +/- 60° e di mantenere il pezzo posizionato sempre perpendicolarmente rispetto alla macchina.

Il dispositivo di bloccaggio pezzi ha un sistema di rotazione semiautomatica che permette all'operatore di evitare il riposizionamento manuale dei pezzi per la tenonatura del secondo tenone.

Carro con due guide di sostegno della pinza per ottenere una maggiore stabilità.

TITANIUM can work two pieces at a time. The system of axes interpolation allows to do tilted tenons +/- 60° and to keep the piece positioned perpendicularly to the machine.

The clamp with semiautomatic rotation allows the operator to avoid manual repositioning of the pieces for the second tenon working.

Double guides of the clamp for better steadiness.

TITANIUM bietet die Möglichkeit zur Zapfenbearbeitung von Werkstückpaaren (2 Teilen). Die Linearinterpolation der Achsen ermöglicht Schrägzapfen auszuführen, durch eine Neigung +/-60°.

Das Werkstück befindet sich immer senkrecht zu der Maschine. Die Spannzange auf dem Schlitten hält das Werkstück in der Mitte und wird halbautomatisch gewendet. Das verhindert, dass das Werkstück beim zweiten Durchgang von Hand nochmals positioniert werden muss.

TITANIUM offre la possibilità d'usinare 2 pièces à la fois. Le système d'interpolation des axes permet d'exécuter des tenons inclinés +/- 60° et de tenir la pièce positionnée toujours perpendiculaire par rapport à la machine.

Le dispositif de blocage des pièces est équipé d'un système de rotation semi-automatique qui permet à l'opérateur d'éviter le repositionnement manuel des pièces pour le tenonnage sur l'autre extrémité.

Chariot à tenonner avec deux guides de soutien de la pince pour avoir plus de stabilité.



CICLI DI LAVORAZIONE WORKING CYCLES - ARBEITSZYKLEN - CYCLES D'USINAGE



LAVORAZIONE PEZZO SINGOLO

Profilatura del pezzo singolo tenuto da controguida pneumatica con possibilità di lavorare con tutti e 3 gli alberi contemporaneamente per eseguire molteplici profili usando il metodo dello "Splitting". Sulla parte finale della macchina si può avere uno scivolo per il ritorno pezzi all'operatore.

SINGLE PIECE MAKING

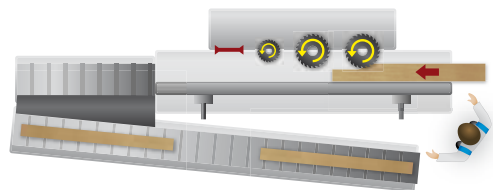
During profiling the piece is held by a pneumatic counter-guide. The working can be done using "splitting" method: the three shafts work at the same time forming a combined profile. At the end of the machine it is possible to use a roller chute for return of the pieces to the operator.

BEARBEITUNG EINZELSTÜCK

Profilieren von Einzelstücken mit pneumatischem Andruck des Gegenanschlages. Das gibt die Möglichkeit mit allen drei Spindeln ein Profil zu erarbeiten durch die "Splittingmethode". Am Ende der Maschine ist es möglich, eine Vorrichtung für die Rückführung der Werkstücke zum Bediener zu installieren.

PROFILAGE

La pièce est tenue par une contreguide pneumatique avec la possibilité d'utiliser les 3 arbres tous en même temps pour exécuter plusieurs profils en utilisant la méthode du "splitting". Sur la partie finale de la machine il est possible d'ajouter une glissière pour le retour des pièces à l'opérateur.



SBATTENTATURA

Possibilità di sbattentare ante con 3 alberi contemporaneamente. Il primo gira in senso orario e antiorario, il secondo esegue la profilatura, il terzo albero ferramenta può entrare programmato sul lato desiderato.

CALIBRATING

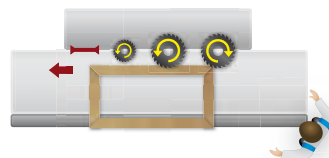
There is the possibility to profile sashes using up to three shafts at a time. The first turns clockwise and anticlockwise, the second is used for profiling and the third makes a hardware groove on requested side.

UMFAHRUNG

Es ist möglich, das Umfahren der Flügelrahmen mit 3 Spindeln gleichzeitig durchzuführen. Die erste Spindel dreht im Uhrzeigersinn und entgegen dem Uhrzeigersinn, die zweite Spindel führt Profilerbearbeitungen durch, die dritte Spindel (Beschlagnutfräsaggregat) kann über die Programmsteuerung auf der gewünschten Seite eintauchen.

PROFILAGE EXTERIEUR DE L'OUVRANT

Possibilità de profiler à l'extérieur l'ouvrant avec 3 arbres qui travaillent tous en même temps. Le premier tourne en sens horaire et anti-horaire, le deuxième fait le profilage, le troisième (arbre crémone) peut entrer sur le côté désiré selon le programme.



SQUADRATURA

Il centro Titanium esegue la squadratura delle ante grazie ad un carrello che permette di tenere in squadro l'anta fino ad un max di 600 mm di larghezza. E' dotata inoltre di un comodo supporto laterale registrabile per sostenere le ante anche di grandi dimensioni.

SQUARING

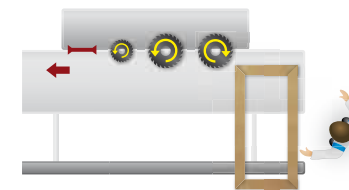
The woodworking center TITANIUM does the squaring of the sashes with the use of a carriage that can hold a sash up to 600 mm wide. It is equipped with a pull out support beam for use when squaring large size sashes.

ABVIERUNG

Mit dem Bearbeitungszentrum TITANIUM ist es möglich, das Umfahren der Flügelrahmen auszuführen, durch einen kleinen Schiebeshlitten für eine Breite von 300 mm bis zu 600 mm. Die Maschine ist mit einen seitlichen einstellbaren Träger ausgestattet, um Flügelrahmen von großen Mäßen bearbeiten zu können.

CALIBRAGE

Le TITANIUM fait le calibrage des ouvrants à travers un petit chariot qui permet de tenir en équerre l'ouvrant jusqu'à max 600 mm de largeur. La machine est équipée d'un support latéral enregistrable pour soutenir les ouvrants de grandes dimensions.





1. Il software installato su PC con sistema operativo Windows XP è immediato e permette di lavorare in commessa o in serie con gestione da programma. Il trasferimento dei dati si esegue tramite connessione Ethernet e uscite USB.

2. Sega con spostamento verticale pneumatico. Albero a tenonare con movimento elettronico in verticale.

3. Antischeggia Jolly con cambio rapido.

4. Due punti bloccaggio del pezzo: uno vicino alle frese a tenonare e l'altro sulla mezzera del pezzo.

1. Software installed on PC with operating system Windows XP is user friendly and enables working sequence or order mode. The data transmission is done by Ethernet connection and USB ports.

2. Pneumatic control of vertical saw movement. Tenoning spindle with electronic vertical adjustment.

3. Jolly antichip device with quick range.

4. Two points for piece holding: one is near to milling cutters and another at the middle of the piece.

1. Damit sich die Maschine von jedem Bediener leicht benutzen lässt, wurde eine PC-Software mit Betriebssystem Windows XP entwickelt. Die Datenübertragung erfolgt über USB-Anschluss oder Ethernet-Verbindung.

2. Kreissäge mit pneumatischen Vertikalverstellung. Schlitzspindel mit elektronischen Vertikalverstellung.

3. Splitterschutz Typ "Jolly" mit raschen Wechsel.

4. Das Werkstück ist auf zwei Positionen gehalten, eine nahe des Schlitz-Zapfenwerkzeuges und die andere in der Mitte des Werkstückes.

1. Le logiciel installé sur PC avec système opérationnel Windows XP est immédiat et permet d'usiner en séquence ou en série. Le transfert des données se fait à travers une connection Ethernet ou par clé USB.

2. Scie avec déplacement vertical pneumatique. Arbre à tenonner avec positionnement vertical numérisé.

3. Para-éclat Jolly avec change rapide.

4. Deux points de blocage de la pièce: un près des outils de tenonnage et l'autre au milieu de la pièce.



5. Ruote con pressione pneumatica regolabile. Soffiatori per la pulizia del piano e le ruote con interasse ridotto.

6. La controguida pneumatica garantisce massima rapidità nel passare da una larghezza all'altra.

7. Profilatrice con 2 alberi e un albero scanalatura ferramenta a 2 posizioni. Raggiatore e Gruppo recupero listello fermavetro sono separati.

5. Feed wheels with adjustable pneumatic pressure & small distance between wheel centers. Blowers for table surface cleaning.

6. Pneumatic counter-guide ensures rapid change from one section size to another.

7. On the profiling side there are 2 profiling spindle and 1 vertical spindle (2 positions) for hardware grooving. Radius unit and glass stop recovery unit are separated.

5. Gummierte Räder mit pneumatisch regelbarem Arbeitsdruck. Gebläse für die Reinigung der Arbeitsfläche und der Vorschubräder.

6. Die pneumatische Gegenführung versichert die maximale Geschwindigkeit beim Wechsel zwischen verschiedene Breiten.

7. Zwei Profilschindeln und Beschlagnutfräsaggregat auf 2 vertikalen Positionen. Radiusfräsen und Glasleistensäge separat

5. Rouleaux avec interaxe réduit et pression pneumatique réglable. Souffleurs pour le nettoyage du plan.

6. La controguida pneumatique garantit une grande rapidité dans le passage d'une largeur à une autre.

7. Profileuse composée par 2 arbres et 1 arbre rainure crémone à 2 positions. Groupe pour le rayon et pour le recuperation de la pareclose séparés.

GRUPPO A TENONARE CON PANTOGRAFO

TENONING UNIT WITH PANTOGRAPH - ZAPFENSCHNEIDHEIT MIT PANTOGRAPH
GROUPE A TENONNER AVEC PANTOGRAPH



La soluzione TITANIUM + Pantografo permette di eseguire le operazioni di tenonatura e di foratura in unico ciclo di lavoro.

Gli assi sono controllati elettronicamente in senso verticale ed orizzontale, azionamenti tramite motori Brushless. Elettromandrino con potenza 7,5 kW e attacco rapido HSKB100.

Asse C di posizionamento con rotazione angolare a 360° per aggregati tipo testine o rinvii angolari. Interpolazione lineare e circolare su tutti gli assi del pantografo.

The TITANIUM + Pantograph solution gives the possibility to do tenoning and perforation workings within one working cycle.

All axes are numerically controlled in vertical and horizontal sense.

Brushless motors. Electric spindle of 7,5 kW and HSK 63F quick coupling.

Axis C with 360° rotation for aggregates like cutting heads and angular countershafts. Linear and circular interpolation of all pantograph axes.

Mit dem Pantograph ist es möglich, Zapfenbearbeitungen und Bohrungen in einem einzeln Arbeitszyklus durchzuführen. Vertikal-und Horizontalverstellung motorisch über CNC-Steuerung; bürstenlose Motoren. Elekterspindel mit 7,5 kW Leistung, Werkzeugkupplung HSK 63F. C-Achse mit Winkelrotation um 360° für die Aggregate.

Kreis-und Radialinterpolation für jede Achse des Pantographs.

La solution TITANIUM + Pantographe permet d'exécuter les opérations de tenonnage et perçage dans un seul cycle d'usinage.

Les axes sont numérisés en vertical et horizontal, les actionnements se font par moteurs Brushless.

Electromandrino avec moteur 7,5 kW et attache rapide HSK 63F.

Axe C de positionnement avec rotation angulaire à 360° pour agrégats ou renvois d'angle. Interpolation linéaire et circulaire sur tous les axes du pantographe.

LAVORAZIONI PER FERRAMENTA

HARDWARE GROOVING WORKINGS - VERARBEITUNGEN FÜR BESCHLÄGE
USINAGES POUR CREMONE



Alcuni tipi di ferramenta che si possono inserire grazie ai cicli di lavoro o macro del pantografo già inserite nel programma della macchina.

Programmi generati da altri software potranno essere trasferiti tramite rete Ethernet e uscite USB in modo rapido e semplice.

Some examples of hardware that can be inserted thanks to the working cycles or macros of pantograph already installed on the pantograph computer.

Programmes generated by other software can be easily transmitted by Ethernet and USB ports.

Einige Beispiele von Beschlägen, die man auf der Maschine benutzen kann, dank den Arbeitszyklen des Pantographs in der Maschine.

Programme, die von anderen Software herkommen, können über Ethernet-Verbindung oder USB-Anschlüsse übertragen werden.

Des typologies de crémons qu'on peut introduire à travers les cycles d'usinage ou les macros du pantographe sont déjà insérées dans le programme de la machine.

Les programmes qui sont créés par d'autres logiciels pourront être transférés par le réseau Ethernet et/ou les sorties USB d'une façon très simple et rapide.

SISTEMA CAMBIO UTENSILI TOOL CHANGE SYSTEM - WERKZEUGWECHSEL - SYSTEME CHANGE D'OUTILS

Possibilità di avere 1 o 2 alberi intercambiabili (opzionale) con paranco per il sollevamento ed un carrello porta coni. Sistema con attacco HSK B100 che permette di cambiare tutto il pacco utensili di lunghezza 320 mm con estrema rapidità. Possibilità di utilizzare un numero illimitato di utensili.

Possibility to have 1 or 2 interchangeable shafts (optional) with overhead crane lifting system and special cone bearing trolley. HSK B100 quick coupling system enables the rapid change of 320 mm tool groups. The number of the tooling is unlimited.

Auf Anfrage austauschbare Spindel, mit Aufzugvorrichtung (Kran) und Kegelträgerwagen. Spindel mit HSKB100 Kupplung für den raschen Wechsel des ganzen Werkzeugpakets, für eine Länge von 320 mm. Möglichkeit, eine unbegrenzte Anzahl von Werkzeugen auf der Maschine einzubauen.

Possibilité d'avoir en option 1 ou 2 arbres interchangeables avec le palan pour le soulèvement et un chariot porte cônes. Le système avec l'attache HSK B100 permet de changer très rapidement tout le groupe d'outils de longueur 320 mm. Possibilité d'utiliser une quantité illimitée d'outils.

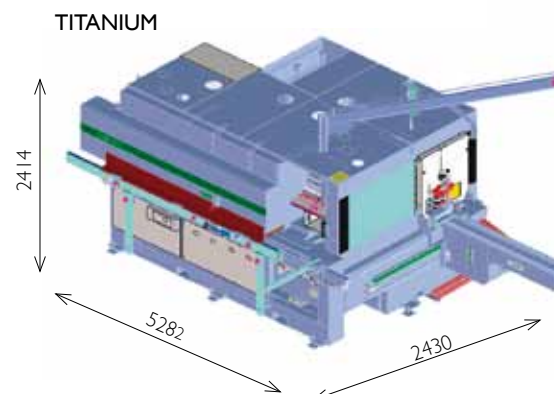


TITANIUM

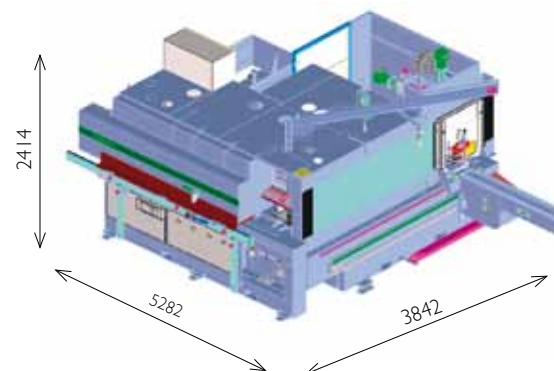
Lunghezza min-max pezzo / Min-Max working length / Min-Max Arbeitslänge / Min-Max longueur de travail	250-2.800 mm
Larghezza min-max pezzo / Min-Max working width / Min-Max Arbeitsbreite / Min-Max largeur de travail	40-200 mm
Inclinazione automatica / automatic inclination / Autom. Neigung / Inclinaison automatique	+ / - 60°
Gruppo sega circolare / Circular saw unit / Kreissäge / Groupe scie circulaire	
Ø sega circolare / Ø Saw blade / Ø Kreissäge / Ø Scie circulaire	400 mm
Altezza di taglio / Cutting height / Schnitthöhe / Hauteur de coupe	120 mm
Spostamento verticale pneumatico / Pneum. Saw adjustment / Pneum.Verstellung Säge / Déplacement vertical pneumatique	
Albero a tenonare / Tenoning spindle / Schlitzspindel / Arbre à tenonner	
Ø albero a tenonare / Ø Spindle / Ø Spindel / Ø arbre	50 mm
Lunghezza albero / Spindle length / Wellenlänge / Longueur arbre	320 mm
Posizion. verticale elettronico / Electronic vertical set / elektronisch Vertikalverstellung / Positionnement vertical numérisé	
Alberi a profilare / Profilig spindles / Profilspindeln / Arbres à profiler	
Ø albero / Ø Spindle / Ø Spindel / Ø arbre	50 mm
Lunghezza albero / Spindle length / Wellenlänge / Longueur arbre	320 mm
Posizion. verticale elettronico / Electronic vertical set / Elektronisch Vertikalverstellung / Positionnement vertical numérisé	
Gruppo Scanalatura Ferramenta / Hardware grooving unit / Beschlagnutfräsaggregat / Groupe crémoine	
Ø albero / Ø Spindle / Ø Spindel / Ø arbre	40 mm
Lunghezza albero / Spindle length / Wellenlänge / Longueur arbre	170 mm
2 posizioni verticali / 2 vertical positions / 2 vertikal Positionen / 2 positions verticales	
Gruppo recupero listello / Glass stop recovery unit / Glasleistensäge / Groupe récupération pare-close	
Ø albero / Ø Spindle / Ø Spindel / Ø arbre	30 mm
Ø sega recupero listello / Ø saw / Ø Säge / Ø scie	200 mm
Gruppo raggiatore / Radius unit/ Radiusfräsen / Groupe pour le rayon	
Ø albero / Ø Spindle / Ø Spindel / Ø arbre	30 mm
Ø massimo utensile / Max tool Ø / Max Ø Werkzeug / Ø max outil	180 mm
Pantografo / Pantograph / Pantograph / Pantographe	
Cambio utensili a 12 stazioni / Change tools 12 stations / 12 Stationen Werkzeugwechsel / Change d'outils 12 stations	
Elettromandrino con attacco rapido HSK / Electrospindle with HSK quick coupling / Elektrosindel mit HSK Schnellkupplung/ Electromandrin avec attache rapide HSK	
Potenza motore / Motor power / Motor Leistung / Puissance moteur	8 Kw
Velocità rotazione / Rotation speed / Rotation Geschwindigkeit / Vitesse de rotation	900-18000 rpm
Rotazione Asse C / C Axis Rotation / C-Achse Umdrehung / Rotation Axe C	360°

DIMENSIONI

DIMENSIONS - ABMESSUNGEN - DIMENSIONS



TITANIUM CON PANTOGRAFO
Titanium with pantograph - Titanium mit pantograph - Titanium avec pantographe



I dati tecnici riportati possono variare, si prega di verificare l'esatta configurazione della macchina con il costruttore.
Technical data herewith can be subject to modification without notice – Please check with manufacturer for proper machine configuration
Die in dieser Broschüre enthaltenen technischen Daten können sich jederzeit ändern-bitte prüfen Sie die korrekte Konfiguration der Maschine mit dem Hersteller
Cette fiche technique peut être varié sans avis.Veuillez bien la vérifier avec le constructeur.



SALA COLLAUDI
Testing room
Prüfraum
Salle des essais



SHOW ROOM



PRODUZIONE
Production
Zone für die Bearbeitung
der Maschinen
Production



MAGAZZINO RICAMBI
Spare Parts Dept.
Ersatzteillager
Pieces de rechange



MACCHINE PER LA LAVORAZIONE DEL LEGNO

SAOMAD 2 s.r.l.
Via Frattina, 58 - 35011
RESCHIGLIANO DI CAMPODARSEGO - PD - ITALY
TEL. +39 049 9200977 - FAX +39 049 9200950

www.saomad.com - saomad@saomad.com

