



# olimpic k 560

bordatrice automatica compatta  
automatic compact edge bander  
automatische kompakte Kantenanleimmaschine  
plaqueuse de chants automatique compacte  
chapeadora automática compacta



# olimpic k 560

**Produttiva e compatta**, Olympic k 560, concepita per un utilizzo di molte ore alla **velocità di 16 m/min**, è la bordatrice ideale per l'azienda che ha anche l'esigenza di lavorare molti pannelli consecutivi.

**Compact and productive**, the Olympic k 560 has been designed to operate for many hours per day with a **16 m/min feed speed**. It is the perfect solution for all companies that require high productivity when edge banding a large number of panels at the same time.

Die **kompakte und produktive** Kantenanleimmaschine Olympic k 560 ist mit einer **Vorschubgeschwindigkeit von bis zu 16 m/min** bestens für die perfekte und schnelle Kantenverarbeitung mit unterschiedlichen Plattenmaterialien ausgerüstet.

**Productive et compacte**, Olympic k 560, conçue pour une utilisation prolongée à la **vitesse de 16 m/min**, est la plaqueuse de chants idéale pour les entreprises qui doivent aussi usiner de nombreux panneaux à la suite.

**Productiva y compacta**, la Olympic k 560 se ha diseñado para trabajar durante un gran número de horas a una **velocidad de 16 m/min** y es la chapeadora ideal para la empresa que necesita trabajar muchos tableros seguidos.



OLIMPIC						K 560
Spessore pannello	Panel thickness	Arbeitsbreite	Epaisseur panneau	Espesor tablero	mm	8 - 60
Spessore bordo	Edge thickness	Kantenstärke	Epaisseur chant	Espesor canto	mm	0,4 - 3 (opz. 6)
Velocità di avanzamento	Feed speed	Vorschubgeschwindigkeit	Vitesse d'avance	Velocidad de avance	m/min	11/16
Aria compressa	Compressed air	Betriebsdruckluft	Air comprimé	Aire comprimido	bar	6



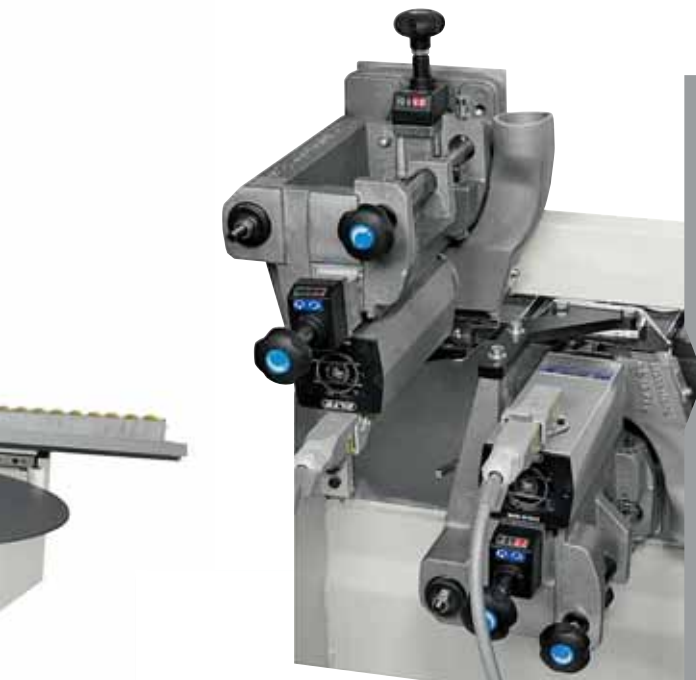
**Ottimale linea di giunzione del bordo** ottenuta con il particolare rullo che consente l'applicazione omogenea della colla in ogni materiale.

**A perfect glue joint line** obtained with the glue roller that ensures uniform glue application on all materials.

Eine **optimale Leimfuge** dank einer Leimrolle, die alle Kleberarten gleichmäßig auf die eingesetzten Materialien aufträgt.

**Une ligne de jonction du chant optimale**, obtenue avec le rouleau spécial qui permet une application homogène de la colle sur tous types de matériau.

**Óptima línea para unión del canto** mediante un rodillo especial que asegura la aplicación homogénea de la cola en todo tipo de material.



**Rapido cambio di lavorazione** tra bordo sottile, di spessore e massello con il gruppo rifilatore a 3 posizioni equipaggiato con utensili "Combi".

**Rapid work changeover** between thin, thick and solid wood edges due to the 3-positions trimming unit equipped with "Combi" tools.

**Schnelles Umrüsten** zwischen Dünn-, Stark- und Massivholzkanten mit dem Bündigfräsaggregat, das in 3 Positionen mit einem „Combi“ Werkzeug arbeitet.

**Un changement rapide d'usage**, de chant mince, à épais et à bois massif avec le groupe d'affleurage à 3 positions équipé d'outils "Combi".

**Cambio rápido de trabajo** entre el canto fino, grueso y de madera maciza gracias al grupo refilador de 3 posiciones equipado con herramientas "Combi".



**Utilizzo della macchina senza errori** ed ottimale visione delle informazioni grazie al controllo Orion One Plus con display 4".

**Error free machining** and optimum visualisation of information with the Orion One Plus control with 4" display.

Die Orion One Plus Steuerung mit 4 Zoll Bildschirm, die eine **fehlerfreie Aggregateauswahl** und eine optimale Informationsanzeige bietet.

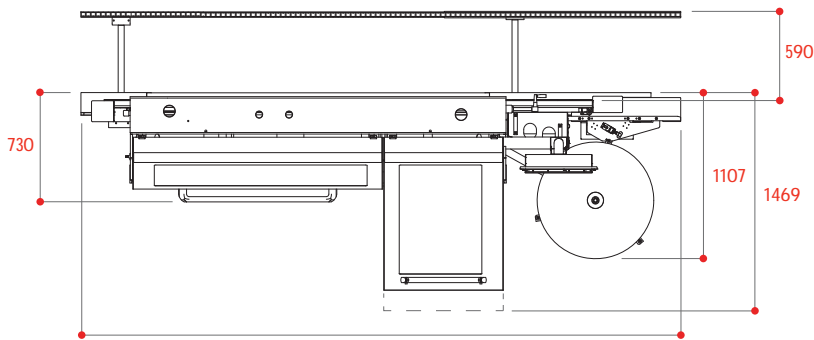
**Une utilisation de la machine simple et claire** par une vision parfaite des informations grâce à la commande Orion One Plus avec écran 4".

**Cero errores** y óptima visualización de la información gracias al control Orion One Plus con pantalla de 4".

# olimpic k 560

## OLIMPIC K 560

dimensioni  
dimensions  
Abmessungen  
dimensions  
dimensiones



comp. T-E = 4010 mm  
comp. E = 3830 mm

REV. N. 00 - 0-4.2015 - OLIMPIC K 560 - ©scanto



0000559195L

## OLIMPIC K 560

soluzioni disponibili • available solutions • verfügbare Lösungen • solutions disponibles • soluciones disponibles

<b>E</b>	1S	1/2							
<b>T-E</b>	1S	1/2							
	Gruppi opzionali Optional groups Arbeitsaggregate auf Anfrage		Groupes optionnels Grupos opcionales		1S →	1/2 →			

SINCERT



I dati tecnici possono variare in funzione della composizione scelta. Per esigenze dimostrative alcune foto riproducono macchine complete di accessori. Senza nessun preavviso i dati tecnici possono essere modificati, le modifiche non influenzano la sicurezza prevista dalle norme CE.

The technical data can vary according to the requested machine composition. In this catalogue, machines are shown with options. The company reserves the right to modify technical specifications without prior notice; the modifications do not influence the safety foreseen by the CE Norms.

Die technische Daten können je nach Maschinenausstattung variieren. In diesem Katalog sind die Maschinen mit Sonderzubehör dargestellt. Der Hersteller behält sich das Recht vor, alle Daten und Maße ohne Vorankündigung zu ändern; solche Änderungen beeinflussen nicht die Sicherheit laut CE Vorschriften.

Les données techniques peuvent varier en fonction de la composition choisie. Dans ce catalogue les machines sont présentées avec options. La société se réserve le droit de modifier les données techniques et les dimensions sans préavis, mais ces modifications n'influencent pas la sécurité prévue par la normative CE.

Los datos técnicos pueden variar en función de la composición elegida. Por exigencias demostrativas algunas fotos reproducen máquinas completas de accesorios. La empresa se reserva el derecho de modificar los datos y las medidas sin previo aviso sin influir la seguridad prevista de la certificación CE.