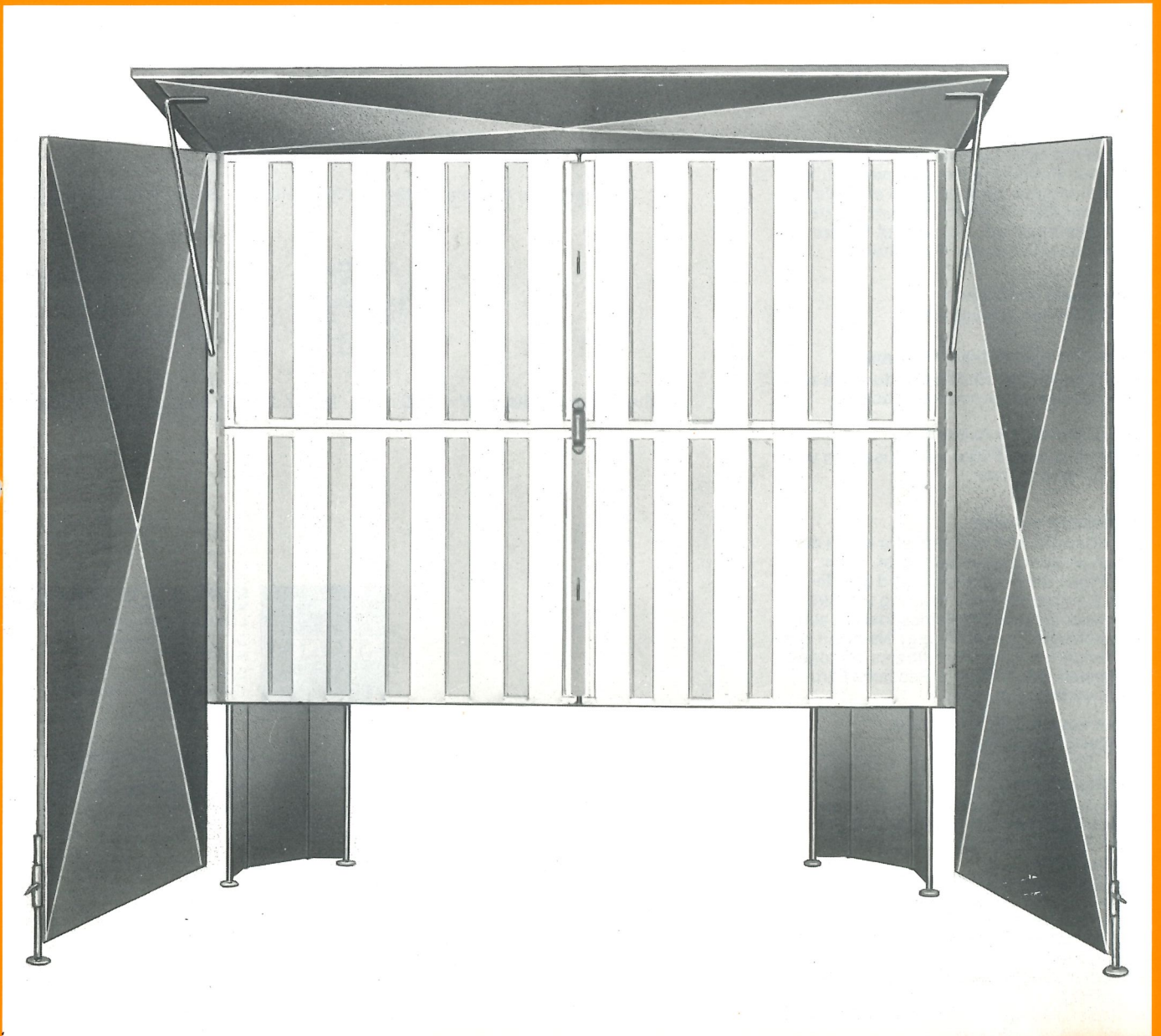


Farbnebelabsaugung



**Für Gesundheit, Sicherheit und Oberflächengüte
SPÄNEX-Farbnebelabsaugung im Baukastensystem**



SPÄNEX-Farbnebelabsaugung

Ihre Gesundheit

und die Gesundheit Ihrer Mitarbeiter ist Ihr wichtigster Aktivposten.

Es ist gefährlich,

Spritzarbeiten ohne Absaugung auszuführen nicht nur wegen der Gesundheitsschädigung! Schon eine geringe Anreicherung der Luft mit explosionsfähigem Farbnebel oder mit Verdunstungsgasen kann verheerende Folgen haben.

Die Einschaltung eines elektrischen Gerätes oder der Beleuchtung kann die Zündung bewirken. Bedenken Sie die vielen Zündmöglichkeiten in Ihrem Betrieb.

Die Oberflächengüte

wird beim Spritzen in sauberer, entsprechend temperierter Luft mit der richtigen Luftgeschwindigkeit erheblich verbessert.

Entscheiden Sie sich

für die richtige Farbnebelabsaugung, die auf Ihre Betriebssituation zugeschnitten ist und sich im Baukastensystem veränderten Verhältnissen anpassen läßt.

Geringe Anfangsinvestitionen!

Ausbau jederzeit möglich. Sämtliche Einzelteile vom Gebläse bis zur kompletten Spritzwand lassen sich einzeln beziehen. Die Teile sind zur Komplettierung und Selbstmontage vorgearbeitet.

Der Radialventilator

arbeitet mit einer Luftleistung, die auf der gesamten Prallfläche die gewünschte Luftgeschwindigkeit garantiert und ermöglicht günstigste Raumausnutzung durch beliebigen Montageplatz. Überwindet höhere Widerstände bei langer Rohrleitung.

Einstellbare Leitflächen

vergrößern den Absaugbereich.

Die dreifach gestaffelte Prallwand

bewirkt eine Farbnebelabscheidung bis zu 85% (bei schnell trocknenden Lacken).

Grundrahmen zur Aufstellung

mit verstellbaren Füßen zum Ausgleich von Bodenunebenheiten.

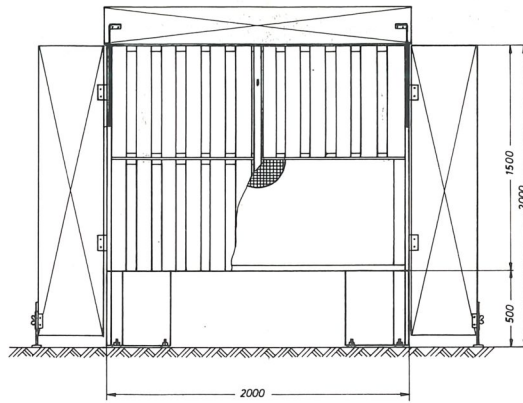
Laufzeitparschalter

bietet Gewähr, daß der Ventilator nur in der effektiven Spritzzeit in Betrieb ist. Beim Einhängen der Spritzpistole wird das Gebläse ausgeschaltet. Einsparung von Strom und Heizungskosten (Wärmebedarf ist von der Gebläselaufzeit abhängig). Nachlauf des Ventilators ist durch einstellbares Verzögerungsrelais gewährleistet. Restliche Farbnebel werden abgesaugt.

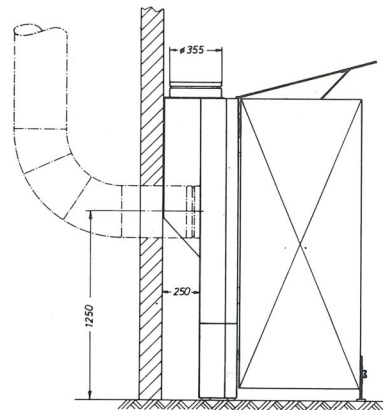
Sonderausführung auf Anfrage.
Änderungen vorbehalten.

Bestellangaben

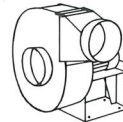
1. Wie soll die Abluftleitung verlegt werden? (Abhängig von örtlichen Verhältnissen, mit Skizze erläutern.)
2. Raumhöhe
3. Obere verstellbare Leitfläche?
4. Seitliche verstellbare Leitflächen?
5. Laufzeitparschalter?
6. Wie hoch schätzen Sie die tägliche Spritzzeit?
7. Vorhandene Stromspannung Volt
.... Hz?
8. Radialventilator. (Gewünschten Standort mit Skizze erläutern.)



Farbnebelabsaugwand mit seitlichen und oberen Leitflächen



Seitenansicht. Anschlußstutzen für Rohrleitung oben / alternativ hinten



Techn. Daten Ventilator: $V \approx 8200 \text{ m}^3/\text{h}$ · Motor: 2,5 kW, ex-geschützte Ausführung



SPÄNEX SANDER

Lufttechnische Anlagen
O.T. Volpriehausen
Postfach 2140
D 3418 Uslar 2
Telefon-Sa.-Nr. (0 55 73) 301
Telex 0965710

Zweigwerk Österreich
A-4673 Gaspoltshofen/O.Ö.
Tel. (0 77 35) 284, 285
Telex 27 781

Richten Sie Ihre
Anfrage bitte an: