

SPÄNEX-Standard-Ventilatoren



Typenreihe Standard

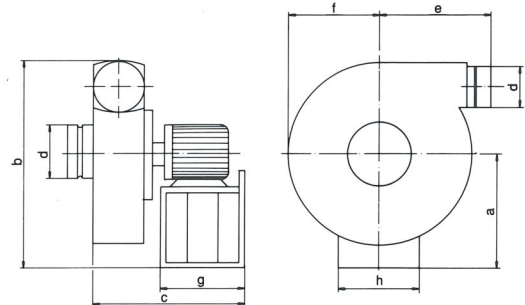
- SPÄNEX-Standard-Ventilatoren wurden vor mehr als 30 Jahren speziell für Absaug- und Entstaubungsanlagen im Baukastensystem entwickelt. Mehr als 50 000 Ventilatoren dieser Baureihe bewähren sich seitdem Tag für Tag im harten Einsatz. Die Typenreihe Standard ist in Spiralform (Sp 12 – Sp 22) und in Kastenform (NG 160 – 450) lieferbar.
- Die Gehäuse der Spiralform sind um 360° stufenlos und die der Kastenform um jeweils 90° verstellbar. Mit dem Winkelständer bei der Spiralform und speziellen Montageschienen bei der Kastenform lassen sich die Ventilatoren ohne besonderen Zusatzaufwand an Wänden, Decken oder auf Fußböden montieren.
- Der Planungsaufwand beim Einsatz von Standard-Ventilatoren bleibt infolge der Variationsmöglichkeiten minimal.
Die beiden Bauformen der Standardventilatoren werden entsprechend ihren Einsatzverhältnissen mit Laufschaufeln aus Spezialkunststoff (Spiralform) oder in Ganzstahlausführung (Kastenform) geliefert.
- Der Antrieb erfolgt im Standardventilatorbereich grundsätzlich direkt. Die Typenreihe Standard in Kastenform ist aufgrund der geschweißten Gehäusekonstruktion besonders für Einsatzzwecke mit extremer Materialbelastung geeignet.
- Die Laufräder sind aus verschleißfestem Stahl geschweißt, Ansaugdüse, Laufrad und Gehäuse entsprechen der VDMA 24179/2 für beste Wirkungsgrade und den Funkenschutzanforderungen. Das hervorragend günstige Preis-/Leistungsverhältnis bietet für Ihre Einsatzverhältnisse die sichere Basis, um den harten Bedingungen des Marktes zu entsprechen.

POSTFACH 1450 · D-37165 USLAR
OTTO-BRENNER-STRASSE 6 · D-37170 USLAR
☎ (055 71) 304-0
FAX (055 71) 304-111
E-Mail: SPAENEX@t-online.de

Technische Daten SPÄNEX-Standard-Ventilatoren

Typenreihe Standard S (Spiralform)

Ventilator typ	Nenngröße	Leistung kW	Volumenstrom V [m^3/h] bei Totdruckverhöhung Δp_t [Pa]			Gehäuseabmessungen							
			1000	1500	2000	a	b	c	d	e	f	g	h
SP 12	125	0,75	1370	1130	925	275	530	410	120	345	235	255	190
SP 14	140	1,1	1870	1560	1280	285	545	410	140	370	240	255	190
SP 16	160	1,5	2450	2000	1650	310	580	465	160	370	245	304	190
SP 18	180	2,2	3200	2550	2100	300	585	480	180	415	260	304	190
SP 20	200	3,0	3840	3170	2600	340	650	555	200	420	290	362	250
SP 22	224	4,0	4700	3880	3180	345	655	560	224	475	300	362	250

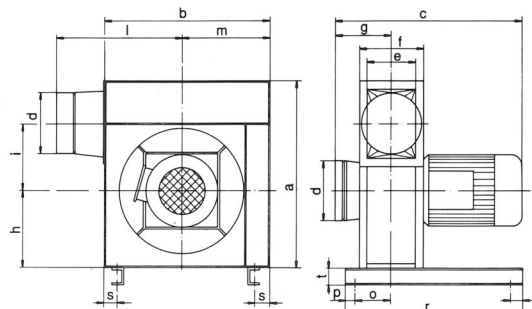


Typenreihe Standard K1 (Kastenform)

Pos	Ventilator typ	Nenngröße	Leistung kW	Gehäuseabmessungen															
				a	b	c	ϕd	e	f	g	h	i	l	m	o	p	r	s	t
1	SP 160 K1	160	2,2	605	531	526	160	140	216	203	259	208,5	567,5	283,5	131	50	484	70	65
2	SP 180 K1	180	3,0	670	594	603	180	158	234	212	287	233,5	597,5	316,5	140	50	561	70	65
3	SP 200 K1	200	3,0	670	594	603	200	158	234	212	287	233,5	597,5	316,5	140	50	561	70	65
4	SP 224 K1	224	4,0	685	635	639	224	177	253	221,5	283	239	630	325	149,5	50	660	70	65
5	SP 250 K1	250	5,5	686	596	732	250	223	299	244,5	283,5	239,5	590	326	172,5	50	650	70	65
6	SP 280 K1	280	5,5	755	660	759	280	250	336	258	298,5	282	625	355	190	50	760	70	65
*7	SP 315 K1	315	7,5	1190	1060	825	315	316	402	291	498	447	860	570	223	50	930	100	80
*8	SP 355 K1	355	11,0	1275	1169	935	355	314	402	290	545	447	923,5	615,5	223	50	893	70	80
9	SP 400 K1	400	11,0	1275	1169	935	400	314	402	290	545	447	923,5	615,5	223	50	893	70	80
10	SP 450 K1	450	15,0	1325	1180	970	450	355	441	310,5	554	501	910	640	240,5	50	990	100	80

Pos	Volumenstrom [m^3/h]	Gesamtdruckdifferenz [Pa]					
		1500	1700	1900	2000	2100	2300
1	1980	1700	-	1008	-	-	-
2	-	2630	2200	-	1730	-	-
3	-	-	2700	-	2340	1980	-
4	-	-	3680	-	3020	2530	-
5	-	-	4550	-	3940	3180	-
6	-	-	5750	-	4610	3980	-
*7	-	8500	6050	4400	-	-	-
*8	-	-	9000	-	7200	5200	-
9	-	-	11000	-	9400	7800	-
10	-	-	14700	-	11400	9400	-

*m = 1500 min⁻¹



Einsatzbereich der SP...K1 Ventilatoren

