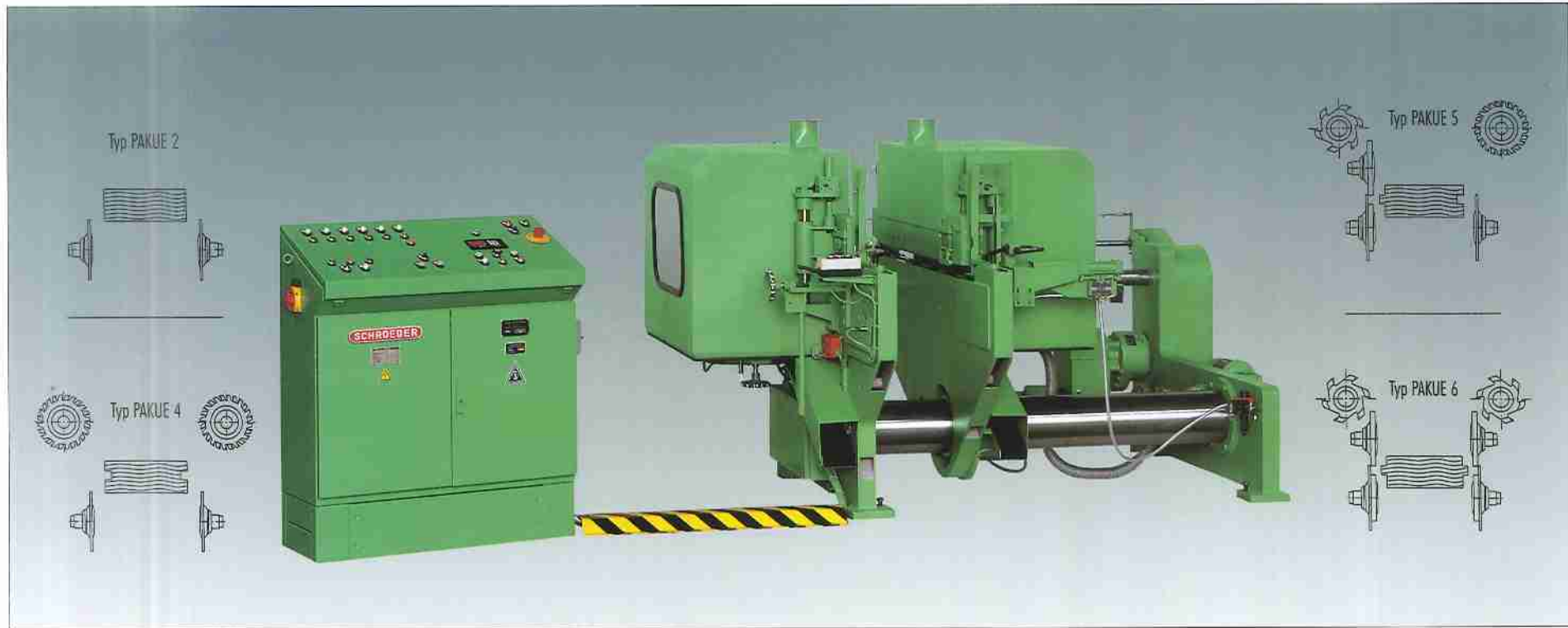


Doppelabkürz-, Nut- und Federmaschine, Typ PaKü

Double cross-cut, tongue and groove machine, type PaKue

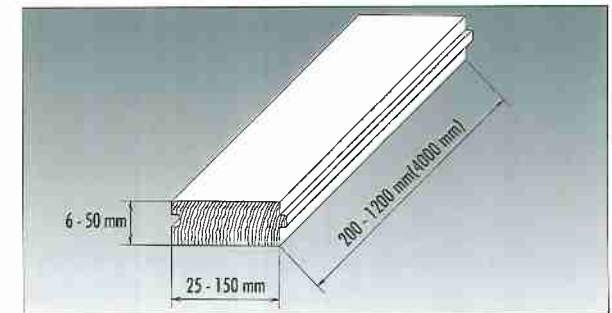
Double scie à raccourcir, à couper rainures et languettes, modèle PaKue



Die Maschine ist zum Abkürzen und Profilieren der beiden Enden von Parkettstäben konstruiert und mit 2 bis 6 Arbeitswellen lieferbar. Sie kann mit automatischer Beschickungsvorrichtung oder mit einem Magazin für Handbeschickung ausgerüstet werden. Die Längeneinstellung erfolgt durch Positioniersteuerung. Leistung: 30–150 Stäbe/min.

The machine is designed for cross-cutting and end-matching parquet blocks and is available with 2 to 6 working shafts. It can be supplied with an automatic in-feed unit or with a hopper for manual in-feed. The cutting length is adjusted by an automatic positioning system. Capacity: 30–150 blocks/min.

La machine est construite à couper exactement à équerre et profiler les bouts des frises de parquet. Elle peut être équipée de 2 à 6 arbres de travail et d'un dispositif d'alimentation automatique ou d'un magasin pour l'alimentation à main. La longueur de coupe est réglée par un système de positionnement automatique. Capacité: 30–150 frises/min.



Technische Änderungen vorbehalten