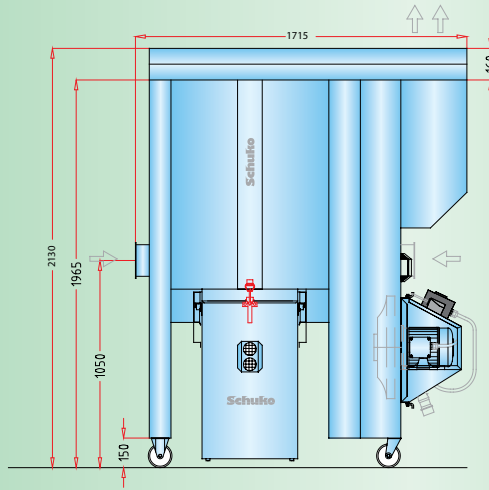
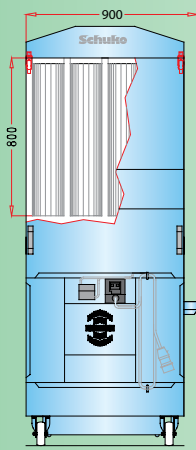


Afzuigunits van het type Vacomat

Voor mobiel gebruik in uw bedrijf

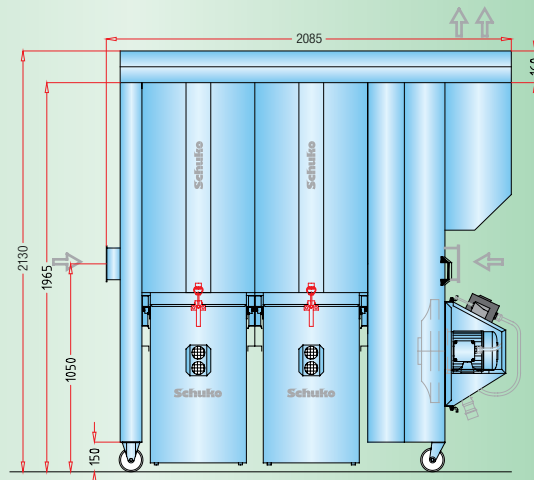
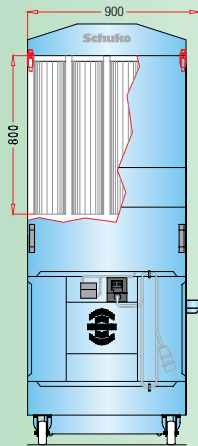




Vacomat 140/160 XP



Vacomat 180 XP



Mobiel en individueel inzetbaar – de Vacomat 140/160 XP en 140/160 XPe
 – de Vacomat 180 XP en 180 XPe

Technische gegevens Vacomat 140/160 XP, 140/160 XPe en Vacomat 180 XP, 180 XPe

| Vacomat | Art.-nr. | Aandrijfmotor, 400 V, 50 Hz, 3 fasen - [kW] | Zuigdiameter Ø [mm] | Vol-umestroom | Nominale volumestroom [bij 20m/s] | Bijbehorende onderdruk [Pa] | Filter-reiniging | Filter-oppervlak [m ²] | Afmetingen L x B x H [mm] | Gewicht [kg] | Geluids-drukniveau [dB(A)] |
|-------------|----------|---|---------------------|---------------|-----------------------------------|-----------------------------|--|------------------------------------|---------------------------|--------------|----------------------------|
| 140/160 XP | 621 500 | 2,2 | 140/160 | 1.593 | 1.450 | 2.200 | pneumatisch: benodigde lucht*: ca. 3,5 l bij 8 bar | 9,5 | 1.715 x 900 x 2.130 | 289 | 69 |
| 140/160 XPe | 622 200 | 2,2 | 140/160 | 1.593 | 1.450 | 2.200 | klopmotor | 9,5 | 1.715 x 900 x 2.130 | 324 | 69 |
| 180 XP | 621 910 | 3,0 | 180 | 2.610 | 1.832 | 2.450 | pneumatisch: benodigde lucht*: ca. 3,5 l bij 8 bar | 13,5 | 2.085 x 900 x 2.130 | 335 | 74 |
| 180 XPe | 621 950 | 3,0 | 180 | 2.610 | 1.832 | 2.450 | klopmotor | 13,5 | 2.085 x 900 x 2.130 | 340 | 74 |

* per reiningscyclus

Let op: Bij persluchtreiniging: bouwhoogte H + 100 mm

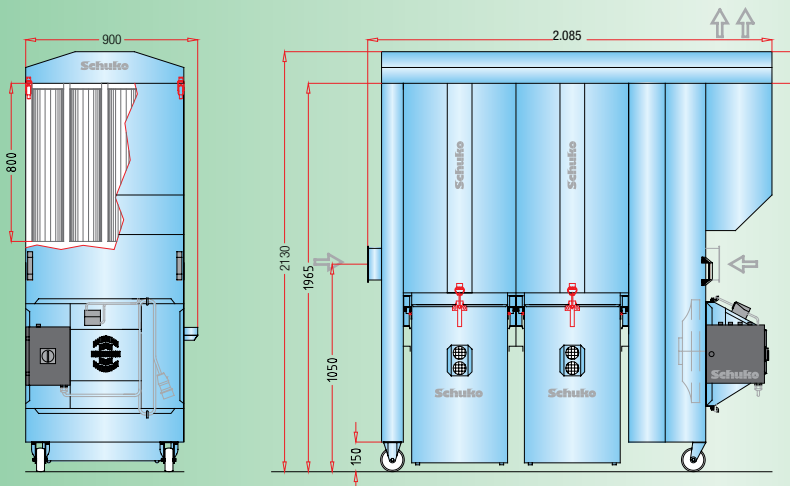
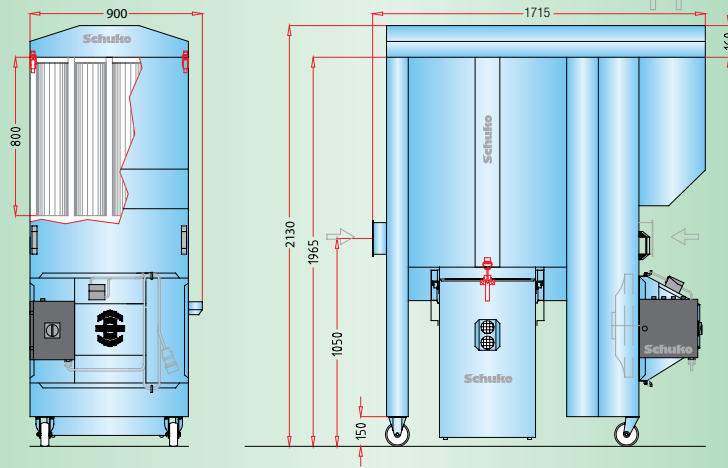
De verrijdbare Schuko Vacomat onderdruk afzuigunits zijn speciaal ontwikkeld voor mobiel gebruik in uw bedrijf. Ook in kleine ruimtes kunnen met de Vacomat grote hoeveelheden stof en spaanders worden afgezogen.

De aanduidingen XP en XPe beschrijven het type filter reiniging van een Vacomat.

De Vacomat 140/160 XP en 180 XP worden geleverd met het gepatenteerde pneumatisch/mechanisch reinigingsmechanisme. Tijdens het reinigen worden de filterslangen „uitgeslagen”. Voor het Reinigingsmechanisme is een perslucht aansluiting noodzakelijk: Ingangsdruk ca. 8 bar, werkdruk 4 bar, benodigde lucht per regeneratiecyclus ca. 3,5 l.

De Vacomat 140/160 XPe en 180 XPe daarentegen worden geleverd met een elektrisch/mechanisch reinigingsmechanisme m.b.v. een efficiënte klopmotor. De bijbehorende besturing voor het aansturen van vier potentiaalvrije contacten en voor de aansturing van de motorische klopmotor behoort tot de leveringsomvang van de Vacomat 140/160 XPe en 180 XPe (inductiestroomspoelen zijn apart leverbaar).

Vacomat 140/160 XPe



Vacomat 180 XPe

Mobiel en individueel inzetbaar

- de Vacomat 140/160 XP en 140/160 XPe
- de Vacomat 180 XP en 180 XPe

Bij de Vacomat 140/160 XP en de 140/160 XPe worden de productieresten (stof en spaanders) opgevangen in één opvangbak. De Vacomat 180 XP en de 180 XPe worden geleverd met twee opvangbakken. De opvangbakken worden voorzien van een plastic opvangzak (diameter 770 mm; grootte V). De Vacomats worden standaard geleverd met 2 aansluitingen voor de zuigleiding: 1 x rechts, 1 x links. Ook achteraf is het nog mogelijk om de aanzuigzijde eenvoudig aan te passen.

De Vacomat 140/160 XP, 140/160 XPe en 180 XP, 180 XPe zijn uitgerust met de zogenaamde Schuko Cone® filter-slangen. Schuko Cone® filterslangen hebben in tegenstelling tot traditionele filterslangen 60% meer filteroppervlakte, omdat ze beschikken over een dubbelwandige filterlaag. Het filtermateriaal bestaat uit antistatisch polyester naaldvilt (BGIA*-goedgekeurd), dat het langdurig aanhechten van stof aan de filters verhindert.

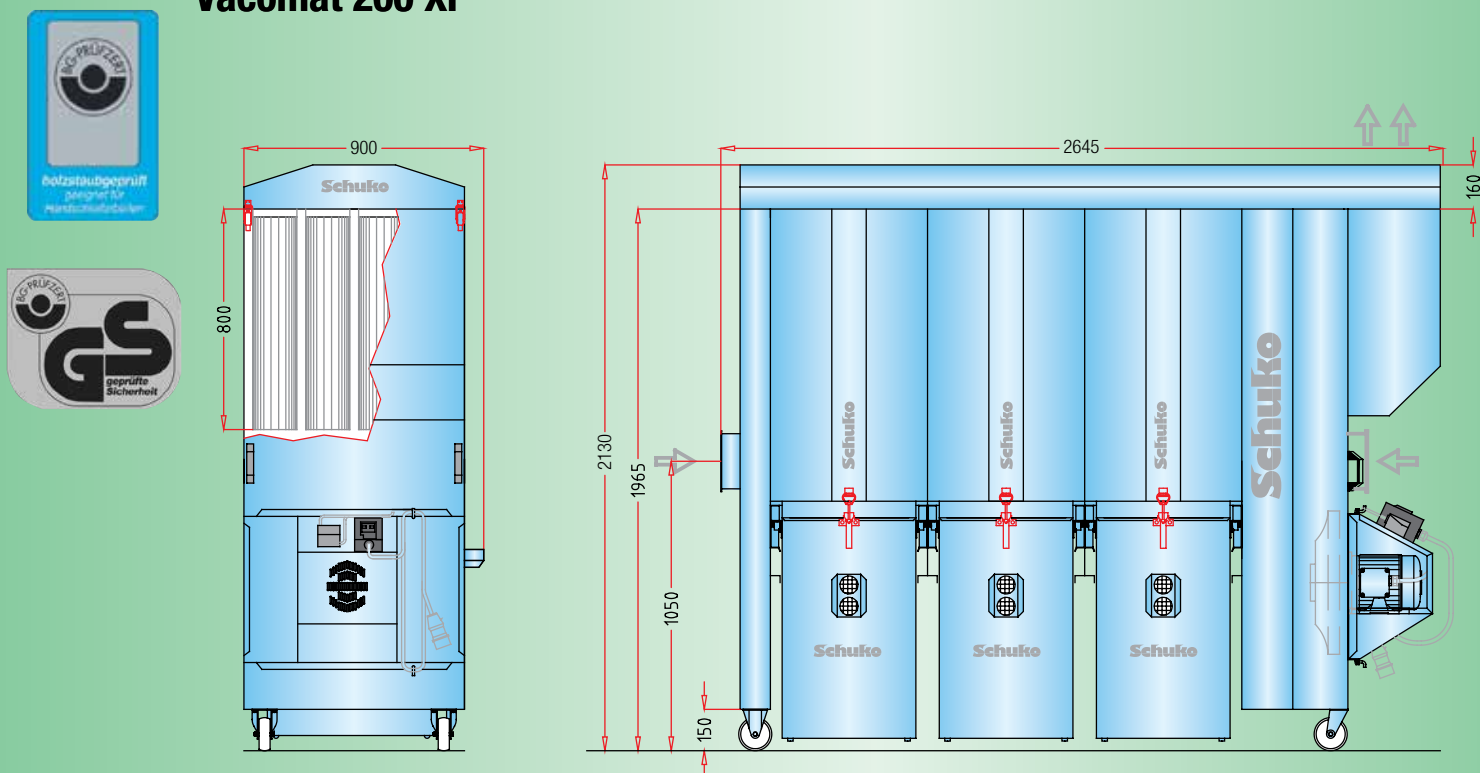
Beide apparaten zijn door de Duitse technische commissie "hout" van de beroepsvereniging gekeurd. De Vacomat 140/160 XP, 140/160 XPe en 180 XP, 180 XPe hebben het keurmerk H3 (reststofgehalte < 0,1 mg/m³) gekregen. Daarnaast dragen beide apparaten het GS-keurmerk ("geprüfte Sicherheit" of gecontroleerde veiligheid).

Topeigenschappen:

- > Eenvoudige controle van de vulhoogte door een inspectievenster
- > Schuko Cone® filterslangen gemaakt van antistatisch polyester naaldvilt (BGIA*-goedgekeurd)
- > Gebruik van een motor met hoge efficiëntie conform IE2 (High Efficiency), gecertificeerd overeenkomstig EN 60034-30: 2009
- > Drukbevoering van de volumestroom voor een storingsvrije werking van de afzuiging
- > Reductie van de hoogte (160 mm) tijdens transport door verwijdering van het dak
- > Levering inclusief stekker (16 ampère), geïntegreerde faseomkeerder, 6 m kabel en een set stof-opvangzakken

*Berufsgenossenschaftliches Institut für Arbeitsschutz (Duits instituut van de beroepsvereniging voor veiligheid en gezondheid op het werk)
actueel IFA: „Institut für Arbeitsschutz“ (Duits instituut voor veiligheid en gezondheid op het werk)

Vacomat 200 XP



Overal en op ieder ogenblik inzetbaar – Vacomat 200 XP en 200 XPe

Technische gegevens Vacomat 200 XP en 200 XPe

| Vacomat | Art.-nr. | Aandrijfmotor, 400 V, 50 Hz, 3 fasen - [kW] | Zuigdiameter Ø [mm] | Vol-umestroom | Nominale volumestroom [bij 20m/s] | Bijbehorende onderdruk [Pa] | Filter-reiniging | Filter-oppervlak [m ²] | Afmetingen L x B x H [mm] | Gewicht [kg] | Geluids-drukniveau [dB(A)] |
|---------|----------|---|---------------------|---------------|-----------------------------------|-----------------------------|--|------------------------------------|---------------------------|--------------|----------------------------|
| 200 XP | 621 800 | 3,7 | 200 | 2.495 | 2.260 | 2.800 | pneumatisch: benodigde lucht*: ca. 3,5 l bij 8 bar | 14,5 | 2.645 x 900 x 2.130 | 415 | 75 |
| 200 XPe | 622 100 | 3,7 | 200 | 2.495 | 2.260 | 2.800 | klopmotor | 14,5 | 2.645 x 900 x 2.130 | 480 | 75 |

* per reinigungszyclus

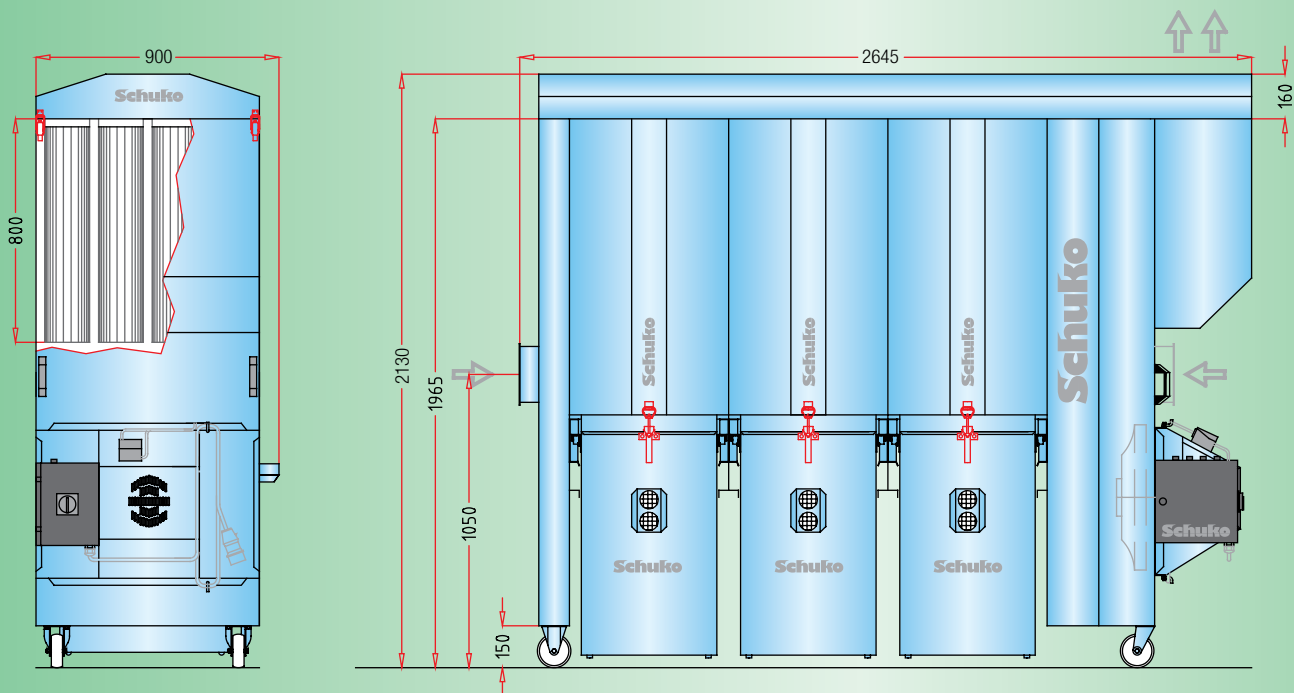
Let op: Bij persluchtreiniging: bouwhoogte H + 100 mm

De Vacomat 200 XP en 200 XPe zijn identiek en verschillen alleen in het type filter reiniging.

De Vacomat 200 XP wordt geleverd met het gepatenteerde pneumatisch/mechanisch reinigungsmechanisme. Tijdens het reinigen worden de filterslangen „uitgeslagen”. Voor het regeneratiemechanisme is een perslucht aansluiting noodzakelijk: Ingangsdruk ca. 8 bar, werkdruk 4 bar, benodigde lucht per regeneratiecyclus ca. 3,5 l.

De Vacomat 200 XPe daarentegen wordt geleverd met een elektrisch/mechanisch reinigungsmechanisme m.b.v. een efficiënte klopmotor. De bijbehorende besturing voor het aansturen van vier potentiaalvrije contacten en voor de aansturing van de motorische klopmotor behoort tot de leveringsomvang van de Vacomat 200 XP en 200 XPe (inductiestroomspelen zijn apart leverbaar).

Vacomat 200 XPe



Overal en op ieder ogenblik inzetbaar – Vacomat 200 XP en 200 XPe

Bij de Vacomat 200 XP en de 200 XPe worden de productieresten (stof en spaanders) opgevangen in drie opvangbakken. De opvangbakken worden voorzien van een plastic opvangzak (diameter 770 mm; grootte V). De Vacomats worden standaard geleverd met 2 aansluitingen voor de zuigleiding: 1 x rechts, 1 x links. Ook achteraf is het nog mogelijk om de aanzuigzijde eenvoudig aan te passen.

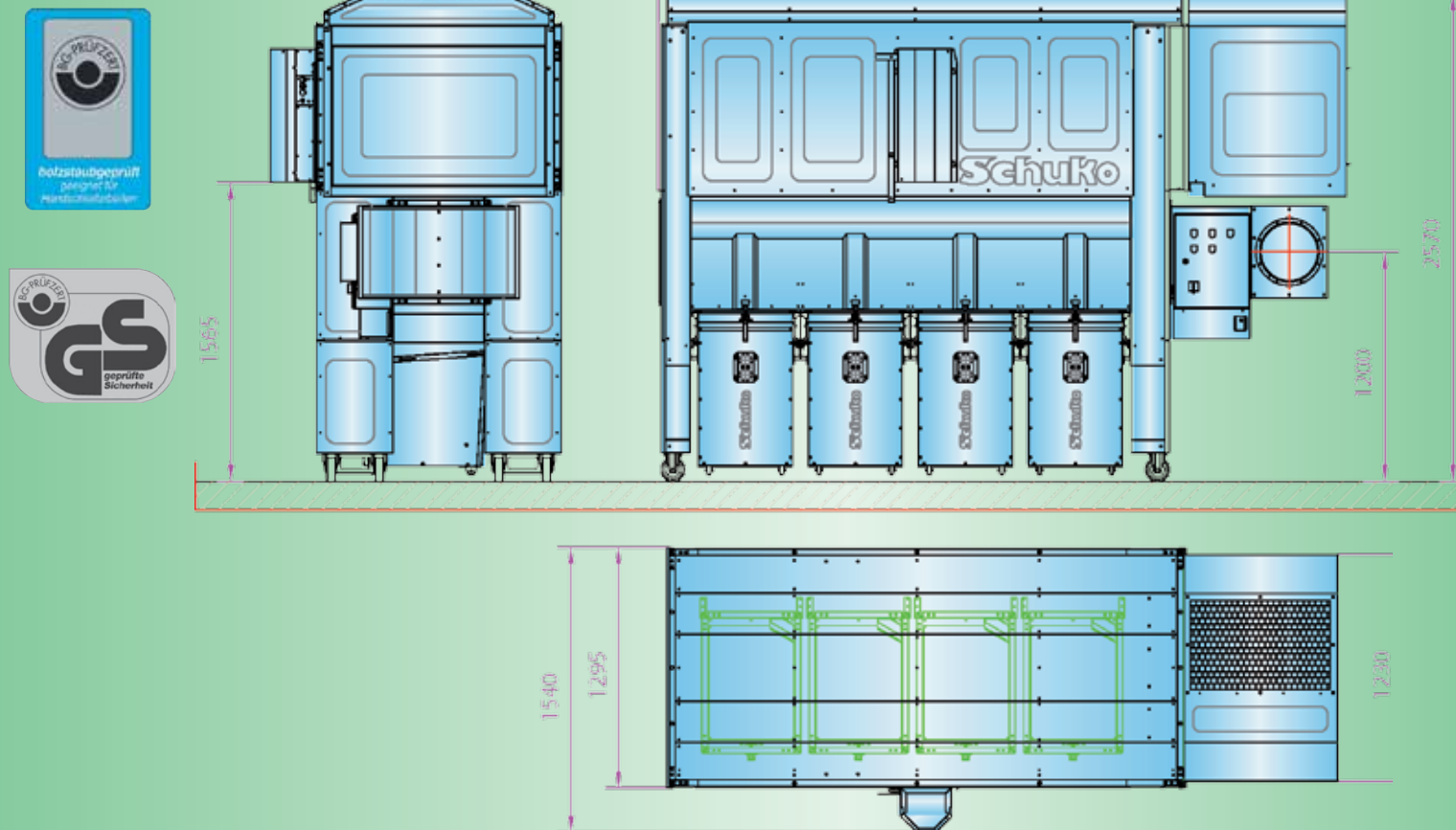
De Vacomat 200 XP en 200 XPe zijn door de Duitse technische commissie “hout” van de beroepsvereniging gekeurd. De Vacomat 200 XP en 200 XPe hebben het keurmerk H3 (reststofgehalte < 0,1 mg/m³) gekregen. Daarnaast dragen beide apparaten het GS-keurmerk (“geprüfte Sicherheit” of gecontroleerde veiligheid).

Toeigenschappen:

- > Eenvoudige controle van de vulhoogte door een inspectievenster
- > Filterslangen gemaakt van antistatisch polyester naaldvilt (BGIA*-goedgekeurd)
- > Gebruik van een motor met hoge efficiëntie conform IE2 (High Efficiency), gecertificeerd overeenkomstig EN 60034-30: 2009
- > Drukbevoering van de volumestroom voor een storingsvrije werking van de afzuiging
- > Reductie van de hoogte (160 mm) tijdens transport door verwijdering van het dak
- > Levering inclusief stekker (16 ampère), geïntegreerde faseomkeerder, 6 m kabel en een set stof-opvangzakken

*Berufsgenossenschaftliches Institut für Arbeitsschutz (Duits instituut van de beroepsvereniging voor veiligheid en gezondheid op het werk)
actueel IFA: „Institut für Arbeitsschutz“ (Duits instituut voor veiligheid en gezondheid op het werk)

Vacomat 250 XP en 300 XP



Klantspecifiek naar behoefte ontstoffen – Vacomat 250 XP en 300 XP

De Vacomat 250 XP en 300 XP onderscheiden zich door:

- > De grote expansieruimte verlaagt de materiaalbelasting van het filtermedium en verlengt de levensduur aanzienlijk
- > Eenvoudige controle van de vulhoogte door een inspectievenster in de spaander opvangtonnen
- > Filterslangen gemaakt van antistatisch polyester naaldvilt (BGIA*-goedgekeurd), zeer geschikt bij een hoog stofgehalte
- > De filterreiniging wordt automatisch geactiveerd, gepatenteerd pneumatisch/mechanisch reinigingsmechanisme
- > Leverbaar met een speciaal perslucht reinigingsmechanisme (meerprijs)
- > Bewaking van de volumestroom (afzuigvermogen) door een drukmeter met signaallamp
- > Automatische blusinrichting conform GS-HO-07, met poederblusser (geen waterschade)
- > Geluidsarm door een dubbelwandige bekleding 70/74 [dB(A)]
- > Optimale transport-faciliteit door de hoogte reductie tot 2120 mm
- > Uitbreidbaar met een Schuko „Compacto” brikettenpers

De Vacomat 250 XP en de Vacomat 300 XP zijn identiek qua uitvoering. Ze verschillen alleen in de aanzuigopening en het vermogen van de ventilator. De aanzuigzijde bevindt zich standaard rechts, maar kan indien gewenst ook links worden aangebracht.

De Vacomat 250 XP en de Vacomat 300 XP worden geleverd inclusief besturingskast:

> type V 22/23

De Vacomat 250 XP en 300 XP zijn door de Duitse technische commissie “hout en metaal” van de beroepsvereniging gekeurd conform GS-HO-07 en goedgekeurd voor de opstelling in werkruimten. De Vacomat 250 XP en 300 XP hebben het keurmerk H3 (reststofgehalte < 0,1 mg/m³) gekregen. Daarnaast dragen beide apparaten het GS-keurmerk (“geprüfte Sicherheit” of gecontroleerde veiligheid).

*Berufsgenossenschaftliches Institut für Arbeitsschutz (Duits instituut van de beroepsvereniging voor veiligheid en gezondheid op het werk)
actueel IFA: „Institut für Arbeitsschutz” (Duits instituut voor veiligheid en gezondheid op het werk)

Wij beantwoorden aan de norm en meer!



Klantspecifiek naar behoefte ontstoffen – Vacomat 250 XP en 300 XP

| Schakelkastuitvoering (inbegrepen in de basisprijs van de Vacomat) | Art.-nr. |
|--|----------|
| V 22/23 (5,5/7,5 kW), autom. ventilatoraanloop bij het starten van maximaal 8 bewerkingsmachines, autom. filterreiniging | inkl. |
| Mogelijke uitbreidingen (niet inbegrepen in de basisprijs van de Vacomat) | Art.-nr. |
| Extra besturing voor V22/23, voor de aansturing van maximaal 8 pneumatische of motorische kleppen | 888 600 |
| Extra besturing voor V22/23, voor de aansturing van maximaal 8 pneumatische of motorische kleppen, met looptijdoptelling | 888 650 |
| Automatische afvoer direct in een container met toebehoren - op aanvraag | |
| Aansturing van een persluchtreiniging, voor Vacomat 250 XP en 300 XP | 889 070 |

Let op: Omwille van procestechnische redenen is een gelijkmatige vulling van de spaanderopvangzakken vaak niet mogelijk.

Technische gegevens Vacomat 250 XP en 300 XP

| Vacomat | Art.-nr. | Aandrijfmotor, 400 V, 50 Hz, 3 fasen - [kW] | Zuigdiameter Ø [mm] | Vol-umestroom | Nominale volumestroom [bij 20m/s] | Bijbehorende onderdruk [Pa] | Filterreiniging | Filteroppervlak [m ²] | Afmetingen L x B x H [mm] | Gewicht [kg] | Geluids-druk-niveau [dB(A)] |
|---------|----------|---|---------------------|---------------|-----------------------------------|-----------------------------|--|-----------------------------------|---------------------------|--------------|-----------------------------|
| 250 XP | 622 510 | 5,5 | 250 | 4.400 | 3.533 | 2.750 | pneumatisch benodigde lucht*: ca. 11 l bij 8 bar | 32,0 | 3.650 x 1.540 x 2.570 | 936 | 70 |
| 300 XP | 623 010 | 7,5 | 300 | 5.972 | 5.087 | 2.760 | pneumatisch benodigde lucht*: ca. 11 l bij 8 bar | 32,0 | 3.650 x 1.540 x 2.570 | 936 | 74 |

* per reiningscyclus



Afzuigunits – de serie Vacomat in vogelvlucht

| Vacomat | Art.-nr. | Aandrijfmotor, 400 V, 50 Hz, 3 fasen - [kW] | Zuigdiameter Ø [mm] | Vol- umest- room | Nominale volume- stroom [bij 20m/s] | Bijbehorende onderdruk [Pa] | Filter- reiniging | Filter- oppervlak [m ²] | Afmetingen L x B x H [mm] | Gewicht [kg] | Geluids- druk-niveau [dB(A)] |
|-------------|----------|---|------------------------|------------------------|--|-----------------------------------|---|---|---------------------------------|-----------------|------------------------------------|
| 140/160 XP | 621 500 | 2,2 | 140/160 | 1.593 | 1.450 | 2.200 | pneumatisch benodigde lucht*: ca. 3,5 l bij 8 bar | 9,5 | 1.715 x 900 x 2.130 | 289 | 69 |
| 140/160 XPe | 622 200 | 2,2 | 140/160 | 1.593 | 1.450 | 2.200 | klopmotor | 9,5 | 1.715 x 900 x 2.130 | 324 | 69 |
| 180 XP | 621 910 | 3,0 | 180 | 2.610 | 1.832 | 2.450 | pneumatisch benodigde lucht*: ca. 3,5 l bij 8 bar | 13,5 | 2.085 x 900 x 2.130 | 335 | 76 |
| 180 XPe | 621 950 | 3,0 | 180 | 2.610 | 1.832 | 2.450 | klopmotor | 13,5 | 2.085 x 900 x 2.130 | 340 | 76 |
| 200 XP | 621 800 | 3,7 | 200 | 2.495 | 2.260 | 2.800 | pneumatisch benodigde lucht*: ca. 3,5 l bij 8 bar | 14,5 | 2.645 x 900 x 2.130 | 415 | 75 |
| 200 XPe | 622 100 | 3,7 | 200 | 2.495 | 2.260 | 2.800 | klopmotor | 14,5 | 2.645 x 900 x 2.130 | 480 | 75 |
| 250 XP | 622 510 | 5,5 | 250 | 4.400 | 3.533 | 2.750 | pneumatisch benodigde lucht*: ca. 11 l bij 8 bar | 32,0 | 3.650 x 1.540 x 2.570 | 934 | 70 |
| 300 XP | 623 010 | 7,5 | 300 | 5.972 | 5.087 | 2.760 | pneumatisch benodigde lucht*: ca. 11 l bij 8 bar | 32,0 | 3.650 x 1.540 x 2.570 | 936 | 74 |

* per reinigingscyclus

Let op: Bij persluchtreiniging: bouwhoogte H + 100 mm



Waar geschaafd wordt, ontstaan spaanders



Kwaliteit – vakbekwaam en veiligheid

Met 160 werknemers in zeven fabrieken produceert het familiebedrijf Schuko al meer dan 45 jaar afzuig- en filterinstallaties, die worden gebruikt in de hout-, papier- en kunststofverwerking. De klantenkring reikt van ambachtlieden tot mkb en de grote bedrijven.

Als lid van de Duitse branchevereniging VDMA (Verband Deutscher Maschinen- und Anlagenbau e.V.) hecht Schuko veel belang aan de veiligheid van de installaties volgens de actuele stand van de techniek en de geldende normen.

Veel van onze producten zijn getest en goedgekeurd door de bevoegde beroepsverenigingen. Deze producten dragen het GS-keurmerk en het zegel „Staubgeprüft“ (waarde stofemissie getest en goedgekeurd). Het merk Schuko staat voor prestatievermogen en kwaliteit.

Dicht bij de klant – alles uit één hand

Advies, planning, productie, levering, montage, ingebruikneming, onderhoud, training en een uitgebreide klantenservice voor een snelle en professionele service.

Dat verstaan wij onder dienstverlening.



Wij staan garant voor nieuwe ideeën!



DE · 49196 Bad Laer · Gewerbepark 2 · ☎ +49 (0)5424 / 806-0 · Fax +49 (0)5424 / 806-80 · info@schuko.de
DE · 88348 Bad Saulgau · Mackstraße 18 · ☎ +49 (0)7581 / 4871-0 · Fax +49 (0)7581 / 4871-81 · saulgau@schuko.de
DE · 97478 Knetzgau · Industriestraße 22 · ☎ +49 (0)9527 / 9228-0 · Fax +49 (0)9527 / 9228-32 · knetzgau@schuko.de
DE · 55481 Kirchberg/H. · Hugo-Wagener-Straße 11 · ☎ +49 (0)6763 / 30319-0 · Fax +49 (0)6763 / 30319-20 · kirchberg@schuko.de
DE · 14959 Trebbin · Gewerbegebiet Zossener Straße 4 · ☎ +49 (0)33731 / 867-0 · Fax +49 (0)33731 / 867-55 · trebbin@schuko.de
DE · 25451 Quickborn · Pascalstraße 22 · ☎ +49 (0)4106 / 7671-0 · Fax +49 (0)4106 / 7671-1 · quickborn@schuko.de
PL · 62-561 Ślesin · Kolonia Sarnowa · Biskupie Sarnowskie 9 · ☎ +48 (0)63 / 2456400 · Fax +48 (0)63 / 2456129 · slesin@schuko.com