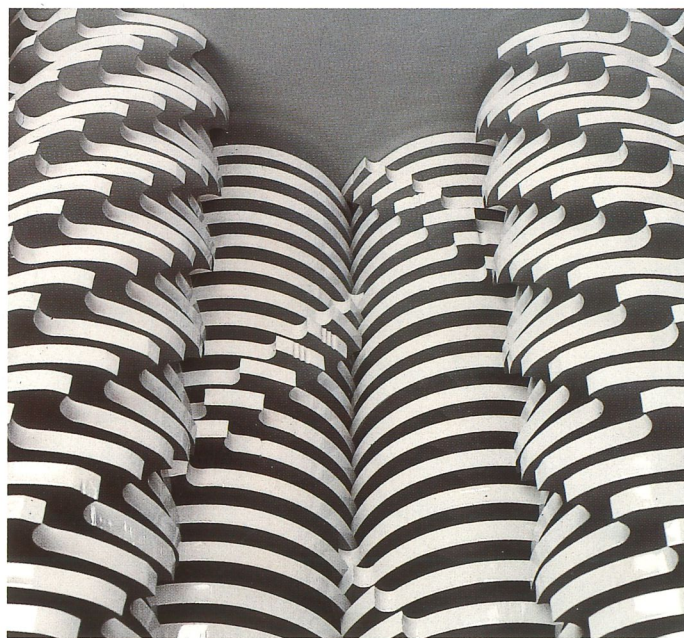


UNTHA

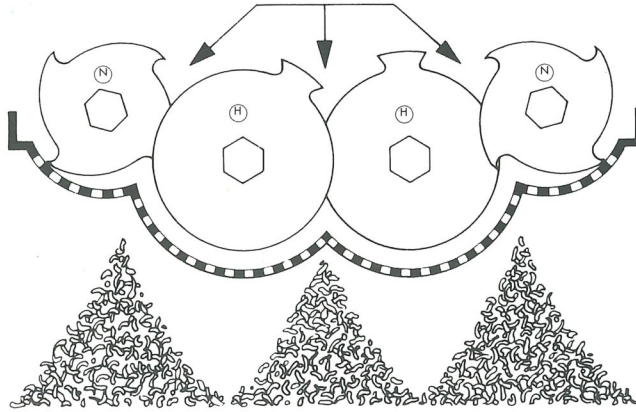


ZERKLEINERUNGSTECHNIK
COMMUNITATION TECHNOLOGY
TECHNIQUES DE BROUYAGE



● NEU ■ NEW ▲ NOUVEAU

● 3 Schneidfurchen ■ 3 cutting grooves ▲ 3 rainures tranchantes



● Hauptschneidwerk mit
Wendemöglichkeit
■ main cutter reversible
▲ dispositif coupeur principal
avec possibilité de renversement



● Nebenschneidwerk
■ side cutter
▲ dispositif coupeur
secondaire

● UNTHA-SYSTEM

Die Untha-Industriezerkleinerer sind mit vier Messerwellen ausgerüstet. In Verbindung mit dem Lochgitter - welches die Granulatgröße bestimmt - erreicht man eine **Vor- und Nachzerkleinerung in einer Maschine**. System patentrechtlich geschützt. Pat.Nr.: 319535.

■ UNTHA-SYSTEM

The Untha industrial shredders are equipped with four separate cutting shafts. Material is shredded two times, once by the cutting shafts and again by the exit sieve, which determines the granulate size. Patent Nr. 319535.

▲ LE SYSTEME UNTHA

Les broyeurs industriels UNTHA sont équipés de quatre arbres porte-lames. En se servant de la grille perforée - qui définit la dimension des granulés - on obtient un broyage grossier et fin dans une même et seule machine.

Le système est protégé par le brevet nr: 319535.

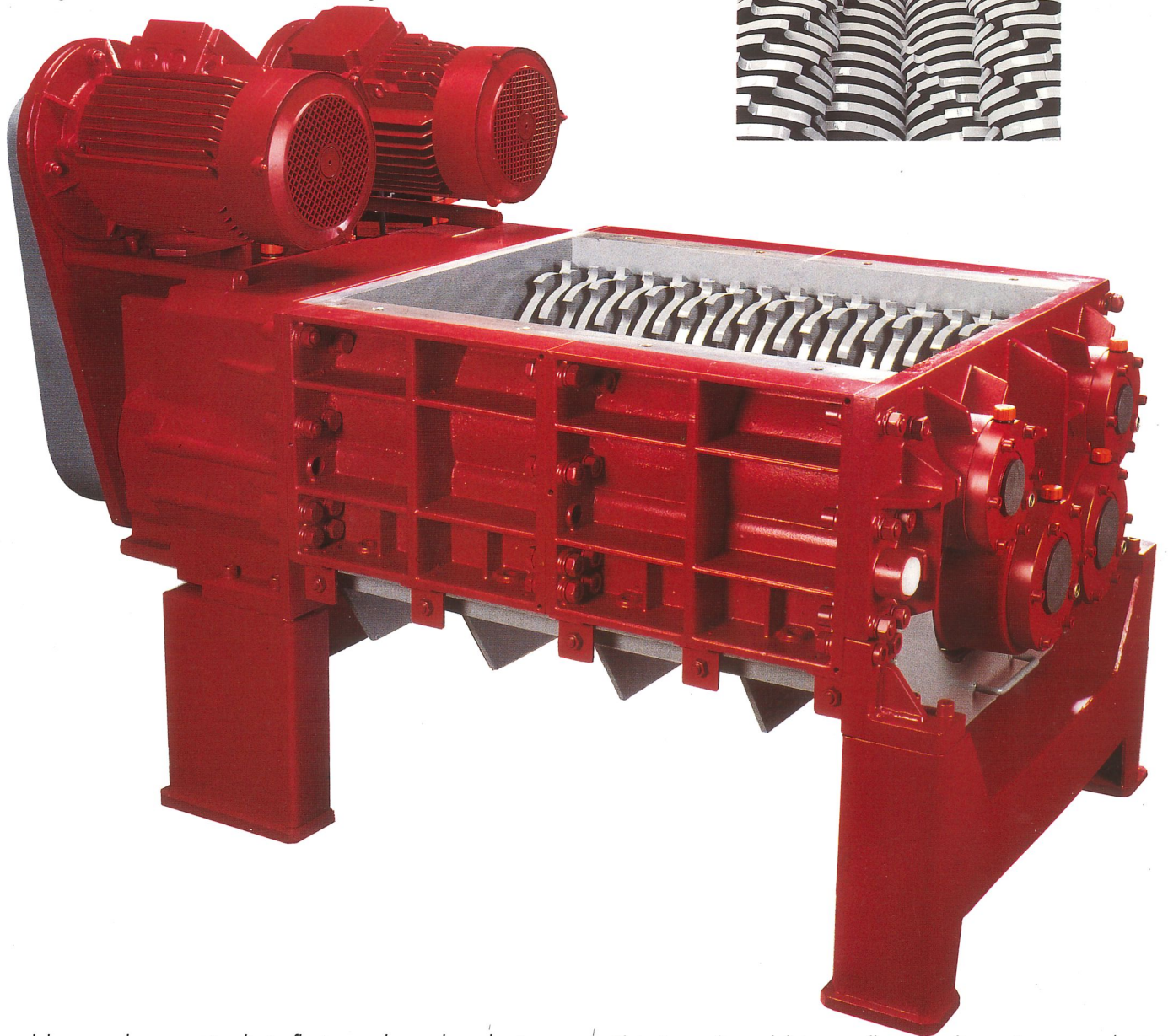


INDUSTRIEZERKLEINERER

COMMUNITION TECHNOLOGY · TECHNIQUES DE BROYAGE

- Granulatgewinnung ■ granulate production ▲ production des granulés
- Volumenreduktion ■ volume reduction ▲ reduction de volume
- Aktenvernichtung ■ document shredding ▲ machine à détruire les documents
- Recycling ■ recycling ▲ recyclage

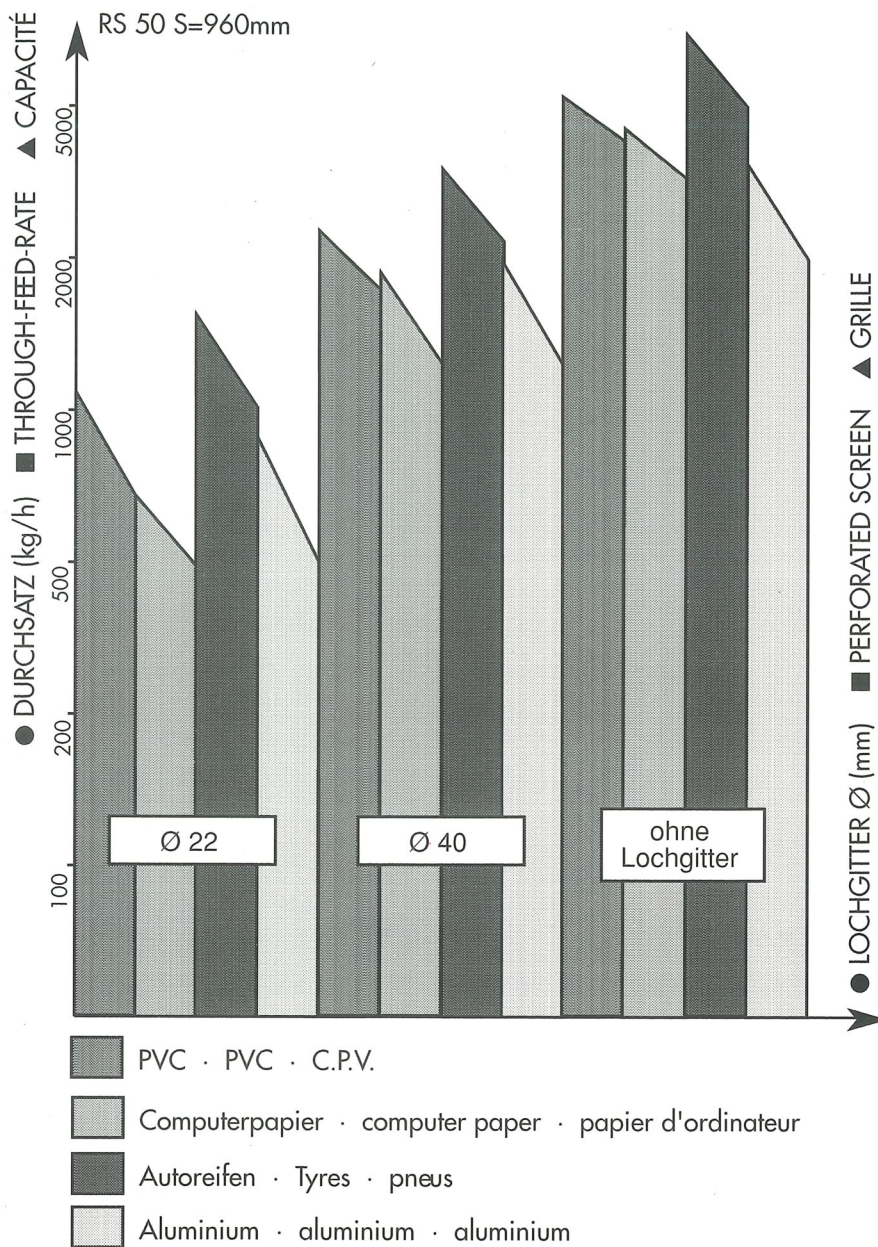
- Modulare Gußrahmenkonstruktion hoher Dämpfung und Steifigkeit
- Stirnradgetriebe mit hohem Wirkungsgrad
- Messerwellen beidseits im Ölbad gelagert
- Messergeometrien nach Kundenanforderung



- modular casted construction limits flexion and sound conduction
- star gear system for high efficiency
- easy integration into complex recycling operations
- cutting shaft bearings bathed in oil at both ends
- cutting blade size may be custom specified

- ▲ Châssis moulé modulaire excellent pour l'amortissement et la rigidité
- ▲ Engrenage très efficace
- ▲ Lames dans un bain d'huile des deux côtés
- ▲ Géométrie et largeur des lames conformes aux exigences des clients

UNTHA



● Die Durchsatzleistung hängt von folgenden Faktoren ab:

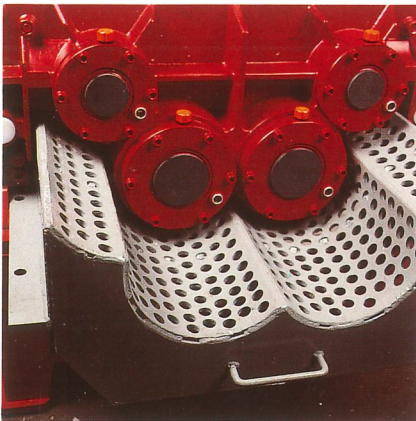
- 1.) Zerkleinerungsgut
 - Dichte
 - Form
 - Materialbeschaffenheit
- 2.) Schneidwerk
 - Schneidwerköffnung
 - Messerbreite
 - Anzahl der Zerkleinerungszähne
- 3.) Durchmesser des Lochgitters

■ The throughput depends on the following factors:

- 1.) the material to be crushed
 - density
 - shape
 - nature of the material
- 2.) cutter
 - cutter opening
 - width of cutter
 - number of cutting teeth
- 3.) diameter of the sieve raster

▲ La capacité d'alimentation dépend des facteurs suivants:

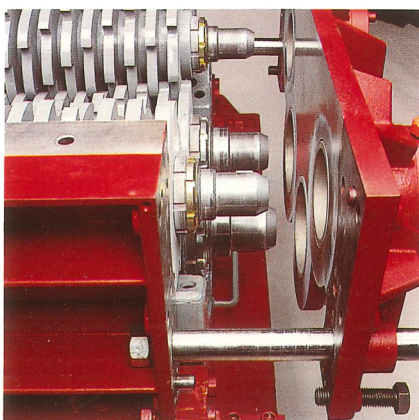
- 1.) Matériau à détruire
 - densité
 - forme
 - consistance
- 2.) Bloc de coupe
 - ouverture du bloc de coupe
 - largeur des lames
 - Nombre de dents
- 3.) Diamètre de la grille perforée



● Das - auf Rollen ausfahrbare - Lochgitter ermöglicht ein einfaches Reinigen und einen schnellen Siebwechsel (bei verschiedenen Lochgitter-Durchmessern) zur Änderung der Granulatgröße.

■ The exit sieve may be rolled out. This enables quick cleaning and changing of the raster for different granule sizes.

▲ La grille perforée - mobile sur roulettes - permet un nettoyage aisé et un changement de filtre rapide pour modifier la dimension des granulés (différents diamètres)

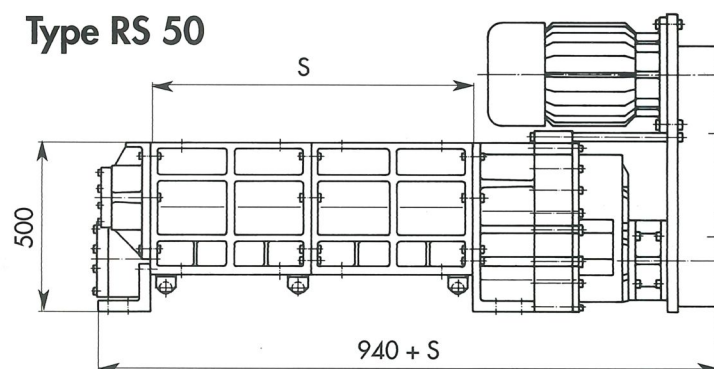
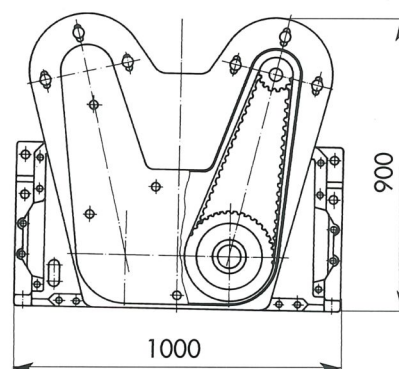
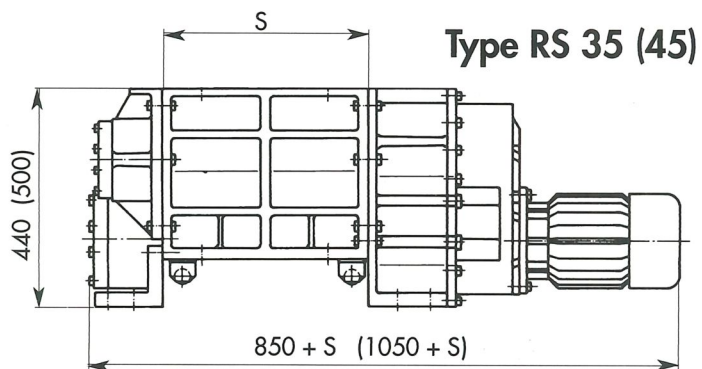


● Das Untha-System ermöglicht einen unkomplizierten und raschen Messerwechsel, da die Loslagerplatte mitsamt der Ölbadlagerung einfach ausgefahren werden kann.

■ The Untha System makes possible an uncomplicated and quick cutter change. The bearing mounting plate together with the oilbath can be rolled out.

▲ Le système Untha permet un changement des lames simple et rapide car la contre-plaque munie des paliers dans leur bain d'huile peut être démontée facilement.

UNTHA



| | | | | RS 35 | RS 45 | RS 50 |
|-------------------------|-------------------------------------|-------------------------------------|-------------------|--|-------------|-------------------------|
| ● Leistung | ■ power | ▲ Puissance | kW | 13 / 18,5 | 26 / 30 | 33,5 / 40,5 / 44 |
| ● max. Schnittkraft | ■ max. cutting force | ▲ effort de coupe maxim. | kN | 120 | 140 | 230 |
| ● Schneidwerks-Breite S | ■ cutter width S | ▲ embouchure largeurs | mm | 480 / 680 / 820 | 750 / 960 | 750 / 960 / 1230 / 1440 |
| ● Öffnung Tiefe | ■ cutter operating depth | ▲ embouchure profondeur | mm | 600 | 700 | 700 |
| ● Anzahl Messerwellen | ■ number of separate cutting shafts | ▲ nombre des arbres porte-lames | | 4 | 4 | 4 |
| ● Drehzahl Hauptwelle | ■ speed of the main shaft | ▲ nombre de tours d'arbre principal | min ⁻¹ | 16 - 24 | 16 - 24 | 11 - 26 |
| ● Lochgitter Ø | ■ perforated screen Ø | ▲ grille Ø | mm | 15 - 40 | 15 - 50 | 15 - 50 |
| ● Direktantrieb | ■ direct drive | ▲ commande directe | | 0 | 0 | - |
| ● Riementrieb | ■ belt drive | ▲ commande à courroie | | - | - | 0 |
| ● Gewicht | ■ weight | ▲ poids | kg | 1400 - 1700 | 2100 - 2900 | 3000 - 5000 |
| ● Farbe | ■ colour | ▲ couleur | | RAL 3004 Purpurrot · RAL 7005 Mausgrau | | |

UNTHA

● Gerne fertigen wir Zerkleinerungsmaschinen auch individuellen Anforderungen entsprechend. So liefern wir z.B. Eindrückvorrichtungen, Sondereinfülltrichter, Containergestelle, etc.

Rufen Sie uns doch einfach an!

■ *We gladly produce shredders to your individual needs. Untha is capable of custom construction to customer specifications, including material feeding systems, container mounting, etc.*

Just give us a call.

▲ *Nous fabriquons aussi des machines répondant à des exigences individuelles. Ainsi, nous livrons par exemple des mécanismes pousseurs, des trémies spéciales, des supports des containers etc.*

N'hésitez pas à nous appeler!