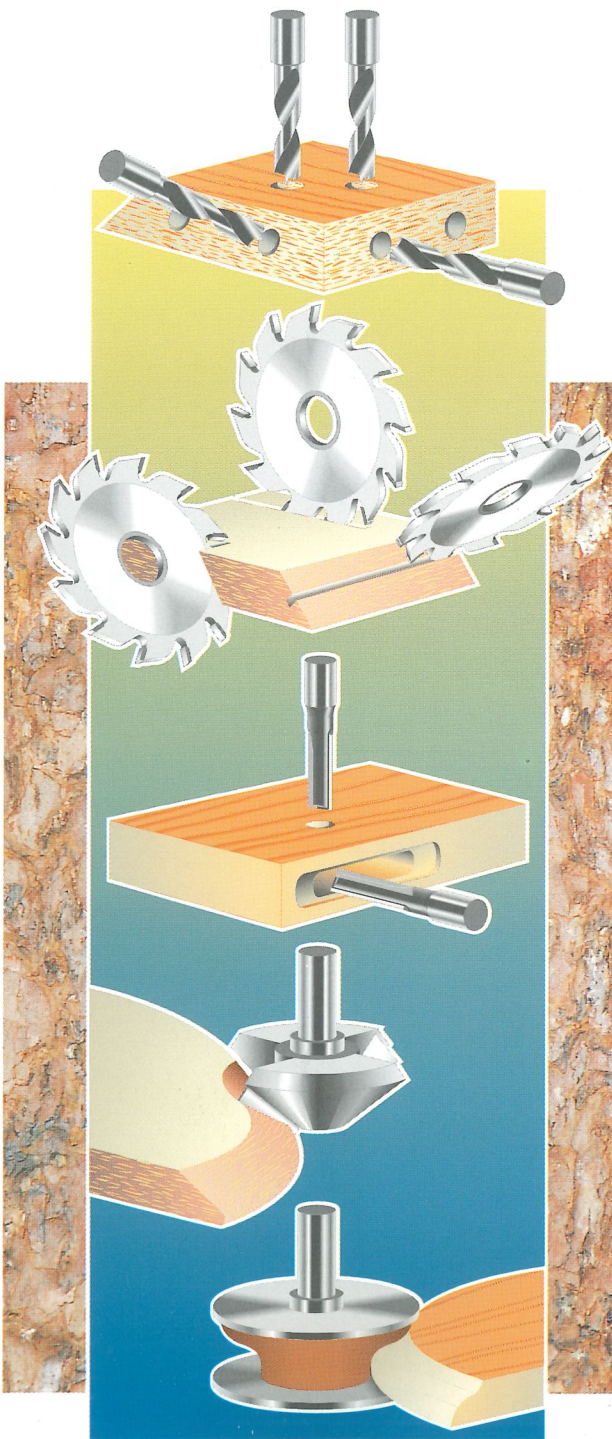


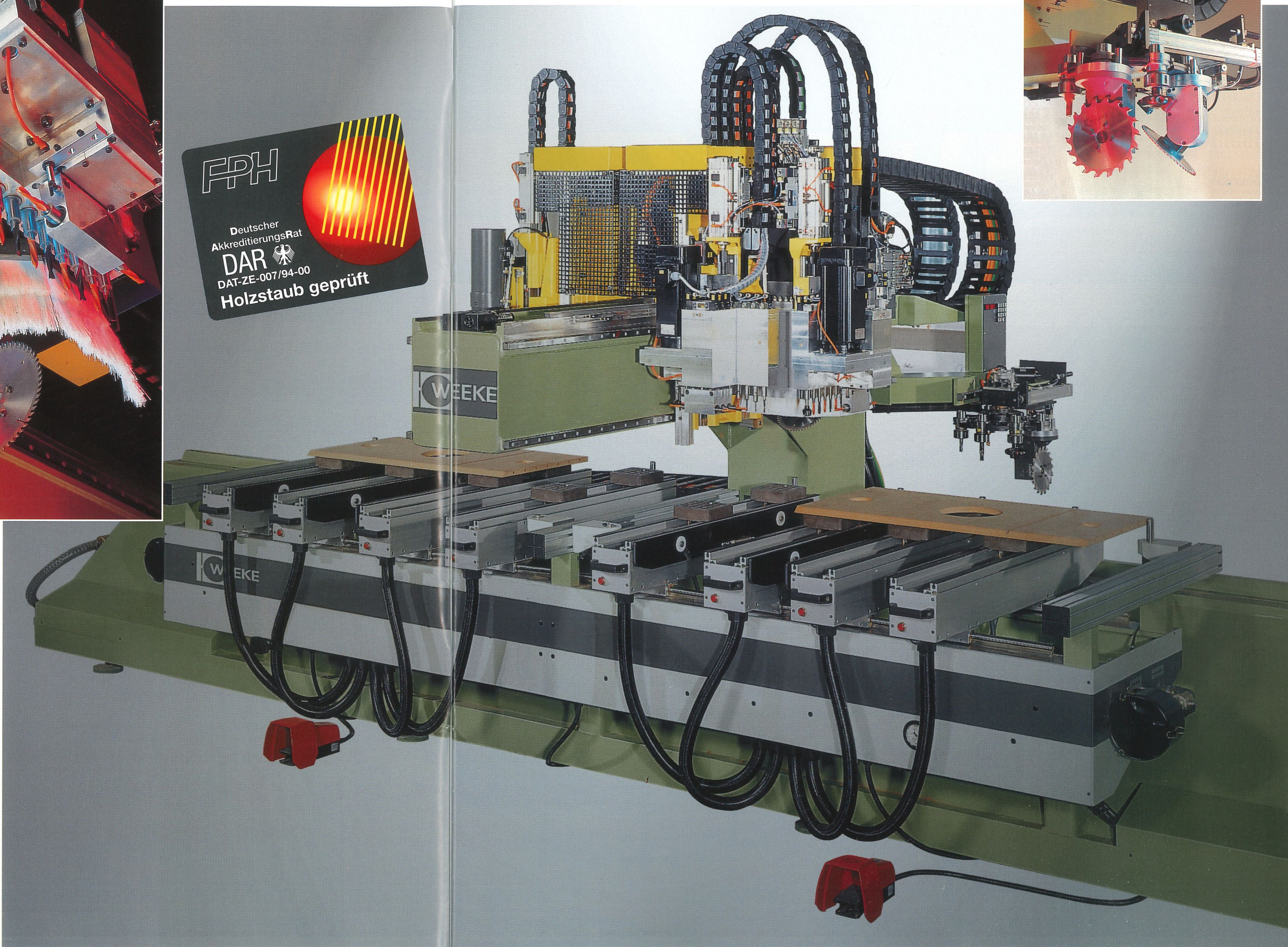
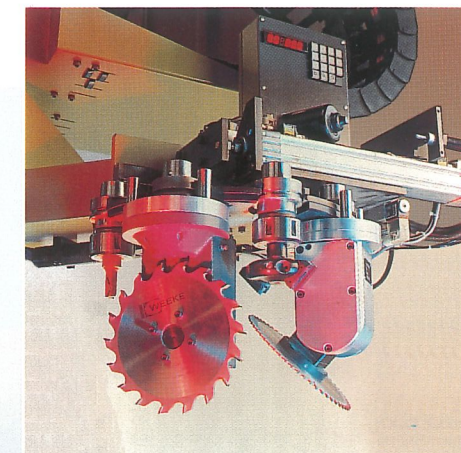
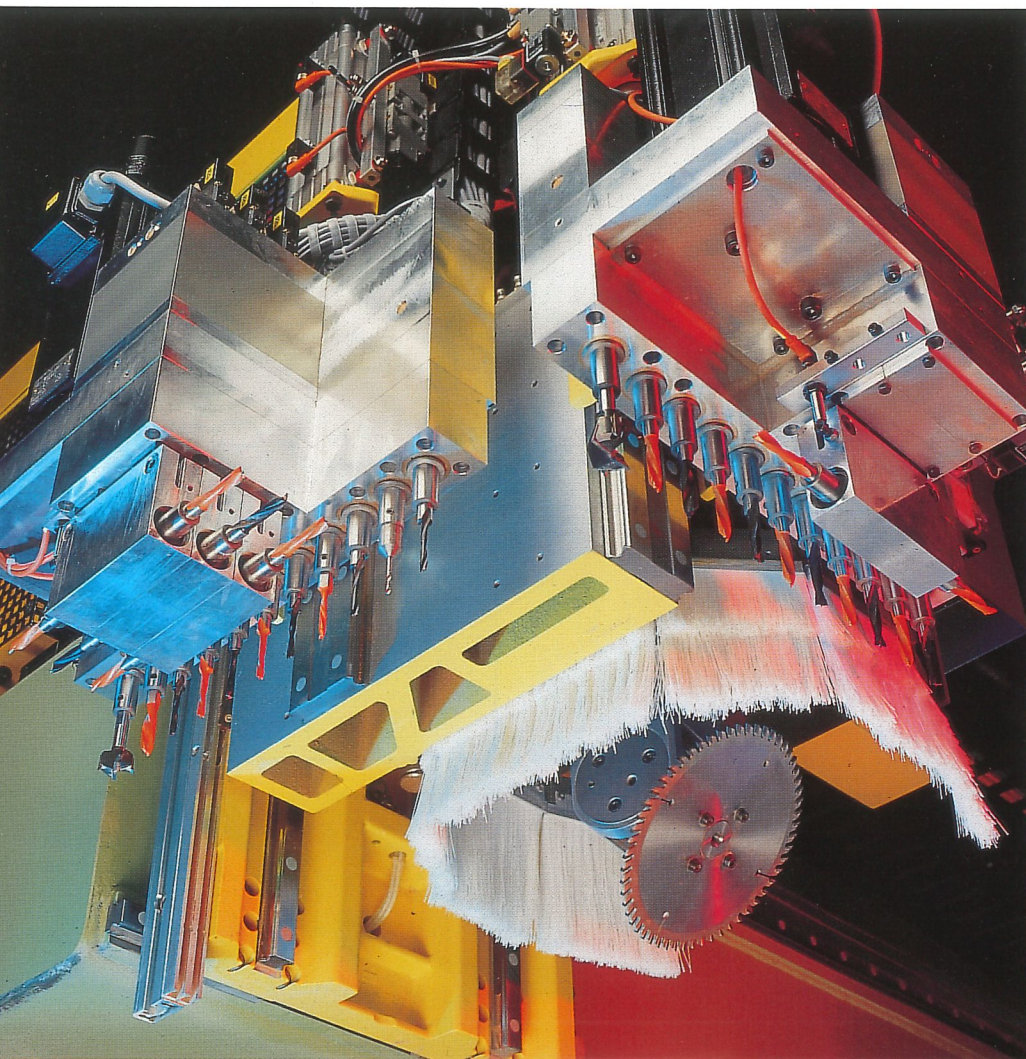
Impulse für Ihren Erfolg

Baureihe
BP 150



BP 150-195

50 Jahre WEEKE als Garant
für modernste Technologie - Made by WEEKE - Germany



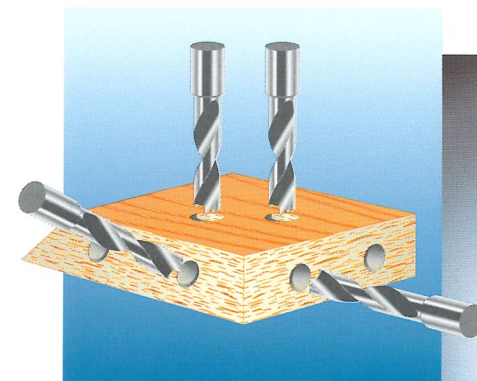
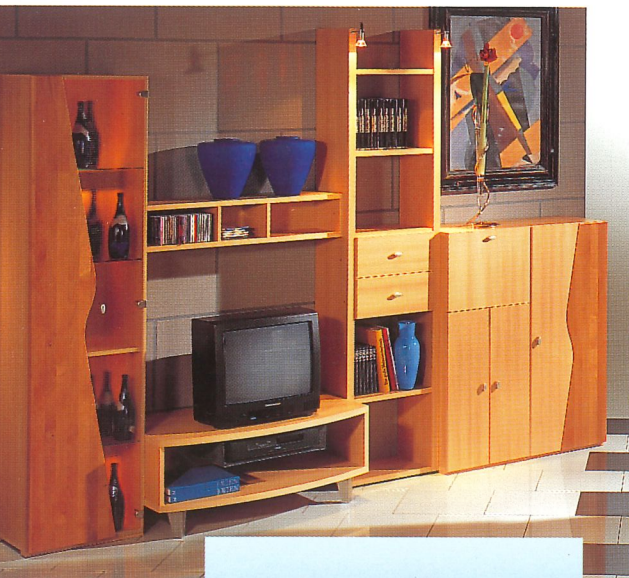
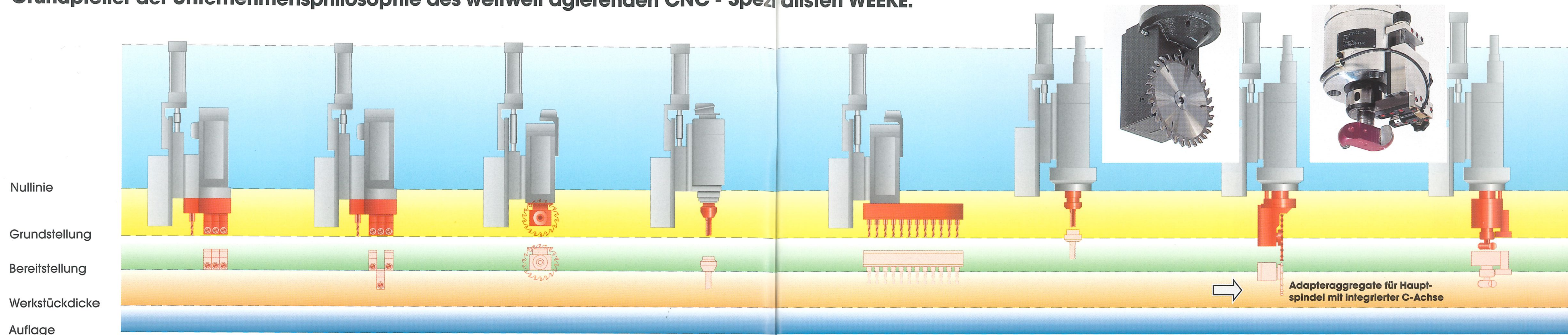
Was Ihnen **John Ruskin*** zu unserer neuen Baureihe zu sagen hätte:

„Es ist unklug, zuviel zu bezahlen, aber es ist noch schlechter, zuwenig zu bezahlen. Wenn Sie zuviel bezahlen, verlieren Sie etwas Geld, das ist alles. Wenn Sie dagegen zuwenig bezahlen, verlieren Sie manchmal alles, da der gekaufte Gegenstand die ihm zugedachte Aufgabe nicht erfüllen kann. Das Gesetz der Wirtschaft verbietet es, für wenig Geld viel Wert zu erhalten. Nehmen Sie das niedrigste Angebot an, müssen Sie für das Risiko, das sie eingehen, etwas hinzurechnen. Und wenn Sie das tun, dann haben Sie auch genug Geld, um für etwas Besseres zu bezahlen.“

*(Sozialphilosoph, 1819-1900)

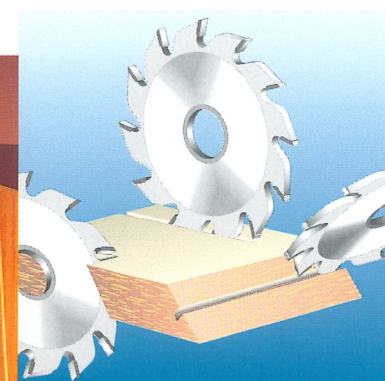
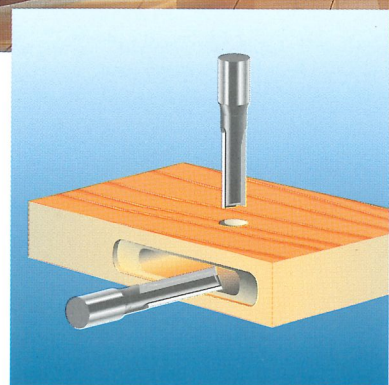
Entscheiden Sie selbst, mit welcher Technik Sie den Jahrtausendwechsel erleben möchten.

Innovationskraft, fortschrittliche Technologien und Produktqualität zum einen, optimale Beratung und Lieferung zum anderen - dies sind die Grundpfeiler der Unternehmensphilosophie des weltweit agierenden CNC - Spezialisten WEEKE.

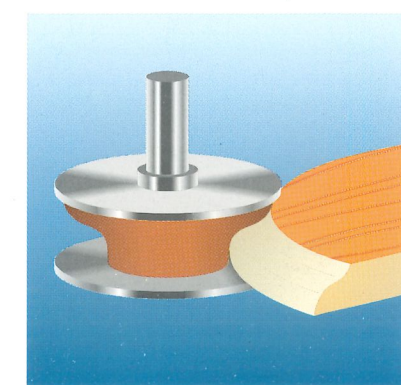
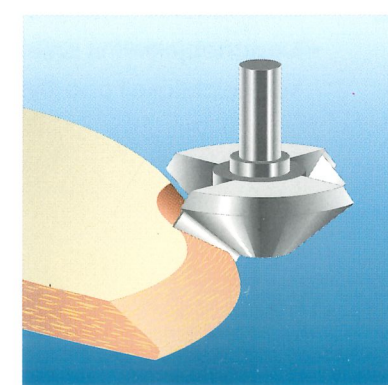


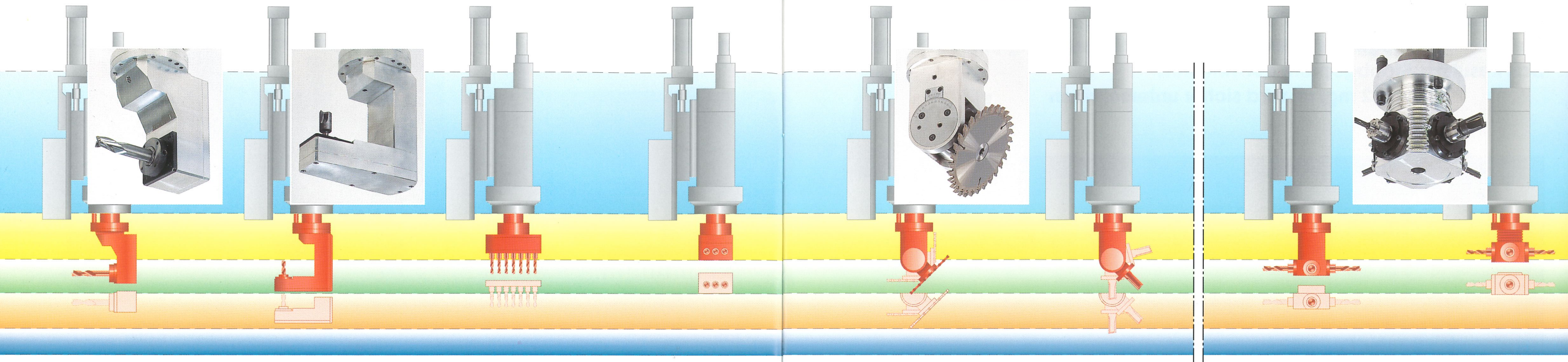
Wir lösen Ihre Anforderungen stets genau auf den Punkt.

Sie verfügen über handwerkliches Können und gestalterische Kreativität. **Aber reicht das?** Mit der BP 150 - Baureihe sichern Sie sich eine flexible und qualitativ hochwertige Fertigung, die harmonisch Ihre Leistungspalette abrundet. Mit diesen Voraussetzungen



Können Sie sich allen Vorgaben stellen:
Innenausbau: Büro, Läden, Ausstattung jeder Art.
Möbel: Büro, Design, Küchen, Wohnung, Schlaf- und Badezimmer.
Einrichtungen: Banken, Schulen, Apotheken, Krankenhäuser, Flughäfen, Messen, Türen, Treppen.
Innenverkleidungen: Schiffe, Bahn, Flugzeuge.

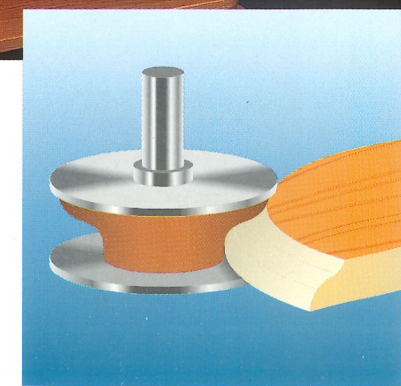
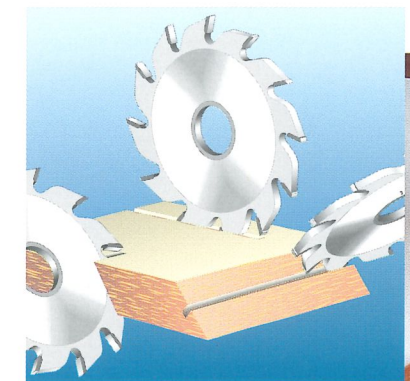
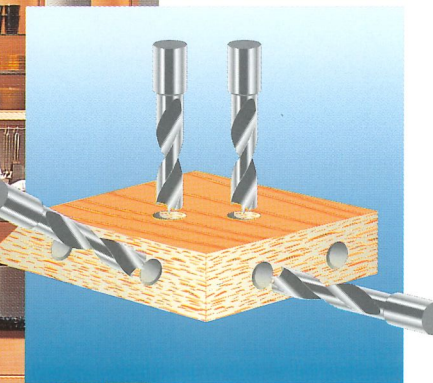
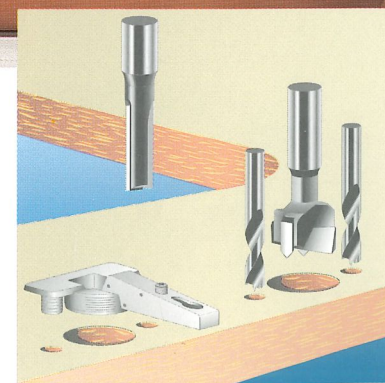
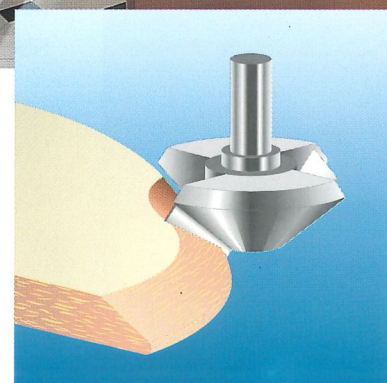
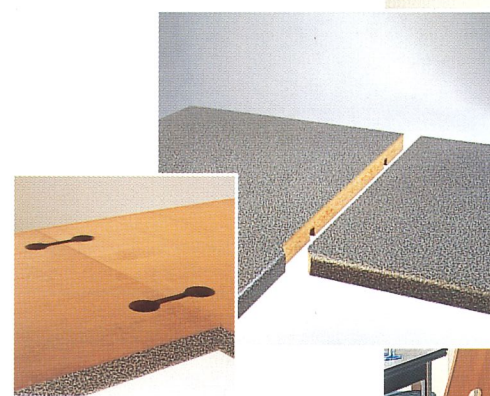
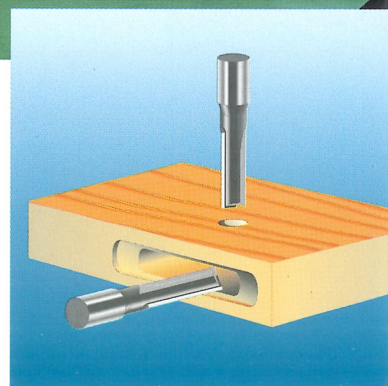




Was immer Sie vorhaben, mit dieser Lösung liegen Sie richtig.

Das Resultat:

- Exklusive Eleganz, gepaart mit hoher Funktionalität
- Durchdachte Konzepte
- Designobjekte mit Linienführungen von Leichtigkeit und Dynamik



- Streng geometrische Flächen mit klaren Rechteckstrukturen
- Dezent und leise oder lässig und modisch

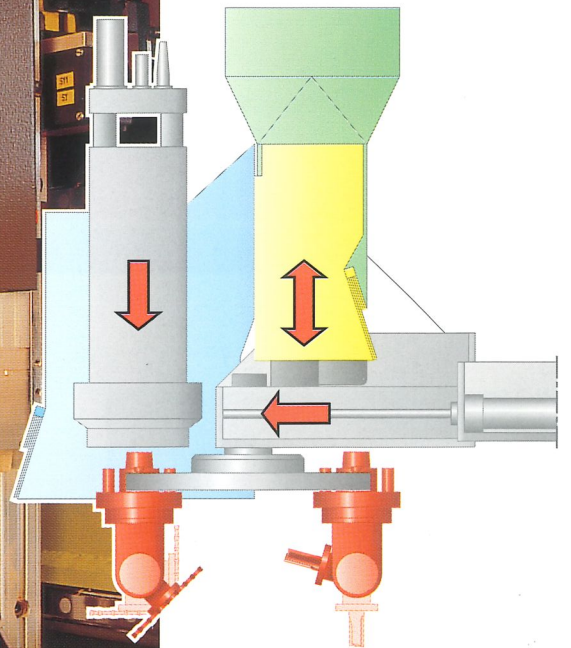
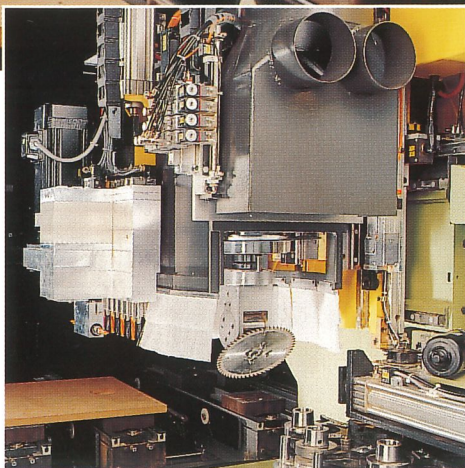
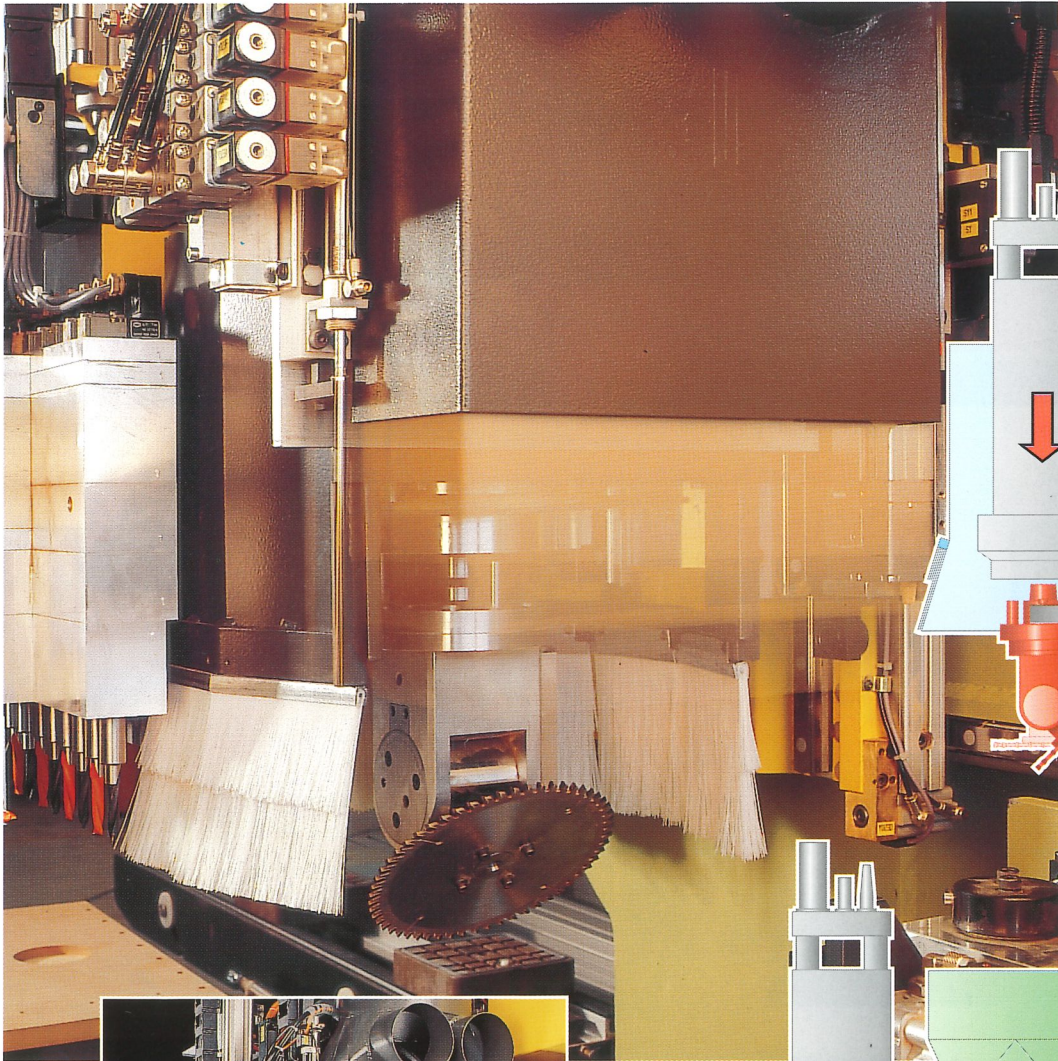
Sichern Sie sich daher Ihren Wettbewerbsvorteil, indem Sie bereits heute dort investieren, woran andere erst morgen denken.

BP150-195

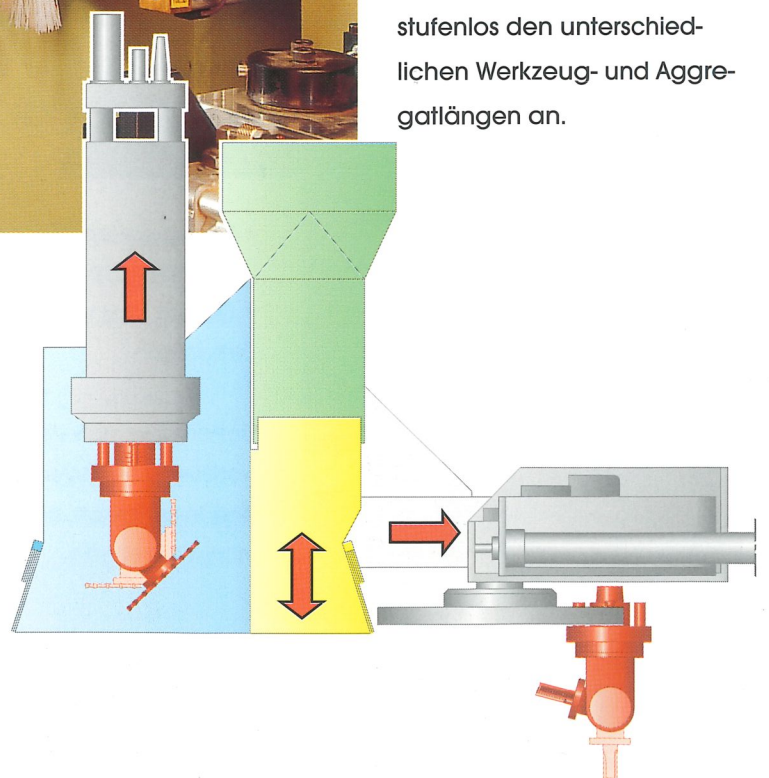
Staubemission am Arbeitsplatz!

Die Lösung: Programmgesteuerte Absaughaube

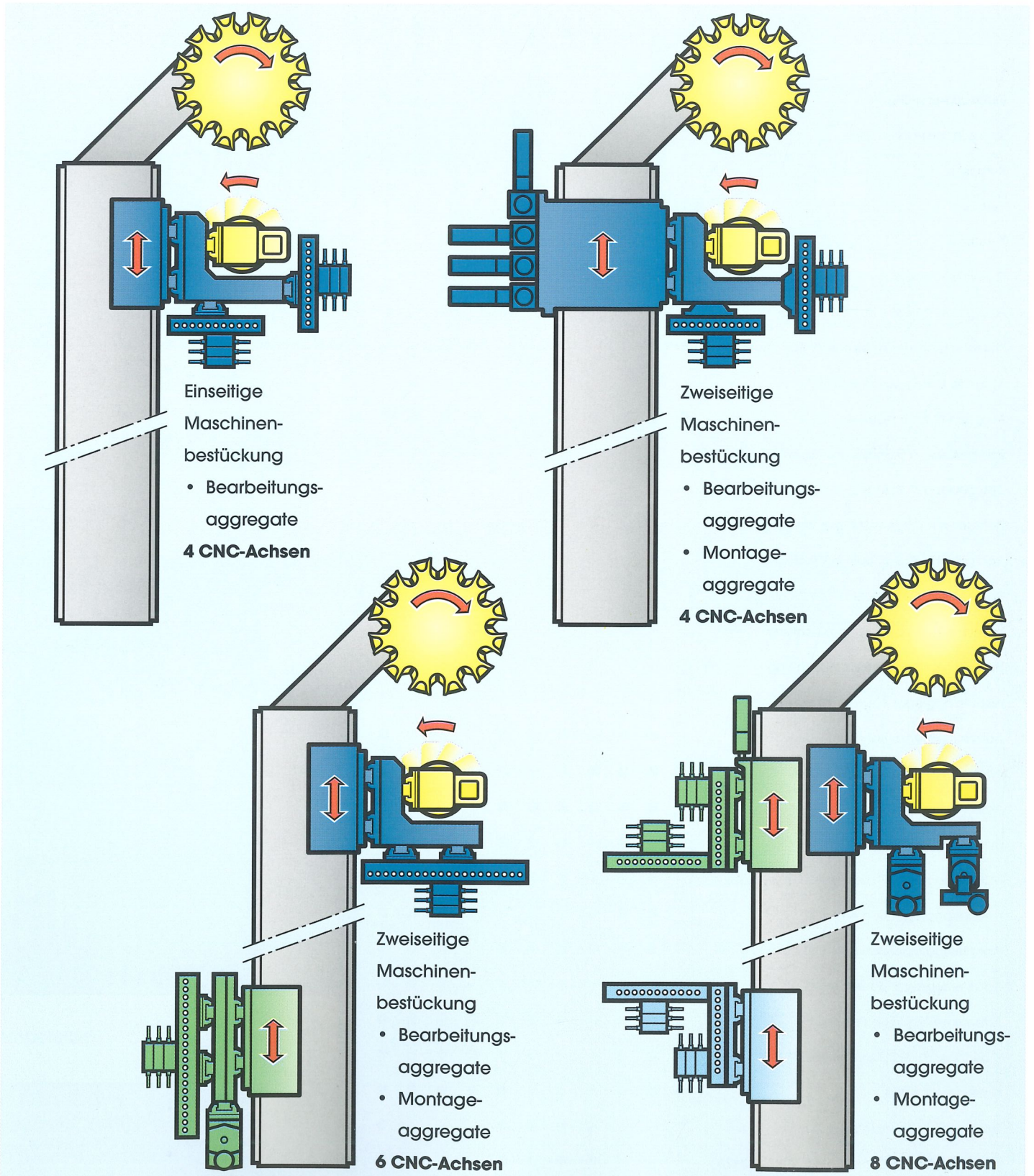
**Das Resultat: Staubgeprüft, der TRK-Wert
von 2 mg/m^3 wird sicher unterschritten**



Die Absaughaube paßt sich
stufenlos den unterschied-
lichen Werkzeug- und Aggre-
gatlängen an.



Multifunktionelle Bearbeitung von geometrisch anspruchsvollen, geformten Teilen - bis zu 8 CNC-Achsen

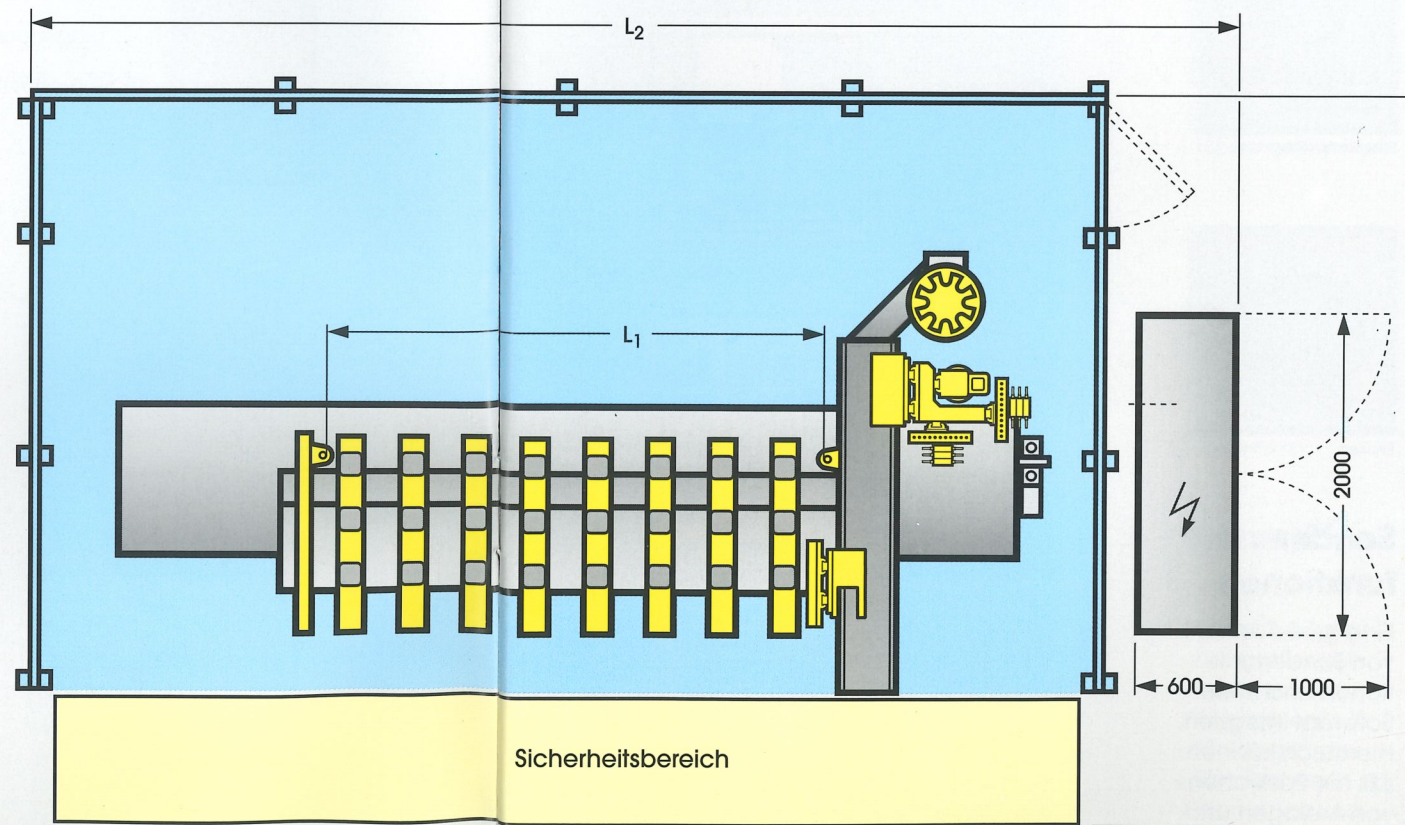
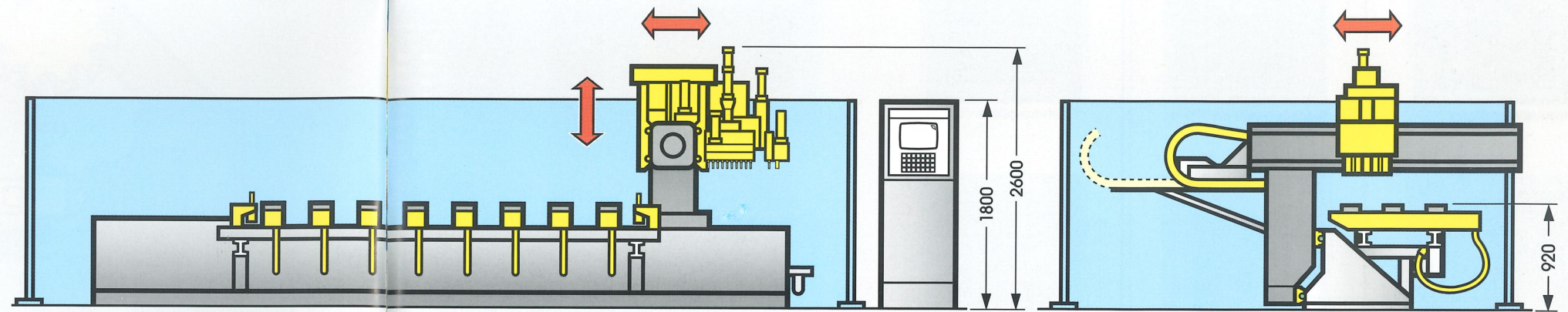


BP150-195

Wer die Wahl hat, hat die! Wir beraten Sie, um die günstigste Kosten-Nutzen-Relation zu erreichen.

	BP 150	BP 155	BP 160	BP 165	BP 170	BP 175	BP 195	BMP 150	BMP 155	BMP 160	BMP 165	BMP 195
Quersupport rechts	●	●	●	●	●	●	●	●	●	●	●	●
Quersupport links	-	-	●	●	●	●	●	●	●	●	●	●
X-Achsen	1	1	1	1	1	1	1	1	1	1	1	1
Y-Achsen	1	1	1	1	1	2	3	1	1	1	1	3
Z-Achsen	1	1	1	1	1	2	3	1	1	1	1	3
C-Achsen	-	1	1	1	1	1	1	-	1	1	1	1
Frässpindel 7,5 kW	●	●	●	●	●	●	●	●	●	●	●	●
stufenlos programmgesteuerte Absaughaube	●	●	●	●	●	●	●	●	●	●	●	●
Magazin 8-fach mitfahrend in X	●	●	●	●	●	●	●	●	●	●	●	●
Magazin 12-fach mitfahrend in X	●	●	●	●	●	●	●	●	●	●	●	●
Bohrgetriebe 11 Spindeln in X-Richtung	●	●	●	●	-	-	-	●	●	●	●	-
Bohrgetriebe 11 Spindeln in Y-Richtung	●	●	●	●	-	-	-	●	●	●	●	-
Bohrgetriebe 20 Spindeln in X-Richtung	-	-	-	-	●	●	-	-	-	-	-	-
Bohrgetriebe 20 Spindeln in Y-Richtung	-	-	-	-	●	●	-	-	-	-	-	-
Bohrgetriebe 52 Spindeln in X-Y-Richtung	-	-	-	-	-	-	●	-	-	-	-	●
horiz. Bohrgetriebe 6 Sp. in X-Richtung	●	●	●	●	●	●	●	●	●	●	●	●
horiz. Bohrgetriebe 2 Sp. in Y-Richtung	●	●	●	●	●	●	●	●	●	●	●	●
Adapteraggregat Säge ø 180 mm	-	●	●	●	●	●	●	-	●	●	●	●
Adapteraggregat Bohr- und Fräsgetr.	-	●	●	●	●	●	●	-	●	●	●	●
Adapteraggregat Vektorbohrgetr. 1 Sp.	-	●	●	●	●	●	●	-	●	●	●	●
Adapteraggregat Vektorsägegetriebe	-	●	●	●	●	●	●	-	●	●	●	●
Adapteraggregat Schloßkasten	-	●	●	●	●	●	●	-	●	●	●	●
Adapteraggregat Fräsen, getastet, vertikal	-	●	●	●	●	●	●	-	●	●	●	●
Adapteraggregat Bohren 4 x 32	-	●	●	●	●	●	●	-	●	●	●	●
Adapteraggregat Bohren 4 x 30	-	●	●	●	●	●	●	-	●	●	●	●
Adapteraggregat Bohren 6 x 25	-	●	●	●	●	●	●	-	●	●	●	●
Adapterwerkzeug Schleifscheibe	-	●	●	●	●	●	●	-	●	●	●	●
Oberfräser 5 kW, Spannsystem ETP 25	●	●	●	●	●	●	●	●	●	●	●	●
Nuttsäge in X ø 150	●	●	●	●	●	●	●	●	●	●	●	●
Nuttsäge 90° schwenkbar ø 150	-	-	-	●	●	●	●	-	-	-	●	●
Lochreihenbohrgetr. 6x32, 8x25, 10x32, 12x25	-	-	-	●	●	●	●	-	-	-	●	●

● = Standard ● = Option



	L ₁	B	L ₂
BP 150	3250	4460	7400
BP 155	3250	4460	7400
BP 160	4250	4860	9400
BP 165	4250	4860	9400
BP 170	4250	4860	9400
BP 175	4250	4860	9400
BP 195	4250	4860	9400
BMP 150	3250	4460	8400
BMP 155	3250	4460	8400
BMP 160	4250	4860	9400
BMP 165	4250	4860	9400
BMP 195	4250	4860	9400

Maschinenverlängerung auf Anfrage

In der WEEKE-Softwareentwicklung werden Programme für Bearbeitungszentren und externe PC-Programmiersplätze entwickelt. Durch die offene Struktur des eingesetzten HOMATIC Systems können hochkomplexe Anwendungen erstellt werden. Die komfortable Programmierung und

Bedienführung erfolgt direkt am Maschinenterminal. In Verbindung mit der ausgereiften Steuerungs- und Antriebstechnik steht somit eine leistungsstarke Hardware zur Verfügung.

Für das HOMATIC System sind folgende Softwarekomponenten verfügbar:

- Variantenprogrammierung **WOODWOP** mit Werkstückgrafik und vielen Optionen in der Standardversion. Der integrierte NC-Generator liefert ein zeitoptimiertes NC-Programm.
- Erstellung von Werkstückzeichnungen mit dem **Weeke-CAD/CAM**.

- System** in Verbindung mit AutoCAD® oder AutoCAD-LT® und Übersetzung in NC-Daten über den Postprozessor.
- Datenübertragung von externen Programmierplätzen über Diskette, serielle Datenleitung oder lokales **Netzwerk**.
 - Modellverwaltung über die **Weeke**

- Datenbank** zur Bearbeitung von kompletten Kommissionen.
- Software zur Verarbeitung von **Barcodes** bei Verwendung von Barcodescannern.
 - **Schnittstelle** zu zahlreichen Softwareanbietern von Branchenpaketen und CAD/CAM-Systemen.

- Grafische **Prozeßvisualisierung** für die Systemdiagnose.
- Automatische Erfassung von Maschinen- und Servicedaten.
- **Ferndiagnosesystem** für die direkte Verbindung zum Weeke Service.
- **FMX-Schnittstelle**, die zukunftsweisende Art, CAD/CAM zu realisieren.



Konturzugprogrammierung

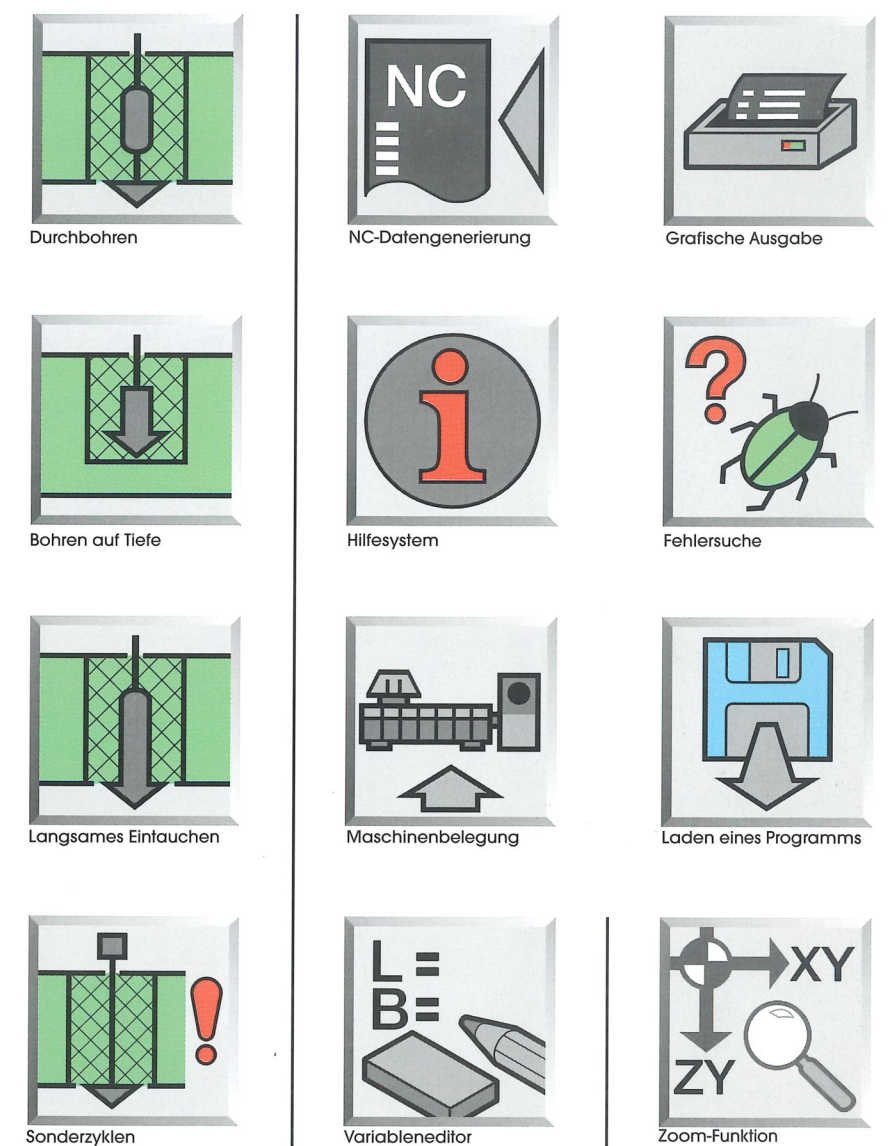
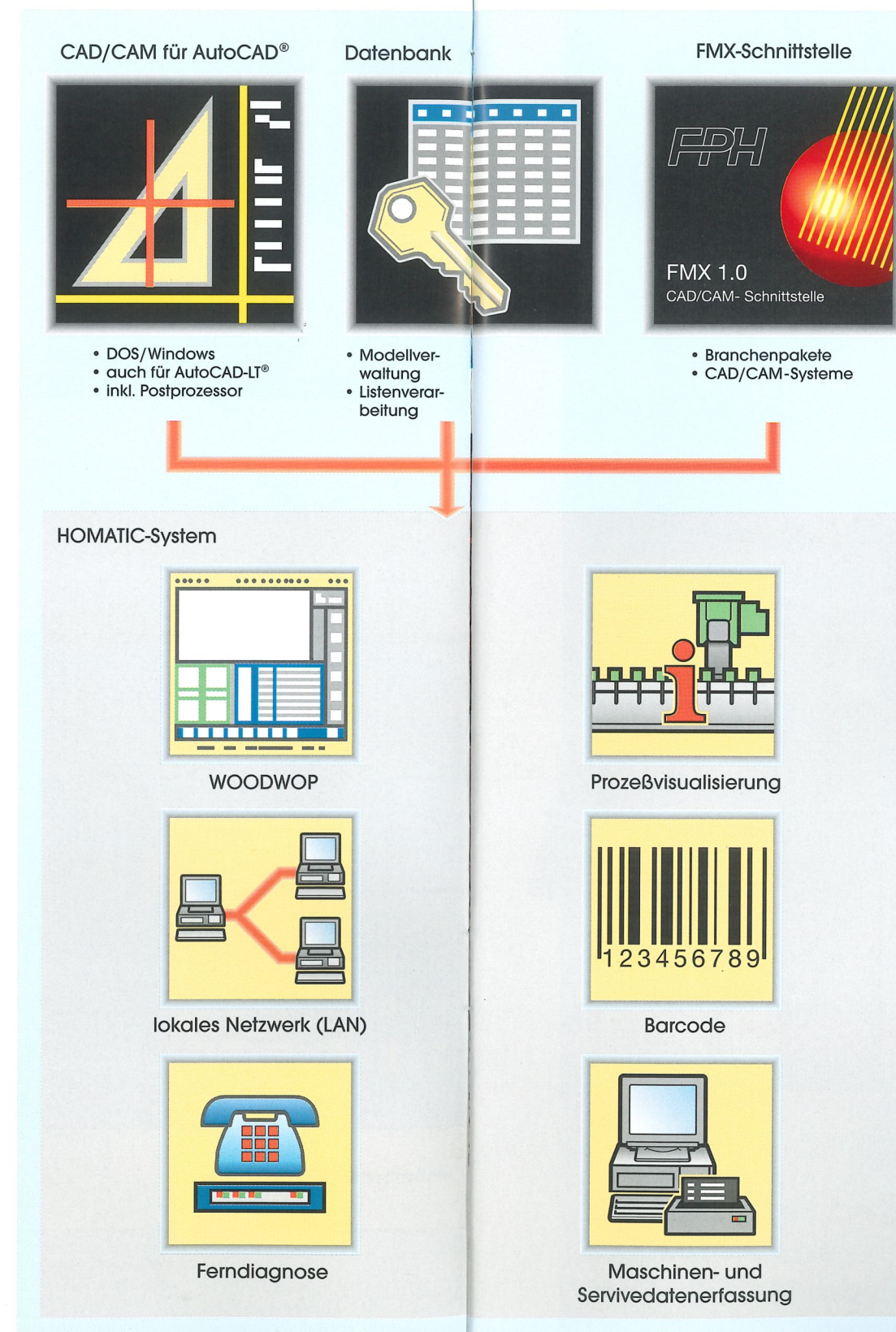
Zur Erstellung von komplexen Geometrien über eine Vielzahl von vordefinierten Makros. Die Bearbeitung kann beliebig der programmierten Kontur zugeordnet werden.

Bearbeitung

Die direkte Anwahl der im Bearbeitungszentrum eingesetzten Aggregate gestattet eine schnelle und sichere Programmierung.

Sonderfunktionen

Eine große Anzahl von Sonderfunktionen sind in der Software integriert. Hierdurch können z.B. die Positionen von Auflagen und Saugern grafisch eingegeben werden.



Bohrzyklen

Einfache Zuordnung aller vorkommenden Bohrzyklen, z. B. für langsames Eintauchen in ein Werkstück und schnelles Durchbohren.

Varianten

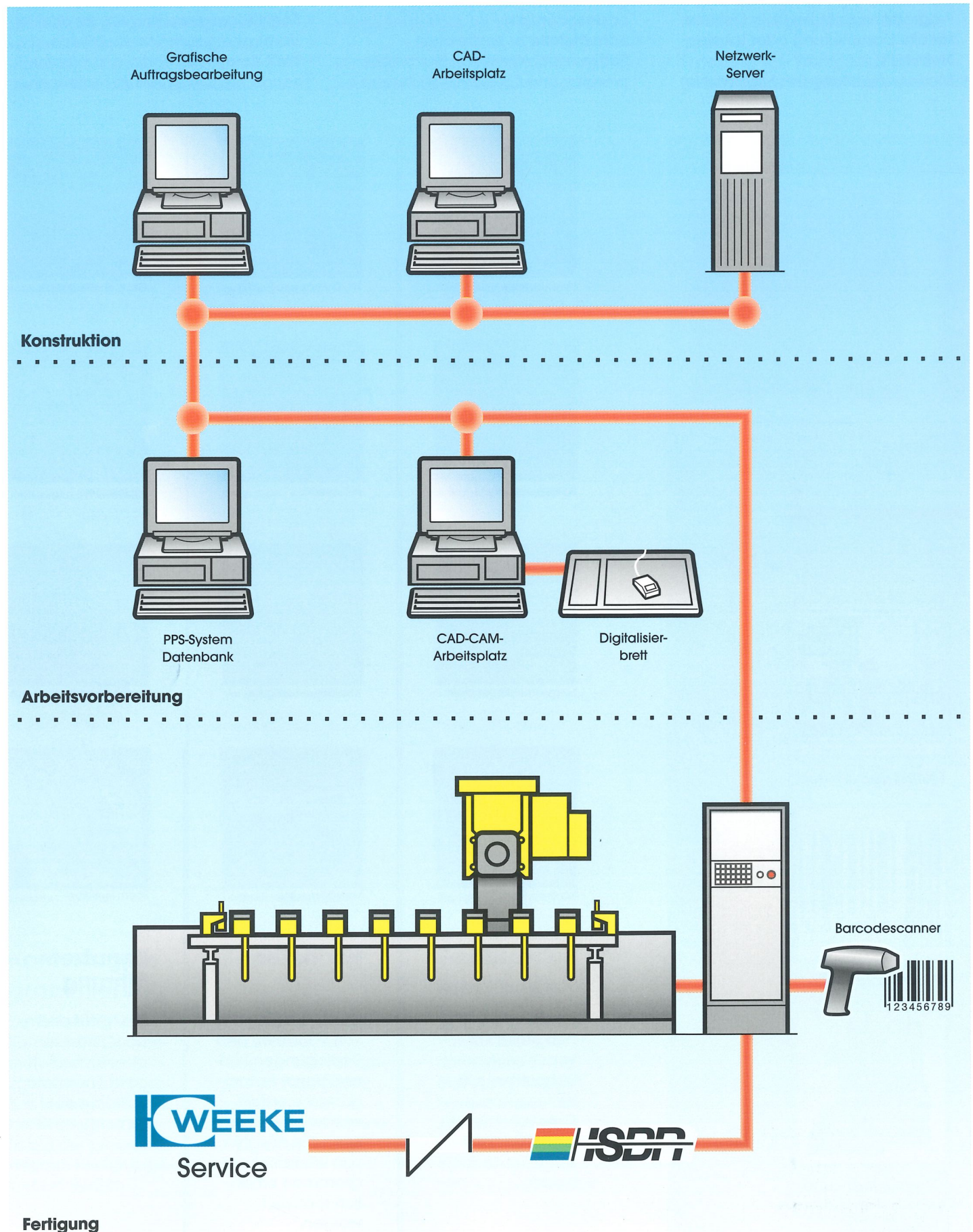
Durch die Eingabe von Variablen und Bedingungen können Variantenprogramme erstellt werden. Hierdurch kann die Anzahl von Werkstückprogrammen erheblich reduziert werden.

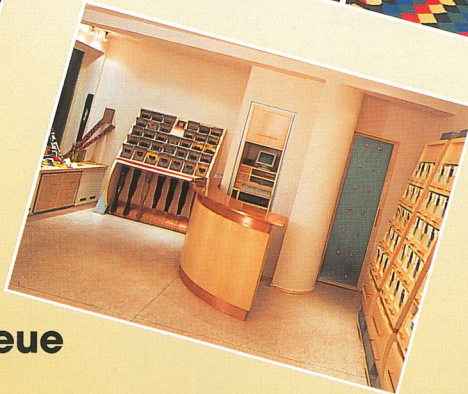
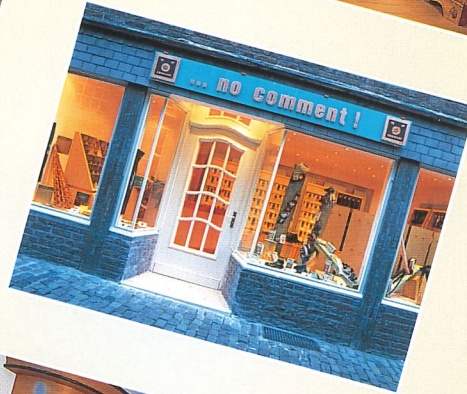
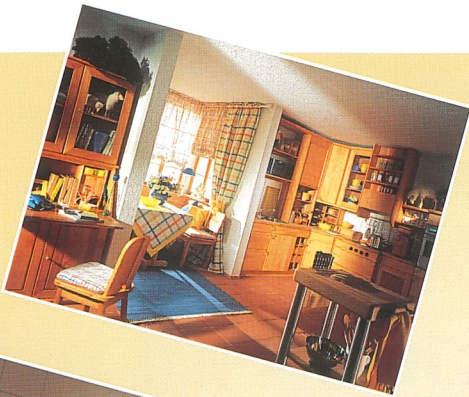
Benutzerführung

Die leicht erlernbare Benutzeroberfläche hilft dem Anwender, sich schnell zurechtzufinden.

BP 150-195

Typische Beispielkonfiguration





WEEKE eröffnet neue Dimensionen in der CNC-Bearbeitung

50 Jahre WEEKE

Gustav Weeke Maschinenbau, ein traditionelles Unternehmen des Holzbearbeitungsmaschinenbaues, steht seit 1945 im Dienst der Möbelindustrie und des Handwerkes. Seit 1986 gehört das Unternehmen der weltweit tätigen Homag-Gruppe an.

Dabei ist der mittelständische Charakter der Firmenstruktur zum Nutzen und Vorteil der Kunden bewußt erhalten worden, damit eine optimale Zusammenarbeit mit hoher Flexibilität gewährleistet bleibt.

Innovative Technik und solide Qualität sind die Ziele, nach denen heute Maschinen und Anlagen entwickelt, konstruiert und gebaut werden.

Konstruktion mittels CAD, Fertigung auf CNC-Maschinen, eigene Software-Entwicklung und Betreuung sowie ein weltweiter Service sind die Fundamente, die unseren Kunden die Leistung und Betriebssicherheit der Maschinen und Anlagen garantieren. Die Einbindung in die Homag-Gruppe und die damit verbundenen Zielsetzungen, zum Nutzen des Kunden die Vereinheitlichung in Konstruktion, Elektronik und Service stets zu berücksichtigen, erhöhen den wirtschaftlichen Einsatz der Weeke Maschinen und Anlagen:

Das Unternehmen Gustav Weeke Maschinenbau GmbH und die vertretenden Vertriebspartner stellen sich Ihrem Urteil.

Qualität ist der zufriedene Kunde!

Homag Austria, A-5023 Salzburg, Mayrwies 392
☎ 6 62/66 32 84/86, Fax 6 62/66 32 84 22

Homag Canada INC., 5580, Mcadam Road
CDN-Mississauga, ONTARIO, L4Z 1P4,
☎ 905/8 90-50 55, Fax 905/8 90-52 66

Homag Do Brasil, Maquinas Especiais Para,
Madeira LTD, AV. Ibirama, 450
BR-06785-300 Taboao da Serra/SP
☎ 11/4 91 43 33, Fax 11/4 91 02 69

Homag España S.A., Maquinas Para La Madera,
Poligono IND. Mas Dorca, Apartado de Correos, 35
E-08480 L'Ametlla del Valles (Barcelona)
☎ 3/8 43 21 21, Fax 3/8 43 23 28

Homag France S.A., 9, Allee Des Foulons - BP 135
Strasbourg Lingolsheim, F-67833 Tanneries Cedex
☎ 88 77 19 73, Fax 88 77 13 56

Homag Italia, I-20052 Monza, Viale Elvezia, 25
☎ 39/2 30 10 86, Fax 39/32 50 49

Homag Singapore PTE. LTD., 2 Pandan Vally
01-205 Acacia Court
☎ 4 69 76 81-82, Fax 4 67 21 30



- CNC-Bearbeitungszentren und Montagemaschinen,
- Dübellochbohrmaschinen und -automaten für Hochleistungsstraßen, konzipiert zur kommissionweisen Fertigung,
- Montagemaschinen von stationären Einzelmaschinen bis hin zu verketteten Hochleistungsanlagen,
- Dübeleintreibmaschinen,
- Schulung, Beratung, Service, Wartung, Instandhaltung, Reparatur.



Gustav Weeke Maschinenbau GmbH
Postfach 1355
D-33441 Herzebrock-Clarholz
Telefon (0 52 45) 4 45-0
Telefax (0 52 45) 4 45-39
Telex 933 898

Ihr Ansprechpartner in Deutschland: