

Cube Plus

Brzo, precizno, efikasno.
4-strano blanjanje – bez podešavanja!



WEINIG



WEINIG nudi više

Svi koji se odluče za WEINIG mašine danas, znaju da su se opremili i za buduće poslovanje svojih firmi.

100% Kvalitet – WEINIG mašine moraju zadovoljavati najviše standarde. Ovo je razlog što su velika briga u razvoju i izradi tradicionalne vrednosti u WEINIG-u. Na dobitku ste uz dug servis za Vašu vrednu investiciju.

Pouzdanost – Raspoloživost mašine u proizvodnji određuje profitabilnost Vaše firme. WEINIG sistemi su poznati po visokim standardima po kojima su proizvedeni. Preko 80 000 mašina širom sveta, proizvode na krajnje zadovoljstvo naših klijenata.

Stručni saveti – Bilo da Vam je potrebna stručnost WEINIG Concept-a za sisteme ključ-u-ruke ili saveti i pomoć WEINIG eksperta u Vašoj firmi, uvek možete da se oslonite na posvećenost našeg tima. Konačno, imaćete rešenje prilagođeno svojim potrebama koje će Vam vratiti maksimum vrednosti.

Sve na jednom mestu – Uz WEINIG, na raspolaganju imate partnera koji će Vam pružiti punu stručnu podršku. Od prvog reza do slaganja na paletu, od jedne mašine do potpuno automatizovane proizvodne linije po sistemu ključ-u-ruke. Uključujući, naravno, i sveobuhvatni paket servisiranja.

Servis – Pruža sigurnost. Ukoliko dođe do nepredviđene situacije, naši obučeni serviseri dolaze do Vas. WEINIG održava unikatnu i brižljivo sačinjenu servisnu mrežu širom sveta. Mrežu tako gustu, da kroz nju ni jedan kupac ne može propasti.

WEINIG ExpoCenter

U našem ExpoCentru, možemo Vam pokazati šta vrhunska tehnologija zaista može da učini za Vas. Ovde možete videti naše mašine u akciji.

Abrihtovanje i dihtovanje su prošlost:

Novi Cube Plus





**Brzo, precizno, efikasno.
Četvorostrano blanjanje nikada
nije bilo tako jednostavno.
Jednostavno pametno.
Jednostavno Cube Plus.**

Kako pouzdano postići odlične
rezultate?

Za delić vremena nego ranije?

Odgovor? Cube Plus

Otkrijte mnoge ubedljive osobine
izuzetnog Cube Plus-a: Nudi savršenu
lakoću korišćenja kombinovanu sa
minimalnim naporom i najvišim
kvalitetom proizvoda.

Sada redefinišemo četvorostrano blanjanje: Stigao je novi WEINIG Cube Plus!

WEINIG oduvek ima tradiciju napretka. Sa Cube Plus-om, otišlo se još dalje. U svakodnevnom radu, potrebna Vam je oprema koja je ujedno robusna i jednostavna za rukovanje. Upravo to Vam donosi Cube Plus.

Ono što možete zaboraviti: Gubljenje vremena!

Pravougaono blanjanje pomoću abrihtera i dihta je bio posao za majstore.

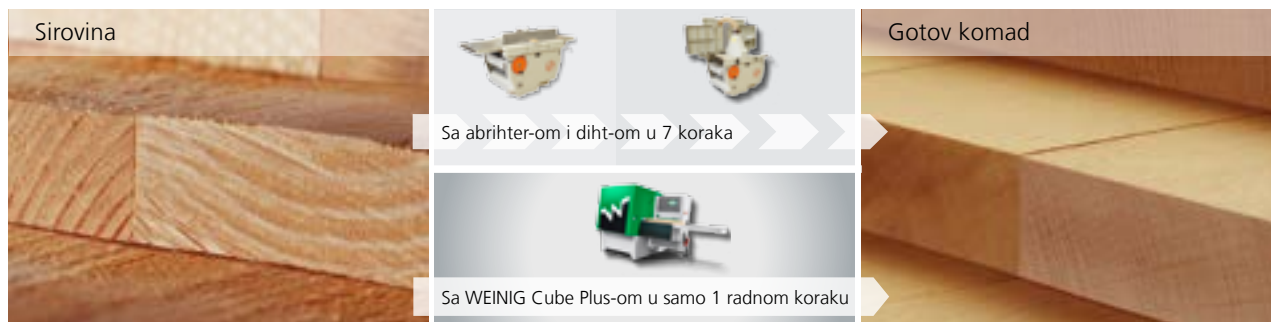
- Obradak je morao da se propusti i do 7 puta
- Uzani komadi su se teško držali, a neujednačen pritisak je vodio do netačnosti
- Visok rizik od povrede!

Ovo je sada stvar prošlosti.

Šta ćete još uštedeti: Proizvodnju škarta!

Tradicionalna tehnologija povećava verovatnoću grešaka i škarta. Posebno Vas ljuti: ukoliko radni komad nije pravougaono obrađen, to će se pokazati tek u sledećim proizvodnim procesima, a to košta vreme i novac.

Cube Plus eliminiše sve ove izvore grešaka, i izrađuje u jednom prolazu savršeno pravougaone, po tačnim dimenzijama, prave radne komade.



1. Intuitivno upravljanje

Postavite, uključite – proizvodite. Sa Cube Plusom proizvodite od prvog trenutka, zahvaljujući intuitivnom upravljanju putem velikog ekrana od 10" i potpuno automatskom podešavanju.

2. Procena komada pre obrade

Uz pomoć MoulderPreView funkcije, pozicija vretena se projektuje na radni komad na ulaznom stolu. Na ovaj način možete pre obrade optimirati i ostvariti najveće iskorišćenje.

3. Savršeno pravougaoni obradak

Cube Plus garantuje savršeno pravougaono obrađene komade, zahvaljujući sistemu koji se sastoji od stola mašine, vretena i firunga – preduslov za vrhunski krajnji proizvod.

4. Smanjena emisija buke

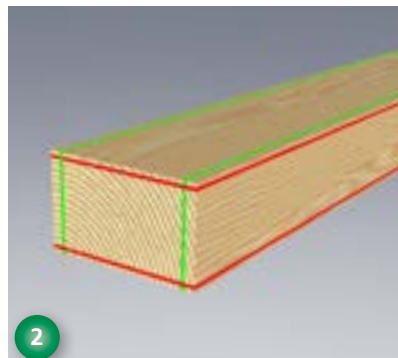
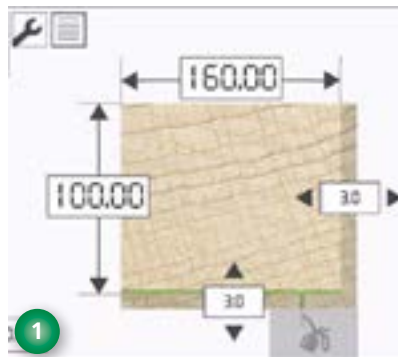
Unapređen dizajn EasyLock alata ne samo da nudi visok nivo kvaliteta obrade, već i primetno smanjenje buke.

5. Brza promena dimenzija

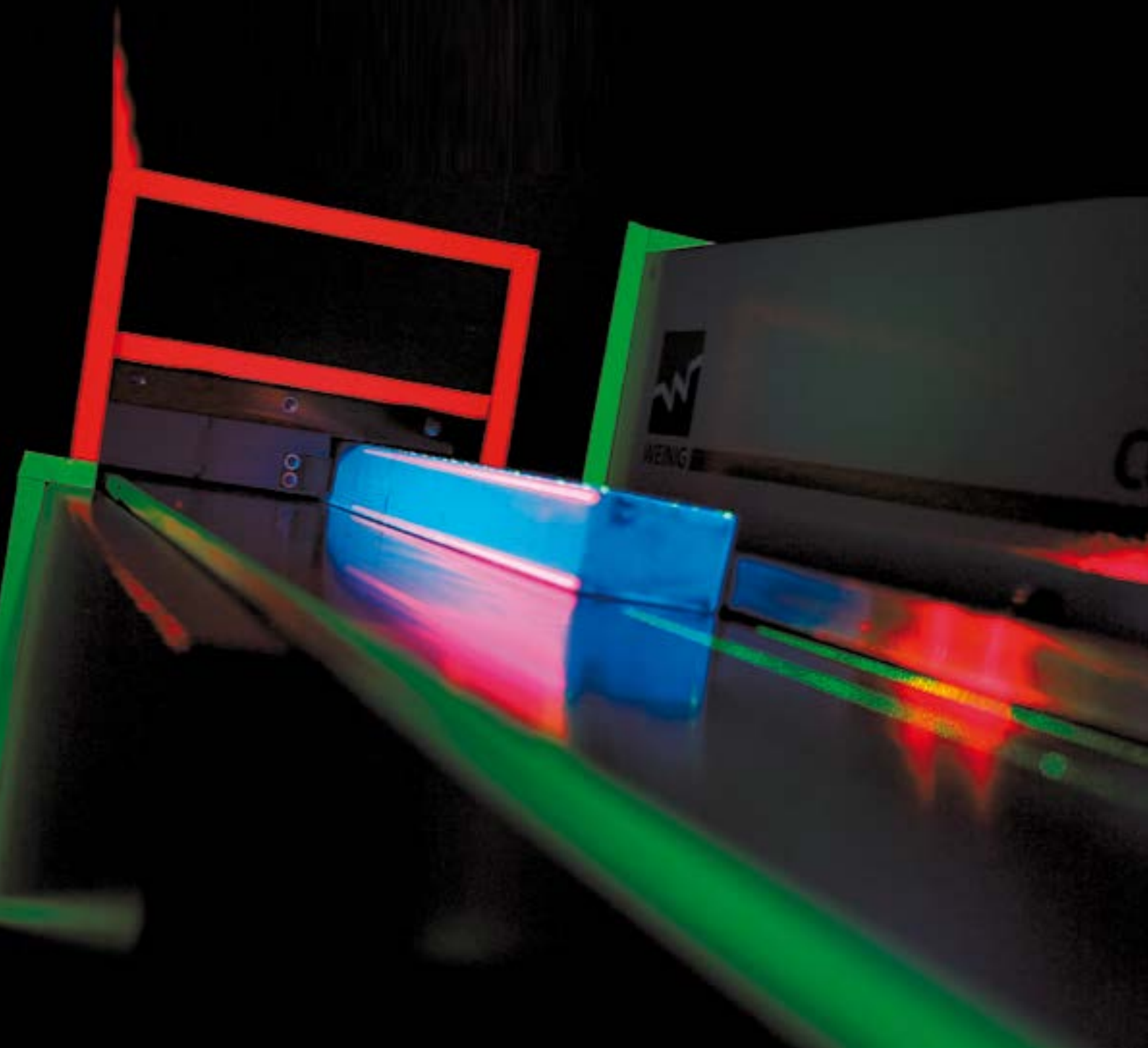
Dimenzije se mogu menjati brzo, u roku od par sekundi, preko touch ekrana, bez zaustavljanja vretena.

6. Zauzima malo mesta

Cube Plus je veoma kompaktnog dizajna koji zahteva minimalni prostor – važan kriterijum za svako preduzeće.

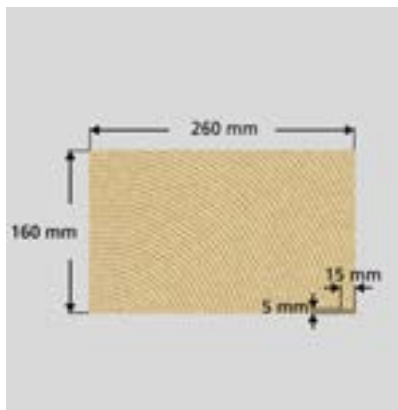


Korisne opcije:
Više za Vaš uspeh!

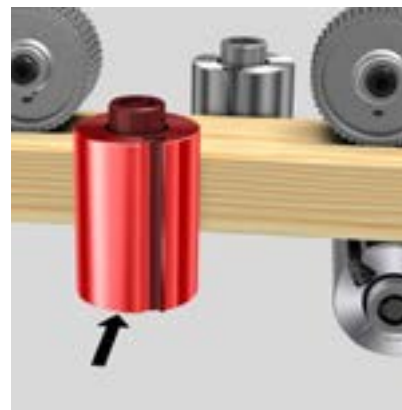




Obrađujete tvrdo drvo, ili imate potrebu za struganjem većih nadmera bez kompromisa? Povećanjem ukupne snage na 28kW uvek ste na sigurnom sa svojim Cube Plus-om.



Cube Plus Vam omogućuje da blanjate širok dijapazon dimenzija – od uskih i tankih komada do greda većih dimenzija. Obrada uskih i tankih komada ne predstavlja problem za Cube Plus.



Mobilno vreteno čini Vaš rad lakšim, ukoliko radite sa materijalom različitih širina. Senzor meri širinu svakog komada a vreteno se automatski pozicionira prema izmerenoj vrednosti.



Spiralna glava, opremljena pločicama otpornim na habanje je savršena za predblanjanje i obradu tvrdog drveta.



Uz pomoć automatskog prihvaćaća gotovih delova, Cube plus dobija novu dimenziju: omogućeno je upravljanje od strane samo jedne osobe, jer se gotovi komadi prihvaćaju i slažu na izlazu mašine.



Jedinstvena tehnologija zahteva i jedinstven dizajn. Učinite mašinu „svojom“ dajući joj unikatan izgled. Kao ništa što ste do sada imali u svojoj proizvodnji.

Standardi i opcije

Pun paket - WEINIG Cube Plus nudi jedinstvene pogodnosti:

- Jednostavno, intuitivno upravljanje putem ekrana od 10", bez prethodnog znanja
- Procena komada pre obrade uz pomoć MolderPreView-a
- Potpuno automatsko pozicioniranje, pritiskom dugmeta
- Smanjena emisija buke upotrebom novog dizajna alata
- Promena dimenzija obrade bez zaustavljanja mašine
- 10 puta brža obrada nego na dihtu i abrihteru
- Zahteva mali prostor, zahvaljujući kompaktnom i solidnom dizajnu
- Jednostavan i precizan sistem zamene nožića (WEINIG EasyLock) bez demontaže tela alata
- Umanjeno „čupanje“ drveta u predblanjanju zahvaljujući spiralnom alatu
- Fino radijalno podešavanje abriht glave, sa prednje strane mašine
- Samo jedan opslužilac uz upotrebu automatskog prihvaćaća gotovih delova
- Efikasna obrada komada različitih širina pomoću mobilne glave

Tehnički podaci:

Radna visina min./max.	8/160 mm
Radna širina min./max.	20/260 mm
5 mm Radna visina	○
15 mm Radna širina	○
6.000 o/min	●
Cube Plus Software	●
WEINIG EasyLock - alati	●
Spiralna glava	○
Mobilno vreteno	○
Frekventno kontrolisani pomak	6 - 12 m/min
Ukupna instalisana snaga 18 kW	●
Ukupna instalisana snaga 28 kW	○

Tehnički podaci ostaju subjekt promene. Izjave i slike u ovoj brošuri uključuju opcionu opremu koja nije sastavni deo standardne isporuke. Neki od zaštitnih uređaja su uklonjeni radi fotografisanja.

● Standard ○ Opcija

THINK WEINIG

MASIV

PLOČASTI MATERIJALI

WEINIG Grupa: Mašine i sistemi za obradu masiva i pločastih materijala

Inovativna vrhunska tehnologija, sveobuhvatan servis i sistemska rešenja do proizvodnih linija po sistemu ključu-ruke: WEINIG Grupa je Vaš partner za profitabilnu obradu masiva i pločastih materijala. WEINIG kvalitet i profitabilnost pružaju malim i industrijskim preduzećima glavnu prednost naspram globalne konkurencije.

WEINIG NUDI VIŠE



Blanjanje, profilisanje,
alati, oštrenje alata
Rezanje, skeniranje,
optimizacija, lepljenje
Prozori, vrata,
CNC - tehnologije
Čink-spoj, slepi spoj,
čeona obrada



Kantovanje
CNC-obrada
Vertikalna i
horizontalna
rešenja za rezanje
Automatska
manipulacija
pločama

MICHAEL WEINIG AG

Proizvodno područje profilisanja

Weinigstraße 2/4 · 97941 Tauberbischofsheim · Deutschland
Telefon +49 9341 86-0 · Telefax +49 9341 7080
info-profiling@weinig.com · www.weinig.com

