

▶ **PARKETTPRODUKTION
SYSTEM WILD**

▶ **PARQUET PRODUCTION
SYSTEM WILD**



**PARKETTPRODUKTION
PARQUET PRODUCTION**

BURKLE 
PROCESS TECHNOLOGIES

BÜRKLE



Der Stammsitz unseres 1920 gegründeten Unternehmens liegt im Nordschwarzwald. *The headquarters of Robert Bürkle GmbH, founded in 1920, are in the Black Forest region in the South-West of Germany.*



Unsere Niederlassung in Rietberg-Mastholte/Westfalen. *Branch of Robert Bürkle GmbH in Rietberg-Mastholte/Westphalia.*

» ROBERT BÜRKLE GMBH

Bürkle ist einer der Technologie- und Weltmarktführer auf dem Gebiet der Pressen- und Beschichtungstechnologie.

Mit 580 Mitarbeitern planen und bauen wir Maschinen und Anlagen für die Möbel-, Holzwerkstoffplatten-, Türen- und Parkettindustrie.

Durch überdurchschnittliche Aufwendungen für Forschung und Entwicklung und den hohen technischen Standard sind unsere Maschinen und Anlagen weit über die Grenzen Deutschlands hinaus bekannt.

Über 80 % der Bürkle-Anlagen werden weltweit exportiert. Das Unternehmen betreibt Niederlassungen in Europa, Amerika und Asien.

Unser Know-how bieten wir von der Planung und Entwicklung bis zur Fertigstellung von kompletten Systemen an. Innovationskraft und Qualität sind die Grundlagen des großen Markterfolges.

» WM WILD

Niederlassung der Robert Bürkle GmbH

Der Standort unserer Niederlassung ist seit 1982 in Rietberg-Mastholte/Westfalen, im Herzen der europäischen Möbelindustrie. Aufgrund der langjährigen Erfahrung hat sich dieser Standort zum Kompetenzzentrum für Türen- und Parkettanlagen entwickelt.

» ROBERT BÜRKLE GMBH

Bürkle is among the world market leaders in the field of pressing and surface-finishing technologies.

With a staff of 580 employees we plan and manufacture machines and lines for the furniture, wood-based panel, door and parquet industry.

Owing to an above-average expenditure for research and development and the high technological standards, our machines and lines are well known beyond German borders.

Over 80 % of Bürkle machines are exported around the globe. The company has branches in Europe, America and Asia.

We offer our know-how from planning and design to installation and start-up of complete systems. Quality and the power of innovation are the key to our market success.

» WM WILD

Branch of Robert Bürkle GmbH

Since 1982 the seat of our branch is in Rietberg-Mastholte/Westphalia, in the heart of the European furniture industry.

Based on the experience of many years, this site has evolved into a centre of competence for door and parquet lines.

e.a.sy SYSTEMLÖSUNGEN FÜR DIE PARKETTPRODUKTION **e.a.sy** SYSTEM SOLUTIONS FOR PARQUET PRODUCTION

e.a.sy solutions – Wirtschaftlichkeit, Systemtechnologie und Service stehen im Vordergrund.

Bürkle-Kunden verlassen sich auf die ausgereifte und zukunftsorientierte Technologie unserer Maschinen und Anlagen.

Deshalb werden Kundenanforderungen konsequent nach wirtschaftlichen Gesichtspunkten umgesetzt.

Von der Beratung über die Entwicklung und Konstruktion bis hin zur Inbetriebnahme einer Anlage begleitet uns ein Gedanke: das Ergebnis soll **e.a.sy** sein!

Das bedeutet: unsere gelieferten Systeme ermöglichen eine absolut wirtschaftliche Produktion, genügen höchsten technischen Ansprüchen und sind jederzeit modular erweiterbar.

Eine durchgängige Serviceorientierung rundet unser Programm ab: Service-Hotline und hoch entwickelte Diagnosesysteme gehören zu den Standards unseres Angebots und garantieren eine höchstmögliche Prozesssicherheit.



*economic application
 systems by BÜRKLE*

e.a.sy solutions – economic efficiency, system technology and service are in the foreground.

Bürkle customers rely on the sophisticated and future-oriented technology of our machines and lines.

Therefore, the requirements of our customers are implemented consistently according to economic aspects.

From the advisory service, development and design to installation and start-up of a line, we have one goal: the result must be e.a.sy!

This means: our supplied systems allow an absolutely economic production, meet highest technical demands and can be extended by adding modules at any time.

A consistent service orientation completes our programme: service hotline and sophisticated diagnostic systems are a standard feature for us and ensure the highest possible process reliability.

ÜBERSICHT OVERVIEW

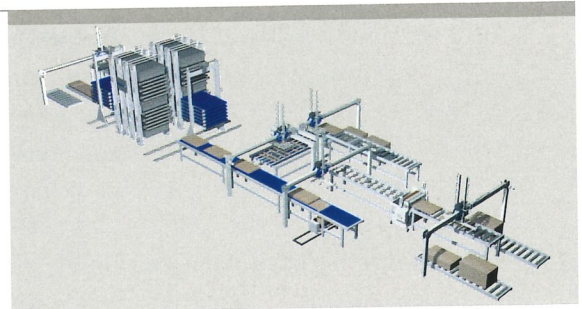
Deckschichtlamellen-Sortierung
Deckschichtfertigung Seite 6–11

*Top-Layer Lamella Grading
Top-Layer Production* Page 6–11



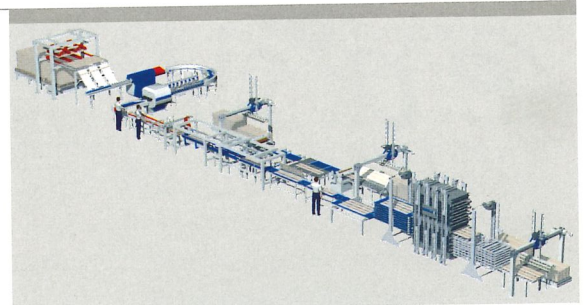
Pressenlinie für Dreischicht-Parkett
mit Plattenmittellage Seite 12–15

*Press Line for Three-Ply Parquet
with Board Cores* Page 12–15



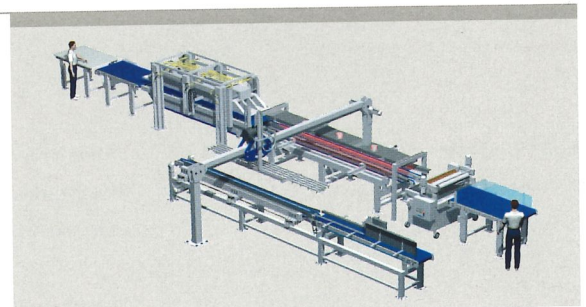
Pressenlinie für Dreischicht-Parkett
mit Stäbchenmittellage Seite 16–19

*Press Line for Three-Ply Parquet
with Strip-Mat Cores* Page 16–19



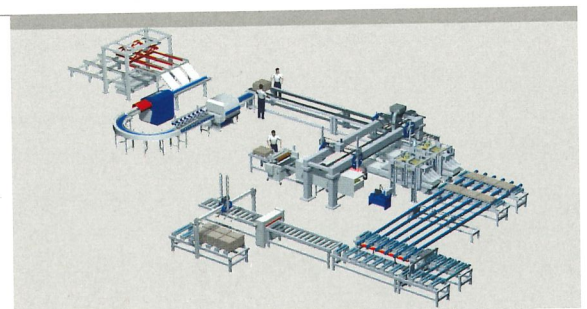
Pressenlinie für Zweischicht-
Parkett mit Plattenunterlage Seite 20–23

*Press Line for Two-Ply Parquet
with Board Back Layers* Page 20–23



Pressenlinie für Zweischicht-
Parkett mit Stäbchenunterlage Seite 24–27

*Press Line for Two-Ply Parquet
with Strip-Mat Back Layers* Page 24–27

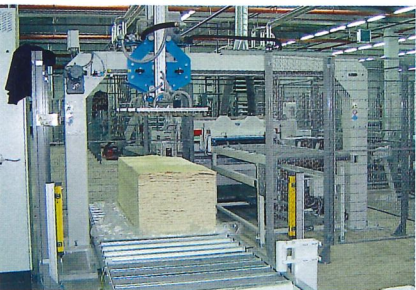




PARKETT-PRODUKTION SYSTEM

Für die Produktion von Mehrschicht-Parkett haben wir mit unseren Anlagen Maßstäbe gesetzt.

Als einer der Vorreiter bei der Entwicklung von vollintegrierten Fertigungsstraßen bieten wir mittlerweile als Generallieferant auch komplette Parkettfabriken an. Heute arbeiten die weltweit führenden Parkethersteller mit unseren Anlagen.



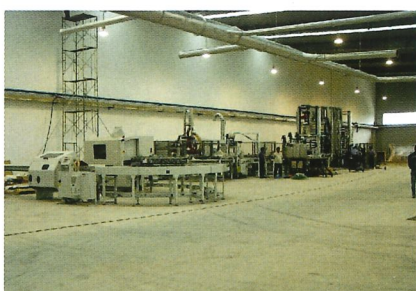
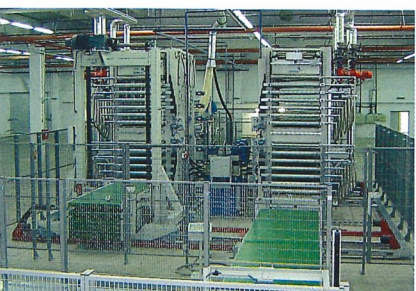
Von der Deckschichtvorbereitung und -fertigung über die Mittellagenlege- und Pressenlinie bis hin zur Oberflächenbearbeitung mit kompletten Lackierstraßen und anschließender Verpackung, ob auf einer manuellen oder vollautomatischen Anlage, es entsteht Topqualität. Qualität, die immer mehr Kunden vom Flair des Naturstoffes Holz überzeugt.

PARQUET PRODUCTION SYSTEM

Our parquet systems have set standards in the production of multi-layer parquet flooring.

As a pioneer in the engineering of integrated production lines, we offer our services as general contractor for complete parquet plants. Today, most of the world's largest parquet producers use Bürkle systems.

From semi- to fully automatic production lines, which include top and core layer production, press lines, surface finishing and packing, our customers receive the best possible quality. As a result, more and more people are turning to the natural beauty of parquet wood flooring.





LAMELLEN-SORTIERUNG LAMELLA SORTING

- Komplette Automatisierung vor Kamerasystem
 - Integrierte Reinigungseinrichtung für die Lamellen
 - Kamerasystem mit einer Leistung von 320 Lamellen pro Minute bei einer Lamellenlänge von 400 mm
 - Kontrolle der Stärke, Breite und Winkelgenauigkeit
 - Farb- und Strukturklassifizierung
 - Erkennung von Oberflächenfehlern wie z. B. Ausbrüchen oder Astlöchern
 - Modularer Aufbau der Stapelplätze
 - Vollautomatisches Abstapeln der Lamellen in Boxen oder halbautomatisch mit manueller Entnahme
- *Fully automated line preceding sorting*
 - *Integrated lamella cleaning unit*
 - *Camera sorting system with production capacity of 320 lamellas per min. (400 mm length)*
 - *Monitoring of width, thickness and angle accuracy*
 - *Color and structure classification*
 - *Detection of defects such as chip-outs and knotholes*
 - *Modular design of collecting units*
 - *Fully automatic lamella stacking in boxes; also semi-automatic stacking with manual unloading*

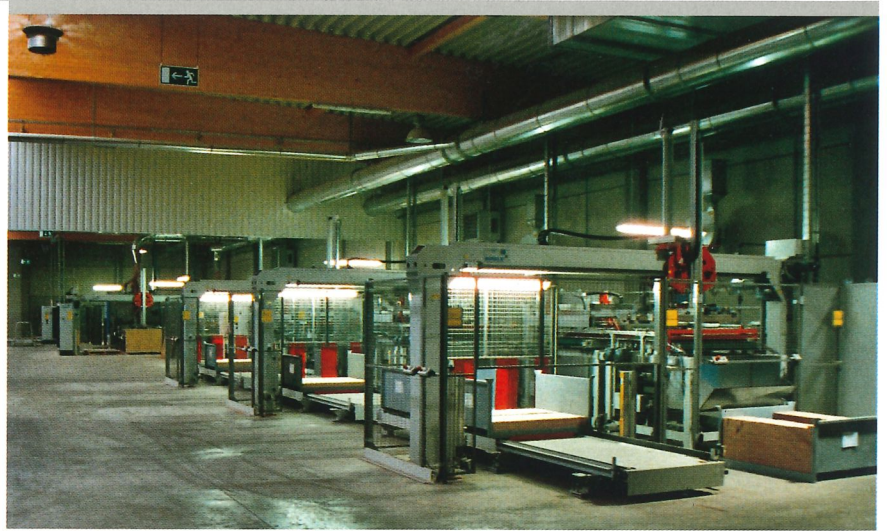


Automatische Stapelbildung mit manueller Entnahme der Lamellenpakete.

Automatic stack-building with manual unloading of lamella packages.

Vollautomatisches Ab stapeln
in Boxen

Fully automatic stacking in boxes



OPTIONEN

Schleifen der Lamellen vor
der Kameranortierung

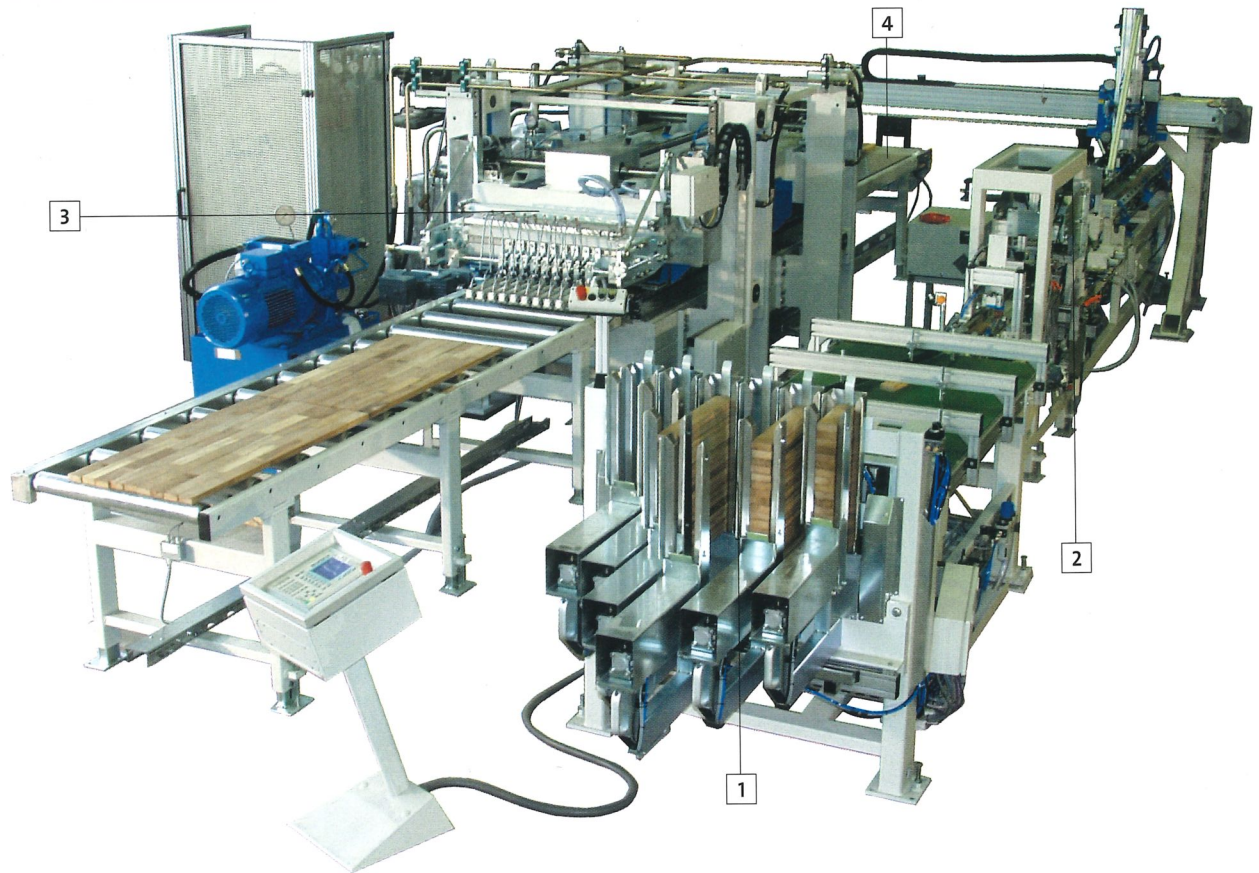
OPTIONS

*Sanding of lamellas preceding
sorting*



Auslaufsituation hinter
der Schleifmaschine

Outfeed after sanding



**DECKSCHICHTFERTIGUNG
DSP MINI**

**TOP LAYER PRODUCTION
DSP MINI**

- 1 Lamellenmagazin
- 2 Stirnseitenbeimung
- 3 Presse
- 4 Sammeltisch

- 1 Lamella Magazine
- 2 Front-Edge Gluing
- 3 Press
- 4 Collecting Table

- Das Anlagenkonzept ist ideal auch für kleine Losgrößen bzw. Sonderproduktionen
- Sehr flexibel mit geringen Rüstzeiten
- Auf Grund der U-förmigen Ausführung der Anlage wird nur ein Bediener benötigt
- Die Anlage ist für die Produktion von 2- bis max. 12-strängigen Deckschichten konzipiert
- Die Leimangabe erfolgt an den Längs- und der Stirnseite der Lamellen
- Verschiedenste Legemuster sind möglich
- Höchste Fugenqualität durch 3-dimensionalen Druck in der Presse
- Die Lamellenstränge werden in der Presse einzeln verpresst, um Längentoleranzen der Lamellen zu kompensieren
- Ruhende Verpressung mit kontrollierbaren Parametern: Temperatur, Druck und Zeit
- *Ideal production process for small batches and custom manufacturing*
- *Highly flexible with quick set-up times*
- *Owing to U-shaped design, only one operator required*
- *Designed to produce from two to twelve top-layer rows*
- *Glue applied to both front and side edges of lamella*
- *Great diversity of patterns possible*
- *Best joint connections owing to three-dimensional pressure in press*
- *Lamella rows pressed individually to compensate for tolerances in length*
- *Static pressure with adjustable parameters for time, temperature and pressure*

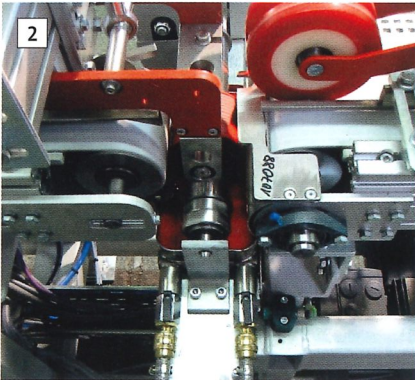


LAMELLENMAGAZIN

6-fach Lamellenmagazin,
einstellbar bis 2400 mm Länge

LAMELLA MAGAZINE

6 magazines for lamellas,
adjustable to 2400 mm length

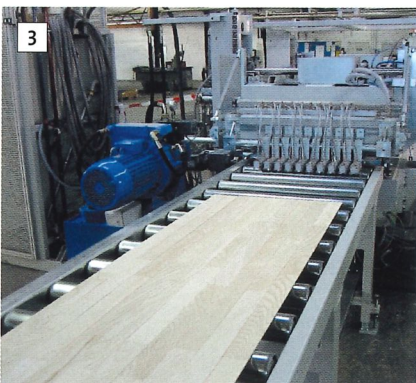


STIRNSEITENBELEIMUNG

Leimangabe für Stirn- und
Längsseitenverleimung mit
Leimkühleinrichtung

FRONT-EDGE GLUING

Glue application for front and side-
edge gluing with glue cooling unit



PRESSE

Presse mit 3-dimensionalem
Pressdruck und individueller
Längsverdichtung

PRESS

Press with three-dimensional
pressure and longitudinal
compression

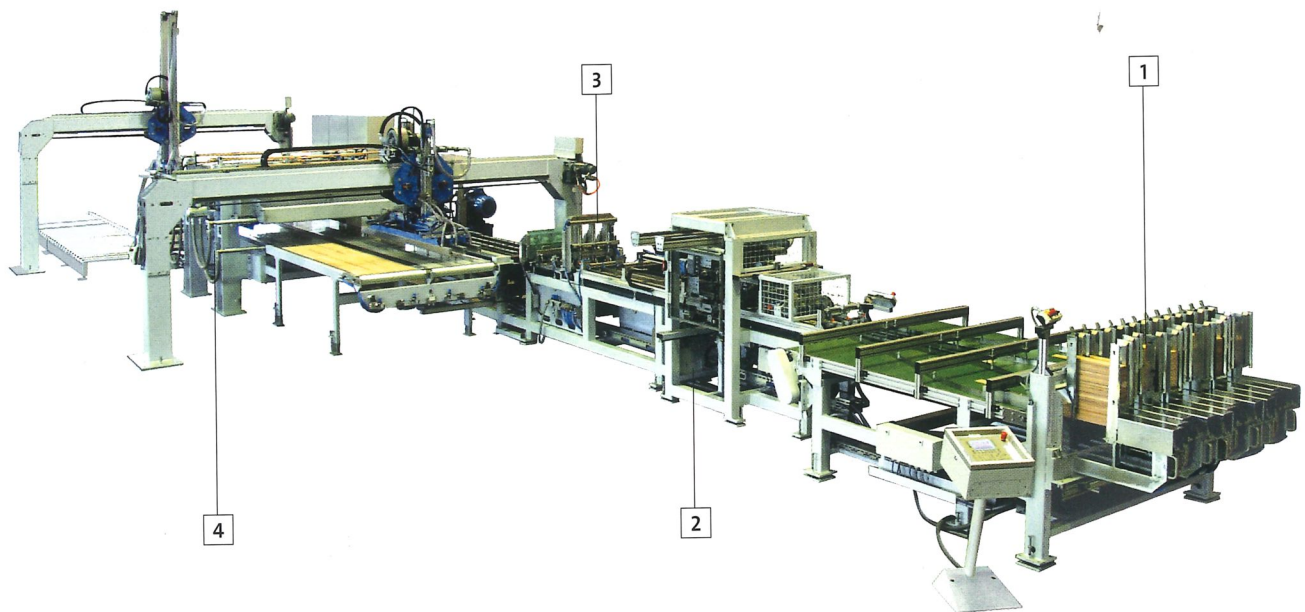


SAMMELTISCH

Sammeltisch, Belegung frei
wählbar bis zu einer maximalen
Breite von 610 mm

COLLECTING TABLE

Collecting table with arbitrary lay-
up to a max. width of 610 mm



DECKSCHICHTFERTIGUNG

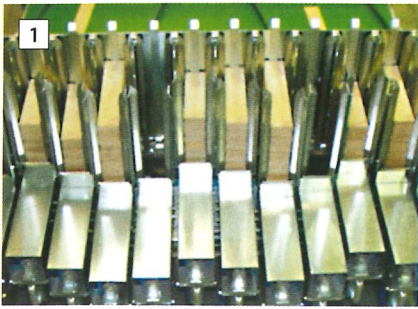
- Höchste Fugenqualität durch 3-dimensionalen Druck in der Presse
- Einzeln verpresste Lamellenstränge, um Längentoleranzen der Lamellen auszugleichen
- Ruhende Verleimung mit kontrollierbaren Parametern
- Leimangabe über ein zuverlässiges Rollensystem
- Gezielte und gleichmäßige Einbringung von Wärme in das Produkt
- Verschiedene Legemuster, wie z. B. Schiffsboden und regelmäßige Muster möglich
- Schiffsbodenmuster in Endlosbetrieb mit maximaler Materialausnutzung
- Automatische Stoßfugenverrechnung

TOP-LAYER PRODUCTION

- *Best joint connections owing to three-dimensional pressure in press*
- *Individual pressing of lamella rows to compensate for tolerances in length*
- *Static gluing with adjustable parameters*
- *Glue application via roller system*
- *Precise and even heating of boards*
- *Many patterns possible such as shipdeck design or fixed patterns*
- *Optimum use of raw material with shipdeck pattern in continuous mode*
- *Automatic cross joint calculations*

- 1 Lamellenmagazin
- 2 Option: Stirnseitenverleimung
- 3 Längsseitenverleimung
- 4 Presse

- 1 Lamella Magazine
- 2 Option: Front-Edge Gluing
- 3 Side-Edge Gluing
- 4 Press

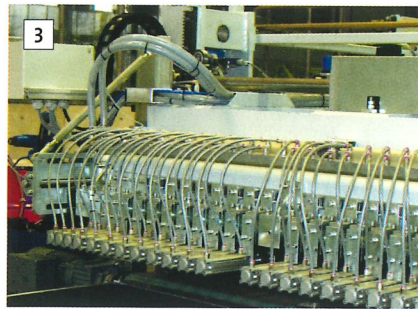


LAMELLENMAGAZIN

Lamellenmagazine mit 4 Magazinen je Spur (2- oder 3- Stab)

LAMELLA MAGAZINE

Lamella magazine with 4 magazines per track (2 or 3-strip parquet)

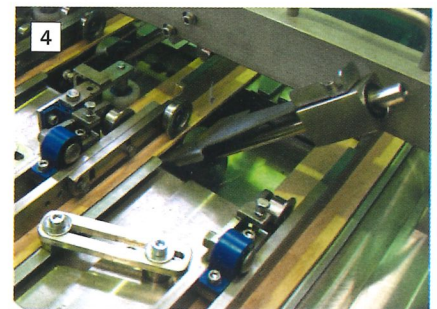


LÄNGSSEITENVERLEIMUNG

Längsseitenverleimung mit Rollenauftrag

SIDE-EDGE GLUING

Side gluing with roller application



PRESSE

3-dimensionale Verpressung mit individueller Längsverdichtung je Strang

PRESS

Three-dimensional pressure with separate longitudinal compression for each row



BETRIEBSARTEN

Endlosbetrieb mit automatischer Stoßverrechnung und Sägeschnitt

MODES OF OPERATION

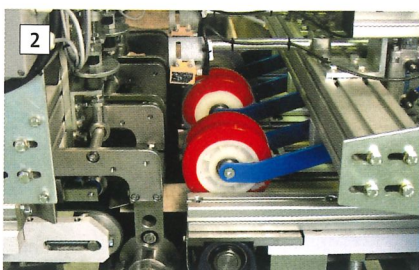
Continuous mode with automatic calculation for cross joints and saw cuts



Regelmäßiger Verband ohne Sägeschnitt

Fixed patterns without cuts

**OPTIONEN
OPTIONS**



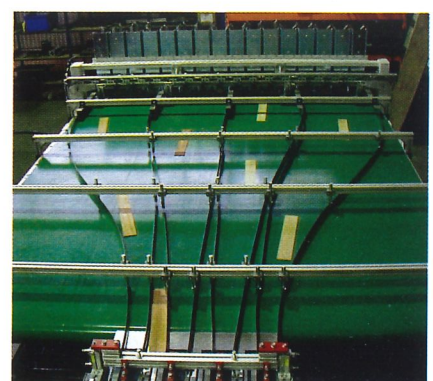
Stirnseitenverleimung ohne Leistungsreduktion

Front-edge gluing without reduction in output



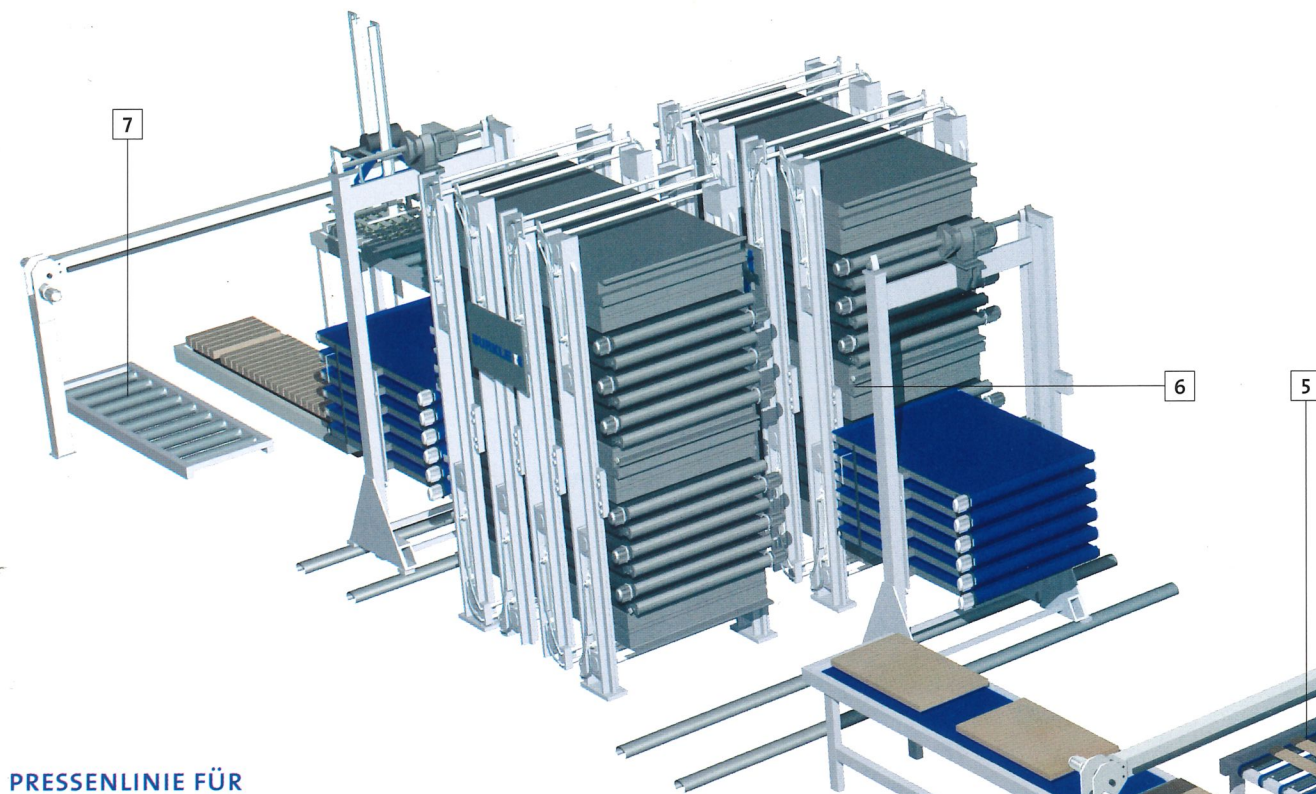
Sonderstrang für 2-Stab und 3-Stab Deckschichten, Lamelleneingangslängen bis zu 2400 mm

Special design for 2- and 3-strip top layers, infeed length of lamellas up to 2400 mm



Sonderstrang für 2-Stab, 3-Stab und 4-Stab Ausführung

Special design for 2-strip, 3-strip and 4-strip top layers



PRESENLINIE FÜR DREISCHICHT-PARKETT MIT PLATTENMITTELLAGE

- Die Anlagenleistung beträgt 5 Maschinentakte pro Minute Bruttoleistung. Dies bedeutet bei einer Belegung von 6 Deckschichten eine Produktion von 30 Dielen pro Minute brutto
- Es kann jegliche Art von verleimbaren, formstabilen Produkten verpresst werden, wie z. B. MDF- Mittellagen. Als Gegenzug kann Furnier oder Kraftpapier eingesetzt werden
- Schnelles Umrüsten der flexiblen Anlage auf andere Längen- und Breitenabmessungen der Dielen
- Nur eine Leimangabe mit definierter Auftragsmenge
- PVAC, EPI, UF-Leime sind wahlweise einsetzbar

- Es werden produktschonende Heißpressen eingesetzt. Kontrolliertes System durch drei steuerbare Parameter bei ruhender Verpressung: Druck, Temperatur, Zeit
- Grubenloses Press-System mit hoher Kapazität auf kleiner Fläche
- Der Automatisierungsgrad kann dem jeweiligen Lohnniveau angepasst werden

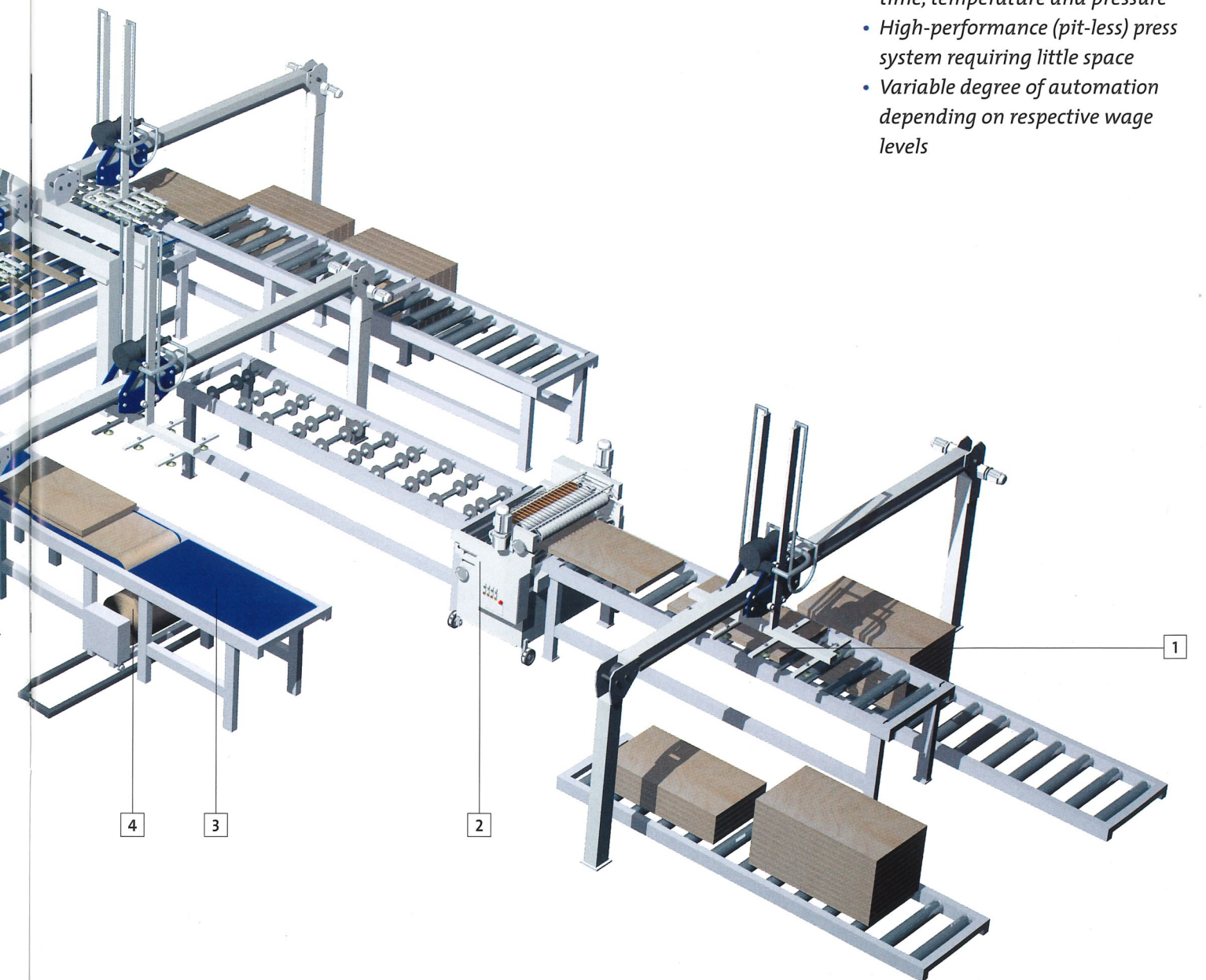
- 1 Mittellagenbeschickung
- 2 Leimauftrag
- 3 Unterlagenbeschickung Furnier
- 4 Unterlagenbeschickung Papier
- 5 Decklagenbeschickung
- 6 Optima-Pressen
- 7 Abstapelung

- 1 Core Layer Infeed
- 2 Glue Application
- 3 Veneer Back Layer Infeed
- 4 Paper Back Layer Infeed
- 5 Top Layer Infeed
- 6 Optima Press
- 7 Stacking

PRESENLINIE FÜR THREE-PLY PARQUET WITH BOARD CORES

- The production line has a gross output of five cycles per minute, i. e., with a load of six top layers, 30 parquet boards are produced per minute
- All types of gluable, stable boards can be pressed, e. g., MDF cores; paper or veneer can be used as back layers

- Quick resetting of board lengths and widths
- Only one application required with predefined glue quantities
- Following glues can be used: PVAC, EPI, and UF
- Gentle hot pressing process. Controlled system via static pressure and three adjustable parameters: time, temperature and pressure
- High-performance (pit-less) press system requiring little space
- Variable degree of automation depending on respective wage levels



**PRESENLINE FÜR
DREISCHICHT-PARKETT
MIT PLATTENMITTELLAGE**

**PRESS LINE FOR
THREE-PLY PARQUET
WITH BOARD CORES**



MITTELAGENBESCHICKUNG

Automatische Beschickung der Mittellage. Es kann jede Art von Holzwerkstoffplatten zum Einsatz kommen (Sperrholz, MDF, HDF, OSB)

CORE LAYER INFEEED

Automatic infeed of core layer. All types of wood or derived timber can be used such as plywood, MDF, HDF and OSB



LEIMAUFTRAG

Beidseitiges Beleimen der Mittellage mit Harnstoffharz-Leim, PVAC-Leim oder EPI-Leimen

GLUE APPLICATION

Two-sided glue application of core layer with PVAC, EPI or UF resin glue

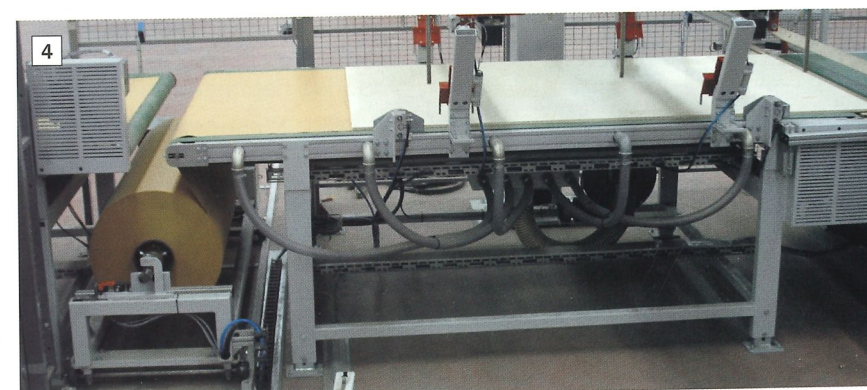


UNTERLAGENBESCHICKUNG

Automatische Bereitstellung der Unterlage als Gegenzugpapier oder als Furnier

BACK LAYER INFEEED

Automatic supply of paper or veneer back layer



LEGESTATION

Innerhalb der Legestation wird die beidseitig beleimte Mittellage auf der Unterlage zentriert abgelegt

ASSEMBLY STATION

In the assembly station, the core layers, glued on both sides, are centered onto the back layer

DECKLAGENBESCHICKUNG

Automatische Beschickung der Decklage mit anschließender Vereinzelung und Ausrichtung

TOP LAYER INFEED

Automatic infeed of top layer with separation and alignment



Holz-Werkstoffplatte im 3-Schicht-Aufbau vor dem Pressen

3-ply parquet board before pressing

**OPTIMA-PRESSE**

Je nach Leistung/Materialstärke und Presstemperatur wird die Anzahl der Etagen der Pressen festgelegt

OPTIMA PRESS

The number of openings in the press is determined by the capacity/thickness and press temperature

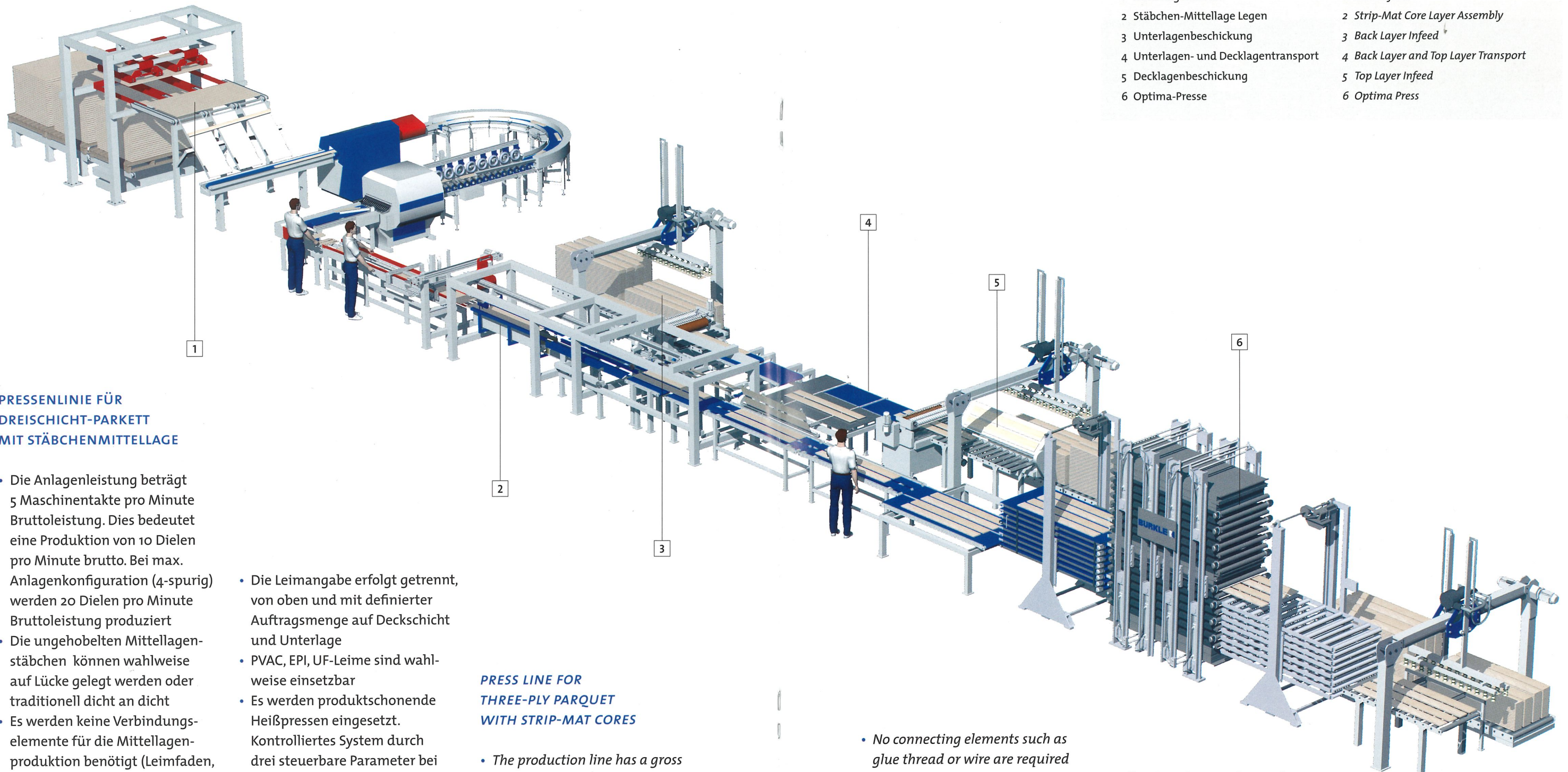
**ABSTAPELUNG**

Abstapelstation mit vollautomatischem Stapelwechsel und Bereitstellung der Schonerrplatten

STACKING

Stacking station with fully automatic pile change and supply of protection boards





PRESENLINE FÜR DREISCHICHT-PARKETT MIT STÄBCHENMITTELLAGE

- Die Anlagenleistung beträgt 5 Maschinentakte pro Minute Bruttoleistung. Dies bedeutet eine Produktion von 10 Dielen pro Minute brutto. Bei max. Anlagenkonfiguration (4-spurig) werden 20 Dielen pro Minute Bruttoleistung produziert
- Die ungehobelten Mittellagenstäbchen können wahlweise auf Lücke gelegt werden oder traditionell dicht an dicht
- Es werden keine Verbindungselemente für die Mittellagenproduktion benötigt (Leimfaden, Draht, etc.)
- Es kann jegliche Art von verleimbaren, formstabilen Produkten verpresst werden, wie z. B. MDF-Mittellagen
- Schnelles Umrüsten der flexiblen Anlage auf andere Längen- und Breitenabmessungen der Dielen

- Die Leimangabe erfolgt getrennt, von oben und mit definierter Auftragsmenge auf Deckschicht und Unterlage
- PVAC, EPI, UF-Leime sind wahlweise einsetzbar
- Es werden produktschonende Heißpressen eingesetzt. Kontrolliertes System durch drei steuerbare Parameter bei ruhender Verpressung: Druck, Temperatur, Zeit
- Grubenloses Press-System mit hoher Kapazität auf kleiner Fläche
- Der Automatisierungsgrad kann dem jeweiligen Lohnniveau angepasst werden

PRESS LINE FOR THREE-PLY PARQUET WITH STRIP-MAT CORES

- The production line has a gross output of five cycles per minute, i. e., 10 parquet boards per minute. With a maximum line configuration of four tracks, 20 parquet boards are produced per minute
- Unplaned core mat strips are assembled with or without spacing between strips

- No connecting elements such as glue thread or wire are required for the core mats
- All types of gluable, stable boards can be pressed, e.g., MDF cores
- Quick resetting of board lengths and widths
- Predefined quantity of glue applied from top separately onto top layer and back layer

- Following glues can be used: PVAC, EPI, and UF
- Gentle hot pressing process. Controlled system via static pressure and three adjustable parameters: time, temperature and pressure
- High-performance (pit-less) press system requiring little space

- Variable degree of automation depending on respective wage levels

- 1 Mittellagenzufuhr
- 2 Stäbchen-Mittellage Legen
- 3 Unterlagenbeschickung
- 4 Unterlagen- und Decklagentransport
- 5 Decklagenbeschickung
- 6 Optima-Press

- 1 Core Infeed
- 2 Strip-Mat Core Layer Assembly
- 3 Back Layer Infeed
- 4 Back Layer and Top Layer Transport
- 5 Top Layer Infeed
- 6 Optima Press

**PRESSENLINIE FÜR
DREISCHICHT-PARKETT
MIT STÄBCHENMITTELLAGE**

**PRESS LINE FOR
THREE-PLY PARQUET
WITH STRIP-MAT CORES**



MITTELAGENZUFUHR

Automatische Beschickung der
Brettware zur Produktion der
Stäbchenmittellage

CORE INFEEED

Automatic infeed of boards for the
production of strip mats



UNTERLAGENBESCHICKUNG

Automatisches Einstapeln der
Unterlagenfurniere

BACK LAYER INFEEED

Automatic stacking of veneer back
layers

DECKLAGENBESCHICKUNG

Automatisches Einstapeln der
Deckschichten

TOP LAYER INFEED

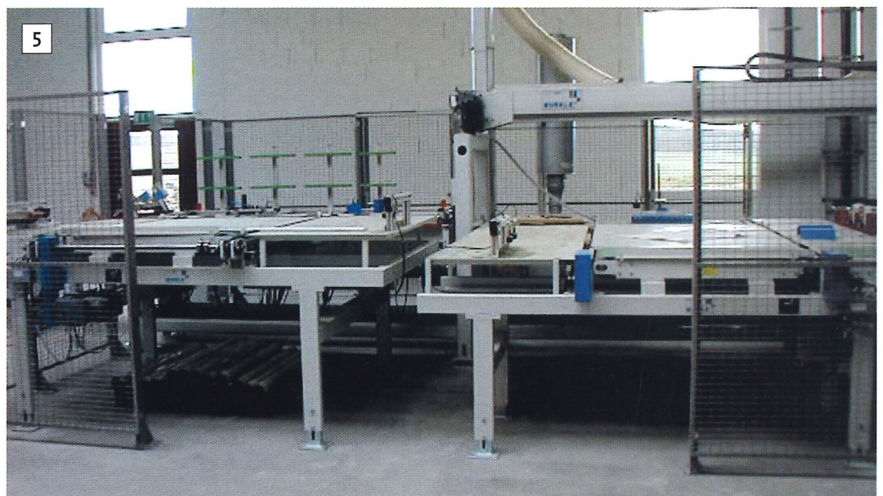
Automatic stacking of top layers

**STÄBCHEN-MITTELLAGE LEGEN**

Legen der Mittellagenstäbchen
wahlweise auf Lücke

**STRIP-MAT CORE LAYER
ASSEMBLY**

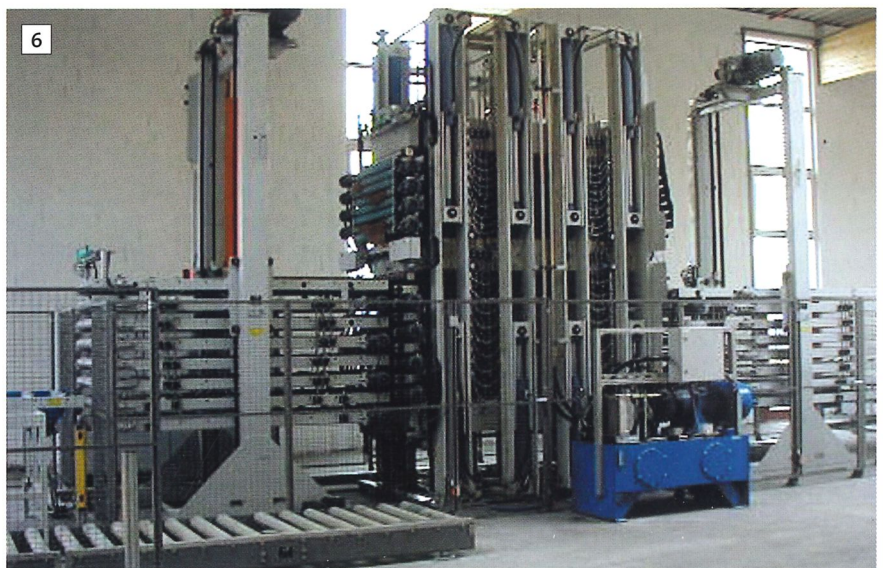
*Strips for core mat can be
assembled with or without spacing
between strips*

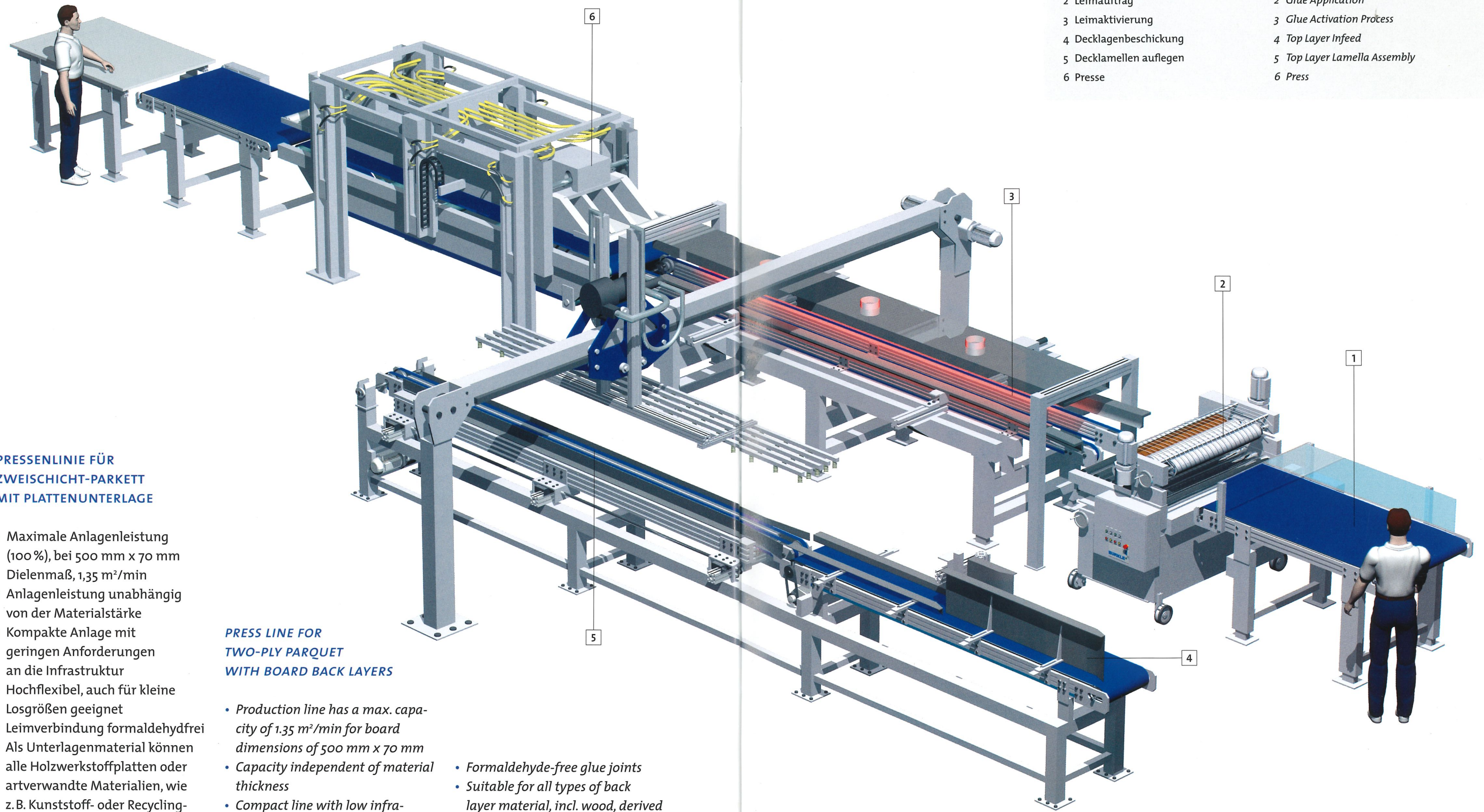
**OPTIMA-PRESSE**

OPTIMA-Pressen 2x8 Etagen mit
Beschickung und Entnahme

OPTIMA PRESS

*OPTIMA Press 2x8 openings with
loading and unloading units*





- 1 Unterlagenbeschickung
- 2 Leimauftrag
- 3 Leimaktivierung
- 4 Decklagenbeschickung
- 5 Decklamellen auflegen
- 6 Presse

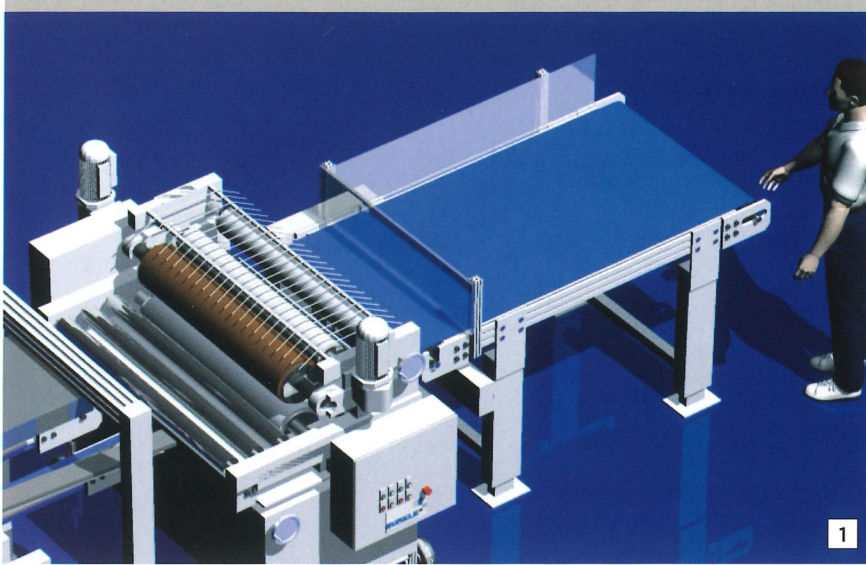
- 1 Back Layer Infeed
- 2 Glue Application
- 3 Glue Activation Process
- 4 Top Layer Infeed
- 5 Top Layer Lamella Assembly
- 6 Press

**PRESSENLINIE FÜR
ZWEISCHICHT-PARKETT
MIT PLATTENUNTERLAGE**

- Maximale Anlagenleistung (100%), bei 500 mm x 70 mm Dielenmaß, 1,35 m²/min
- Anlagenleistung unabhängig von der Materialstärke
- Kompakte Anlage mit geringen Anforderungen an die Infrastruktur
- Hochflexibel, auch für kleine Losgrößen geeignet
- Leimverbindung formaldehydfrei
- Als Unterlagenmaterial können alle Holzwerkstoffplatten oder artverwandte Materialien, wie z.B. Kunststoff- oder Recyclingplatten zum Einsatz kommen
- Dielenformate von 500 mm x 65 mm bis 3200 mm x 250 mm

**PRESS LINE FOR
TWO-PLY PARQUET
WITH BOARD BACK LAYERS**

- Production line has a max. capacity of 1.35 m²/min for board dimensions of 500 mm x 70 mm
- Capacity independent of material thickness
- Compact line with low infrastructure requirements
- Highly flexible line also suited for small batch sizes
- Formaldehyde-free glue joints
- Suitable for all types of back layer material, incl. wood, derived timber, plastic or recycled boards
- Dimensions from 500 mm x 65 mm up to 3200 mm x 250 mm



UNTERLAGENBESCHICKUNG

Manuelle Unterlagenbeschickung mit Prallwand zur Plattenvereinzelung

BACK LAYER INFEED

Manual back-layer infeed with limit stop for board separation

PRESSENLINIE FÜR ZWEISCHICHT-PARKETT MIT PLATTENUNTERLAGE

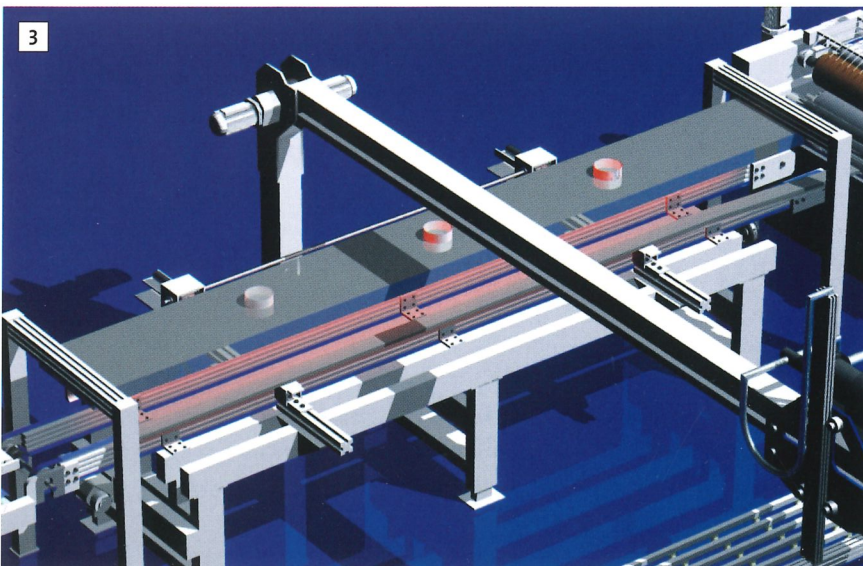
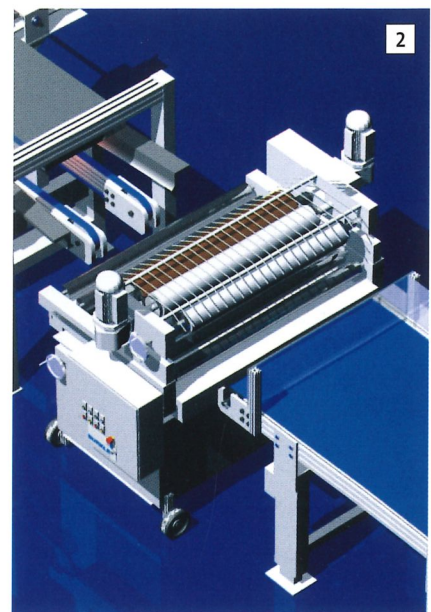
PRESS LINE FOR TWO-PLY PARQUET WITH BOARD BACK LAYERS

LEIMAUFTRAG

- Leimauftrag mit Walzenmaschine von oben
- Dosierwalze gekühlt zur Viskositätsstabilisierung
- Leimauftragsmaschine ausfahrbar zur Reinigung

GLUE APPLICATION

- Glue application via rollers from top
- Cooled doctor roller to regulate viscosity
- Glue spreading machine on roll-out wheels for cleaning



LEIMAKTIVIERUNG

Oberhalb angebrachtes Strahlerfeld mit Leistungssteuerung in einer zeitlich festen Abfolge

GLUE ACTIVATION PROCESS

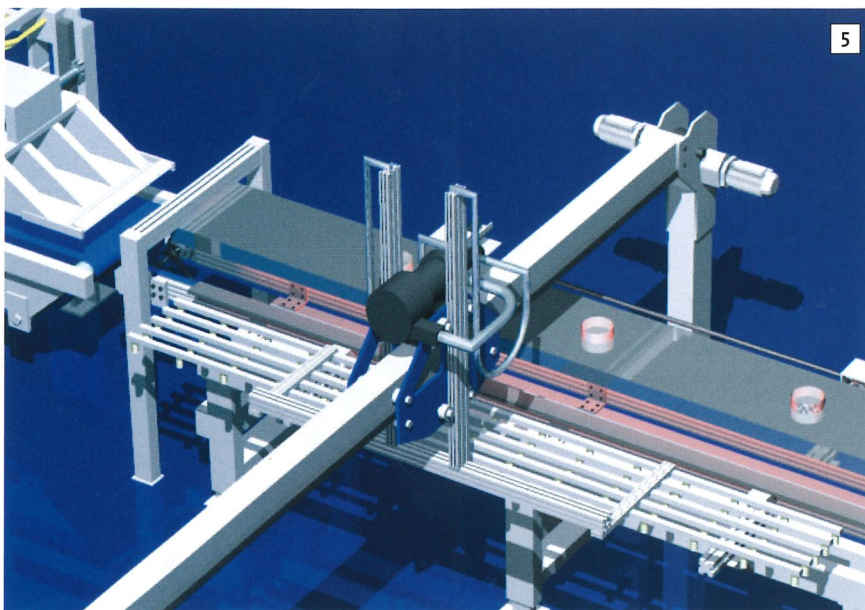
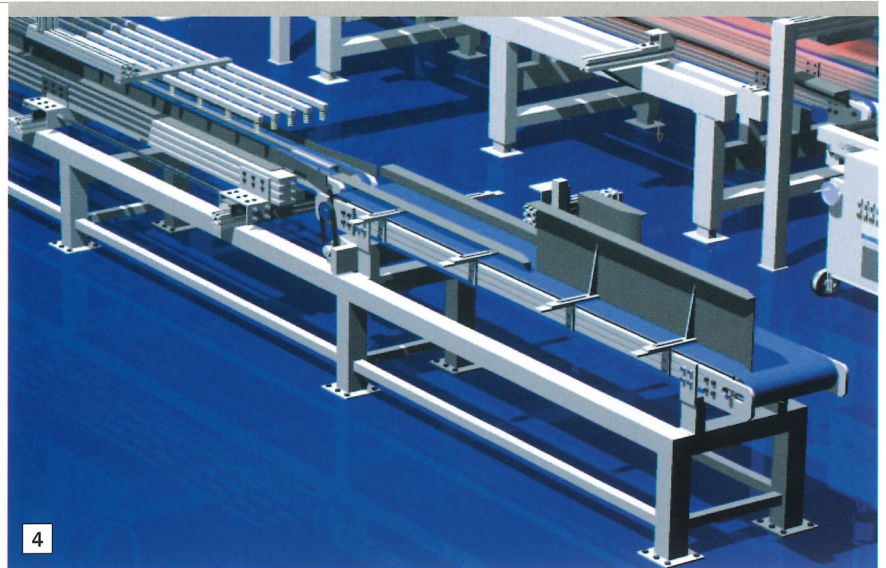
Time-controlled IR lights mounted above line

DECKLAGENBESCHICKUNG

- Magazinbeschickung mit Vereinzelung
- Schnell einrüstbar auf unterschiedliche Formate

TOP LAYER INFEEED

- Magazine infeed with separator
- Quick resetting for different board dimensions

**DECKLAMELLEN AUFLEGEN**

Automatische reihenweise Sammelfunktion mit Ausrichtung jeder einzelnen Decklamelle

TOP LAYER LAMELLA ASSEMBLY

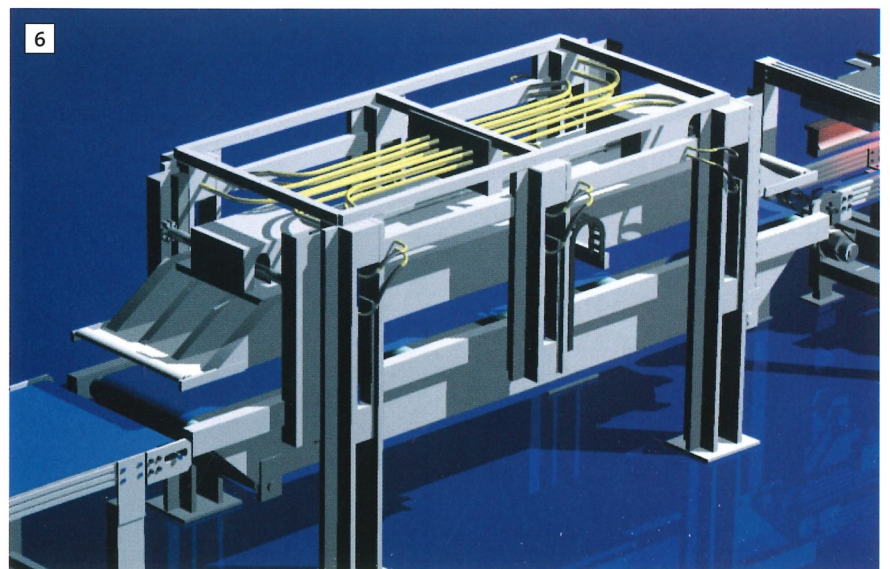
Automatic collection of rows with alignment of individual lamellas

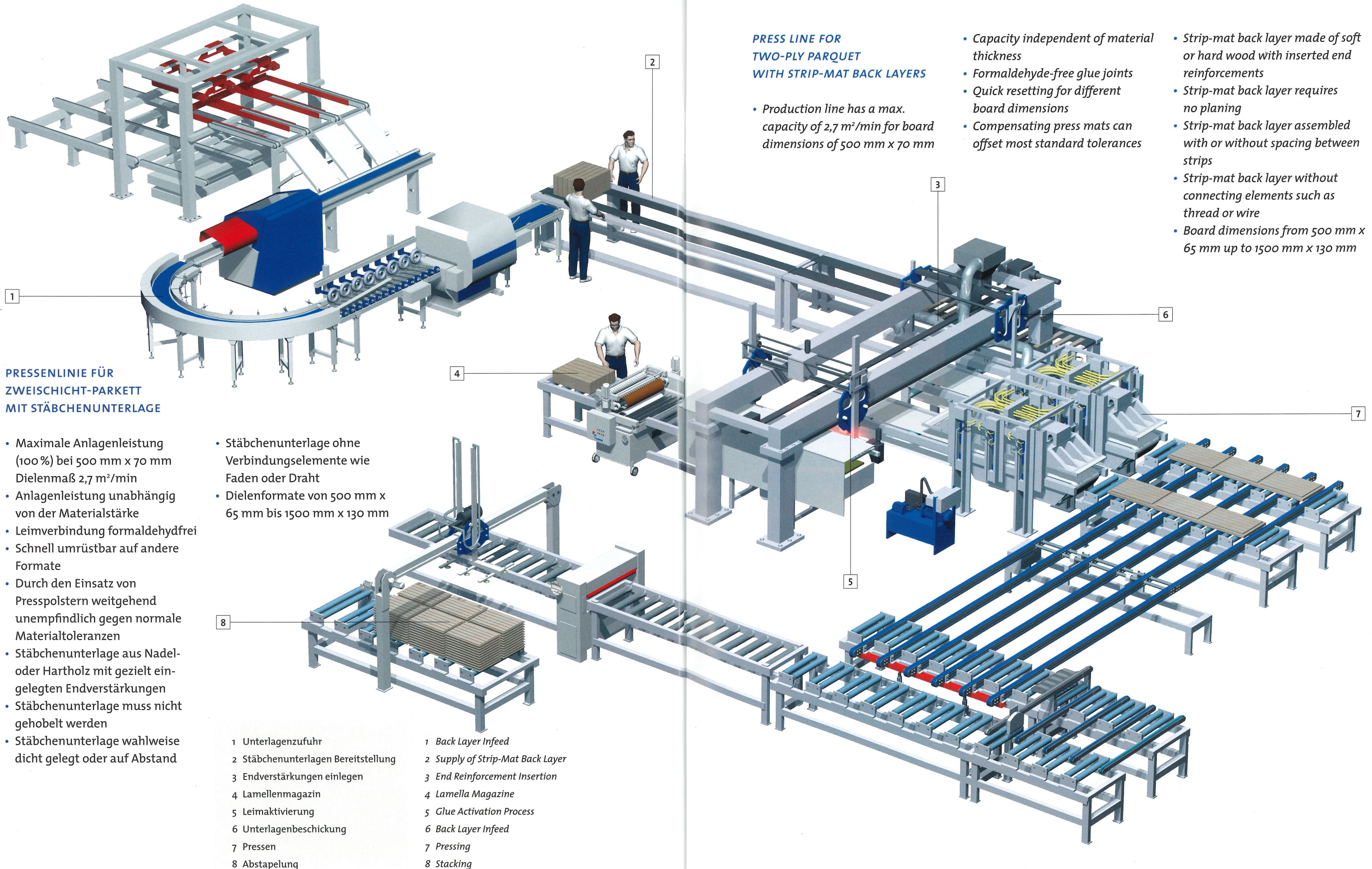
PRESSE

- Optima-Pressen mit beidseitigen Presspolstern zum Toleranzausgleich
- Werkstücktransport auf Gurtförderer

PRESS

- Optima press with press mats on both sides for compensating tolerances
- Transport of boards on belt conveyor





**PRESENLINE FÜR
ZWEISCHICHT-PARKETT
MIT STÄBCHENUNTERLAGE**

- Maximale Anlagenleistung (100%) bei 500 mm x 70 mm Dielenmaß 2,7 m²/min
- Anlagenleistung unabhängig von der Materialstärke
- Leimverbindung formaldehydfrei
- Schnell umrüstbar auf andere Formate
- Durch den Einsatz von Presspolstern weitgehend unempfindlich gegen normale Materialtoleranzen
- Stäbchenunterlage aus Nadel- oder Hartholz mit gezielt eingelegten Endverstärkungen
- Stäbchenunterlage muss nicht gehobelt werden
- Stäbchenunterlage wahlweise dicht gelegt oder auf Abstand

- Stäbchenunterlage ohne Verbindungselemente wie Faden oder Draht
- Dielenformate von 500 mm x 65 mm bis 1500 mm x 130 mm

- 1 Unterlagenzufuhr
- 2 Stäbchenunterlagen Bereitstellung
- 3 Endverstärkungen einlegen
- 4 Lamellenmagazin
- 5 Leimaktivierung
- 6 Unterlagenbeschickung
- 7 Pressen
- 8 Abstapelung

- 1 Back Layer Infeed
- 2 Supply of Strip-Mat Back Layer
- 3 End Reinforcement Insertion
- 4 Lamella Magazine
- 5 Glue Activation Process
- 6 Back Layer Infeed
- 7 Pressing
- 8 Stacking

**PRESS LINE FOR
TWO-PLY PARQUET
WITH STRIP-MAT BACK LAYERS**

- Production line has a max. capacity of 2,7 m²/min for board dimensions of 500 mm x 70 mm

- Capacity independent of material thickness
- Formaldehyde-free glue joints
- Quick resetting for different board dimensions
- Compensating press mats can offset most standard tolerances

- Strip-mat back layer made of soft or hard wood with inserted end reinforcements
- Strip-mat back layer requires no planing
- Strip-mat back layer assembled with or without spacing between strips
- Strip-mat back layer without connecting elements such as thread or wire
- Board dimensions from 500 mm x 65 mm up to 1500 mm x 130 mm



**PRESSENLINIE FÜR
ZWEISCHICHT-PARKETT
MIT STÄBCHENUNTERLAGE**

**STÄBCHENUNTERLAGEN
BEREITSTELLUNG**

Die Unterlagen werden endlos erstellt. Verbindungselemente in Form von Aluminiumdrähten oder Klebefäden sind nicht erforderlich. Optional können die Unterlagenlamellen auch auf Abstand gelegt werden.

**PRESS LINE FOR
TWO-PLY PARQUET
WITH STRIP-MAT BACK LAYERS**

**SUPPLY OF STRIP-MAT
BACK LAYER**

The back layers are produced in a continuous process. Connecting elements such as aluminium wire or glue threads are not required. The back layer lamellas can also be assembled with spacing between lamellas.

ENDVERSTÄRKUNGEN EINLEGEN

Die Unterlagen können mit Endverstärkungen aus Hartholz, MDF, HDF oder Sperrholz versehen werden

END REINFORCEMENT INSERTION

Reinforcements for back layers can be made of hardwood, MDF, HDF or plywood

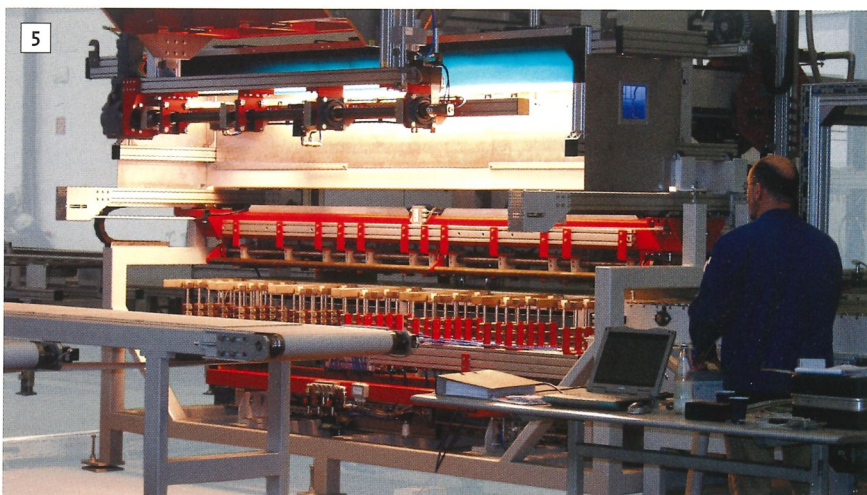


LAMELLENMAGAZIN

Zufuhr der Decklamellen aus schnell einstellbaren Magazinen. Beileimung oberseitig mit Walzenleimaufragsmaschine. Flexible Belegung mit 2 bis 5 Spuren und 2 bis 6 Decklamellen hintereinander.

LAMELLA MAGAZINE

Top layer lamella infeed with easily adjustable magazines. Glue application from top with glue roller coating machine. Flexible assembly of two to five tracks and two to six top layer lamellas back to back.



LEIMAKTIVIERUNG

Automatisches Ausrichten der Decklamellen und zeitgesteuertes Aktivieren des Leimes

GLUE ACTIVATION PROCESS

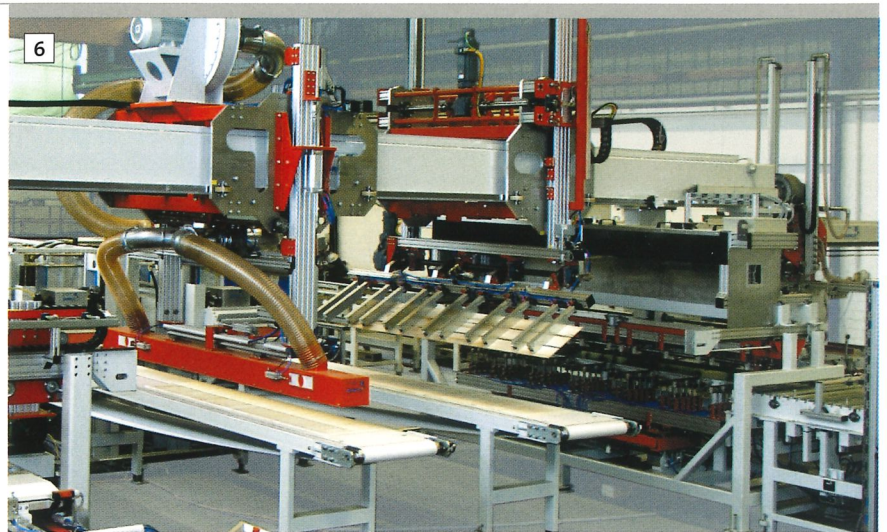
Automatic alignment of lamellas and time-controlled glue activation process

UNTERLAGENBESCHICKUNG

Genaues Auflegen der Decklagen
auf die Unterlagen

BACK LAYER INFEEED

*Precise assembly of top layers on
back layers*

**PRESEN**

Bewährte Presstechnik mit Press-
polstern zur Kompensation der
Toleranzen innerhalb der Presse

PRESSING

*Proven press technology using press
mats for compensating tolerances
within the press*

ABSTAPELUNG

Stapelgerät am Auslauf mit
vorgesalteter manueller
Spachtelstation und UV-Strahler
zur Oberflächenaushärtung

STACKING

*Stacking device at outfeed following
manual filling machine and UV
lamp for surface drying*



**TRANSPORT- UND
HANDLINGSYSTEME**

**TRANSPORT AND
HANDLING SYSTEMS**



**UNSERE GESAMTEN
SYSTEME FÜR TRANSPORT
UND HANDLING SIND:**

- Speziell für Parkett entwickelte Lösungen
- Vollintegriert in das Anlagenkonzept
- Leistungsfähig
- Abgestimmt auf alle gängigen Parkettabmessungen
- Geeignet auch für das Automatisieren von Lackstraßen, Doppelendprofilern, usw.

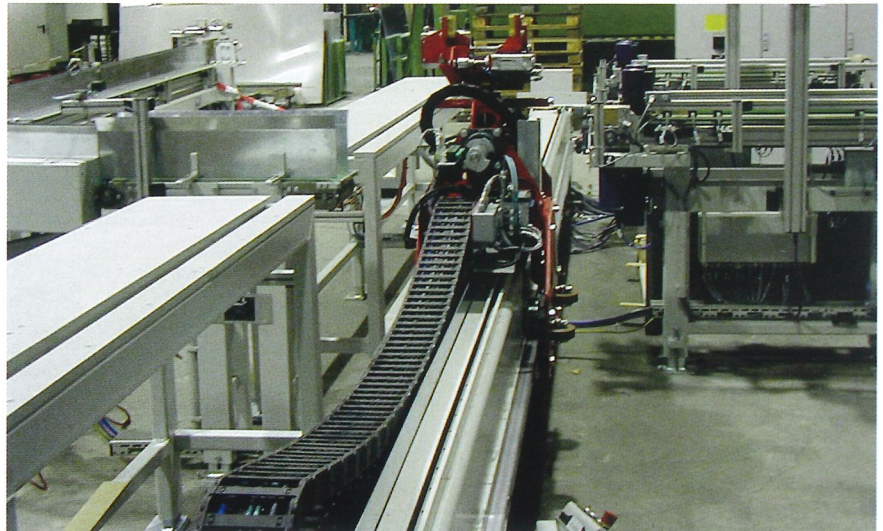


**OUR TRANSPORT AND
HANDLING SYSTEMS ARE:**

- *Developed especially for the parquet industry*
- *Fully integrated in the plant design*
- *Highly efficient*
- *Designed for all standard parquet dimensions*
- *Also designed for automated lacquering lines, double-end tenoner lines, etc.*

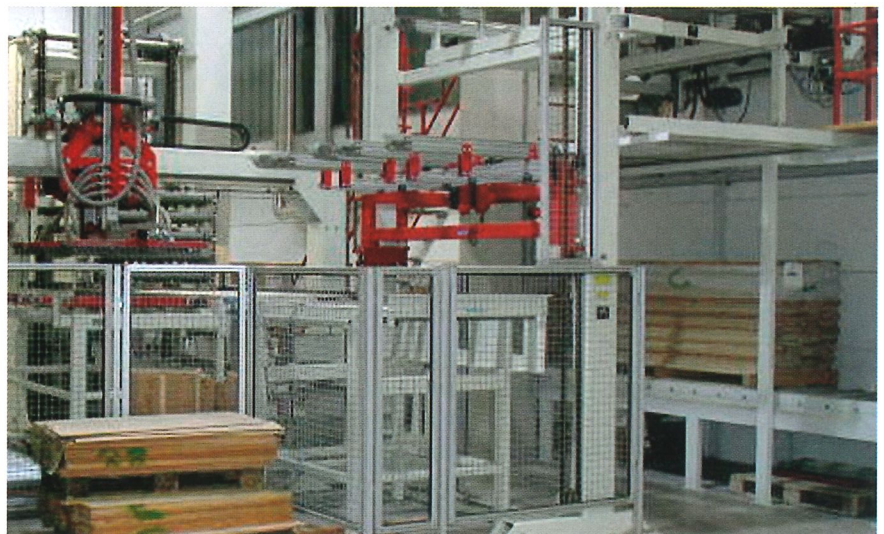
Linearsysteme mit mehrachsiger Greifsystem

Linear system with multi-axis grippers



Hubfördersysteme

Lifting conveyor system



Magazinsysteme

Magazine system



**PRESSELINIE FÜR DREISCHICHT-PARKETT
MIT PLATTENMITTELLAGE**



**PRESS LINE FOR THREE-PLY PARQUET
WITH BOARD CORES**

ROBERT BÜRKLE GMBH

Stuttgarter Straße 123
D-72250 Freudenstadt
Telefon +49 (0) 74 41 / 58-0
Telefax +49 (0) 74 41 / 78 13
www.buerkle-gmbh.de
buerkle@buerkle-gmbh.de

WM WILD MASCHINEN

Zweigniederlassung der
Robert Bürkle GmbH
Gewerbestraße 5
D-33397 Rietberg-Mastholte
Telefon +49 (0) 29 44 / 9 70 70
Telefax +49 (0) 29 44 / 60 70
wmwild@buerkle-gmbh.de