

Maschinen, Anlagen, Systeme  
für die Holzbearbeitung.

# Von der Oberfräse zum Bearbeitungszentrum.

Die Genius-20 Baureihe.  
Der erste Baukasten für die CNC-Stationärbearbeitung.





# Die universelle Schnittstelle der Hauptspindel für den Ausbau nach Bedarf.

Mit CNC-Bearbeitungszentren zum Formatieren, Kantenanleimen und Komplettbearbeiten von flächigen Formteilen ist die Homag AG führend in der Stationärbearbeitung. Dieser universelle Maschinentyp war bisher aufgrund seiner Größe meist nur beim industriellen Möbelhersteller eingesetzt.

Das vollständig neue Maschinenkonzept der Genius-20 Baureihe wendet sich jetzt an alle Anwender, die für die Bearbeitung von Formteilen eine preiswerte, ausbaufähige und damit höchst zukunftssichere Lösung suchen.

Wer heute eine herkömmliche Oberfräse oder Punkt-zu-Punkt Bohrmaschine kauft, kann sie auch in Zukunft nicht mit weiteren Aggregaten wie z. B. Kantenanleimaggregaten ausrüsten. Der Grund dafür liegt erstens im fehlenden Know-how in der Verleimtechnik und zweitens in einer meist auftragsbezogenen Maschinenkonzeption, die ein modulares Ausrüsten nicht zuläßt.

Beide Dinge sind in die Neuentwicklung der Genius-20 Baureihe eingeflossen und eröffnen damit eine neue Dimension bei der Stationärtechnik.

## Zukunftssicher.

Die modularen Schnittstellen wie an der Hauptspindel ermöglichen durch ihre Ausbaufähigkeit, daß aus einer Oberfräse nachträglich einfach und preiswert ein Bearbeitungszentrum inklusive Kantenanleimen gemacht werden kann. Die Maschine kann damit jederzeit den betrieblichen Erfordernissen angepaßt werden.

Sehr wichtig ist auch, daß sie mit dem Stand der Aggregatetechnik mitwachsen kann. Der Kunde kann also jederzeit ein „Update“ für seine Genius-20 erhalten und hat damit praktisch eine neue Maschine.

## Wirtschaftlich und leistungsfähig.

Diese Stärken erwachsen aus einem Maschinenkonzept, das in der Realisierung mit modernsten technischen Bauelementen höchste Fahrdynamik, Präzision und Betriebssicherheit erreicht.

Daraus ergeben sich kürzeste Bearbeitungszeiten durch

- maximale Verfahrgeschwindigkeit bis 80 m/min.
- maximale Bearbeitungsgeschwindigkeit bis 30 m/min.
- Wechselzeit für Werkzeuge 2-3 sec.
- Wechselzeit für ganze Aggregate 5-7 sec.

Die hohe Wirtschaftlichkeit und Flexibilität wird auch durch den Direktleimauftrag beim Kantenanleimen mit ca. 20 m/min. Vorschub unterstrichen. Damit entfallen Kosten und Problematik der vorbeschichteten Kanten.

Aggregate wie das pneumatisch getastete Bündigfräsen benutzen zusätzlich die Pneumatikschnittstellen der dritten Stufe.

Die vierte Schnittstelle bereitet die Hauptspindel praktisch für jede zukünftige Aggregatentwicklung vor. Dadurch können Aggregate sowohl mit dem Antrieb von der Hauptspindel, Pneumatik und Elektrik/Elektronik (24 V/220 V) für einen zusätzlichen aggregateeigenen Antrieb versorgt werden.

Feldbussystem mit Lichtleitertechnik zur störungsfreien Signalübertragung zwischen Steuerung und Schaltelement.

Wassergekühlte Hochleistungsspindel mit Hybridlagern (Keramik) mit weniger Reibung, höherer Steifigkeit und doppelter Lebensdauer.

Präzise und verschleißfeste Verstellung des Kreuzschlittens (y/z-Achse) über Zahnstangenantrieb.

Werkzeugschnittstelle HSK-63 B für höchste statische und dynamische Steifigkeit, Wechsel- und Wiederholgenauigkeit, Drehmomentübertragung. Hochgeschwindigkeitstauglich.



Starrer y-Ausleger platzsparend, hochsteif und schwingungsdämpfend.

Kurze Abtastzeit in Verbindung mit SERCOS-Schnittstellen erreichen höchste Präzision und Fahrdynamik.

Einfacher Service durch Ferndiagnose der Antriebe.

## Preiswert und ausbaufähig.

Die Genius-20 Baureihe kennt vier Ausbaustufen. Schon die erste wird durch den 20fach Werkzeugwechsler in Kombination mit der 12 kW Hauptspindel zu einer extrem leistungsfähigen Oberfräse.

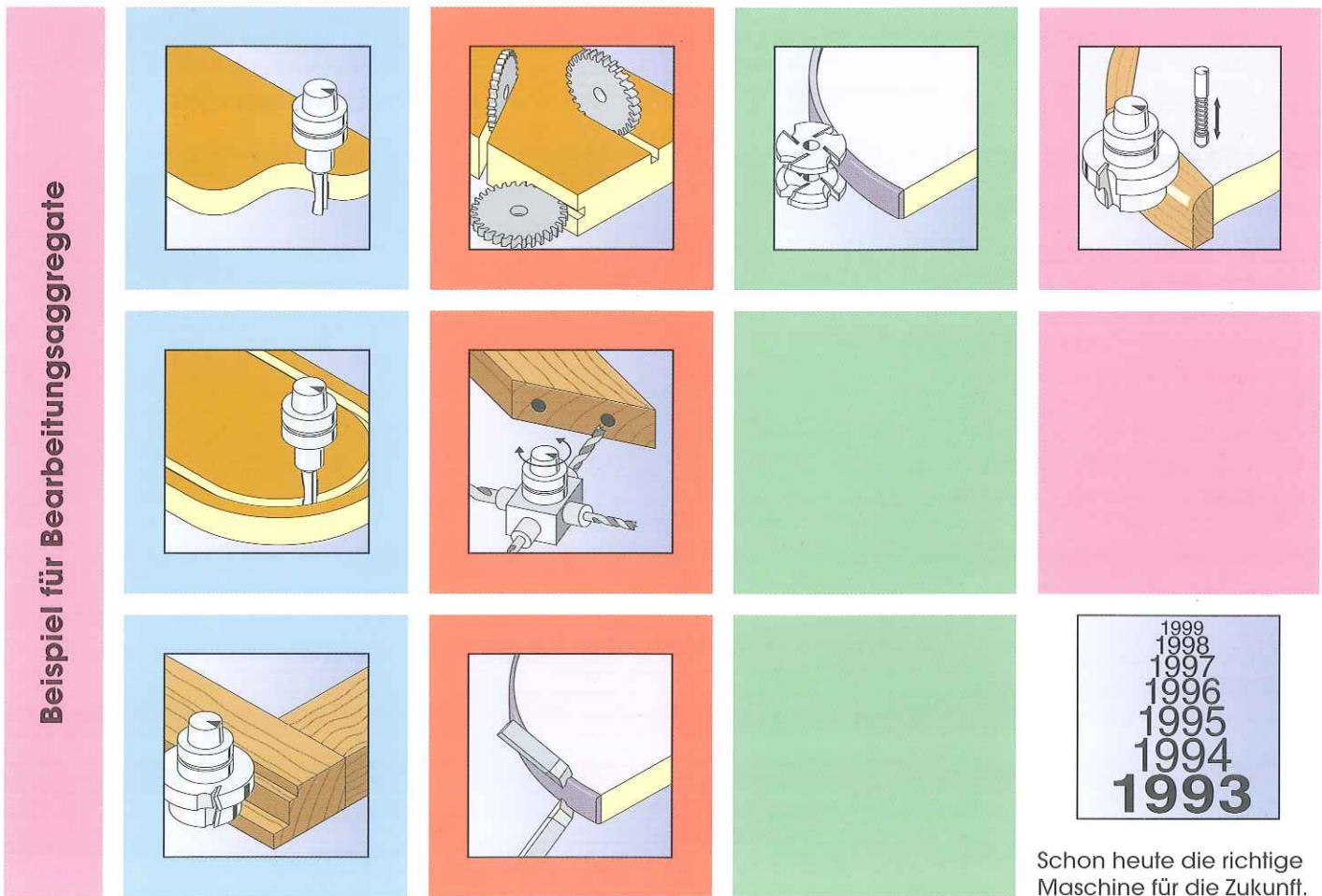
Aufgrund der universellen Schnittstelle der Hauptspindel kann in einem zweiten Schritt jederzeit ein Bearbeitungsaggregat mit einer Schnittstelle für die C-Achse wie zum Beispiel zum Bohren oder Nutfräsen eingefügt werden.



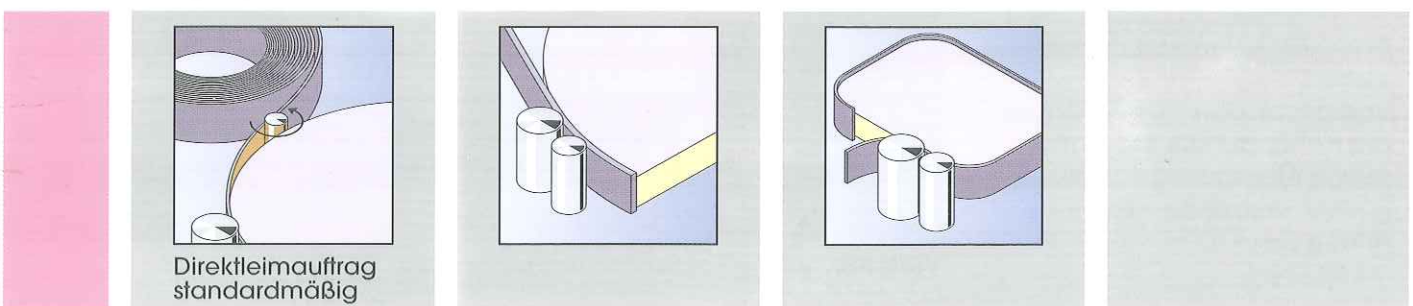
Hauptspindel mit universeller Schnittstelle.



Schrittweiser Ausbau über die modulare Schnittstelle.



Der Ausbau des Verleimteils ist unabhängig von der modularen Schnittstelle an der Hauptspindel.





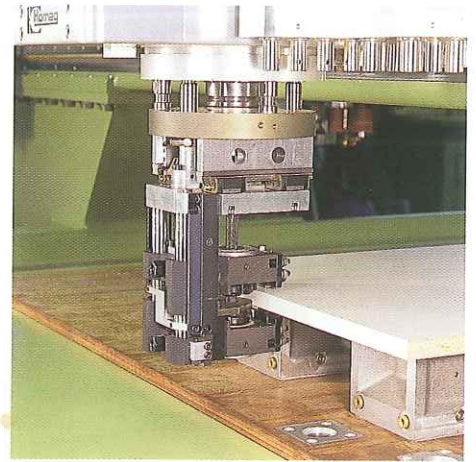
# Lösungen für die Praxis mit umfangreichem Aggregate-Baukasten.

## Individuell und universell.

Mit den umfangreichen Werkzeug- und Aggregatebaukasten können Lösungen für praktisch jede Aufgabe beim Formatieren, Fräsen, Bohren, Kantenanleimen und der Finishbearbeitung entworfen werden.

## Einige Beispiele:

- Optimales Plattenaufteilen bei unregelmäßigen Formen.
- Profilfräsen an Massivholzteilen.
- Fertigbearbeiten von MDF-Rohteilen.
- Bearbeitung von Rahmenteilen.
- Fräsen von Füllungen.
- Anleimen von Furnier- und Kunststoffkanten.
- Türenbearbeitung etc.

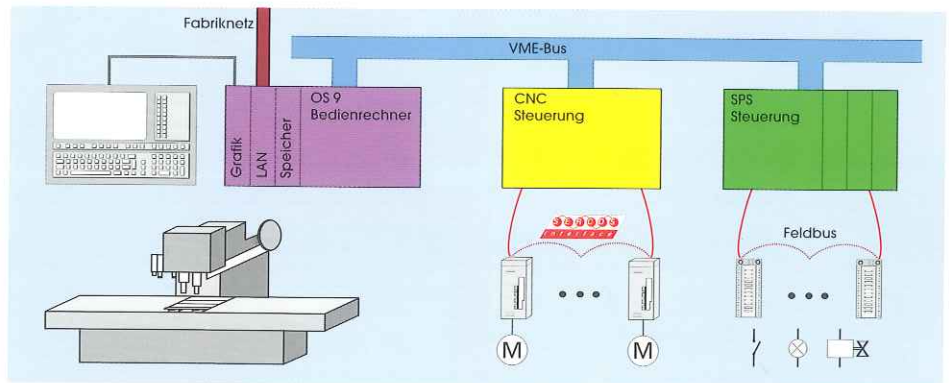


**Bündigfräsaggregat.**

## Homatic-Steuerung NC 81.

### Modernste Antriebstechnik:

- Hohe Fahrdynamik durch digitale Antriebe und SERCOS-Schnittstellen.
- Schneller Service und hohe Betriebssicherheit durch Reduzierung des Verdrahtungsaufwands mit Einsatz der Feldbustechnik.
- Hohe Datenübertragungssicherheit durch Lichtwellenleiter.



### Optimale Bedienerfreundlichkeit:

- Ergonomisches Bedienfeld mit Folientastatur.
- Grafische Bedieneroberfläche.
- Werkstattorientierte Programmierung „Woodwop“

### Flexible und offene Werkzeugverwaltung:

- Reduzierung der Wechselzeiten durch chaotische Werkzeugverwaltung.

- Betriebssicherheit durch Schnittstellen zu Identifikationssystemen für Werkzeuge.

## Verleimtechnik:

Das zentrale Element ist der Verleimkopf. Er besteht aus

- Anpress- und gesteuerten Nachpressrollen mit konstantem Anpressdruck rechtwinklig zur Kontur.
- Direktem Schmelzkleberauftrag auf die zugeführte Kante mit ca. 20 m/min. Vorschub.
- Einer separaten Aufschmelzeinheit.
- Vorkappstation zum Ablängen der Kante auf die programmierte Abwicklungslänge.
- Rollenmagazinen zur Bevorratung des Kantenmaterials.

### Optionen:

- 360° Rundumverleimung auf Stoß.

- Kantenaktivierung für die Bearbeitung von dicken Kanten und kleinen Radien.

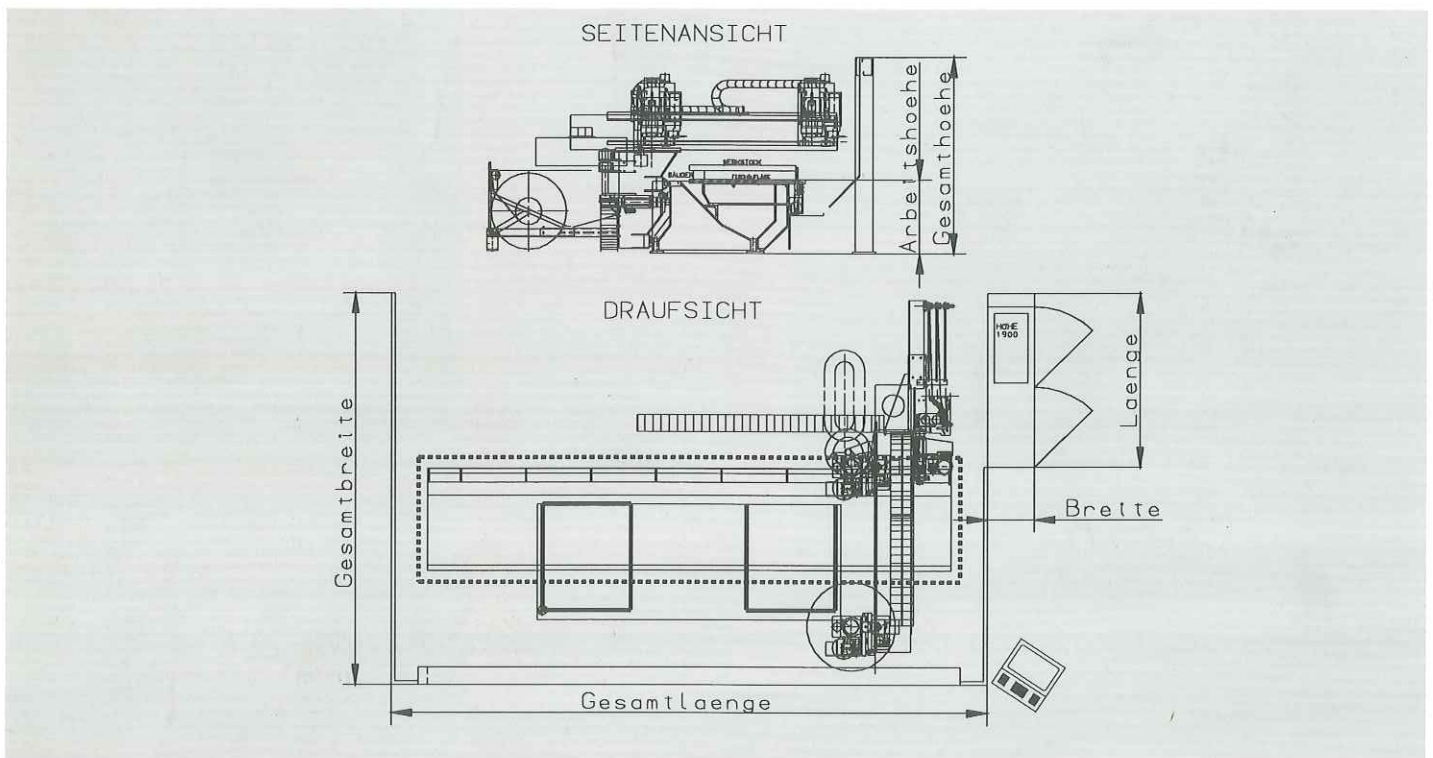


**Verleim-, Vorkappstation und Magazin.**

# Technische Daten.



Technische Daten	Homag Maschinentyp BAZ 20/../. ..		Technische Daten	Homag Maschinentyp BAZ 20/../. ..
<b>Maschinenabmessungen</b>				
Gesamtlänge m. Sicherheitsabschränkung	mm	../30/.. 7220	../50/.. 9220	
Gesamtbreite m. Sicherheitsabschränkung	mm	../12 4600	../14 4800	
Gesamthöhe (Höhe des Absaugstutzens)	mm	2150		
Arbeitshöhe (Tischhöhe)	mm	820		
<b>Gewicht</b>				
Gesamtgewicht brutto ca.	kg	20/30/.. 9000	20/50/.. 10000	
<b>Arbeitsmaße</b>				
Werkstücklänge				
■ BAZ 20/30/..	mm	max. 3300		
■ BAZ 20/50/..	mm	max. 5300		
Werkstückbreite				
■ BAZ 20/../12	mm	max. 1200		
■ BAZ 20/../14	mm	max. 1400		
Werkstücklänge bei Pendelbearbeitung				
■ BAZ 20/30/..	mm	max. 1000		
■ BAZ 20/50/..	mm	max. 2000		
Werkstückdicke	mm	max. 50		
<b>Anschlußwerte</b>				
Betriebs-/Steuerspannung	V			380/220
Frequenz	Hz			50
Nennstrom ca.	A			76
Elektrischer Gesamtanschlußwert ca.	kW			43
Empfohlene Vorsicherung	A			100
Statischer Frequenzwandler (in Schaltschrank eingebaut)	kW			15
Schaltschrank: Länge	mm			2000
Breite	mm			500
Höhe	mm			1900
Absaugleistung Aggregate bei 35 m/sec.	m <sup>3</sup> /h			5000
Absaugstutzen	mm			224
Maschinenabsaugwiderstand ca.	mm WS			150
Druckluftanschluß	bar			6
<b>Sonstiges</b>				
Verfahrgeschwindigkeit				
x/y-Richtung	m/min.			max. 80
z-Richtung	m/min.			max. 30
Hinweis: Technische Daten nicht in allen Einzelheiten verbindlich. Änderungen im Zuge der Weiterentwicklung vorbehalten.				



## ETIENNE

## ENGINEERING

Spezialmaschinen  
und Anlagen,  
Industrieplanungen

Etienne AG  
Abteilung Engineering  
Horwerstrasse 32  
CH-6002 Luzern 041/492 222

[www.hoechsmann.com](http://www.hoechsmann.com)