

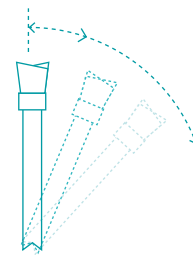
Dobry start w przyszłość.

T60A

**MARTIN**



# T60A



Piła wychylna jednostronnie

Ma być łatwo i dobrze?  
W takiej sytuacji ta maszyna  
będzie idealnym wyborem.

T60A jest idealnym wejściem w świat piłowania marki MARTIN. Wykonuje swoją pracę w sposób, jakiego można oczekiwać od maszyn firmy MARTIN, czyli precyzyjnie i niezawodnie. Użytkownicy będą zachwyceni spokojnie obracającą się tarczą, precyzyjnie przemieszczającym się stołem do obrzynania, czy też łatwym w obsłudze ogranicznikiem wzdłużnym. A kompaktowa konstrukcja zapewni również w mniejszych pomieszczeniach wysoką efektywność pracy.

Nie wolno iść na żadne kompromisy i od początku należy wybrać jakość z firmy MARTIN.



**T60A z akcesoriami** (więcej informacji w katalogu opcji)

T60A01 | Długość stołu do obrzynania 1,9 m

T60A12 | Cyfrowy wskaźnik szerokości cięcia

T60A13 | Regulacja szerokości cięcia pokrętłem

T60A18 | Pakiet do wysokości cięcia



Precyzyjne ustawianie i lupa w standardowym ograniczniku długości

Mocny napęd

Precyzyjnie pracujące dokładne ustawienie ogranicznika wzdłużnego

Stół do obrzynania z wymienną wargą

Precyzyjna obsługa

#### **Wysokiej jakości konstrukcja**

Ważne komponenty mechaniczne, jak stół do obrzynania, ogranicznik długości i ogranicznik wzdłużny, są, podobnie jak we wszystkich formatowych piłach MARTIN, bardzo wysokiej jakości i trwałe.

# Wiele detali tworzących perfekcyjną piłę.



Regulacja pokrętkiem | T60A13

## Pozycjonowanie ogranicznika wzdłużnego pokrętkiem.

Przy pomocy opcjonalnego ustawiania pokrętkiem można wygodnie sterować maszyną T60A z pozycji obsługowej – zupełnie bez użycia elektronicznego sterownika. Dobrze czytelny, ruchomy wskaźnik cyfrowy umożliwia precyzyjne ustawienia z dokładnością do dziesiątych części milimetra, linijkę blokuje lub zwalnia się również z pozycji obsługi.



Precyzyjne ustawianie i lupa | Standard

## Precyzyjne ustawianie jako nieodzowna cecha jakości.

Często wymiar cięcia musi zostać zmieniony o niewielką wartość, co bez dokładnej regulacji jest praktycznie niemożliwe. Tym lepiej, że w maszynie T60A oba elementy oporowe ogranicznika długości oferują zarówno funkcję precyzyjnej regulacji, jak i lupę. Ogranicznik długości przekonuje do siebie również gładkim przesuwem sani. Oba koniki przesuwają się na wysokiej jakości liniowych łożyskach ślizgowych wykonanych z odpornego na ścieranie wytrzymałego polimeru i mogą być stosowane na całej długości linijki ogranicznika.



Elektroniczny wskaźnik szerokości cięcia | T60A12

## Elektroniczny wskaźnik szerokości cięcia.

Przemieszczający się na ograniczniku wzdłużnym dla ogranicznika wzdłużnego zdecydowanie ułatwia jego precyzyjne ustawianie. Powtarzające się cięcia można bardzo dokładnie odtwarzać dzięki rozdzielczości wskaźnika rzędu 0,1 mm oraz seryjnej funkcji precyzyjnej regulacji. Przelączenia wyświetlania pozycji linijki (pionowo/płasko) dokonuje się przy pomocy przycisku, a sam system pomiarowy pracuje bezdotykowo i nie zużywa się.

# Szybkie i bardzo dokładne ustawianie długości cięcia.



2-punktowy ogranicznik długości | T60A40

## **Sprawdzony 2-punktowy ogranicznik długości.**

Opcjonalnie istnieje możliwość wyposażenia T60A w sprawdzony 2-punktowy ogranicznik długości MARTIN, dzięki czemu obrabiany element można przykładać w dwóch punktach. Tylko w taki sposób można dokładnie pod kątem ciąć również lekko wklęsłe nacięcia. Dzięki dobrze czytelnej skali lupy i seryjnej dokładnej regulacji dla wewnętrznego elementu oporowego można szybko i bardzo dokładnie ustawiać długości cięcia w zakresie od 190 do 2020 mm. Przy pomocy szybkiego zacisku można szybko wymieniać przesuwający się na łożyskach kulkowych element oporowy oraz dokonywać cięcia na długość do 3310 mm przy użyciu wyciąganego ogranicznika.

## **Cyfrowy ogranicznik długości z przyleganiem na całej długości.**

Opcjonalnie maszynę T60A można wyposażyć również w ciężki klapowy ogranicznik długości z przyleganiem na całej długości. W odróżnieniu do wersji standardowej ta wersja jest cięższa. Jak w przypadku wersji 2-punktowej, wewnętrzny element oporowy można dokładnie ustawiać przy pomocy pokrętła do precyzyjnej regulacji oraz lupy ze skalą. Szybki zacisk elementu oporowego pomaga w szybkiej zmianie wymiarów od 205 do 2020 mm, z kolei długości do 3310 mm ustawia się przy pomocy ogranicznika wyciąganego.



Cyfrowy ogranicznik długości z przyleganiem na całej długości | T60A43



Wyjątkowa  
konstrukcja stołu do  
obrzynania MARTIN zapewnia  
nieporównywalną  
stabilność.

### Przesuw bez luzu na pełnej długości.

Stalowa prowadnica wymuszona MARTIN stosowana jest, z uwzględnieniem wprowadzonych usprawnień od 1959 roku w funkcji prowadnicy stołu do obrzynania w naszych pilarkach formatowych. Zaletą systemu jest wynikający z zasady działania brak luzu oraz jedwabisty przesuw stołu. Zwilżane olejem utwardzane powierzchnie bieżne zapobiegają osadzaniu na nich kurzu i brudu, a ruch stołu zapewnia efekt ciągłego samooczyszczania. Przykręcana wargą umożliwia, w bardzo prosty sposób, uniknięcie powstawania uszkodzeń spowodowanych przemieszczającymi się dużymi brzeszczotami. Stół można blokować co 20 mm, dzięki czemu można go ustawiać w każdym momencie w pozycji najbardziej wskazanej dla użytkownika. Dzięki temu stół stoi zawsze tam, gdzie jest potrzebny, czy to podczas prac ze wzorcami cięcia, czy też przy układaniu materiału.



The image shows a close-up of a longitudinal stop mechanism on a machine table. The mechanism is mounted on a teal-colored metal frame. It consists of a white plastic housing with a black handle and a silver-colored metal rod. The rod is supported by four ball bearings. The stop is designed to move freely along the table surface without needing a support. The background shows the machine's table and other components.

Ogranicznik wzdłużny | Standard

## Wysokiej jakości technika od samego początku.

W konstrukcji ogranicznika wzdłużnego świadomie zrezygnowano z pojedynczej prowadnicy z użyciem okrągłego pręta. Zamiast niej ogranicznik prowadzony jest precyzyjnie przez cztery mocne łożyska kulkowe, a linijka przemieszcza się swobodnie po stole bez podparcia. W przypadku cięcia dużych płyt ogranicznik można jednym szybkim ruchem zdjąć z wózka.

## Pomoc przy zawieszaniu.

Opcjonalna druga powierzchnia robocza stanowi pomoc w najprawdziwszym znaczeniu tego słowa. Zamocowana na stole do obrzynania zdecydowanie ułatwia docinanie większych płyt. Obrabiane elementy są bezpiecznie podpierane przez powierzchnię roboczą o długości 600 mm, co umożliwia ich perfekcyjne cięcie.





# Precyzyjna obsługa.

T60A stanowi uzupełnienie linii pił MARTIN od strony modeli najprostszych. Obsługa maszyny zredukowana jest do minimum i jednocześnie oferuje wszystko, czego potrzebuje kompaktowa maszyna klasy premium z firmy MARTIN. Wysokość i kąt cięcia ustawia się elektromechanicznie przyciskiem, a kąt cięcia wyświetlany jest cyfrowo.

Przemysłana konstrukcja maszyny, w połączeniu z elementami obsługi zminimalizowanymi do minimum, sprawiają, że T60A jest doskonałym partnerem dla wszystkich, którzy poszukują wysokiej jakości urządzenia do cięcia w atrakcyjnej cenie. Idealna równowaga wydajności i ceny jest elementem oferowanym wraz z każdą maszyną T60A.

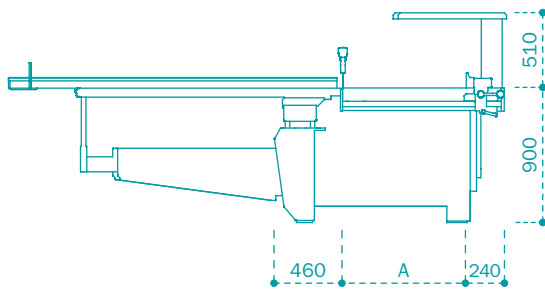
## Dla wszystkich tych, którzy chcą ciąć wyżej.

Pakiet do wysokości cięcia dla maszyny T60A zwiększa maksymalną wysokość cięcia maszyną z 87 do 130 mm. Silnik zapewnia teraz moc 5,5 kW zamiast 4,0 kW, a tarcza może pracować z 3 zakresami liczby obrotów. Sensowne wyposażenie dodatkowe dla wszystkich, którzy wykonują cięcia w litym drewnie i dlatego potrzebują większych wysokości cięcia.

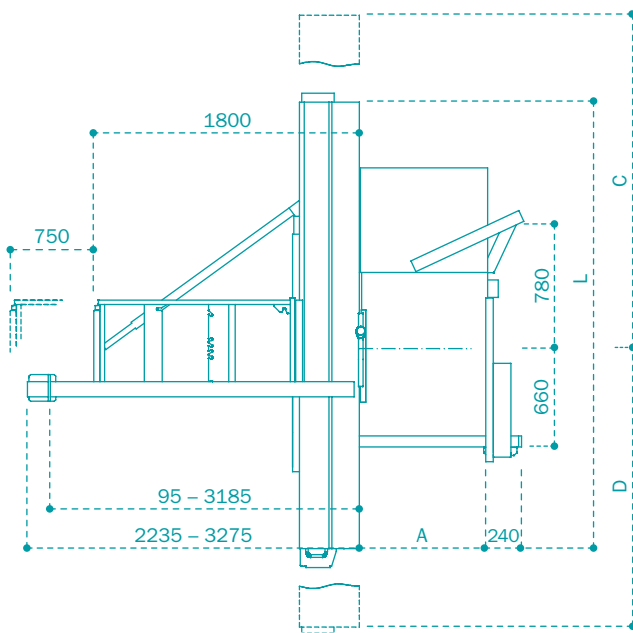
Pakiet do wysokości cięcia | T60A18



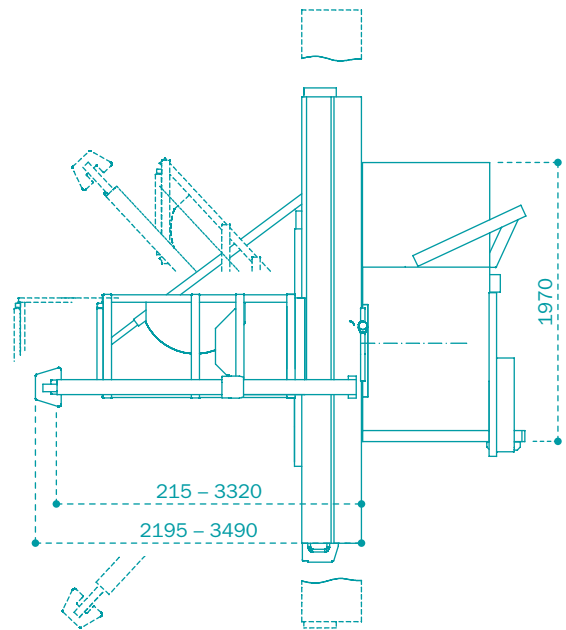
## T60A



T60A | Widok z boku



T60A | Widok z góry



T60A | Widok z góry

**Szerokość cięcia A**

850  
1350

**Długość stołu do obrzynania L**

1900  
3000  
3300  
3700

**Cięcie formatowe**

1900 x 1900  
3000 x 3000  
3300 x 3300  
3275 x 3700

**Zakres przesuwu C | D**

2500 | 2400  
3600 | 3500  
3900 | 3800  
4300 | 4200

## Parametry techniczne

### T60A

### T60C

### T65

|  |   |  |   |
|--|---|--|---|
| Moc silnika<br>opcjonalnie                 | 4,0 kW<br>5,5 kW   7,5 kW   | 5,5 kW<br>7,5 kW   11,0 kW                       | 5,5 kW<br>7,5 kW   11,0 kW  |
| Wysokość cięcia                            | 87,5 mm   opcjonalnie 130 mm  | 130 mm   | 204 mm  |
| Nachylenie tarczy                          | 46°   | 46°  | 46°   |
| Średnica tarczy                            | 315 mm   opcjonalnie 400 mm   | 400 mm   | 550 mm  |
| Liczba obrotów<br>opcjonalnie              | 5000 obr./min<br>4000   4800   6000 obr./min  | 4000   4800   6000 obr./min<br>-                 | 2800   4000   5000 obr./min<br>-  |
| Wymiana tarczy głównej                     | ProLock   | ProLock  | ProLock   |
| Grubość cięcia                             | maks. 6 mm   Narzędzia specjalne do 15,3 mm (0°)  | maks. 6 mm   Narzędzia specjalne do 15,3 mm (0°) | maks. 6 mm   Narzędzia specjalne do 20,0 mm (0°)  |
| Szerokość cięcia (A)<br>opcjonalnie        | 850 mm<br>1350 mm   | 1350 mm<br>850 mm                                | 850 mm<br>1100   1350   1600 mm   |
| Długość stołu do obrzynania<br>opcjonalnie | 3,0 m<br>1,9   3,3   3,7 m  | 3,0 m<br>1,9   3,3   3,7 m                       | 3,0 m<br>1,9   3,3   3,7   4,3   5,1 m  |
| Sterownik                                  | -   | Sterowanie ekranowe 3,5"                         | Ekran dotykowy 5,7"   |
| Rozdzielczość wskaźnika                    | 0,1°  | 0,1 mm   0,1°                                    | 0,1 mm   0,1°   |
| Panel obsługi                              | w podstawie   | na wysokości oczu                                | na wysokości oczu, nachylony, podwójnie obracany  |
| Kąt / wysokość cięcia                      | elektrycznie przy pomocy przycisku (tryb szybki i tryb wolny), z cyfrowym wyświetlaniem kąta nachylenia | sterowany  | sterowany   |
| Szerokość cięcia                           | ręcznie, zgodnie ze skalą z dokładną regulacją  | pokrętłem, z cyfrowym wskaźnikiem                | ręcznie, zgodnie ze skalą z dokładną regulacją   opcjonalnie pokrętłem, z cyfrowym wskaźnikiem, sterowany |
| Przyłącze do odciągu                       | 120 mm na podstawie   60 mm na osłonie klina rozdzielnika   | 120 mm na stojaku   100 mm na osłonie ochronnej  | 120 mm na stojaku   100 mm na osłonie ochronnej   |
| Masa                                       | ok. 1 300 – 1 450 kg  | ok. 1 350 – 1 500 kg                             | ok. 1 600 – 2 100 kg  |

Maszyny są niepyłące zgodnie z BGI 739-1, Załącznik 1.

Wszystkie wymiary w mm. Wyprodukowane w Niemczech.

Wymiary i parametry techniczne podlegają technicznym modyfikacjom i mogą ulec zmianie bez wcześniejszego powiadomienia. Produkty pokazane na ilustracjach mogą odbiegać od produktów oryginalnych. Wiążące cechy techniczne i możliwości wyposażenia podane są w obowiązującym cenniku.



**Odwiedź nas:**

Strona internetowa



Facebook



Instagram



YouTube



Broszura



Kontakt z nami

+49 (0) 8332 911 - 0

[sales@martin.info](mailto:sales@martin.info)

**MARTIN**