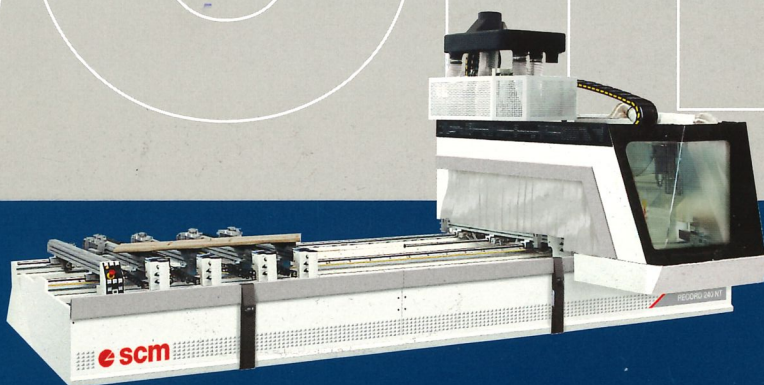


scm

Centro di lavoro a CNC
a composizione modulare
Centro de trabajo CNC
de composición modular



Record 240 NT



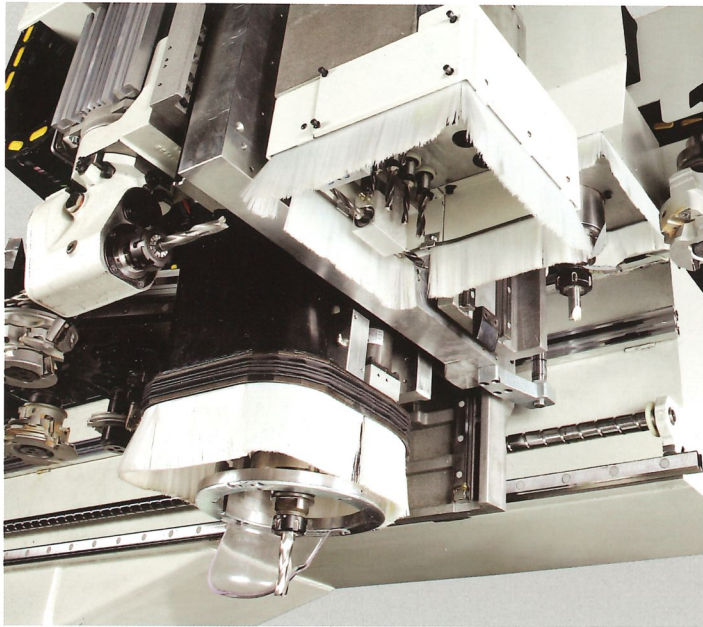
 **scm**

Se hai queste esigenze e vuoi
ottimizzare la tua produzione...

Si esto es lo que necesitas y
quieres optimizar tu producción...

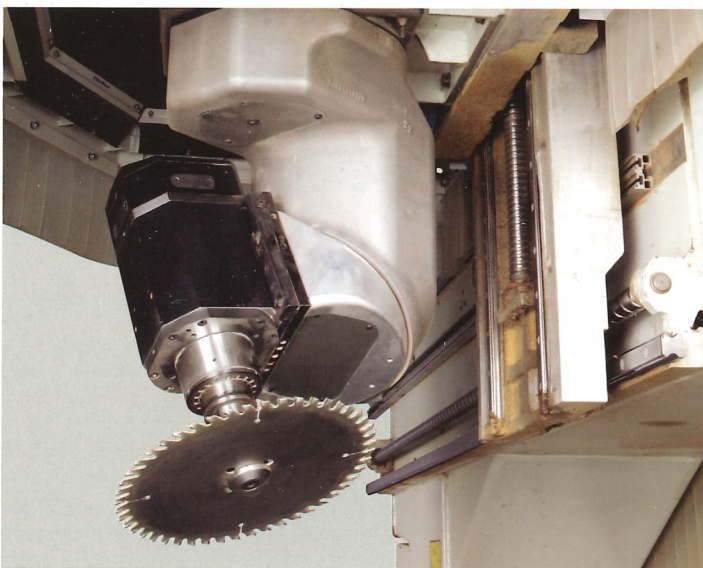
Record 240 NT. La tecnologia al tuo servizio

Composizione totalmente personalizzabile con unità ad alta tecnologia, per soddisfare qualsiasi esigenza produttiva.



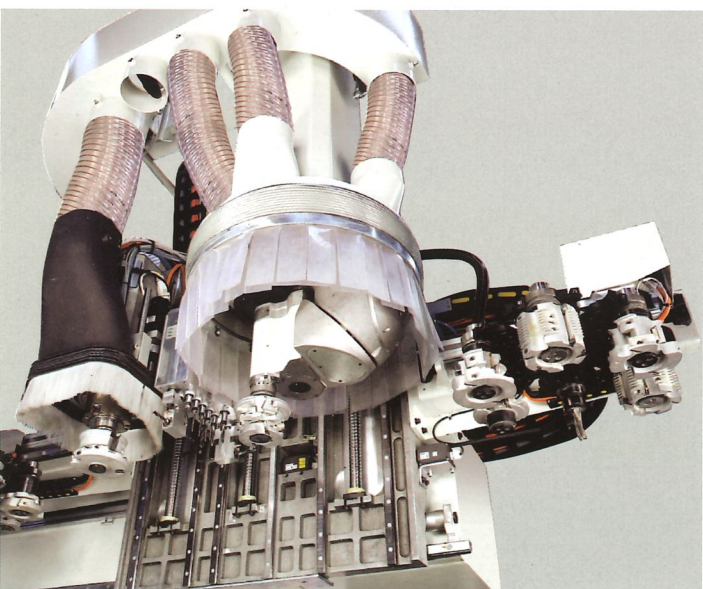
Gruppo operatore MODULO:
una soluzione componibile per la massima efficacia e **produttività**.

Grupo operador MODULO:
una solución componible para la máxima eficacia y **productividad**.



Gruppo operatore PRISMA:
tutta la **flessibilità** dei 5 assi con un elevato passaggio pezzo, unita ad una elevata rigidità.

Grupo operador PRISMA:
toda la **flexibilidad** de los 5 ejes con un elevado paso del tablero, junto a una elevada rigidez.



Gruppo operatore TECNO:
una soluzione che unisce **flessibilità e produttività**.

Grupo operador TECNO:
una solución que aúna **flexibilidad y productividad**.

Record 240 NT. La tecnología a tu servicio

Composición completamente personalizable con unidad de alta tecnología, para satisfacer toda exigencia productiva.

Record 240 NT

Record 240 NT, equipaggiata con piano multifunzionale in alluminio, offre una solida e ampia base di appoggio per bloccare, con sicurezza e semplicità, qualsiasi elemento; dai pezzi piani a quelli curvi, alle applicazioni che richiedono sottopiezi fino ai bloccaggi per traspirazione.

Record 240 NT, equipada con mesa multifuncional de aluminio, ofrece una sólida y amplia base de apoyo para bloquear de modo seguro y simple cualquier elemento: desde tableros planos y curvos, hasta aplicaciones que requieren subpiezas o bloques con tablero de apoyo.

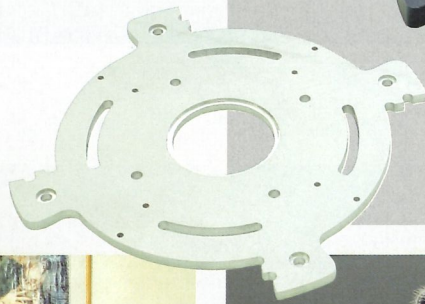


Record 240 NT TVN

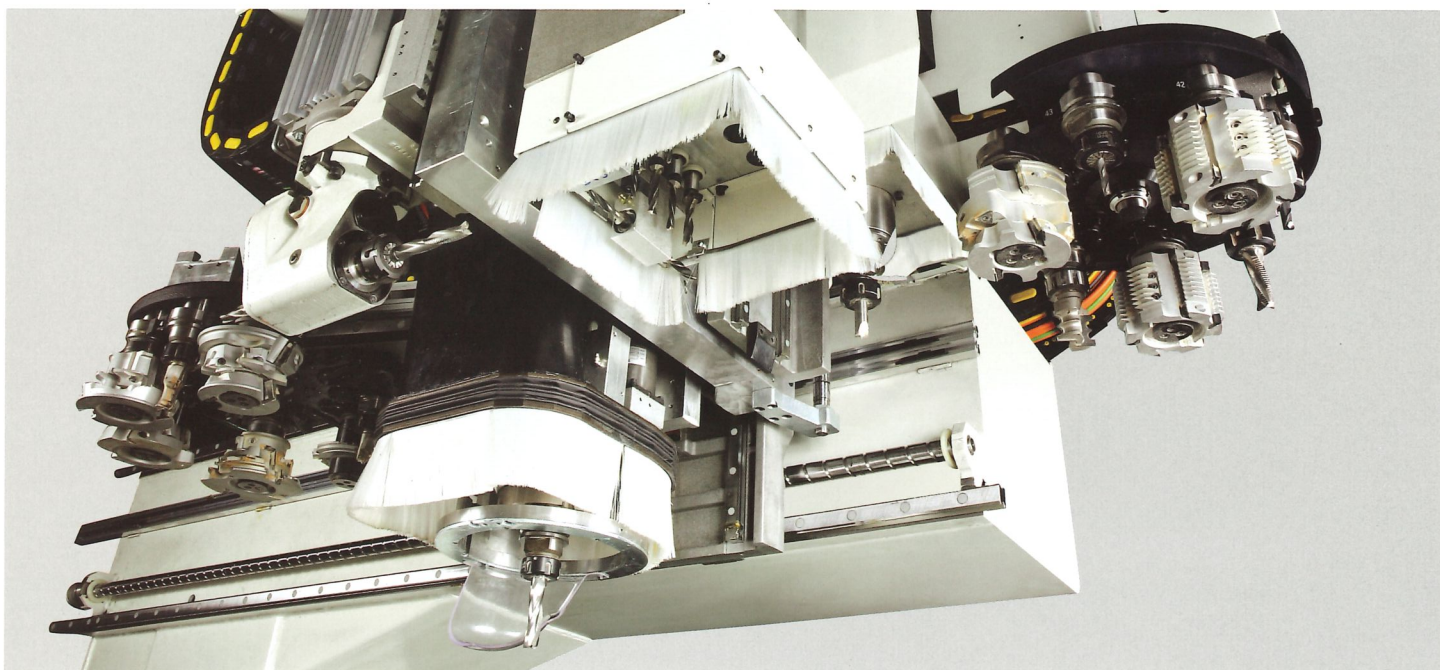
Record 240 NT TVN è la soluzione ideale per chi necessita un sistema pratico e flessibile per fissare, con rapidità e solidità, dai pezzi stretti a quelli larghi, dagli elementi dritti a quelli ad arco, grazie alla possibilità di attrezzare le barre sia con ventose per il vuoto che con morsetti pneumatici.

Record 240 NT TVN es la solución ideal para quien necesita un sistema flexible que fije, de modo rápido y sólido, desde tableros estrechos y anchos hasta elementos rectos y en arco, gracias a la posibilidad de equipar las barras tanto con ventosas de vacío como con mordazas neumáticas.



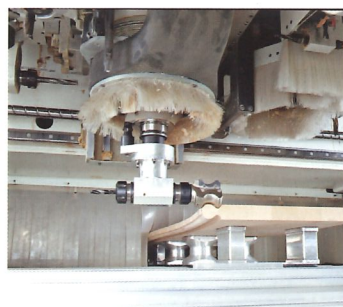


Gruppo operatore MODULO Grupo operador MODULO



Appositamente studiato per garantire una elevata qualità di finitura in qualsiasi situazione di lavoro. Un'ampia gamma di moduli funzionali assicurano un'ottimizzazione del processo produttivo ed un incremento della produttività, eseguendo il cambio utensili in tempo mascherato.

Específicamente estudiado para garantizar acabados de excelente calidad en cualquier situación de trabajo. Una amplia gama de módulos funcionales y el cambio de herramientas en tiempo oculto permiten optimizar el proceso productivo y aumentar la productividad.



Asse rotativo Vector interpolante (0-360°) per l'utilizzo di testine a rinvio angolare.

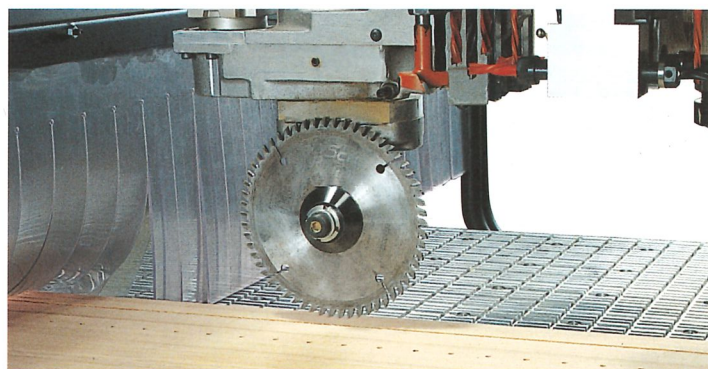
Eje rotatorio Vector en interpolación (0-360°) para el uso de cabezas de transmisión angular.

Produttività ed efficacia Productividad y eficacia



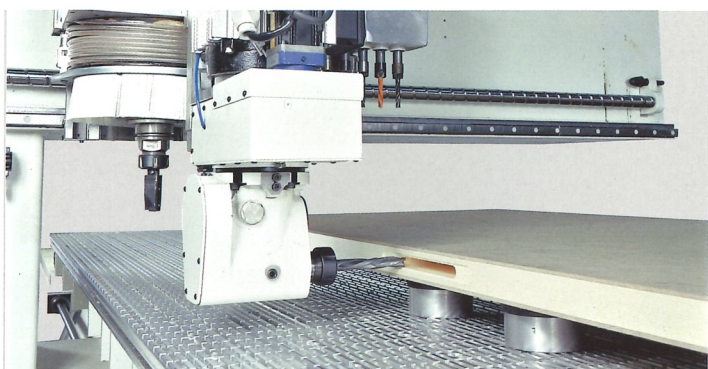
F11, F18 ed F26: una gamma di unità di foratura, con mandrini indipendenti, appositamente studiata per forature su legno massiccio.

F11, F18 y F26: una gama de unidades de taladrado con mandriles independientes específicamente estudiada para taladrar madera maciza.



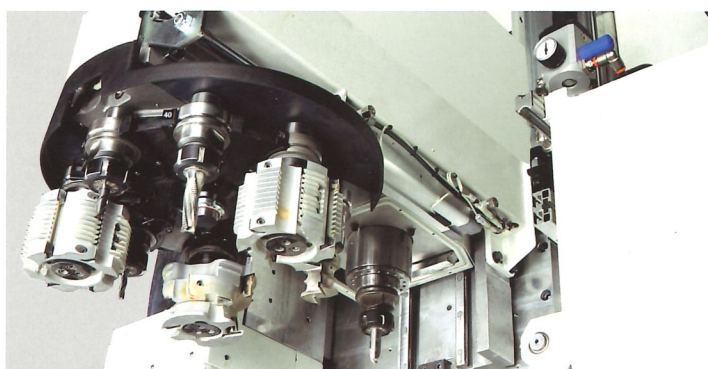
Unità di taglio lama indipendente.

Unidad de corte de la hoja independiente.



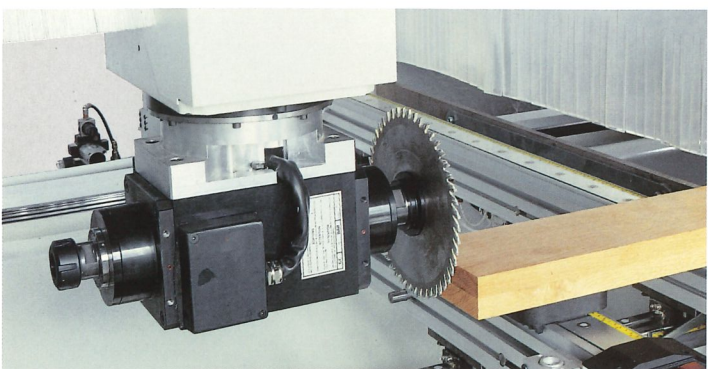
Universal K2 fisso o CNC per frequenti lavorazioni orizzontali.

Universal K2 fijo o CNC para trabajos horizontales frecuentes.



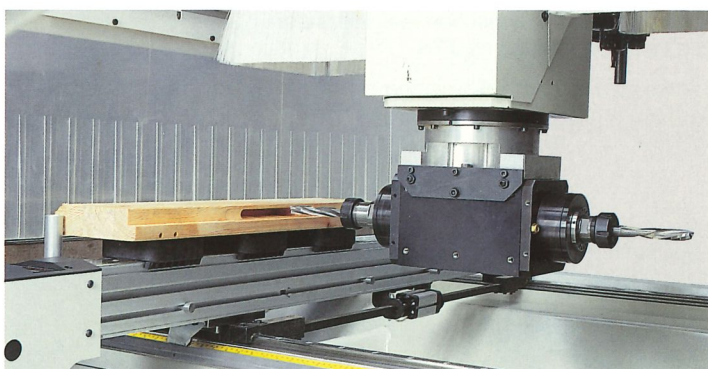
PBTC: unità di fresatura ausiliaria con cambio utensili automatico per velocizzare il processo produttivo.

PBTC: unidad de fresado auxiliar con cambio de herramientas automático para agilizar el proceso productivo.



Universal M2. Modulo aggregato con asse orizzontale interpolante a 360°. La soluzione definitiva per chi necessita di potenza nelle lavorazioni orizzontali.

Universal M2. Módulo agregado con eje horizontal en interpolación a 360°. La solución definitiva para quien necesita potencia en los trabajos horizontales.



Gruppo operatore PRISMA

Grupo operador PRISMA

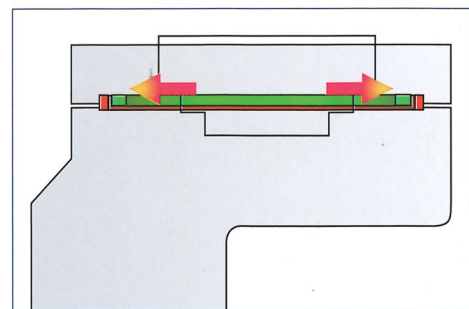
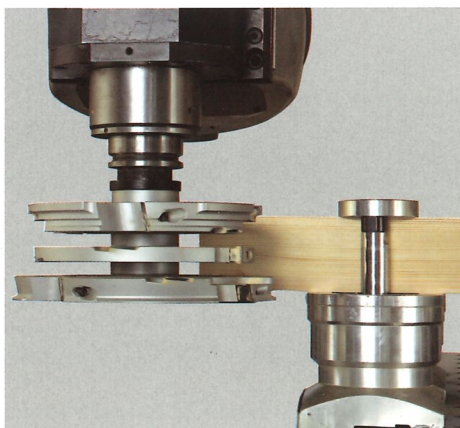
Lo sviluppo tecnologico delle macchine a controllo numerico presenta innovazioni in grado di cambiare il tradizionale modo di lavorare: Prisma lo rivoluziona completamente aprendo nuove strade nel risolvere le problematiche tradizionali a vantaggio di produzioni piu' veloci, flessibili e competitive.

El desarrollo tecnológico de las máquinas por control numérico presenta innovaciones que cambian el tradicional modo de trabajo: Prisma lo revoluciona completamente y abre nuevos caminos para solucionar las problemáticas tradicionales, con la ventaja de obtener producciones más rápidas, flexibles y competitivas.



La flessibilità dei 5 assi con la rigidezza dei 3 assi grazie al sistema **TTS**.

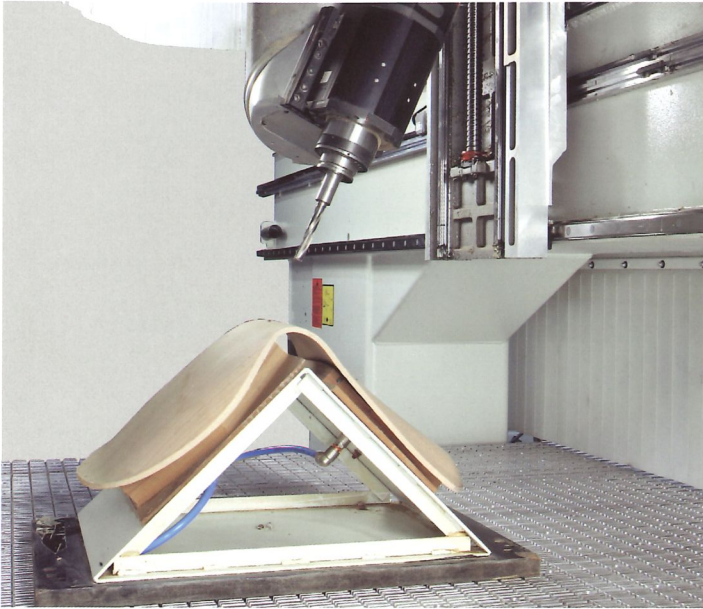
La flexibilidad de los 5 ejes con la rigidez de los 3 ejes gracias al sistema **TTS**.



TTS (Total Torque System). Esclusivo sistema SCM per garantire la massima rigidezza in lavoro.

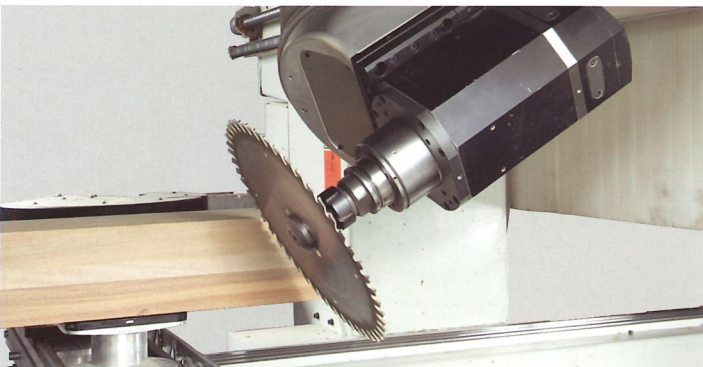
TTS (Total Torque System). Esclusivo sistema SCM para garantizar la máxima rigidez en el trabajo.

Il massimo della flessibilità La máxima flexibilidad



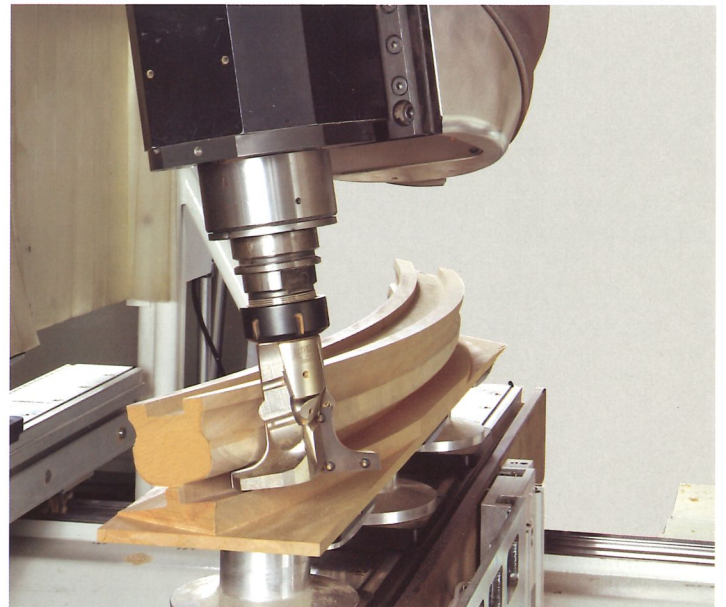
Un gruppo operatore capace di svolgere da solo tutte le operazioni più tipiche dei centri di lavoro, unito ad una dimensione di passaggio pezzo unica nella sua categoria: La soluzione per tutte le problematiche del moderno panorama produttivo.

Un grupo operador capaz de realizar por sí solo todas las operaciones típicas de los centros de trabajo, junto a una dimensión de paso del tablero única en su categoría: La solución para todas las problemáticas del moderno panorama produttivo.



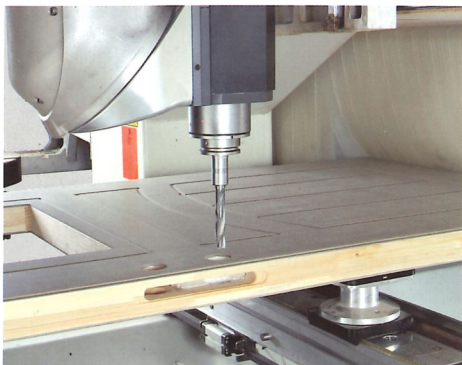
Ideale per troncatore su legno massiccio, grazie alla elevata potenza, anche a basso numero di giri.

Ideal para tronzar madera maciza gracias a su elevada potencia y al bajo número de revoluciones.

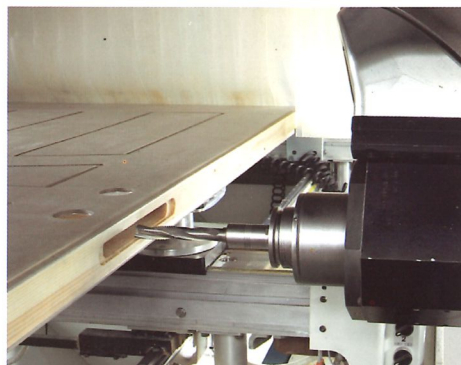


Interpolazione sui 5 assi: Prisma apre nuovi orizzonti produttivi.

Interpolación en los 5 ejes: Prisma abre nuevos horizontes productivos.



Prisma permette di utilizzare lo stesso utensile in posizione orizzontale, verticale o su piani inclinati eliminando tutti gli aggregati, riducendo l'impiego del cambio utensile e velocizzando la produzione.



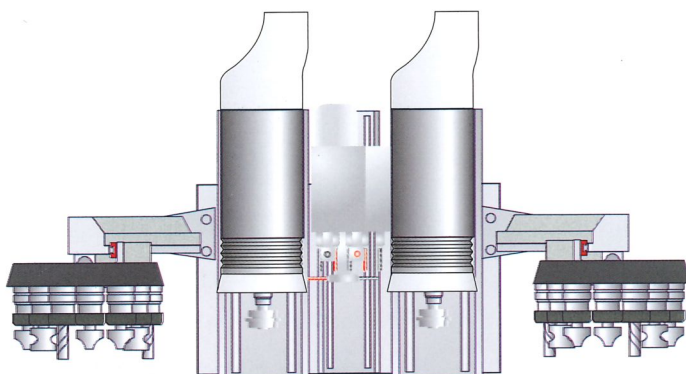
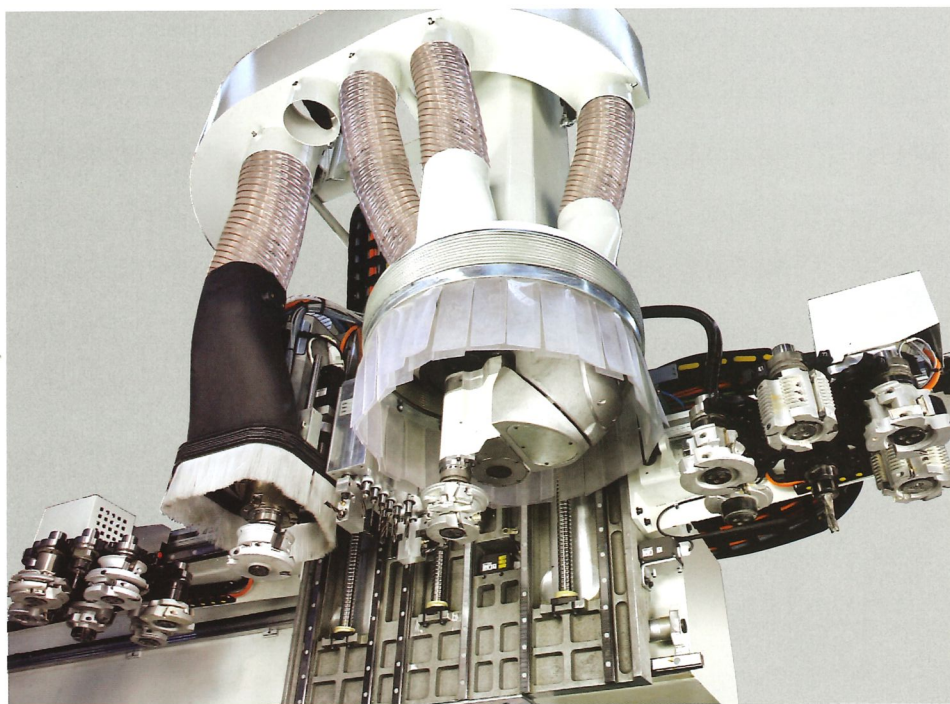
Prisma permite utilizar la misma herramienta en posición horizontal, vertical o en planos inclinados, esto elimina todos los módulos agregados, reduce la necesidad de cambiar de herramienta y agiliza la producción.

Gruppo operatore TECNO

Grupo operador TECNO

Il gruppo operatore TECNO garantisce il massimo della potenza e della flessibilità riducendo al minimo i tempi di fermo macchina. Composto da due unità di fresatura, ciascuna dotata di asse Z ed inverter indipendenti, impiega pochi secondi per passare da una lavorazione all'altra.

El grupo operador TECNO garantiza la máxima potencia y flexibilidad a la vez que reduce al mínimo los tiempos de parada de la máquina. Compuesto por dos unidades de fresado, cada una de ellas provista de eje Z y de inverter independientes, permite pasar en pocos segundos de un trabajo a otro.

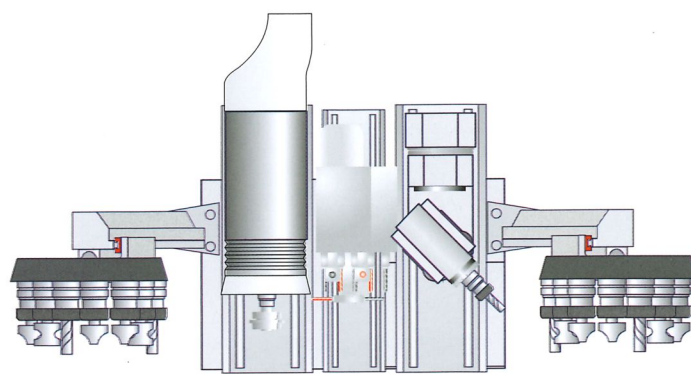


Configurazione TECNO 3 + 3

Caratterizzata da due unità di fresatura a 3 assi di potenza per grosse asportazioni, può essere corredata con aggregati Universal K2 0-360° per lavorazioni orizzontali, Unità di taglio lama 0-360° per tagli in tutte le direzioni o unità di foratura per ottimizzare il processo produttivo.

Configuración TECNO 3 + 3

Caracterizada por dos unidades de fresado de 3 ejes de potencia para grandes remociones, puede equiparse con módulos agregados Universal K2 0-360° para trabajos horizontales, unidades de corte de la hoja 0-360° para cortes en todas las direcciones o unidades de taladrado para optimizar el proceso productivo.



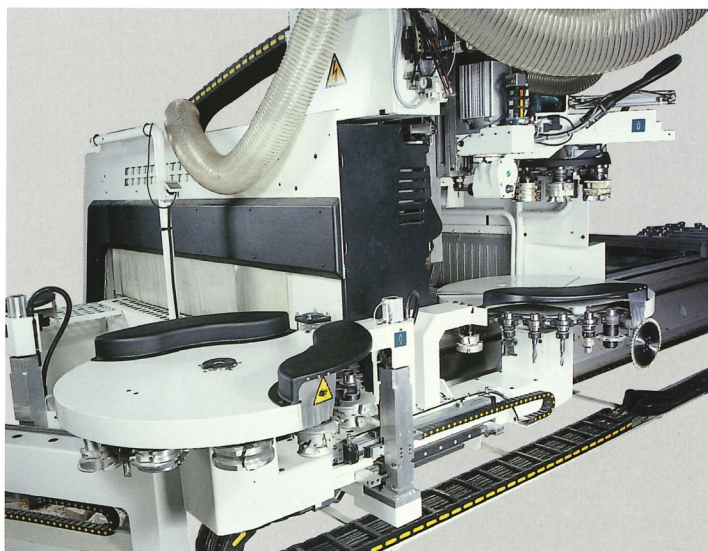
Configurazione TECNO 3+5

Caratterizzata da un'unità a 3 assi di potenza per grosse asportazioni ed un'unità a 5 assi interpolanti Prisma K per avere il massimo della versatilità ed eliminare qualsiasi aggregato. Può essere corredata da un'unità di foratura per ottimizzare il processo produttivo.

Configuración TECNO 3+5

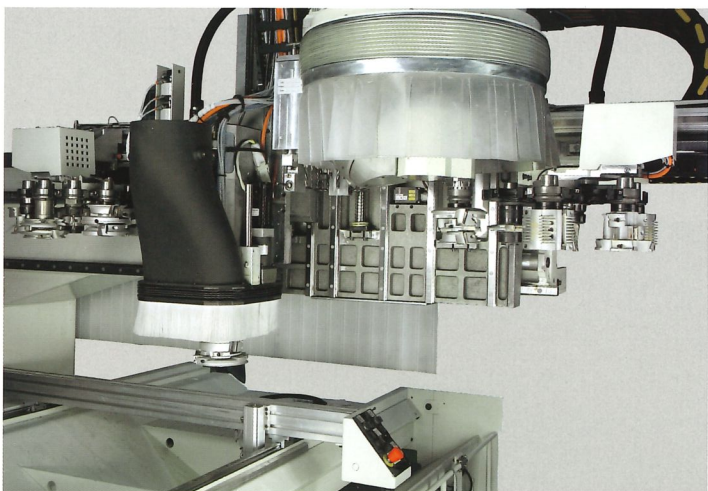
Caracterizada por una unidad de 3 ejes de potencia para grandes remociones y una unidad de 5 ejes en interpolación Prisma K, ofrece la máxima versatilidad y elimina la necesidad de utilizar módulos agregados. Puede equiparse con una unidad de taladrado para optimizar el proceso productivo.

Flessibilità e produttività insieme Flexibilidad y productividad juntas



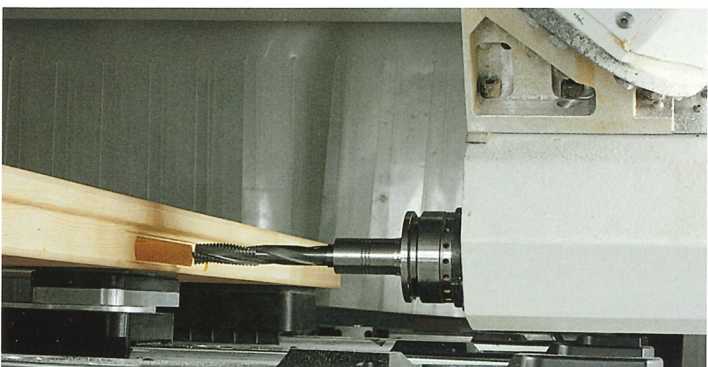
Entrambe le unità operatrici possono prelevare utensili dai magazzini posizionati sul montante mobile rendendo la macchina sempre pronta per qualsiasi impiego.

Ambas unidades operadoras pueden tomar las herramientas de los almacenes situados en el montante móvil, por lo que la máquina siempre está preparada para cualquier trabajo.

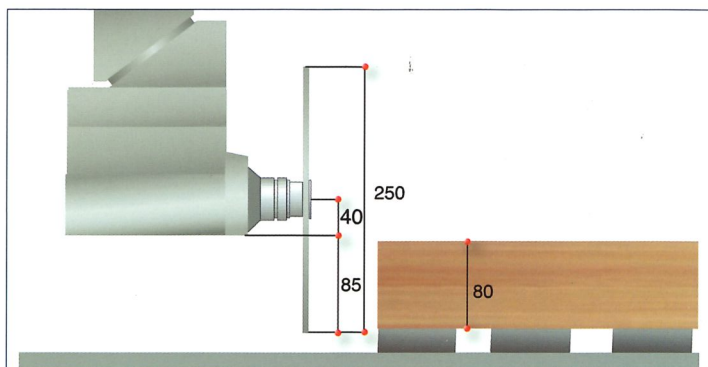


TECNO aumenta sensibilmente la produttività, permettendo il cambio utensili in tempo mascherato durante il ciclo di lavoro delle altre unità operatrici.

TECNO permite el cambio de herramientas en tiempo oculto durante el ciclo de trabajo de las demás unidades operadoras, con el consiguiente aumento de la productividad.



Grazie al ridotto ingombro dell'elettromandrino a 5 assi, Prisma K, è possibile eseguire lavorazioni orizzontali senza sollevare il pezzo sfruttando al massimo la corsa Z, così come è possibile effettuare tagli di lama su spessori importanti.



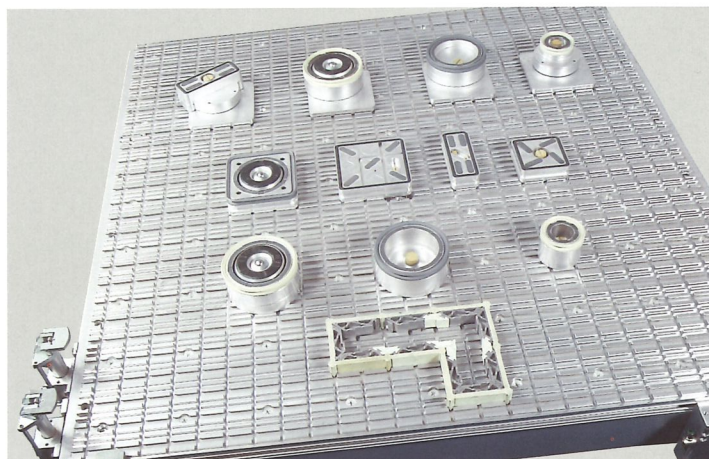
Gracias a las reducidas dimensiones del electromandrino de 5 ejes, Prisma K, pueden realizarse trabajos horizontales sin levantar el tablero aprovechando al máximo la carrera Z, así como realizar cortes de la hoja en tableros de gran grosor.

Piano multifunzionale in alluminio

Mesa de trabajo multifuncional de aluminio

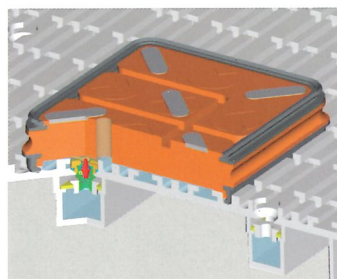
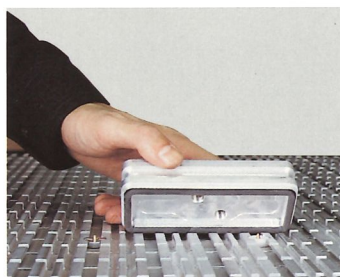
L'esclusivo piano multifunzione SCM permette l'utilizzo di una intera gamma di accessori studiata per soddisfare tutte le esigenze di supporto e di bloccaggio del pezzo. Il sistema MPS offre grande praticità di utilizzo.

La esclusiva mesa multifuncional SCM permite usar una gama completa de accesorios estudiada para satisfacer toda exigencia de soporte y de bloqueo de la pieza. El sistema MPS permite un uso sumamente práctico.



Grazie all'utilizzo di un puntatore laser, le operazioni di attrezzaggio risultano più semplici e veloci.

Gracias al uso de un puntero láser, las operaciones de puesta a punto son más simples y rápidas.



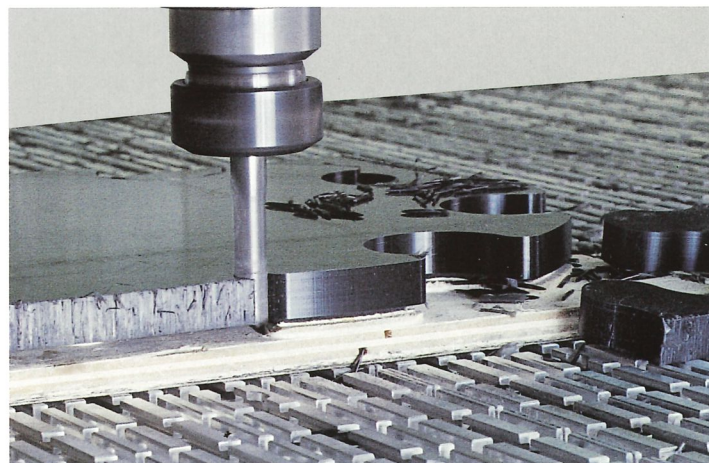
Una serie di fori filettati (passo 120 mm) offrono un'ancoraggio ideale per tutte le attrezzature di bloccaggio.

Una serie de taladros roscados (paso de 120 mm) ofrecen un perfecto anclaje para todas las herramientas de bloqueo.

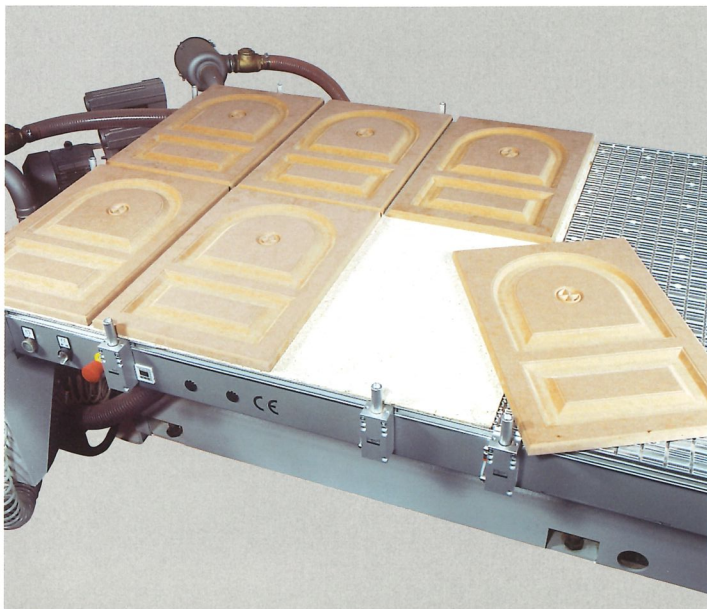


Il piano, direttamente lavorato sulla macchina, garantisce una assoluta precisione ed una perfetta planarità nel tempo, grazie alle sue caratteristiche di elevata rigidità. Ideale anche per lavorazioni di plastica, resine e leghe leggere.

La mesa, directamente trabajada en la máquina, garantiza una absoluta precisión y una perfecta planitud que no se reducen con el paso del tiempo, gracias a su gran rigidez. Ideal también para trabajar con plásticos, resinas y aleaciones ligeras.



Per qualsiasi esigenza di fissaggio
Para toda exigencia de fijación



Una solida base d'appoggio in grado di offrire un'altissima capacità di vuoto: il piano ideale per un bloccaggio pezzi nella lavorazione in nesting. Caratterizzato dall'esclusivo profilo in alluminio, il piano garantisce totale stabilità nel tempo ed una portata di vuoto costante in ogni sua zona.

Una sólida base de apoyo ofrece una altísima capacidad de vacío: la mesa ideal para el bloqueo de tableros en la realización del nesting o anidado. Caracterizada por un exclusivo perfil de aluminio, la mesa garantiza una total y duradera estabilidad así como una capacidad de vacío constante en todas sus zonas.



Senza limiti di tenuta. Nato per usi intensivi, il piano riesce a bloccare piu' pannelli sovrapposti aumentando la produttività.

Sin límites de resistencia. Pensada para usos intensivos, la mesa puede bloquear varios paneles sobrepuestos, aumentando así la productividad.



Espulsione dei pezzi lavorati e pulizia del piano automatica e veloce grazie ad un apposito spintore gestito dal programma.

Expulsión de las piezas trabajadas y limpieza de la mesa rápida y automática gracias a un empujador controlado por el programa.

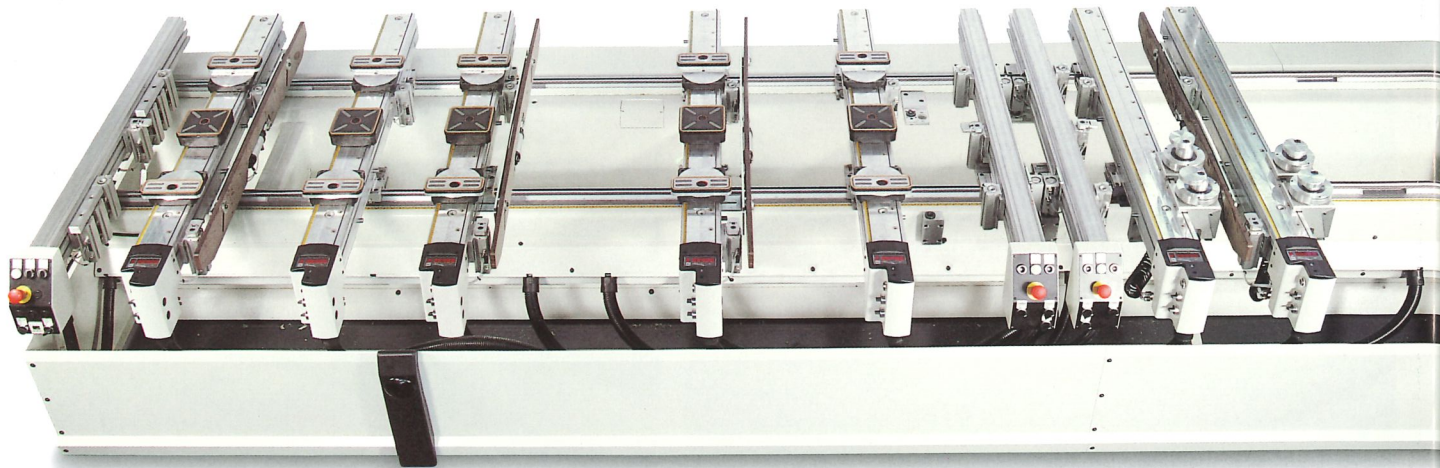


Pressatore meccanico con sfere, coassiale all'utensile, per ricavare da nesting anche pezzi di piccole dimensioni. La forza d'esercizio è regolata pneumaticamente.

Presor mecánico con esferas, coaxial a la herramienta, para obtener del nesting piezas de pequeño tamaño. La fuerza de funcionamiento está regulada neumáticamente.

Piano a barre a ventose TVN

Mesa de trabajo de barras y ventosas TVN

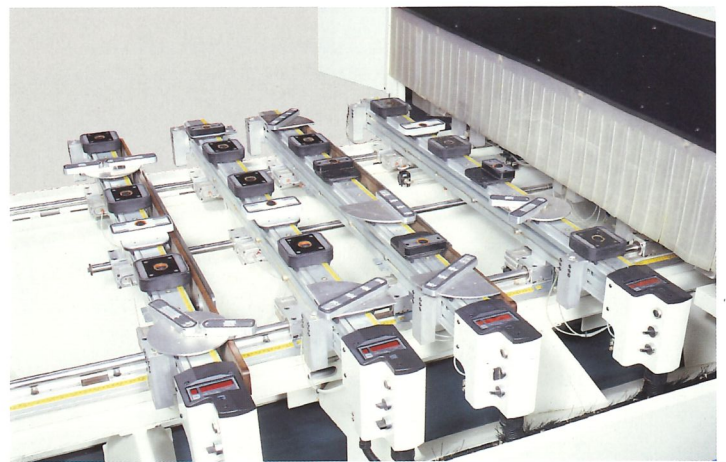


Il piano TVN è l'ideale per bloccaggi veloci e sicuri: può essere attrezzato con ventose o con morsetti, entrambi con aggancio rapido sulla barra, per la massima praticità.

La mesa TVN es ideal para bloqueos rápidos y seguros: puede equiparse con ventosas o con mordazas, ambas con enganche rápido en la barra, para la máxima comodidad.

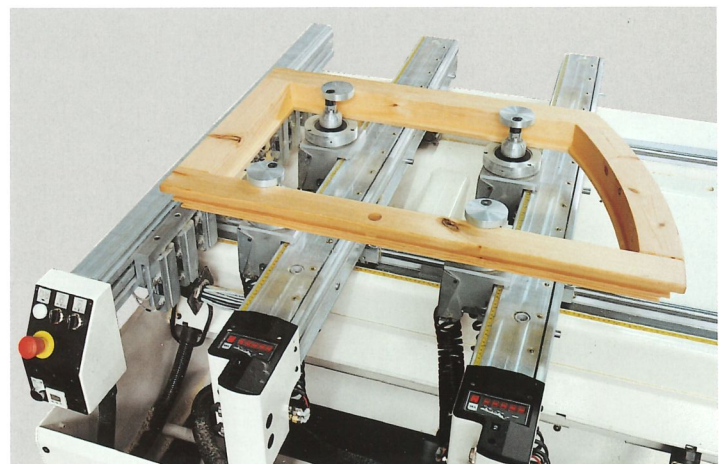
É possibile configurare il piano con innumerevoli tipi, dimensioni e forme di ventose, aggiungendole o rimuovendole agevolmente, in funzione della tipologia e geometria dei pezzi da fissare.

La mesa puede configurarse con ventosas de innumerables tipos, tamaños y formas, que pueden añadirse o retirarse fácilmente en función del tipo y forma de los tableros que se han de sujetar.

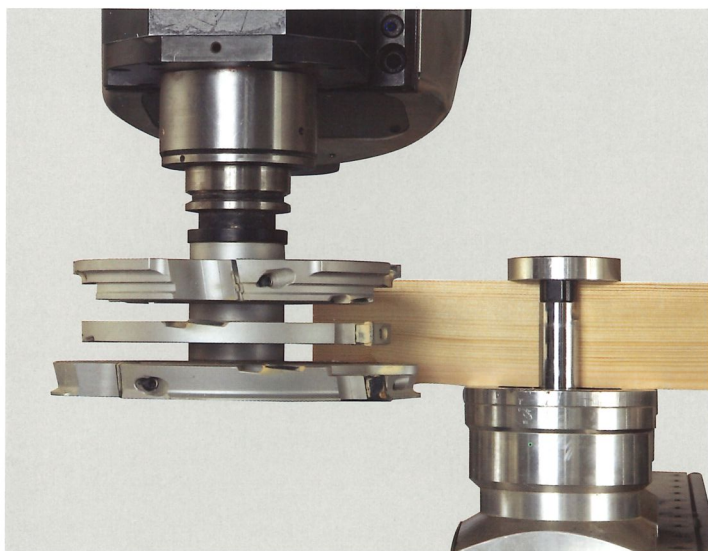


Grazie all'innovativo sistema di aggancio pneumatico del morsetto alla barra, che non richiede l'ausilio di chiavi, la riconfigurazione del piano diventa estremamente semplice e veloce.

Gracias al innovador sistema de enganche neumático de la mordaza en la barra, que no requiere el uso de llaves, la configuración de la mesa es sumamente simple y rápida.



Flessibilità, praticità, bloccaggio sicuro Flexibilidad, funcionalidad, bloqueo seguro



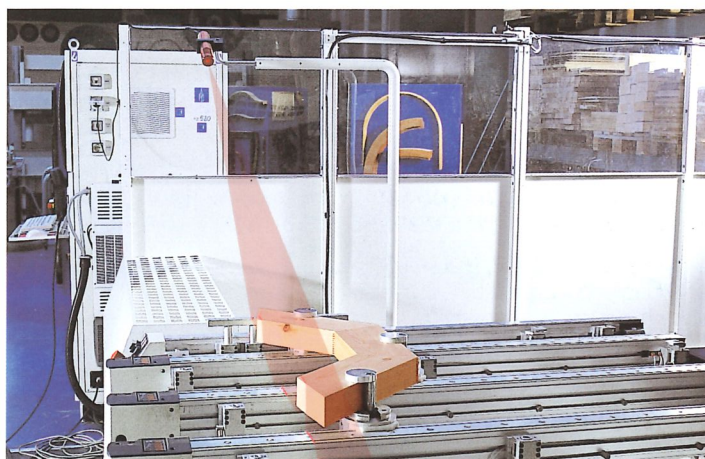
Morsetti robusti e potenti, per garantire un bloccaggio sicuro, anche in presenza di grosse asportazioni.

Mordazas robustas y potentes para garantizar un bloqueo seguro, incluso en presencia de grandes remociones.



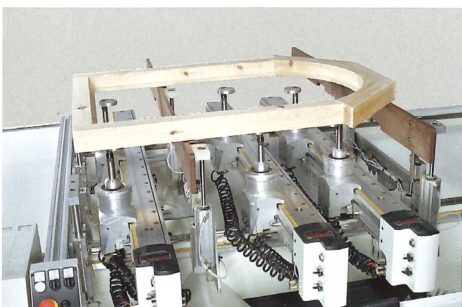
Uno speciale morsetto consente la lavorazione di pezzi particolarmente corti.

Una mordaza especial permite trabajar con tableros especialmente cortos.

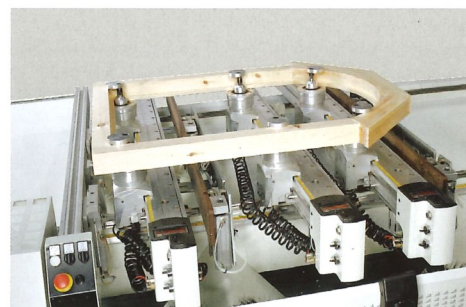
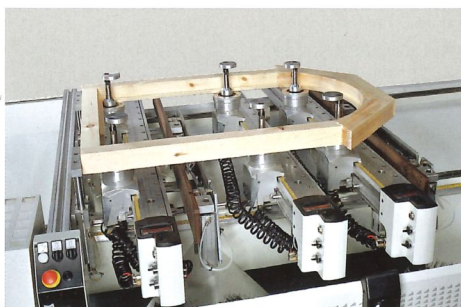


Un laser permette di posizionare pezzi curvi senza problemi.

Un láser permite posicionar piezas curvas sin problemas.



Morsetti rototraslanti ed innalzatori a doppio movimento, permettono il piazzamento agevole delle ante da squadrare.



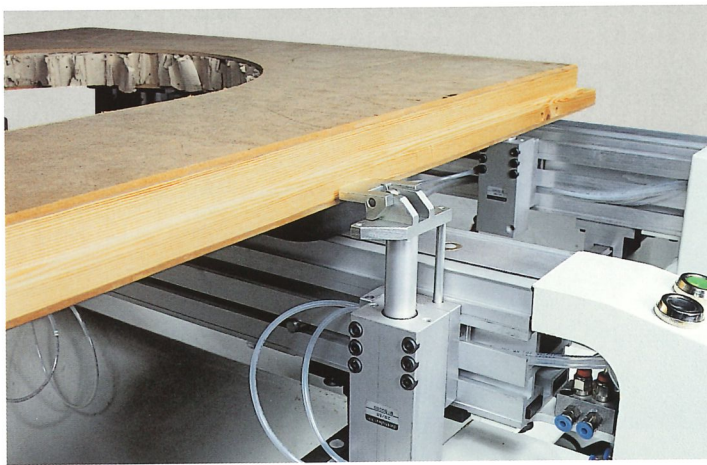
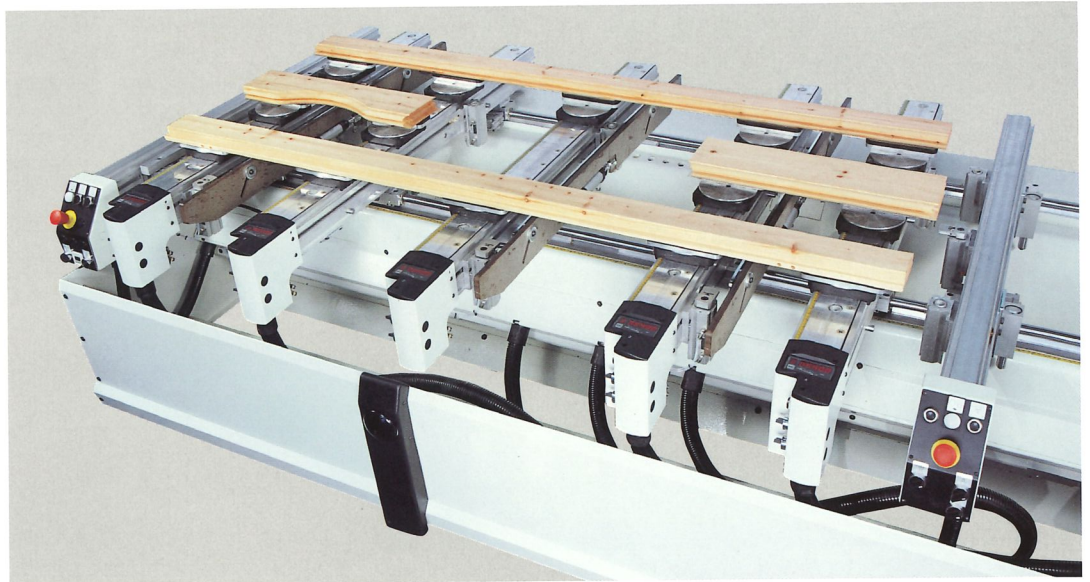
Mordazas con movimiento de rotación y traslación y alzadores de doble movimiento, permiten colocar fácilmente las hojas que se han de escuadrar.

Dal massello al pannello, dall'infisso al mobile

Todo lo necesario para fijar componentes de madera maciza, tableros, cerramientos, muebles.

Kit porte massello. Tutti gli strumenti per fissare i vari componenti di una porta in massello.

Kit puertas de madera maciza. Todos los instrumentos para fijar los diferentes componentes de una puerta de madera maciza.

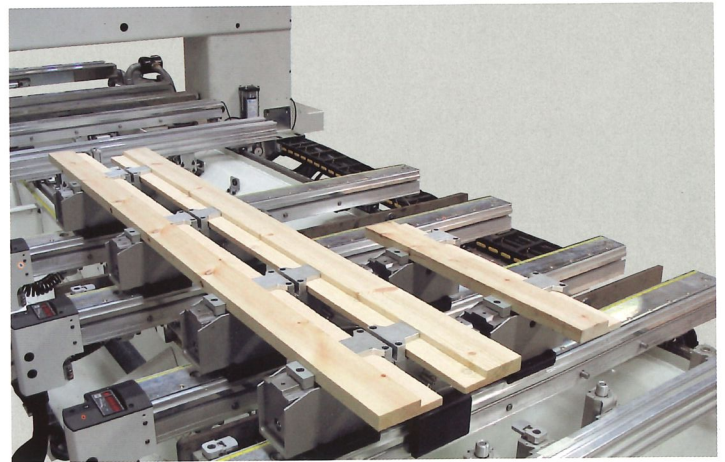


Battute di riferimento ideate per squadrare pannelli nobilitati con sfrido sporgente.

Topes de referencia ideados para escuadrar tableros con acabado superficial con viruta saliente.

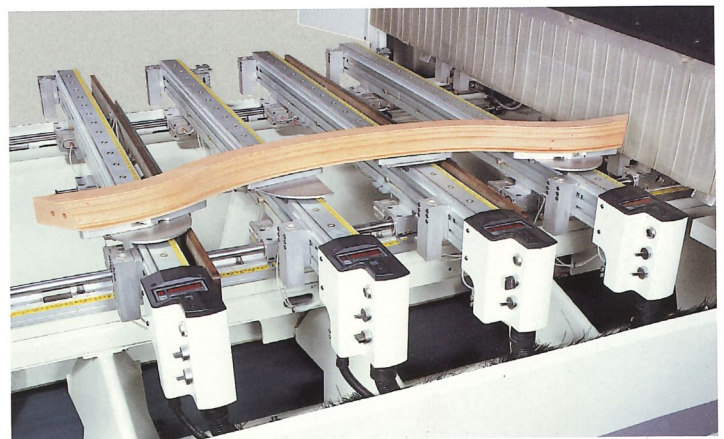
Bloccaggio facile e sicuro di componenti per mobili in massiccio.

Bloqueo fácil y seguro de componentes para muebles de madera maciza.

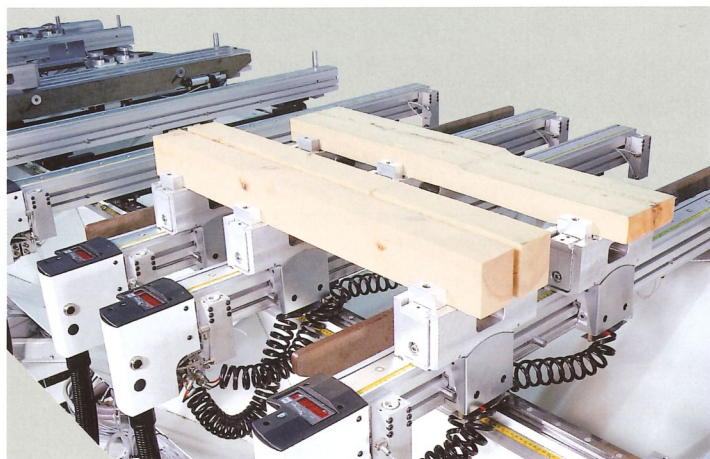


Lavorazione di stipiti precisa e sicura, con appositi morsetti.

Trabajo de jambas preciso y seguro, con mordazas especiales.



Tutto il necessario per la realizzazione di scale
Todo lo necesario para la fabricación de escaleras



Una soluzione per fissare ogni componente:

- un dispositivo pneumatico permette di separare due pezzi sezionati per essere profilati su ogni lato
- appositi morsetti orizzontali consentono il fissaggio di colonne
- un'ampia gamma di ventose per ancorare qualsiasi elemento.

Una solución para fijar todos los componentes:

- Un dispositivo neumático permite separar dos piezas seccionadas para perfilarlas en todos sus lados.
- Mordazas especiales horizontales permiten fijar los barrotes.
- Una amplia gama de ventosas para sujetas cualquier elemento.



Piano TVN H110. Totale libertà di movimento

Mesa de trabajo TVN H110. Completa libertad de movimiento

Taglio di testa e foratura utilizzando la stessa testina a rinvio angolare.

Corte de cabeza y taladrado utilizando la misma cabeza de transmisión angular.



Il piano di lavoro H 110 offre diversi vantaggi:

- Previene gli urti dell'utensile contro le barre
- Riduce il problema degli sfridi che, sezionati, rimangono sul piano
- Permette di lavorare la faccia inferiore del pezzo
- Consente di utilizzare utensili a doppio profilo incrementando la produttività.

La mesa de trabajo H 110 ofrece numerosas ventajas:

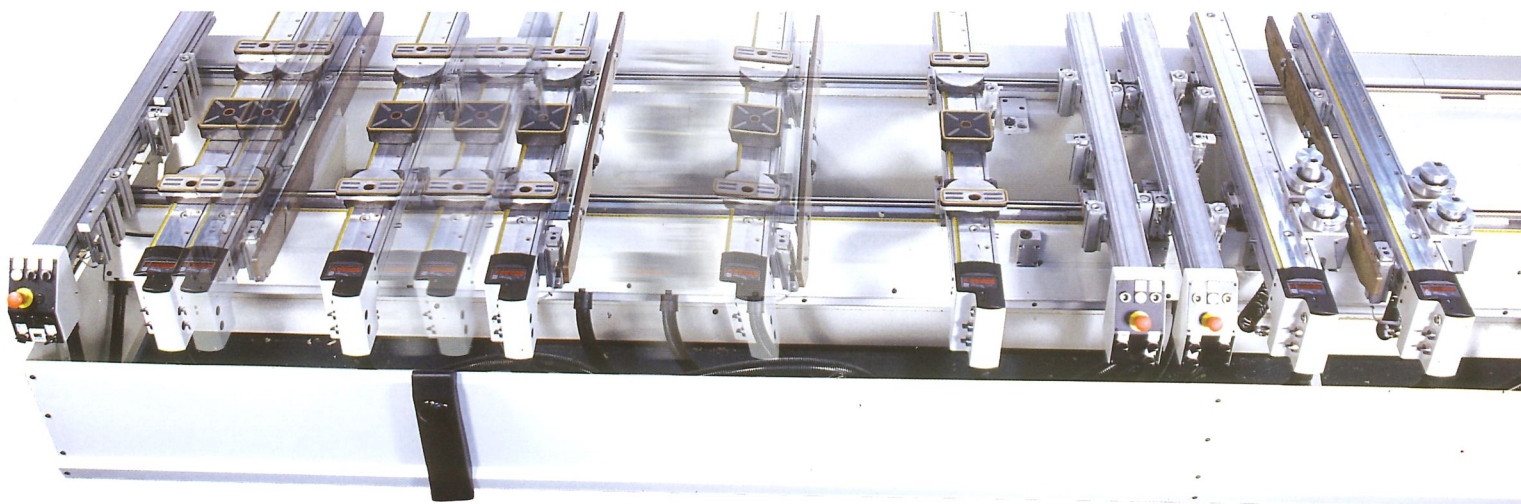
- Previene los golpes de la herramienta contra las barras.
- Reduce el problema de las virutas que, cortadas, permanecen sobre la mesa.
- Permite trabajar la cara delantera del tablero.
- Permite utilizar herramientas de doble perfil, lo que aumenta la productividad.



Lavorazione con utensili a doppio profilo, per ridurre l'utilizzo del cambio utensili ed aumentare la produttività.

Trabajo con herramientas de doble perfil, para reducir la necesidad del cambio de herramientas y aumentar la productividad.

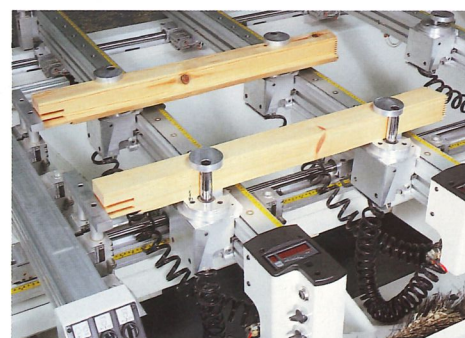
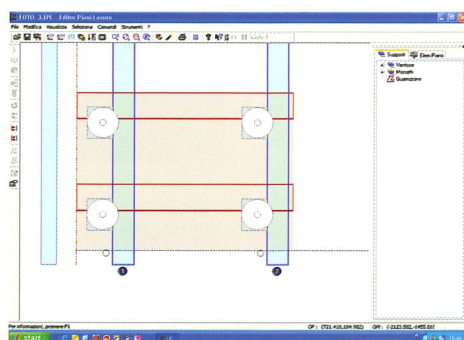
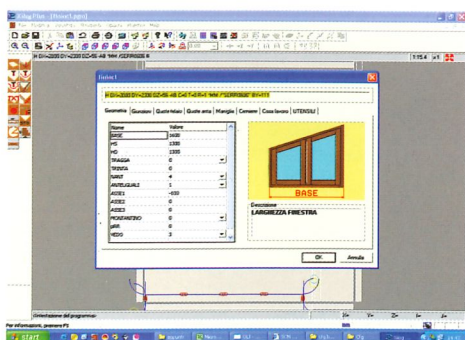
TVN SET. Semplicemente efficace TVN SET. Simplemente eficaz



TVN SET è il sistema ideale per il posizionamento automatico delle barre, per chi produce pezzi lineari: porte, finestre, scale, travi, colonne. Estremamente semplice ed intuitivo, coniuga la flessibilità del posizionamento manuale con l'automatismo della gestione da CNC.

TVN SET es el sistema ideal para el posicionamiento automático de las barras para realizar tableros lineales: puertas, ventanas, escaleras, travesaños, columnas. Sumamente simple e intuitivo, coniuga la flexibilidad del posicionamiento manual con el automatismo de la gestión por CNC.

TVN SET. Pochi gesti, facili ed intuitivi TVN SET. Pocos gestos, fáciles e intuitivos



Per una produzione flessibile di finestre è necessario disporre di un sistema pratico, veloce ed intuitivo, che permetta di adattarsi in maniera rapida al variare delle dimensioni di ogni singola finestra. TVN SET è la piena risposta a questa esigenza. Attezzato il piano con ventose o morsetti, al variare delle dimensioni del prodotto, è sufficiente modificare le quote nel programma parametrico e le barre si configurano per le nuove dimensioni.

Para una producción flexible de ventanas es indispensable contar con un sistema práctico, rápido e intuitivo, que permita adaptarse rápidamente a las variaciones de tamaño de cada ventana. TVN SET es la respuesta definitiva a esta exigencia. Equipado con mesa de trabajo con ventosas o mordazas, cuando cambia el tamaño del producto es suficiente modificar las cotas en el programa paramétrico y las barras se configuran para el nuevo tamaño.

AUTOSET e EASYSET. Massima tecnologia nei piani di lavoro AUTOSET y EASYSET. Máxima tecnología en las mesas de trabajo

Autoset ed Easyset sono le soluzioni di piano FULL AUTOMATIC che SCM propone per lavorazioni su legno massiccio. Numerosi accorgimenti tecnici rendono il piano ideale per usi industriali, capace di assicurare rigidezza e durata nel tempo anche negli impieghi più gravosi:

- tutti gli scorrimenti avvengono su guide prismatiche
- ogni ventosa e morsetto sono dotati di sistema di autopulizia del piano
- tutte le motorizzazioni sono posizionate fuori dall'area di lavoro, al riparo dai trucioli e sfridi
- Software di anticollisione

Autoset muove ogni singolo elemento simultaneamente, configurando l'intero piano in quattro secondi; permette inoltre lo spostamento manuale di ogni singolo elemento, conservando la memoria della posizione e MANTENENDO ATTIVO IL SISTEMA DI ANTICOLLISIONE.

Easyset è in grado di posizionare in modo automatico-sequenziale tutti gli elementi del piano di lavoro, mantenendo la possibilità di eseguire movimenti manuali.

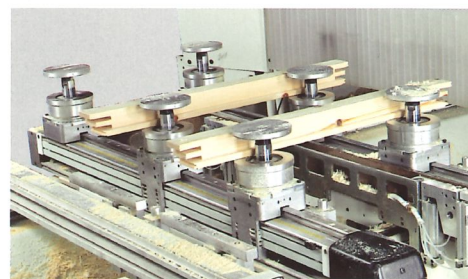
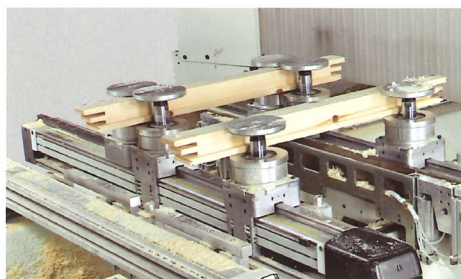
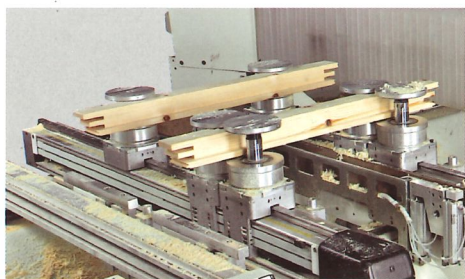
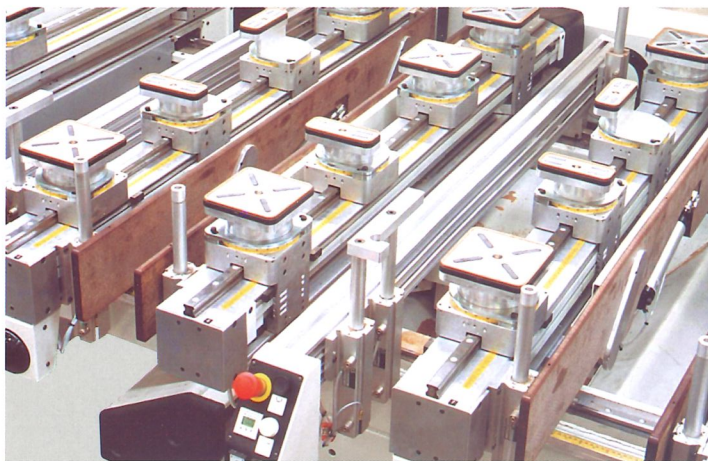
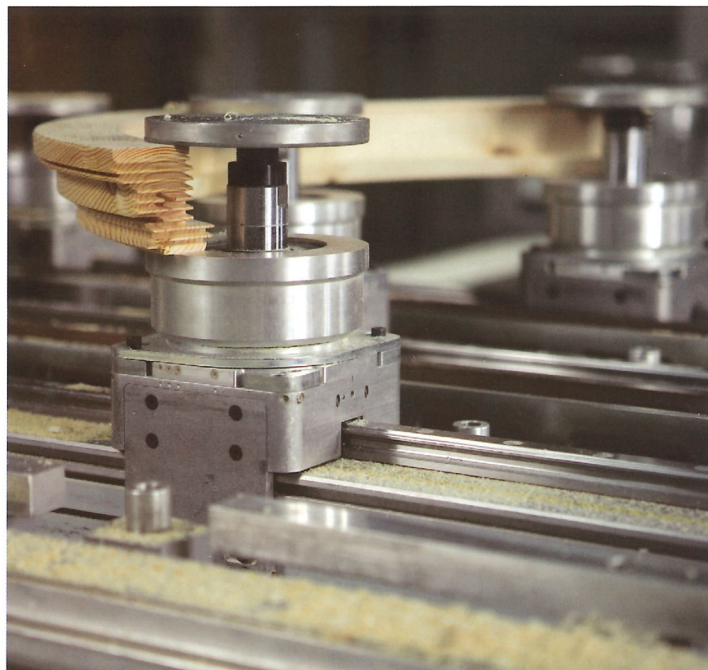
Autoset y Easyset son las soluciones de mesa FULL AUTOMATIC que SCM propone para trabajar con madera maciza.

Gracias a las soluciones técnicas adoptadas es la mesa ideal para usos industriales, capaz de asegurar rigidez y larga duración aun estando sometida a los usos más gravosos:

- Todos los deslizamientos son sobre guías prismáticas
- Todas las ventosas y mordazas están provistas de sistema de autolimpieza de la mesa.
- Todas las motorizaciones están situadas fuera del área de trabajo, protegidas de las virutas y residuos.
- Software de anticollisión.

Autoset mueve todos los elementos simultáneamente y configura toda la mesa en cuatro segundos; asimismo permite el desplazamiento manual de cada elemento, guarda en la memoria la posición y MANTIENE ACTIVO EL SISTEMA ANTICOLLISION.

Easyset puede posicionar de modo automático-secuencial todos los elementos de la mesa de trabajo, manteniendo la posibilidad de realizar movimientos manuales.

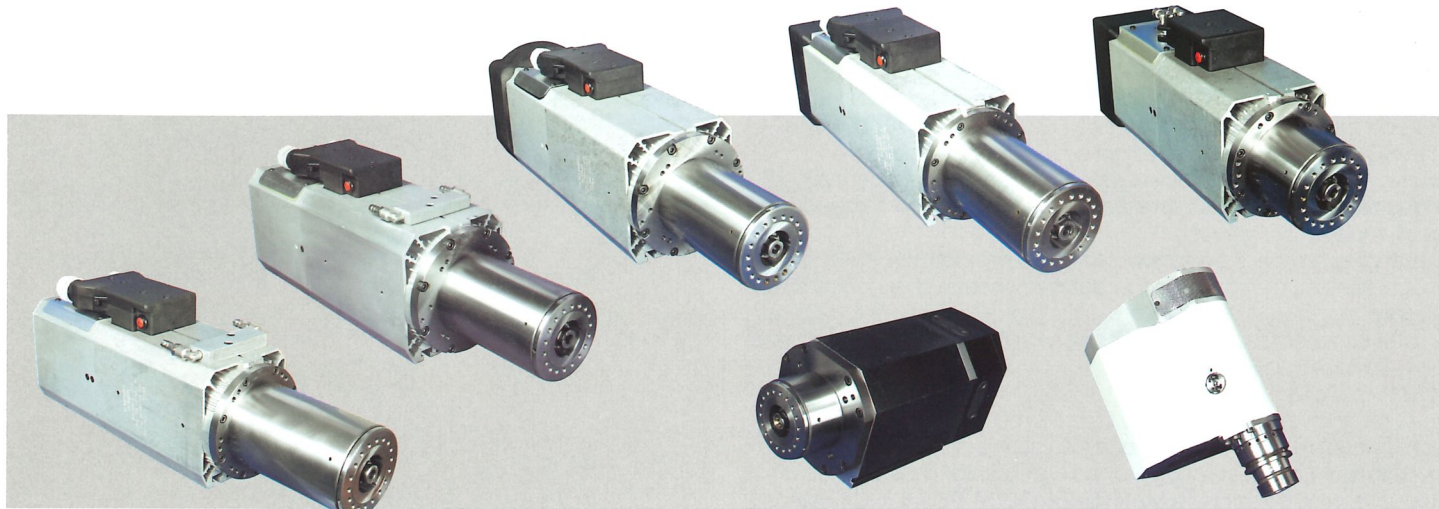


Ideale per automatizzare completamente la produzione di serramenti prefiniti.

Ideal para automatizar completamente la producción de cerramientos predefinidos.

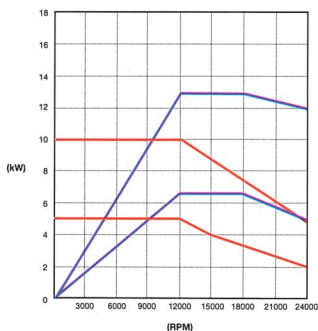
Potenza e velocità per qualsiasi impiego

Potencia y velocidad para cualquier uso



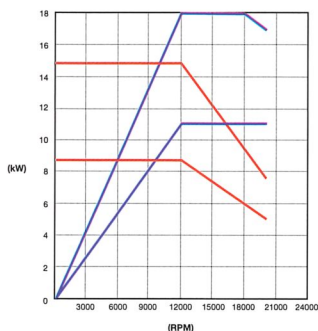
SCM progetta e sviluppa interamente i propri elettromandri per garantire un elevato standard qualitativo in termini di rendimento, efficienza, assistenza e reperibilità dei ricambi nel tempo. La nuova generazione di elettromandri SCM vanta un panorama ancora più ampio di soluzioni, studiate appositamente per risolvere esigenze specifiche di ciascun processo produttivo. Tutti gli elettromandri sono dotati di attacco rapido HSK F per la massima rigidezza e qualità di finitura.

SCM proyecta y desarrolla completamente sus electromandriles para asegurar un elevado estándar cualitativo en términos de rendimiento, eficiencia, asistencia y localización de recambios. La nueva generación de electromandriles SCM brinda un abanico aún más amplio de soluciones, específicamente estudiadas para resolver las concretas exigencias de cada proceso productivo. Todos los electromandriles están provistos de empalme rápido HSK F para la máxima rigidez y calidad de los acabados.



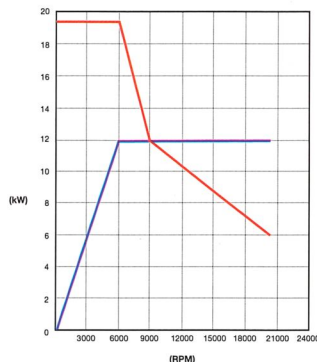
“High Speed” Ideale dove sono richieste grandi velocità di rotazione e di avanzamento.

“High speed” Ideal cuando se requieren grandes velocidades de rotación y de avance.



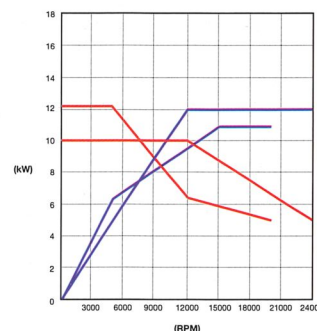
“High Power” La massima potenza fino a 20000 giri per lavorazioni intensive con forti asportazioni.

“High power” La máxima potencia hasta 20000 revoluciones para trabajos intensivos con fuertes remociones.



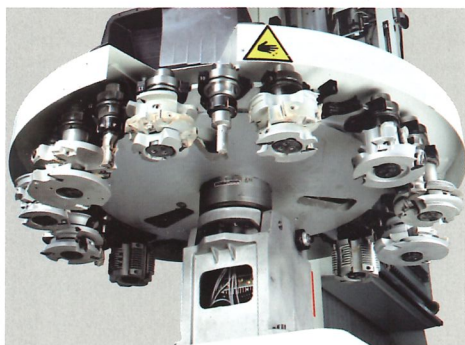
“High Torque” Grande potenza anche a bassa velocità. Perfetto per serramenti.

“High torque” Gran potencia incluso a bajas velocidades. Perfecto para los cerramientos.



“High Flexibility” il giusto equilibrio fra potenza e velocità di rotazione. Elettromandri polifunzionali ideali per unità operatrici a 5 assi.

“High flexibility” El justo equilibrio entre potencia y velocidad de rotación. Electromandriles polifuncionales ideales para unidades operadoras de 5 ejes.



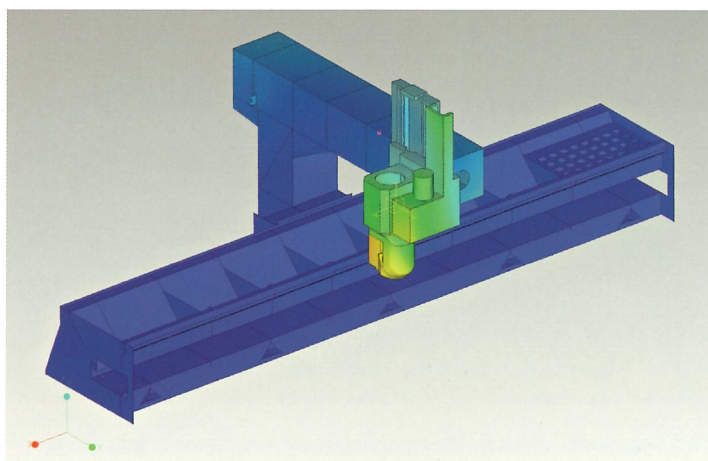
Tutti gli utensili sempre pronti all'uso

L'efficienza in produzione si scontra spesso con i problemi di attrezzaggio degli utensili. Record 240 NT offre una vasta gamma di magazzini utensili supplementari. 12, 16, 24 fino a 48 postazioni, per disporre di un centro di lavoro sempre pronto a qualsiasi cambio di lavorazione. La soluzione ideale per la produzione anche su piccoli lotti.

Todas las herramientas siempre listas para usar

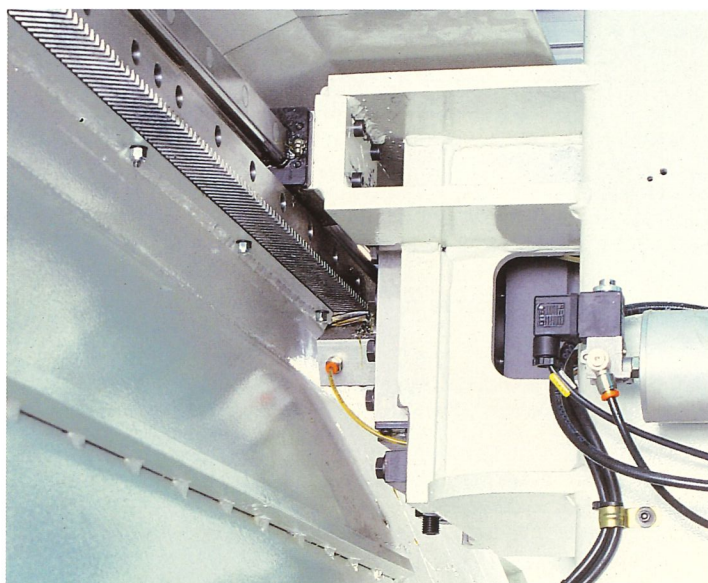
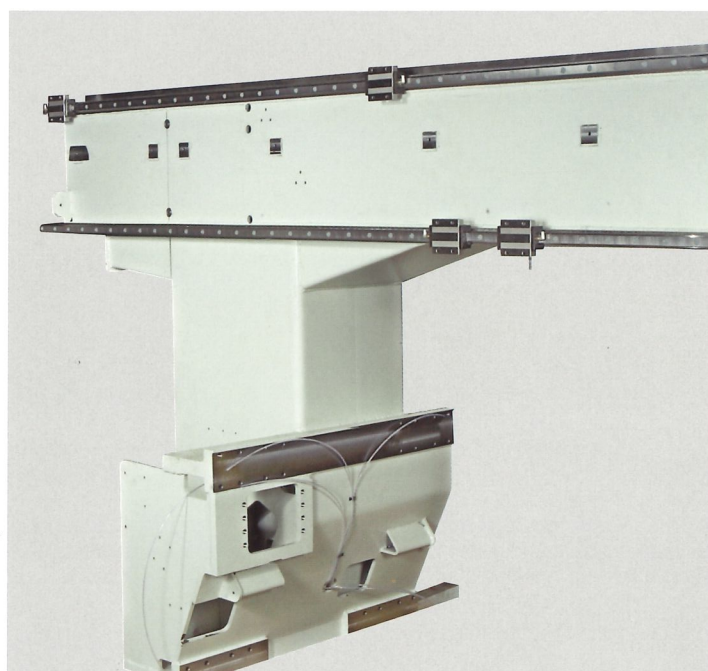
A menudo la eficiencia en la producción está dificultada por los problemas de puesta a punto de las herramientas. Record 240 NT ofrece una vasta gama de almacenes de herramientas suplementarias. 12, 16, 24 y hasta 48 estaciones para disponer de un centro de trabajo siempre listo para cualquier cambio de trabajo. La solución ideal también para la producción de pequeños lotes.

Rigidezza e precisione Rigidez y precisión



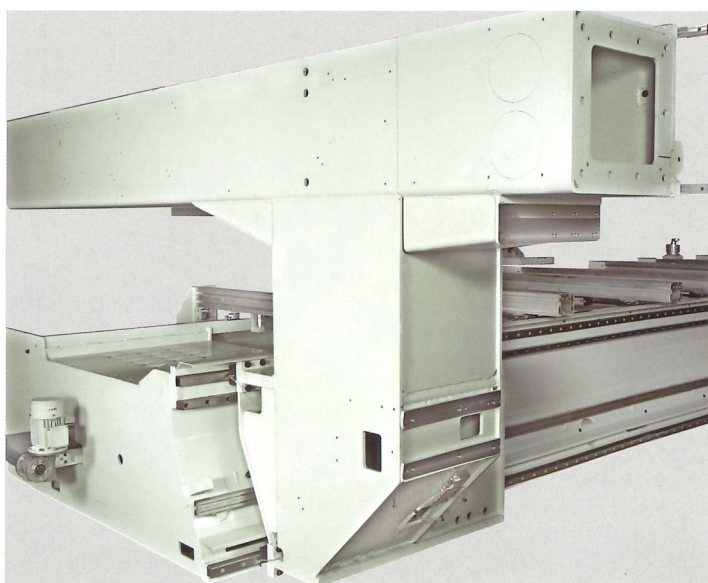
La nuova struttura completamente riprogettata con le più moderne tecniche CAD/CAM garantisce la massima rigidezza che si trasforma in elevata qualità di finitura dei lavorati.

La nueva estructura, completamente renovada con las más modernas técnicas CAD/CAM, garantiza la máxima rigidez que se transforma en acabados de excelente calidad.



Cremagliere a denti elicoidali per la massima precisione nei movimenti ad alta velocità.

Cremalleras de dientes helicoidales para la máxima precisión en los movimientos a altas velocidades.



Basamento e montante mobile sono realizzati in carpenteria di acciaio elettrosaldato e stabilizzato con lamiere di grosso spessore ed opportune nervature di irrigidimento. Tutte le lavorazioni meccaniche vengono eseguite su centri di lavoro CNC in un unico posizionamento per garantire le rigorose tolleranze di planarità, perpendicolarità e precisione.

La base y el montante móvil están realizados de carpintería de acero electrosoldado, estabilizado con planchas de gran grosor, con adecuados refuerzos para una mayor rigidez. Todos los trabajos mecánicos se realizan en centros de trabajo CNC en un único posicionamiento, para garantizar las estrictas tolerancias de planitud, perpendicularidad y precisión.

Pieno rispetto dell'uomo e dell'ambiente
Total respeto del hombre y del ambiente



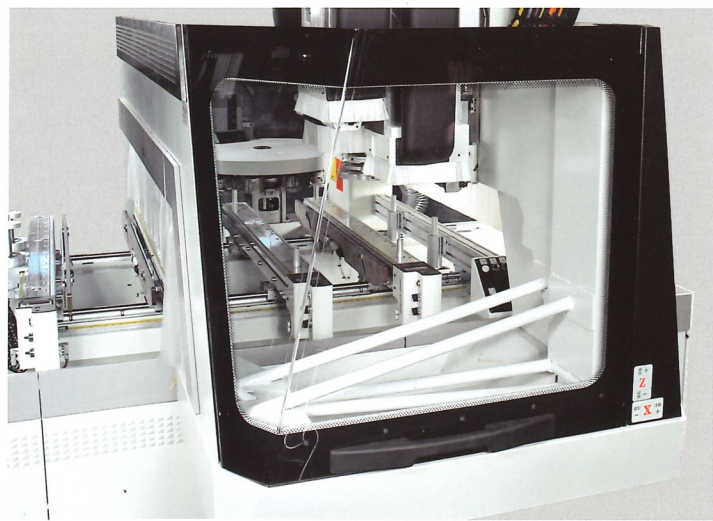
L'elettromandrino è dotato di un innovativo convogliatore per eliminare i trucioli e le polveri dall'ambiente.

El electromandrilo está provisto de un innovador transportador para eliminar las virutas y el polvo del ambiente.



Bandelle laterali escludibili da programma per gli spostamenti in rapido.

Barras laterales excluibles por el programa para los desplazamientos rápidos.

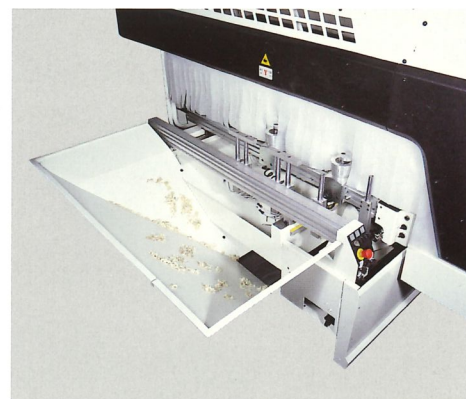
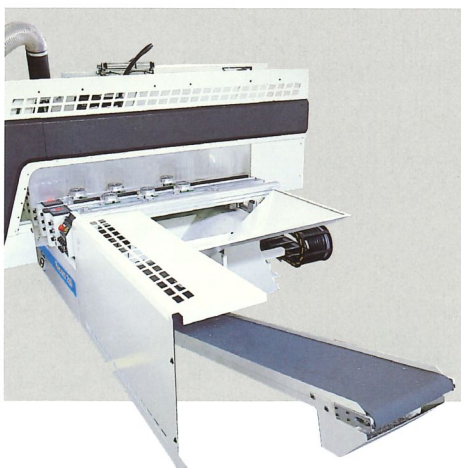


L'esclusiva cabina che avvolge il gruppo operatore assicura, una completa visibilità della zona di lavoro in totale sicurezza.

La exclusiva cabina que envuelve el grupo operador asegura una completa visibilidad de la zona y garantiza así la seguridad.



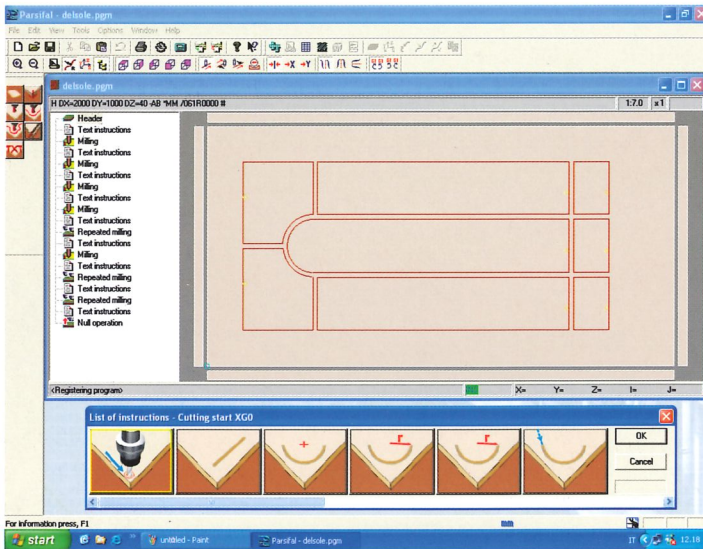
Per la totale pulizia dell'ambiente, ogni dettaglio è stato studiato con cura.



Cada detalle ha sido estudiado atentamente para permitir una completa limpieza del ambiente.

Interfaccia operatore e controllo numerico

Interfaz operador y control numérico

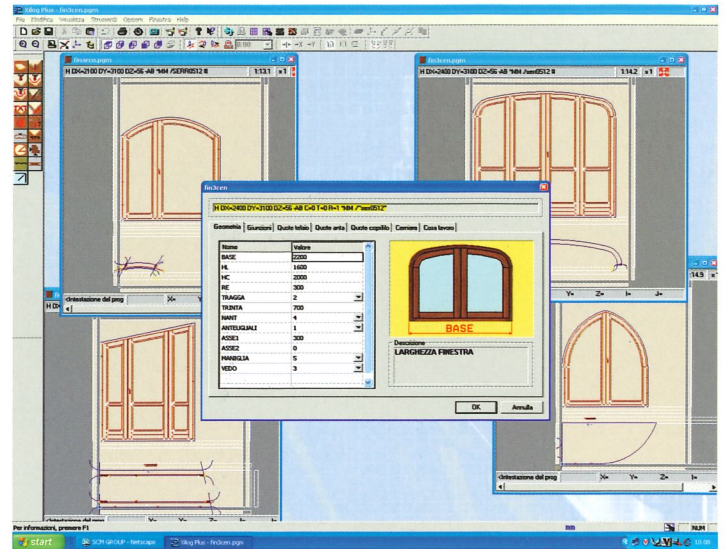


Interfaccia operatore Xilog, semplice da usare che:

- gestisce la funzione macchina
- genera programmi tramite un Editor con icone grafiche
- permette una programmazione in modalità guidata, grafica o X-ISO
- può integrarsi con pacchetti CAD CAM tramite importazione file DXF
- guida l'operatore nell'inserimento dei parametri utensili, ottimizzati dal software.

Interfaz operador Xilog, fácil de usar, que:

- Gestiona la función máquina.
- Genera programas mediante un Editor con iconos gráficos.
- Permite una programación en modalidad guiada, gráfica o X-ISO.
- Puede integrarse con paquetes CAD CAM mediante importación de archivos DXF.
- Ayuda al operador en la introducción de los parámetros de las herramientas, optimizados por el software.



Xilog Plus Serramenti

Macro di programmazione per realizzare porte e finestre.

- Consentono di generare i percorsi utensili di ogni singola fase di lavorazione di porte e finestre partendo semplicemente dalla luce architettonica e dal tipo di serramento desiderato
- Personalizzando il tipo di finestra o di porta, è possibile visualizzare in tempo reale l'adattamento di tutti i programmi ad esso relativi.

Xilog Plus Cerramientos

Macros de programación para realizar puertas y ventanas.

- Permiten generar los recorridos de las herramientas en todas las fases de trabajo de puertas y ventanas, a partir simplemente de la luz arquitectónica y del tipo de cerramiento deseado.
- Personalizando el tipo de ventana o de puerta, se puede ver en tiempo real la adaptación de todos los programas correspondientes a ese tipo.



CNC gestito da PC con interfaccia Windows

- grande potenza di calcolo e facilità di utilizzo
- può collegarsi alla rete aziendale
- inserimento dati tramite USB con memory key inclusa.

CNC controlado por PC con interfaz Windows

- Gran potencia de cálculo y facilidad de uso.
- Puede conectarse a la red de la empresa.
- Introducción de datos mediante USB con llave de memoria incluida.

Telesolve

Sistema di diagnosi a distanza per intervento di assistenza sulla macchina in tempo reale.

- Diagnosi su logica PLC, parametri macchina ecc
- Aggiornamento in tempo reale del software da CN.

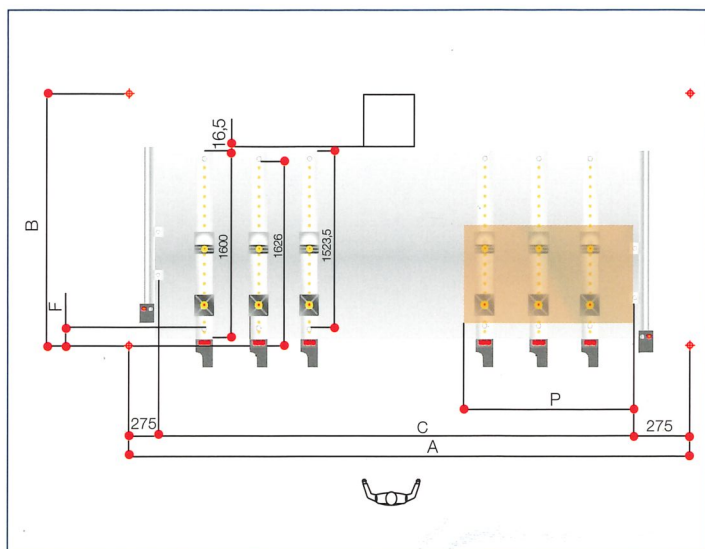
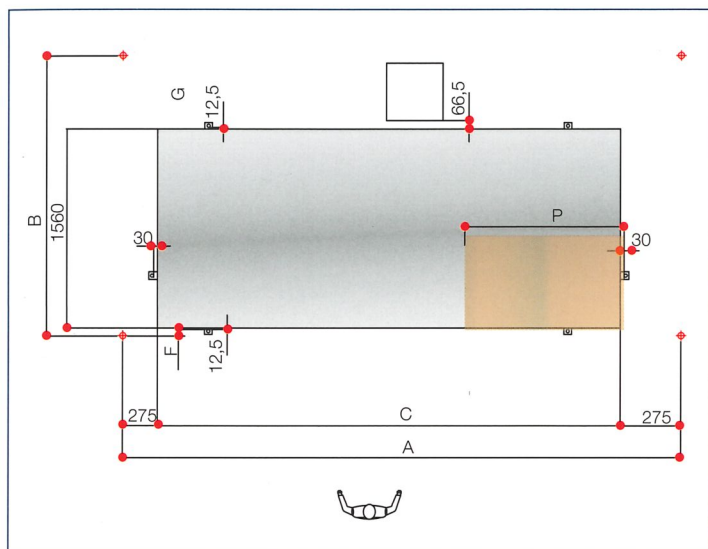
Telesolve

Sistema de diagnóstico a distancia para poder intervenir en la máquina en tiempo real.

- Diagnóstico en lógica PLC, parámetros máquina, etc.
- Actualización en tiempo real del software por CN.

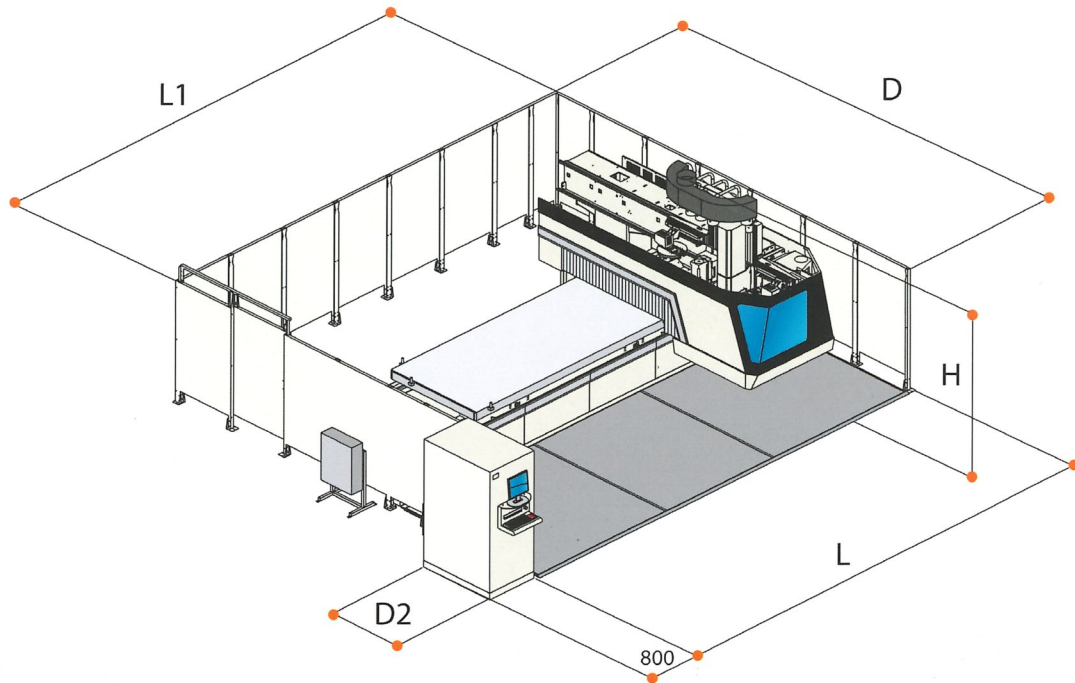
Campi di lavoro

Campos de trabajo



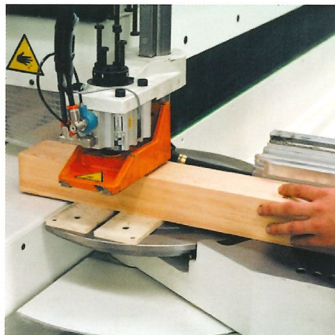
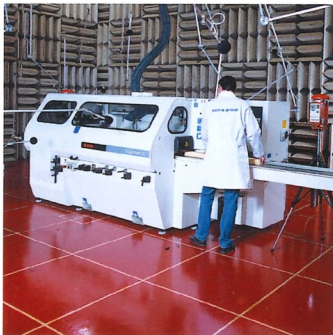
	A	B	C	F	P
Record 240 NT					
X = 4200	4200	2380	3650	52	1300
X = 4800	4800	2380	4250	52	1600
X = 6600	6600	2380	6050	52	2500
X = 7800	7800	2380	7250	52	3100
Record 240 NT TVN					
X = 4200	4200	2380	3710	152	1300
X = 4800	4800	2380	4310	152	1600
X = 6600	6600	2380	6110	152	2500
X = 7800	7800	2380	7310	152	3100
Record 240 NT Prisma					
X = 4200	4200	2380	3650	120	1350
X = 4800	4800	2380	4250	120	1550
X = 6600	6600	2380	6050	120	2550
X = 7800	7800	2380	7250	120	3150
Record 240 NT TVN Prisma					
X = 4200	4200	2380	3710	220	1350
X = 4800	4800	2380	4310	220	1550
X = 6600	6600	2380	6110	220	2550
X = 7800	7800	2380	7310	220	3150
Record 240 NT Tecno					
X = 4200	4200	2840	3650	90	1350
X = 4800	4800	2840	4250	90	1550
X = 6600	6600	2840	6050	90	2550
X = 7800	7800	2840	7250	90	3150
Record 240 NT TVN Tecno					
X = 4200	4200	2840	3710	190	1350
X = 4800	4800	2840	4310	190	1550
X = 6600	6600	2840	6110	190	2550
X = 7800	7800	2840	7310	190	3150

Dimensioni di installazione Dimensiones de instalación



	L	L1	L1 con TRM L1 con TRM	D	D con Rapid 24 D con Rapid 24	D2	D2 con Autoset/Easyset D2 con Autoset/Easyset	H
Record 240 NT								
X = 4200	7120	7200	7860	5860	5860	1200		3050
X = 4800	7720	7800	8460	5860	5860	1200		3050
X = 6600	9583	9732	10392	5860	5860	1200		3050
X = 7800	10745	10830	11490	5860	5860	1200		3050
Record 240 NT TVN								
X = 4200	7120	7200	7860	5860	5860	1200	2000	3050
X = 4800	7720	7800	8460	5860	5860	1200	2000	3050
X = 6600	9583	9732	10392	5860	5860	1200	2000	3050
X = 7800	10745	10830	11490	5860	5860	1200	2000	3050
Record 240 NT Prisma								
X = 4200	7120	7200	7860	5460	5860	1200		3650
X = 4800	7720	7800	8460	5460	5860	1200		3650
X = 6600	9583	9732	10392	5460	5860	1200		3650
X = 7800	10745	10830	11490	5460	5860	1200		3650
Record 240 NT TVN Prisma								
X = 4200	7120	7200	7860	5460	5860	1200	2000	3650
X = 4800	7720	7800	8460	5460	5860	1200	2000	3650
X = 6600	9583	9732	10392	5460	5860	1200	2000	3650
X = 7800	10745	10830	11490	5460	5860	1200	2000	3650
Record 240 NT Tecno								
X = 4200	6900	7000	7660	6550	6550	1200		3050
X = 4800	7500	7600	8260	6550	6550	1200		3050
X = 6600	9285	9370	10030	6550	6550	1200		3050
X = 7800	10545	10630	11290	6550	6550	1200		3050
Record 240 NT TVN Tecno								
X = 4200	6900	7000	7660	6550	6550	1200	2000	3050
X = 4800	7500	7600	8260	6550	6550	1200	2000	3050
X = 6600	9285	9370	10030	6550	6550	1200	2000	3050
X = 7800	10545	10630	11290	6550	6550	1200	2000	3050

SCM. La più ampia gamma di macchine per la lavorazione del legno SCM. La más amplia gama de máquinas para la industria de la madera



SCM produce da oltre 50 anni macchine per la lavorazione del legno e costituisce il nucleo storico dell'omonimo Gruppo che con 3000 dipendenti, 24 stabilimenti, 24 filiali ed un'esportazione pari al 70% della produzione, si colloca tra i maggiori produttori mondiali del settore. SCM produce - in stabilimenti certificati ISO9001 - la più ampia gamma di macchine per la lavorazione del legno, dalle macchine per artigiani ai centri di lavoro CNC, alle grandi linee integrate per la lavorazione del legno massiccio. In tutto il mondo tecnici specializzati forniscono ai clienti un servizio di assistenza rapido ed efficace avvalendosi anche di un sistema di telediagnosi computerizzata.

Desde hace 50 años, SCM produce máquinas para el trabajo de la madera y representa el núcleo histórico del grupo SCM que con 3000 empleados, 24 establecimientos, 24 filiales se sitúa entre los mayores productores mundiales del sector y cubre 70% de exportación de su producción, SCM produce, en establecimientos certificados según las normativas ISO 9001, la más amplia gama de máquinas para la segunda elaboración de la madera desde las máquinas para el artesano, hasta los centros de trabajo a control numérico y las grandes líneas integradas para la elaboración de la madera maciza. SCM cuenta con un equipo de técnicos especializados, capaces de proporcionar a los clientes un servicio de asistencia rápida y eficaz, pudiendo utilizar un sistema de telediagnos computerizado.

Per esigenze dimostrative, alcune foto riproducono macchine complete di accessori. Senza nessun preavviso i dati tecnici possono essere modificati senza però influenzare la sicurezza prevista dalle normative CE.

Para una mayor claridad en la explicación, algunas fotografías reproducen máquinas provistas de accesorios. Los datos técnicos pueden modificarse sin previo aviso siempre y cuando dichas modificaciones no afecten en ningún caso a la seguridad prevista por las normativas CE.

SINCERT



scm



SCM



0000555462B

S

S

S

