

4D - High-End  
Sägezentrum

CONTROL

EVOLUTION

STANDARD

COMPACT

■ STRIEBIG ■



# COMPACT

Flexibel und wirtschaftlich.  
Der Einstieg in die vertikale Sägetechnik.

---

# Von der Vision zur Marktführerschaft

Der Erfolg unserer über 50-jährigen Firmengeschichte: Die „einfache“ Plattensäge wird zur universell einsetzbaren Standard-Maschine für alle Säge- und Nutarbeiten. Die Vision unseres Firmengründers Ludwig Striebig ist verwirklicht!

Stillstand kennen wir nicht. Tag für Tag arbeiten wir an der weiteren Optimierung der vertikalen Sägetechnik. Die Striebig AG ist weltweit der einzige Hersteller vertikaler Plattensägen der sich ausschliesslich auf diese eine Produktkategorie spezialisiert hat. Wir verfügen daher über das wohl umfangreichste Expertenwissen!

Unsere vertikalen Plattensägen stehen für ausgezeichneten Bedienernutzen, Innovationsgeist, Langlebigkeit und sprichwörtliche „Schweizer Präzision“.



Gebaute Corporate Identity. Vertikale Aluminiumlisenen gliedern die Fassade unseres Firmensitzes in Littau bei Luzern und bilden einen guten Bezug zu unseren Produkten und Marktpartnern.

## Das Prinzip „Fertigschnitt“

Bei allen Striebig-Plattensägen gilt das Prinzip „Fertigschnitt“. Verpflichtung für uns ist die verleimfertige, pass- und massgenaue Kante. Ganzheitliches Denken und Handeln in allen unseren Unternehmensprozessen sind die Garantie für kantenscharfe und präzise Schnitte.

Wir behalten stets ökonomische und ökologische Gesamtzusammenhänge im Blickpunkt unseres Handelns. Unser ganzes Unternehmen ist für seine Managementsysteme in den Bereichen Qualität, Umwelt, Arbeitssicherheit und Gesundheitsschutz zertifiziert. So schaffen wir bleibende Werte: die STRIEBIG, Synonym für vertikale Plattensägen.



„Klassisches und preisgekröntes“ Striebig-Design: Sägeaggregat und Steuerkasten der COMPACT AV. Leichte Bedienbarkeit gehört bei Striebig seit jeher zum Markenzeichen.



Das Prinzip „Fertigschnitt“ in Vollendung. Gerade beim Bau hochwertiger Möbel und Inneneinrichtungen ist die präzise geschnittene, verleimfertige Kante unverzichtbares Qualitätskriterium. Ideales Werkzeug dafür: die Striebig COMPACT.

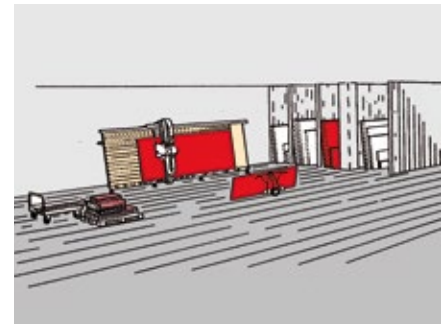
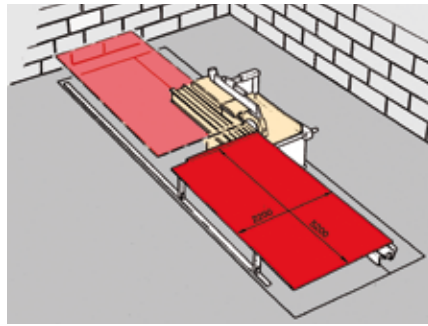
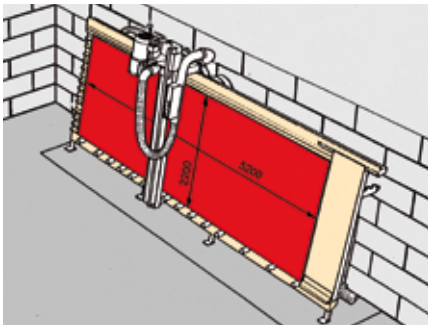


COMPACT

Unsere Titelabbildung: die Kapellbrücke. Die Kapellbrücke als älteste Holzbrücke Europas mit reicher Bilderfolge und dem Wasserturm sind das unbestrittene Wahrzeichen unserer Stadt Luzern.

# Klare Vorteile - das „System vertikal“

Platzsparend, exakt und effizient – die vertikale Sägetechnik ist die ideale Verbindung von Präzision und Wirtschaftlichkeit. In vielen Anwendungsgebieten ist sie die einzig mögliche, kostengünstige und Platz sparende Lösung für den Plattenzuschnitt. Vertikale Plattensägen bieten Vorteile, die Sie beim Einsatz eines liegenden Aufteilzentrums oftmals nicht realisieren können.



## ■ Vorteile beim Platzbedarf

Die vertikale Plattensäge benötigt bei gleicher Plattengrösse nur etwa die Hälfte des Platzes einer liegenden Aufteilanlage. Betrachtet man dazu den Platzbedarf für das Plattenlager, spielt die vertikale Sägetechnik ihren „Raumvorteil“ noch deutlicher aus.

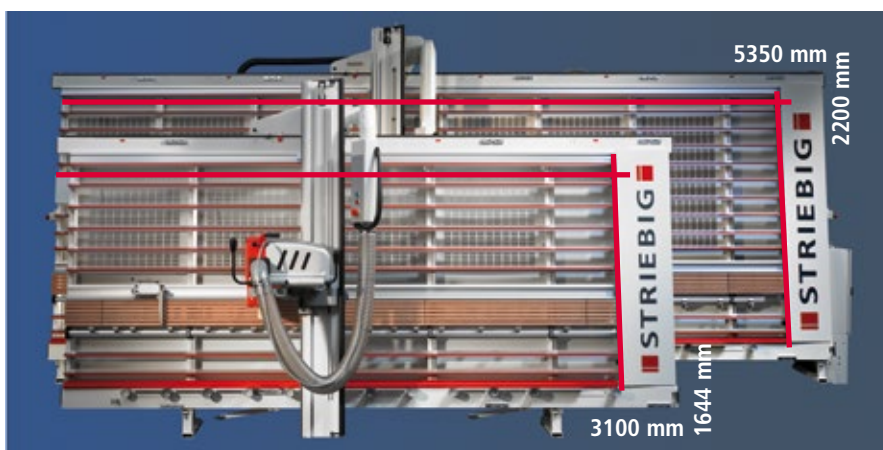
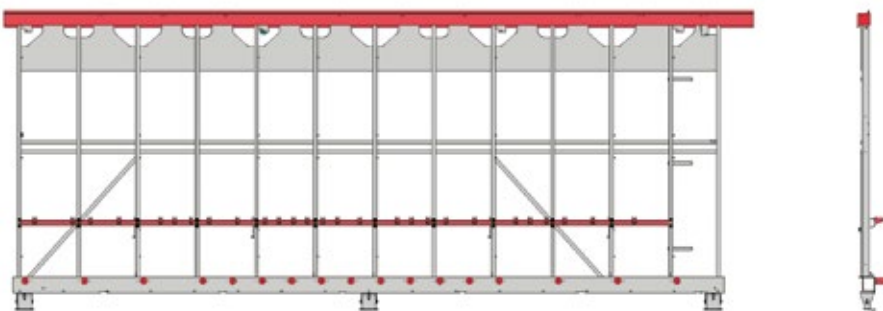
	vertikale Plattensäge	liegende Plattenaufteilanlage
Platzbedarf	100	bis zu 185
Fixkosten p.a.	100	bis zu 148
variable Kosten/Stunde	100	bis zu 154

## ■ Vorteile beim Preis-Leistungsverhältnis

3:0 für die vertikale Plattensäge. Gegenüber einer liegenden Plattenaufteilanlage bietet sie klare Vorteile bei der Kosten-Nutzenbetrachtung.

## ■ Vorteile bei Präzision und Sägetechnik

Der Striebig-Sägerahmen ist verwindungssteif und garantiert die absolute Parallelität zwischen oberer Führungsschiene, Mittelauflage und der unteren Rollenauflage. Weiterer Vorteil: Die Platte steht absolut sicher, es gibt keine „Unsauberkeit des Sägeschnittes“.



## ■ Umfassender Grössenraster, grosser Schnittbereich

Die COMPACT deckt einen Schnittbereich von 3100 x 1644mm (Modell 4164) bis 5350 x 2200mm (Modell 6220) ab.

# Einstieg in Qualität und Präzision – 2 Versionen für alle Wünsche

COMPACT oder COMPACT AV, manuell oder mit automatischem Vorschub sägen – Sie haben die Wahl. Die Baureihe COMPACT ist flexibel und wirtschaftlich im Einsatz. Sie ist die Einstiegs-Klasse in die Präzisions- und Qualitätswelt vertikaler Striebig-Plattensägen.

Gerade hier gilt es, ehrlich zu vergleichen. Etliche Ausstattungsdetails, die bei einer COMPACT zur Grundausstattung zählen, müssen anderswo als Zusatzausstattung nachgerüstet werden. Erwähnenswert sind u.a. folgende Features

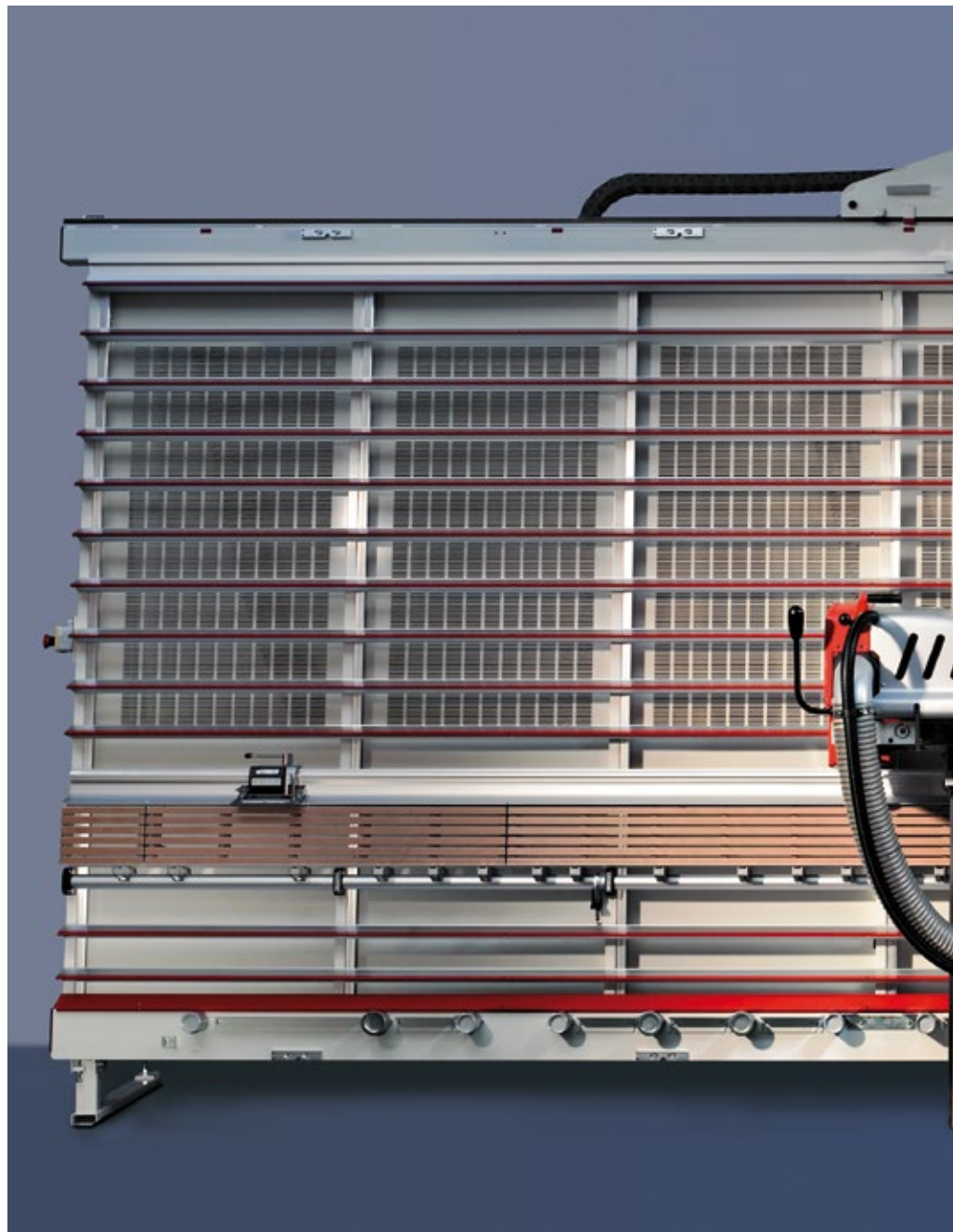
- eingebaute TRK-Absaugung entsprechend den Richtlinien der BG-Holz
- kräftiger, durchzugsstarker Sägemotor
- Mittel- und Kleinteileauflage über die gesamte Maschinenlänge
- spezieller Längenanschlag mit integriertem Kleinteileanschlag
- eingebaute Werkstückarretierung
- rückseitige Energiekette mit integriertem Späneschlauch
- optimierte Stauberfassung im Sägegehäuse



Universell im Einsatz– Vielfalt (fast) ohne Grenzen – mit jeder Striebig COMPACT können Sie eine Fülle von Plattenmaterialien exakt und kantenscharf sägen. Alle Ausführungen der COMPACT sind auch ideal für Fräs- und Nutarbeiten geeignet.

## ■ COMPACT – Einstiegsklasse mit umfassendem Grössenraster

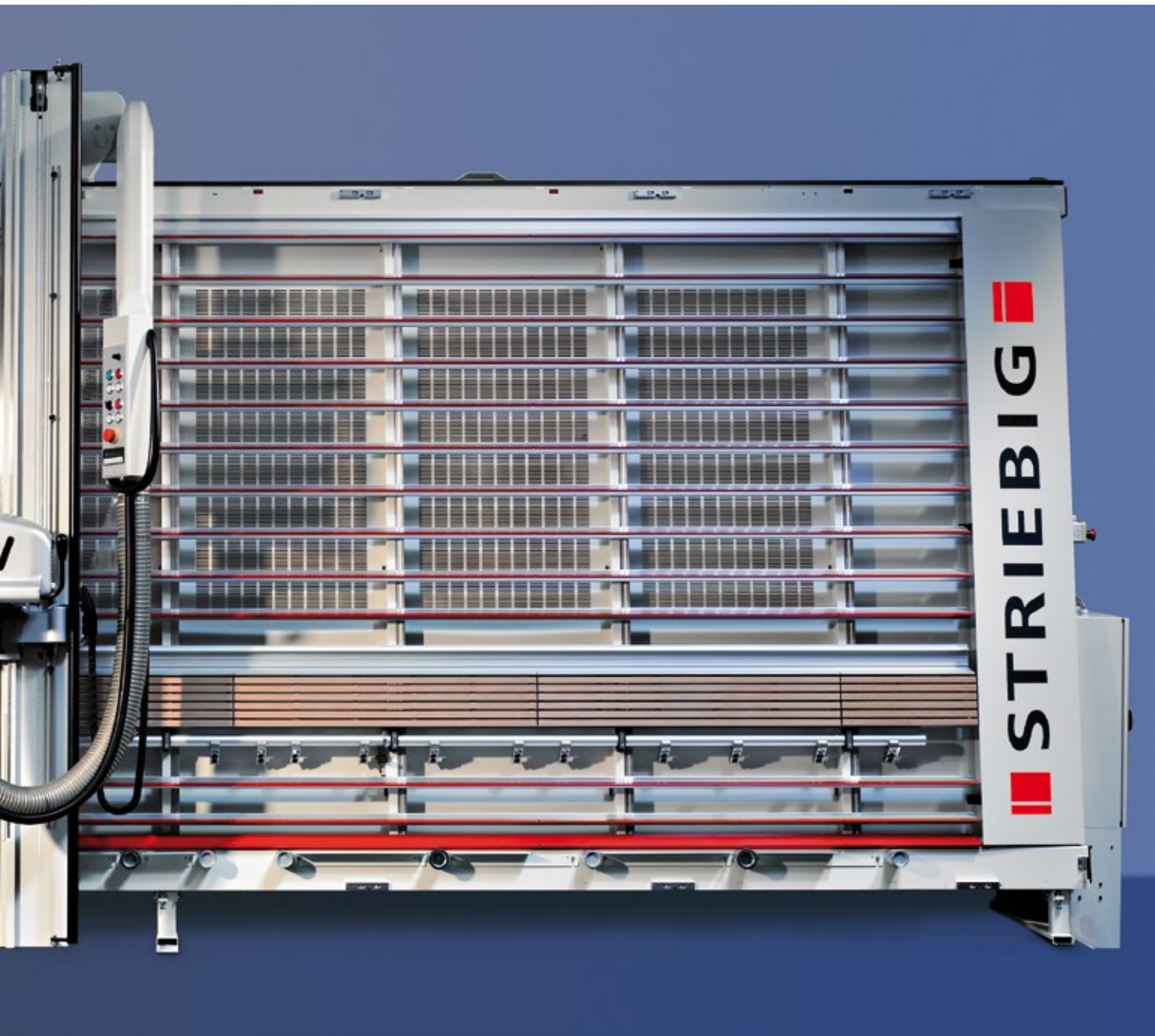
Bei der COMPACT verbinden sich vorbildliche Ergonomie und hohe Funktionalität zu einer harmonischen Einheit in hochwertiger Optik. Ihr Grössenraster deckt alle Anforderungen in Handwerk und Industrie ab.



COMPACT AV 6220 (Abb. enthält Sonderausstattungen)



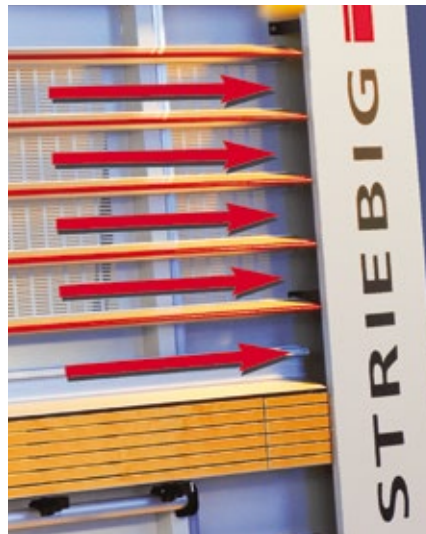
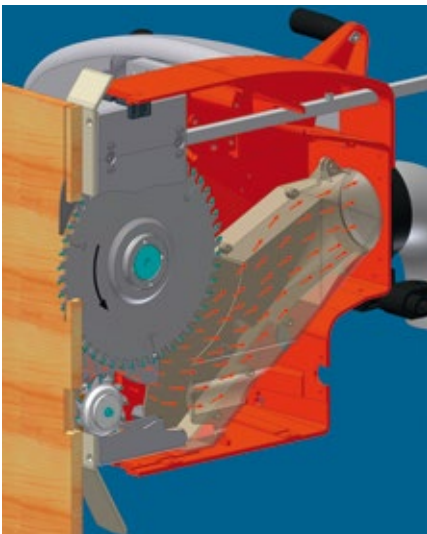
COMPACT



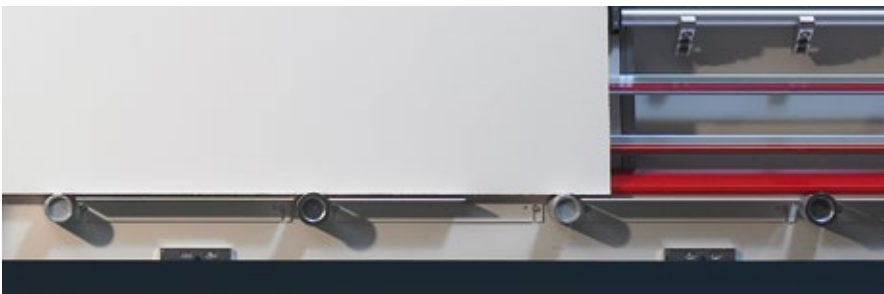
# Funktion und Nutzen in jedem Detail



Sägeaggregat mit durchzugskräftigem Motor (3,9 kW) und längenverstellbarem Bedienhebel (erleichtert das Eintauchen des Aggregates).



Mit der integrierten TRK-Staubabsaugung erreichen wir Staubgrenzwerte von deutlich unter  $1 \text{ mg/m}^3$ . Die gültigen Richtwerte unterschreiten wir damit um mehr als 50%. Den Grossteil der anfallenden Späne saugen wir dank optimierter Luftführung und kleinem Gehäuse bereits über das Sägeaggregat ab. Den bei horizontalen Schnitten anfallenden Staub führen wir über die Sägewand rechts aussen ab.



COMPACT av – pneumatisch gebremste Auflagerrollen serienmässig. COMPACT – mechanisch gebremste Auflagerrollen optional.



Klar und sauber gelöst: Die Kabelkette trennt Schlauchführung und Elektrokabel und nimmt auch grössere Kabelmengen problemlos auf. Die Teile werden damit kaum beansprucht. Auch dieses Detail sorgt für eine besondere Langlebigkeit.



Die Eintauchvorrichtung (mechanischer Fanghaken, funktionsfähig auch beim Einbau einer Schnitthöhenbegrenzung) unterstützt das sichere Eintauchen des Sägeaggregates im Überkopfbereich.

# Automatisch, wirtschaftlich, effizient – COMPACT AV auf einen Blick

Sägen mit automatischem Vorschub, kein kräftezehrendes Verschieben des Sägeaggregates, leichteres Arbeiten für den Bediener – all das ermöglicht Ihnen die COMPACT AV.



## ■ Automatischer Vorschub

Ein separater Motor stellt den automatischen Vorschub in horizontaler oder vertikaler Richtung sicher. 4 Vorschubgeschwindigkeiten (10/14/18/25 m/min) stehen zur Verfügung. Über einen Drehschalter kann die Vorschubgeschwindigkeit frei gewählt werden. Der Bediener muss für den Vorschub keinerlei Kraft aufwenden.

## ■ Sägen auf Knopfdruck

Im Automatikmodus taucht das Sägeaggregat der COMPACT AV automatisch ein, trennt die Platte im horizontalen oder vertikalen Schnitt und taucht automatisch wieder aus. Am Ende der Platte bleibt die Säge stehen. Ein automatisch wählbarer Rücklauf (25 m/min) lässt die Säge wieder in ihre Ausgangsposition zurückfahren.

## ■ Wirtschaftliches Sägen

Der Bediener muss keine anstrengende körperliche Arbeit leisten. Er kann sich zu 100 % auf das Plattenaufteilen, die Vermassung und die Abstapelung der Platten konzentrieren. Der Sägevorgang läuft selbstständig und sehr gleichmäßig mit höchster Präzision ab. Die Zeitersparnis ist beachtlich.

## ■ Hoher Bedienungskomfort

Bequeme und rationelle Bedienung der Säge über das Steuerpult.

Das Steuerpult der COMPACT AV ist ergonomisch in Augenhöhe angebracht. Mit seinem übersichtlichen Display ermöglicht es die rationelle und zentrale Bedienung der Säge.

# Original-Striebig-Zubehör: Individuell Leistung und

Bereits ab Werk sind COMPACT und COMPACT AV umfassend ausgestattet. Mit einem breiten Zubehörangebot können Sie Komfort und Leistungsfähigkeit Ihrer COMPACT noch weiter ausbauen und ganz auf Ihre individuellen Anforderungen abstimmen.

	COMPACT	COMPACT AV
● optional		
S Standard		
Automatischer Sägeablauf	—	S
Vorritz-Sägeaggregat VSA	●	●
Digitales Mess-System DMS	●	●
Winkelschnittgerät WSG	●	●
Streifenanschlag 400 mm / 600 mm	●	●
Zusätzliche Werkstückarretierung	●	●
Mittel- und Kleinteileauflage über gesamte Länge	S	S
Kleinteileauflage Aluminium (1 Paar)	●	●
Papierhalter	●	●
Mittelauflage: Aluminium-Raster	S	S
Mittelauflage: High-End-Raster aus synthetischen Werkstoffen	●	●
Nutvorrichtung für Verbundplatten	●	●
Wendepplattenprofilfräser: U-Form, 135°, 90°	●	●
Tiefenanschlag für Verstellnutwerkzeug	●	●
Wendepplatten-Verstellnüter	●	●
Mechanisch gebremste Auflagerollen	●	—
Pneumatisch gebremste Auflagerollen	—	S
Erweiterung der Vorschubgeschwindigkeit (5-25m/min)	—	●
Sonderspannung	●	●
Tropenisolation	●	●



Das Winkelschnittgerät WSG hält das einmal eingestellte Mass in allen Winkeleinstellungen exakt.



Durchgehende Mittel- und Kleinteileauflage auf der gesamten Länge für erhöhten Komfort beim Sägen kleiner Teile. Serie: Mittelauflage aus widerstandsfähigen Alu-Rastern. Option: High-End-Raster aus synthetischen Werkstoffen für besonders anspruchsvolle Plattenbeschichtungen.



Das Vorritz-Sägeaggregat VSA mit stufenlos einstellbarem Sägeblatt. Es verhindert sicher den Ausriss der Kanten. Es bringt Zeit-, Kosten- und Werkzeugkosteneinsparungen. Bei einem eventuell niedrigen Qualitätsniveau beschichteter Platten ist das VSA aus unserer Sicht ein Muss!



Streifenanschlag in 400 und 600 mm Länge mit Kanten schonender Rollenauflage.



Papierhalter – Unterlagen immer griffbereit am Steueraggregat.



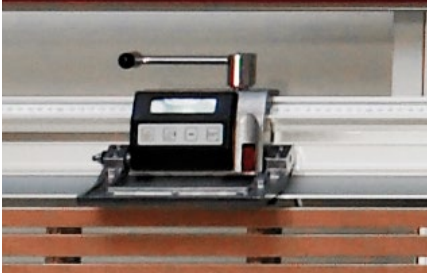
COMPACT AV – pneumatisch gebremste Auflagerollen serienmässig. COMPACT – mechanisch gebremste Auflagerollen optional.



COMPACT



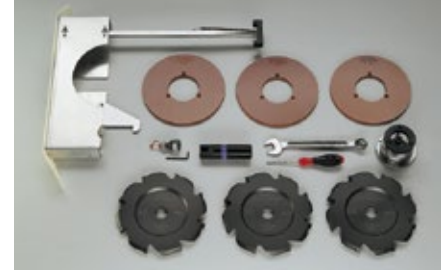
# Komfort ausbauen



Digitales Mess-System DMS – auf 1/10mm genau messen.



Tiefenanschlag für Verstellnutwerkzeuge



Nutvorrichtung für Verbundplatten

## Verbundplatten – individuell sägen, formen und gestalten

Verbundplatten sind ein zeitgemäßes Material für die moderne Architektur, im Transportwesen, im Messe- und Ladenbau und auch für Displays u.v.m. Auf jeder Striebig COMPACT AV und COMPACT sind sie problemlos verarbeitbar.

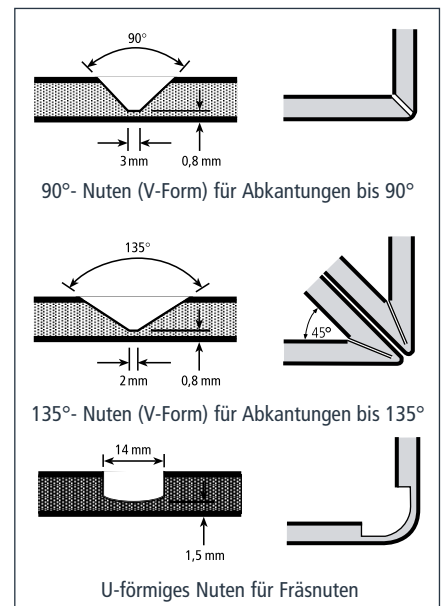
Die Fräskanttechnik macht die einfache Herstellung von Formteilen möglich. Hartmetall-Wendeplatten-Profilfräser fräsen V- und U-förmige Nuten auf der Rückseite der Platten ein. Dabei bleiben das Aluminium-Deckblatt der Vorderseite und ein Teil des Kunststoffkerns stehen. Die geringe Dicke des verbleibenden Materials ermöglicht dann ein Abkanten „von Hand“. Die Nutform bestimmt den Biegeradius.



In Architektur und im Fassadenbau sind Verbundplatten ein universell einsetzbares Material. Sie setzen Akzente und bieten vielfältige gestalterische Möglichkeiten.



Als Zubehör erhältlich: Hartmetall-Wendeplatten-Profilfräser für die produktspezifische Verbundplatten-Bearbeitung.



# Überzeugend: Masse und Daten der COMPACT



STRIEBIG 4D



CONTROL



EVOLUTION



STANDARD



COMPACT

Eine umfassende Ausstattung ab Werk ist für uns selbstverständlich. Etliche Details, die es bei uns serienmässig gibt, werden Sie anderswo kaum gegen Aufpreis finden. Vergleichen Sie selbst!

- Integrierte, besonders leistungsfähige TRK-Staubabsaugung.\*\* Staubgrenzwert liegt unter 1 mg/m<sup>3</sup>.
- Bis zu 17-fache Rollenauflage
- Automatisch ausweichender Lattenrost
- Qualitätssägeblatt
- Verstellbarer Hinterschnitt 9-13 mm
- Durchzugskräftiger Motor 3,9 kW
- Kleinteileauflage aus Holz über die gesamte Länge
- Mittelauflage mit Alu-Rastern über die gesamte Länge
- Längenanschlag mit integriertem Kleinteileanschlag
- Längenverstellbarer Bedienungshebel
- Spiegel am Sägebalken
- Sichere Verpackung
- CE geprüft
- Ausführliche Unterlagen
- Swiss made

COMPACT							
Typ	Abmessung in mm				Schnittbereich in mm		
	L	H	T1*	T2*	L	Hvert	Hhor
6220	6506	2980	1466	1441	5350	2200	2100
6207	6506	2838	1428	1428	5350	2070	1958
6164	6506	2400	1391	1391	5350	1644	1532
5220	5756	2980	1466	1441	4600	2200	2100
5207	5756	2838	1428	1428	4600	2070	1958
5164	5756	2400	1391	1391	4600	1644	1532
4220	4256	2980	1466	1441	3100	2200	2100
4207	4256	2838	1428	1428	3100	2070	1958
4164	4256	2400	1391	1391	3100	1644	1532

COMPACT AV							
Typ	Abmessung in mm				Schnittbereich in mm		
	L	H	T*1	T*2	H	Hvert	Hhor
6220	6864	2980	1486	1461	5350	2200	2100
6207	6864	2838	1448	1448	5350	2070	1958
6164	6864	2400	1411	1411	5350	1644	1532
5220	6114	2980	1486	1461	4600	2200	2100
5207	6114	2838	1448	1448	4600	2070	1958
5164	6114	2400	1411	1411	4600	1644	1532
4220	4614	2980	1486	1461	3100	2200	2100
4207	4614	2838	1448	1448	3100	2070	1958
4164	4614	2400	1411	1411	3100	1644	1532

	COMPACT	COMPACT AV
Gewicht der Säge	ca. 815 kg	ca. 910 kg
Schnitttiefe	60 mm	60 mm
Sägemotorleistung	3,9 kW	3,9 kW
Sägeblatt-Durchmesser	250 mm	250 mm
Sägeblatt-Bohrung	30 mm* <sup>1</sup>	30 mm* <sup>1</sup>
Sägeblatt-Drehzahl	5250 U/min	5250 U/min
2 Absaugstutzen Ø	100 mm* <sup>2</sup>	100 mm* <sup>2</sup>
Anschlusswert	4,8 kW	4,8 kW
Netzanschluss	3 x 400 V / 50 Hz	3 x 400 V / 50 Hz
Druckluftanschluss		6-8 bar
Emissionsschalldruckpegel am Arbeitsplatz L <sub>pA</sub>	82 dB* <sup>3</sup>	
	Sonderspannungen und -frequenzen auf Anfrage	

T1\* bei freistehender Montage (=Option) · T2\* bei Wandmontage (Grundausführung) · \*1 mit 2 Nebenlöchern ø 7mm, Radius 21mm  
 \*2 Hauptabsaugung links oder rechts möglich, Absaugwand rechts (fix) \*3 Messnormen und Emissionswerte nach EN 1870-14, Messunsicherheitszuschlag K= 4dB (A)

(Alle Angaben beziehen sich auf die COMPACT Typ 6220)

**\*\*TRK** ist die Abkürzung für Technische Richt-Konzentration. Diese Werte gelten seit Juli 1988 und geben die Höchstwerte der Holzstaub-Konzentration am Arbeitsplatz an. Der TRK-Wert beträgt 2 mg/m<sup>3</sup> Gesamtstaub, bezogen auf den Arbeitszeit-(Schicht)- Mittelwert von 8 Stunden. Der Anschluss an eine externe Staubabsaugung ist erforderlich. Zur Einhaltung der TRK-Richtwerte muss eine Absaugleistung von 20 m/sec. (Unterdruck ca. 1200 Pa.) am Anschlussstutzen gewährleistet sein.



Das SWISS LABEL unterstreicht die Herkunft und das Qualitätsbewusstsein von Waren und Dienstleistungen schweizerischen Ursprungs. Die STRIEBIG AG ist berechtigt dieses Markenzeichen zu nutzen.

Beratung · Verkauf · Service

Die jeweils aktuellsten technischen Daten der COMPACT finden Sie auf unserer Website. QR-Code einlesen. Fertig!



**Striebig AG**  
 Grossmatte 26  
 CH-6014 Luzern  
 Tel. 0041(0)41 259 53 53  
 Fax 0041(0)41 259 53 50  
 www.striebig.com  
 info@striebig.ch

**STRIEBIG**