

Centre de sciage  
high tech 4D

CONTROL

EVOLUTION

STANDARD

COMPACT

■ STRIEBIG ■



# COMPACT

Flexible et économique.  
L'accès aux techniques de sciage verticales.

---

# De la vision à la domination du marché

Le succès des 50 années d'histoire de notre entreprise : la scie à panneaux « simple » devient une machine standard polyvalente pour tous les travaux de sciage et de rainurage. La vision du fondateur de notre entreprise Ludwig Striebig est devenue réalité !

Nous ne connaissons pas de relâche. Jour après jour, nous oeuvrons pour l'optimisation continue des techniques de sciage verticales. La société Striebig AG est le seul fabricant de scies à panneaux verticales au monde qui se soit spécialisé exclusivement dans cette catégorie de produits. De ce fait, nous disposons certainement des connaissances spécialisées les plus étendues !

Nos scies à panneaux verticales sont synonymes d'une excellente exploitabilité, d'esprit d'innovation, de longévité et de la très réputée « précision suisse ».



L'identité visuelle de l'entreprise sous forme de bâtiment. Des pilastres verticaux en aluminium divisent la façade de notre siège social à Littau près de Lucerne et font ainsi référence à nos produits et partenaires commerciaux.

## Le principe « de coupe de finition »

Le principe de la « coupe de finition » s'applique à toutes les scies à panneaux Striebig. La précision de l'ajustage et des dimensions des chants prêts à coller fait partie des performances que nous considérons comme obligatoires. Nos considérations et réalisations prennent en compte l'ensemble des facteurs dans tous nos processus d'entreprise et constituent la garantie de coupes exactes et précises.

Nous gardons toujours des relations économiques et écologiques globale dans le centre de nos actions. Notre entreprise est certifiée pour ses systèmes de gestion dans les domaines de la qualité, de l'environnement, de la sécurité du travail et de la protection de la santé. Nous créons des valeurs durables : les STRIEBIG, synonymes des scies à panneaux verticales.



Design Striebig « Classique et récompensé » : groupe de sciage et coffret de commande de la scie COMPACT AV. Les commandes conviviales font depuis toujours partie des caractéristiques spécifiques de la marque Striebig.



La perfection du principe « de coupe de finition ». Notamment dans le domaine de la fabrication de meubles et d'aménagements intérieurs de grande qualité, des chants aux coupes précises et prêts au collage constituent des critères de qualité indispensables. L'outil idéal : la scie Striebig COMPACT.

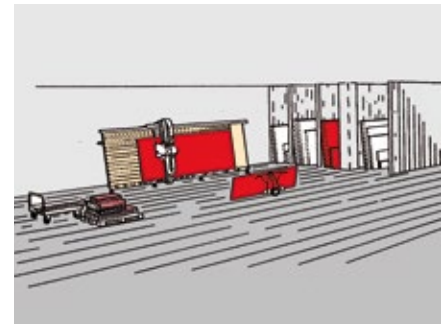
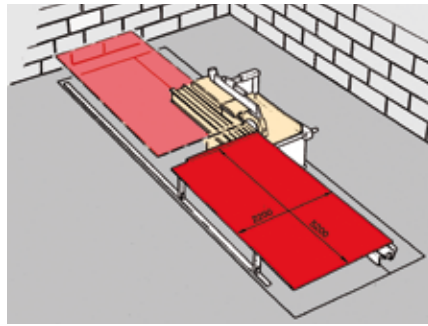
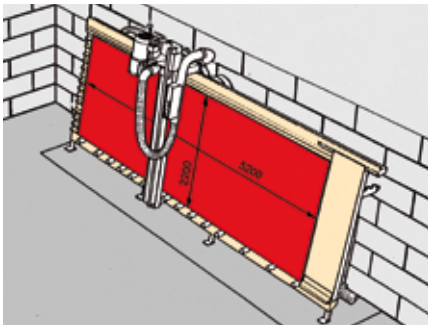


COMPACT

Photo de couverture : le Pont de la Chapelle de Lucerne. Le Pont de la Chapelle, le plus ancien pont d'Europe et la Tour d'eau sont les véritables symboles de la ville de Lucerne.

# Les principaux avantages du « système vertical »

Peu encombrante, précise et efficace – la technique de sciage verticale constitue la combinaison idéale de la précision et de la rentabilité. Dans de nombreux domaines d'application, elle offre la seule solution possible, économique et peu encombrante pour la découpe des panneaux. Les scies à panneaux verticales offrent des avantages qui ne sont souvent pas réalisables avec les installations de découpe horizontales.



## ■ Avantages au niveau de l'encombrement

Pour une même taille de panneaux, la scie à panneaux verticale est moitié moins encombrante qu'une installation de découpe horizontale. Si l'on considère également l'encombrement du stock de panneaux, l'avantage que présente la technique de découpe verticale au niveau de l'encombrement devient encore plus significatif.

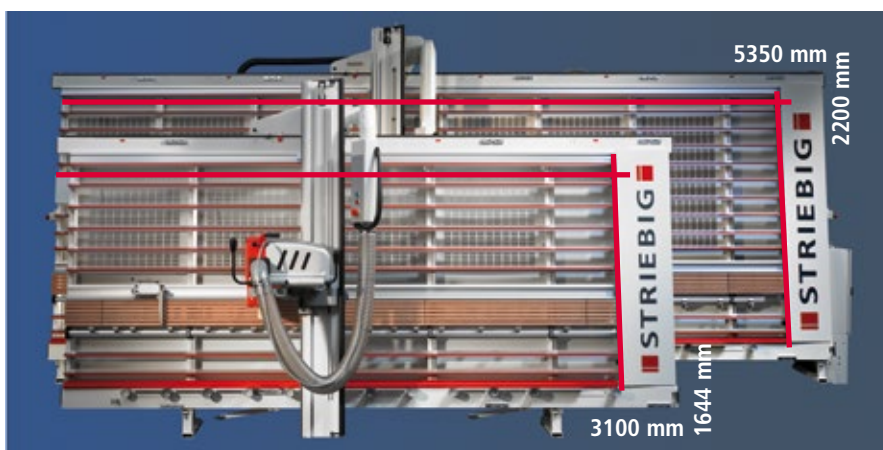
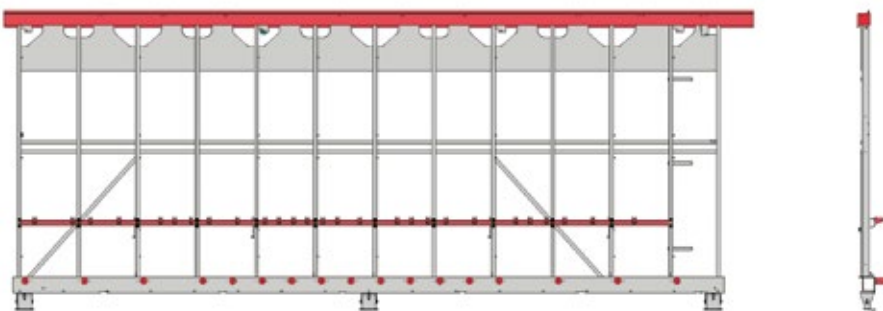
	Scie à panneaux verticale	Scie à panneaux horizontale
Encombrement	100	jusqu'à 185
Coûts fixes par an	100	jusqu'à 148
Coûts variables par heure	100	jusqu'à 154

## ■ Avantages au niveau du rapport qualité / prix

3:0 pour la scie à panneaux verticale. Par rapport à une installation de découpe de panneaux horizontale, le rapport qualité/prix de la scie à panneaux verticale est nettement meilleur.

## ■ Avantages au niveau de la précision et des techniques de sciage

Le cadre de scie Striebig est rigide et garantit un parallélisme absolu entre les rails de guidage supérieurs, l'appui intermédiaire et l'appui à rouleaux. Autre avantage : le panneau est posé avec une précision absolue, les coupes imprécises sont impossibles.



## ■ La polyvalence des applications

La scie COMPACT couvre une plage de coupe de 3100 x 1644 mm (modèle 4164) à 5350 x 2200 mm (modèle 6220).



# Introduction à la qualité et à la précision – 2 versions pour tous les besoins

**COMPACT ou COMPACT AV, découpe à avance manuelle ou automatique, vous avez le choix. La série COMPACT est d'une utilisation souple et économique. Elle constitue la classe de base de l'univers de qualité et de précision des scies à panneaux verticales de la marque Striebig.**

Juste ici, il est important de comparer honnêtement. Plusieurs détails d'équipement qui comptent dans un équipement standard sur le COMPACT doivent être rééquipées en option sur autres machines. Notables sont les fonctions suivantes, notamment:

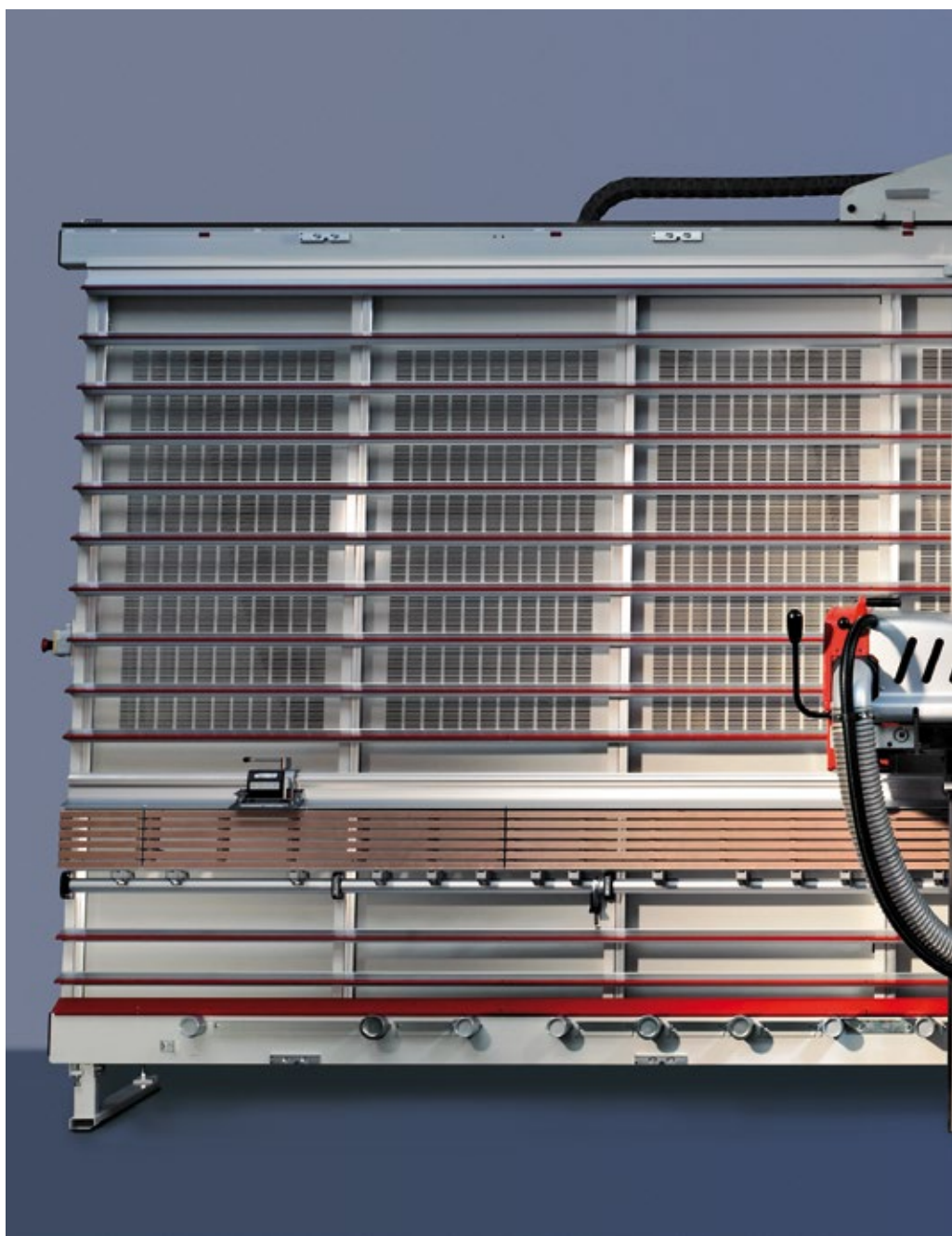
- Système d'aspiration de poussière TRK intégré appropriée aux directives de la BG Holz (« groupement professionnel de la filière bois »)
- Moteur de scie fort et puissant
- Appui intermédiaire et pour petites pièces sur toute la longueur de la machine
- Butée de longueur spéciale avec butée pour petites pièces intégrée
- Butée pour panneaux à découper montée
- Chaîne d'énergie à l'arrière avec tuyau à copeaux intégré
- Capture des poussières optimisée dans le carter de scie



Polyvalence dans l'exploitation – une multiplicité (presque) sans limites – avec chaque scie Striebig COMPACT, vous pouvez découper une multitude de matériaux à panneaux avec précision et exactitude. Tous les modèles de la scie COMPACT sont également idéaux pour les travaux de fraisage et de rainurage.

## ■ COMPACT – la classe de base dotée d'une trame dimensionnelle étendue

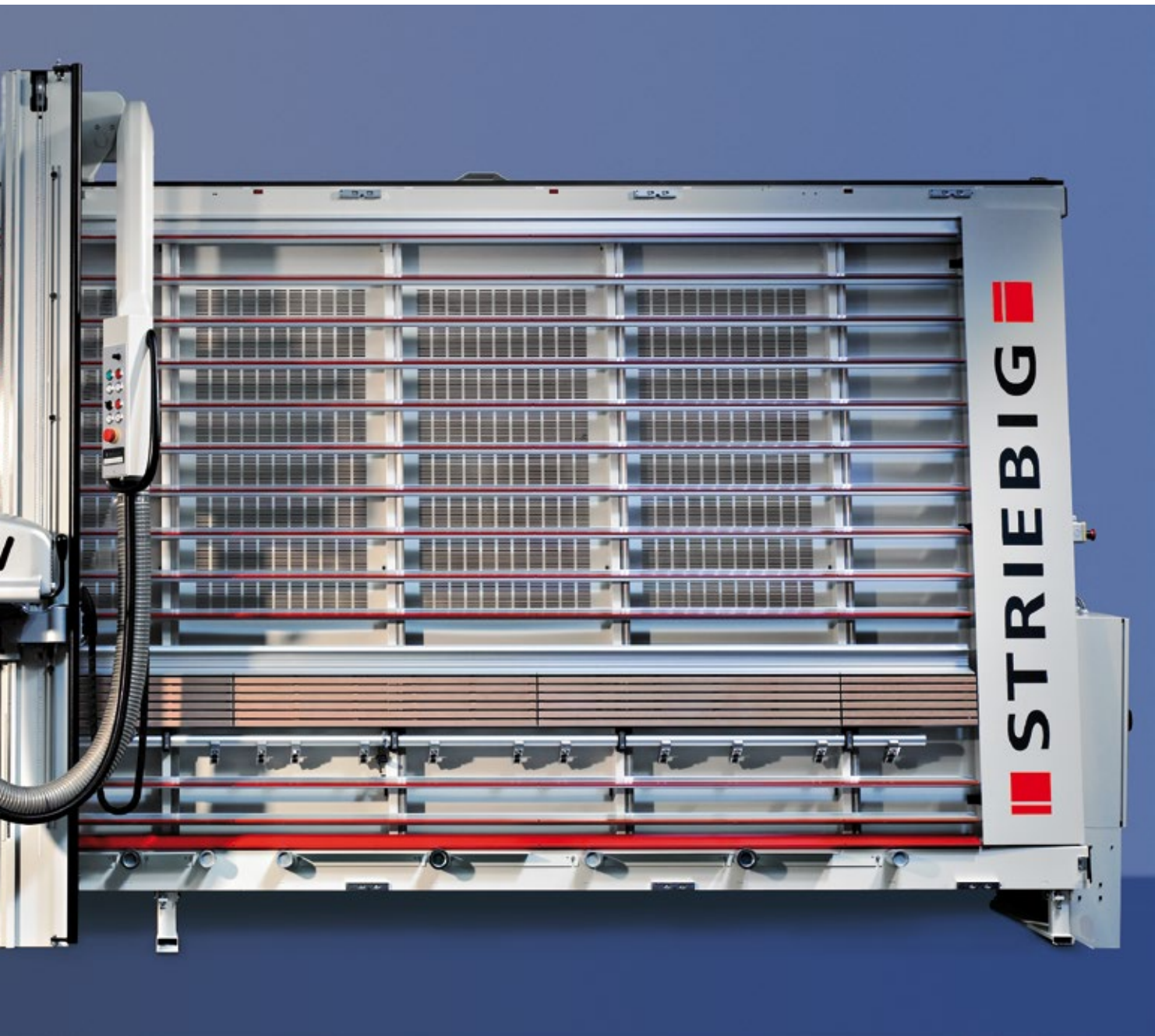
La série COMPACT allie une ergonomie exemplaire à une grande fonctionnalité pour créer une unité harmonieuse au design haut de gamme. Sa trame dimensionnelle couvre toutes les exigences du secteur de l'artisanat et de l'industrie.



COMPACT AV 6220 (le modèle sur la figure comprend des équipements spéciaux)



**COMPACT**

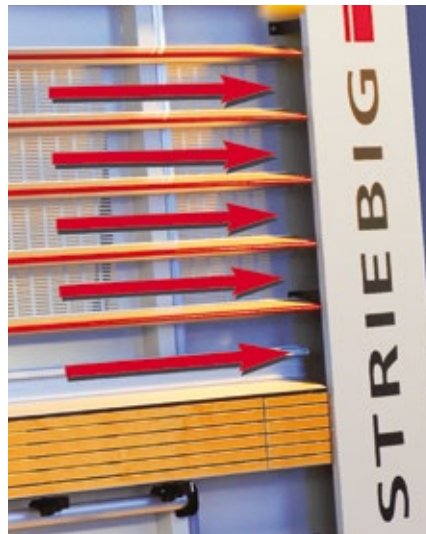
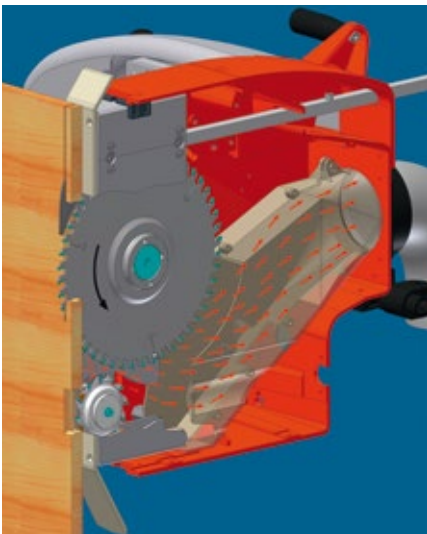




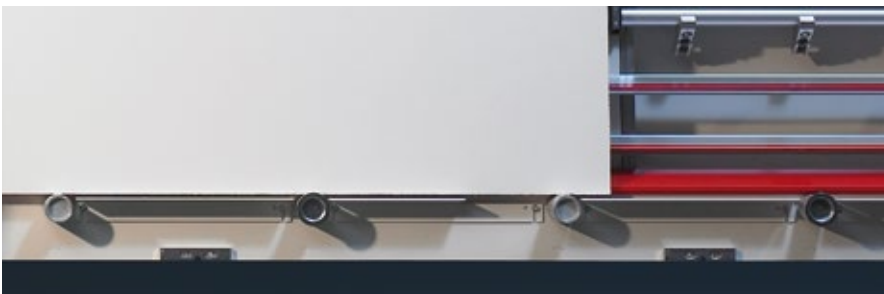
# L'innovation jusque dans les détails



Groupe de sciage avec moteur d'avance puissant (3,9 kW) et levier de commande télescopique de scie, qui facilite grandement la plongée du groupe de sciage.



Grâce au système d'aspiration de poussière TRK intégré, vous travaillez avec une quantité de poussière nettement inférieure à  $1 \text{ mg/m}^3$ . Nous atteignons ainsi une valeur inférieure de plus de 50 % à la norme en vigueur. La plupart des copeaux sortant est déjà aspirés sur le groupe de sciage, grâce à l'optimisation de le guidage de l'air et un petit carter. La poussière par les coupes horizontales est évacuée par la paroi d'aspiration à l'extérieur à droite.



COMPACT AV – rouleaux d'appui à freinage pneumatique de série. COMPACT – des rouleaux d'appui à freinage mécanique sont disponibles en option.



Une solution claire et nette : La chaîne de câbles sépare le guidage de flexibles et les câbles électriques, et peut également abriter de grandes quantités de câbles sans problème. La sollicitation des pièces est ainsi minime. Ce détail garantit aussi la longévité impressionnante de la scie.



Le dispositif de plongée (crochet de retenue mécanique) facilite la plongée en toute sécurité du groupe de sciage dans la partie haute du panneau.

# Automatique, économique, efficace – la COMPACT AV en un coup d'oeil

Une découpe avec avance automatique, aucun effort pour effectuer le déplacement du groupe de sciage, un travail plus facile pour l'utilisateur, voilà tout ce que la COMPACT AV est capable d'assurer.



## ■ L'avancée automatique

Un moteur spécifique assure l'avance automatique dans le sens horizontal ou vertical. 4 vitesses d'avance (10/14/18/25 m/min) sont disponibles. Un bouton rotatif permet de choisir librement la vitesse d'avance. L'opérateur ne fournit aucun effort pour assurer l'avance des panneaux.

## ■ La sciage sur simple actionnement d'un bouton

En mode automatique, le groupe de sciage de la scie COMPACT AV plonge automatiquement, découpe le panneau dans le sens horizontal ou vertical et se dégage automatiquement de la rainure de coupe. En fin de panneau, la scie s'immobilise. Une marche arrière automatique sélectionnable (25 m/min) ramène la scie à sa position initiale.

## ■ La sciage économique

L'opérateur ne fournit aucun effort physique. Il peut se concentrer à 100 % sur la découpe, les dimensions et l'empilage des panneaux. Le processus de découpe se déroule automatiquement et de façon très homogène avec une précision exceptionnelle. L'économie en temps est considérable.

## ■ Un confort de commande élevé

Commande confortable et rationnelle de la scie grâce au tableau de commande.

Le tableau de commande de la scie COMPACT AV est placé de façon ergonomique à hauteur des yeux. Son écran convivial permet la commande rationnelle et centralisée de la scie.

# Accessoires Striebig d'origine : des extensions

Les scies COMPACT et COMPACT AV disposent déjà d'un équipement standard très complet. Grâce à une gamme étendue d'accessoires, vous pouvez augmenter les performances et le confort de votre scie COMPACT et l'adapter entièrement à vos exigences individuelles.

	COMPACT	COMPACT AV
● optional		
S version standard		
Déroulement automatique de processus de sciage	—	S
Dispositif inciseur VSA	●	●
Dispositif de mesurage numérique DMS	●	●
Dispositif pour coupe d'angle WSG	●	●
Butée à liteaux 400 mm / 600 mm	●	●
Supports intermédiaires et appuis pour petites et moyennes pièces (longueur totale)	S	S
Butée pour panneaux à découper supplémentaire	●	●
Appui pour petites pièces en aluminium (1 paire)	●	●
Support de papier	●	●
Appui intermédiaire : taquets en aluminium	S	S
Appui intermédiaire : taquets high-end en matières synthétiques	●	●
Dispositif de rainurage pour panneaux composites	●	●
Fraises à profiler à plaquettes réversibles : en forme de U/135°/90°	●	●
Butée de profondeur pour l'outil de rainurage réglable	●	●
Fraise à rainurer réglable à plaquettes réversibles	●	●
Rouleaux d'appui à freinage mécanique	●	—
Rouleaux d'appui à freinage pneumatique	—	S
Vitesse d'avance 5 à 25m/min	—	●
Tensions spéciales	●	●
Isolation pour pays tropicaux	●	●



Le dispositif inciseur VSA avec lame de scie librement réglable. Il empêche de façon sûre le déchirement des arêtes. Il permet des économies de temps, de frais et de coûts d'outillage. Dans le cas de panneaux à revêtements de petite qualité, nous considérons le groupe VSA comme indispensable !



Butée à liteaux en 400 et 600mm de longueur avec rouleaux d'appui protégeant les arêtes.



Support de papier – Pour toujours avoir les documents à portée de main sur le groupe de commande



COMPACT AV – Rouleaux d'appui à freinage pneumatique de série.  
COMPACT – Rouleaux d'appui à freinage mécanique en option.



Le dispositif de coupe d'angle WSG conserve exactement le réglage défini dans toutes les angles.



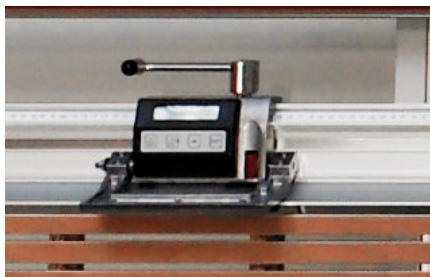
Appui intermédiaires et appui pour petites pièces (longueur totale rallongée) pour un meilleur confort de coupe des pièces de petite taille. Appui intermédiaire de rouleaux en aluminium résistant. Pattes d'appui high-end en matières synthétiques pour des revêtements de panneaux exigeants (en option).



COMPACT



# individuelles des performances et du confort



Système de mesurage numérique DMS – mesurer avec une précision au 1/10ème de mm



Butée de profondeur pour fraises à rainurer réglables



Dispositif de rainurage pour panneaux composites

## Panneaux composites – pour un sciage, des mises en forme et des agencements individuels

Les panneaux composites sont un matériau contemporain utilisé dans le cadre de l'architecture moderne, des transports, de la construction de stands de salon ou d'équipements de magasins, ou de présentoirs, etc. Ces panneaux peuvent être transformés sans problèmes sur toutes les scies COMPACT AV et COMPACT.

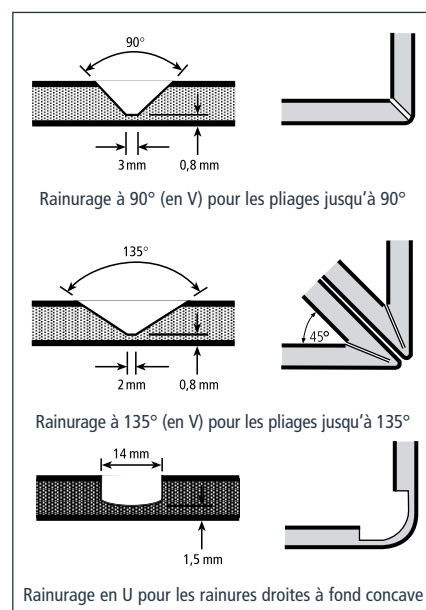
La technique de fraisage-plier permet la réalisation aisée d'éléments à configurations complexes. Les fraises à profiler en carbure de tungstène à plaquettes réversibles fraisent des rainures en U ou en V dans les faces arrière des panneaux. La face avant en aluminium et une partie du cœur en matière synthétique restent intactes. La faible épaisseur du matériau subsistant permet ensuite le pliage « à la main ». La forme de la rainure définit le rayon de courbure.



Dans l'architecture et la construction de façades, les panneaux composites sont un matériel très polyvalent. Ils permettent d'accentuer certaines zones et offrent de multiples possibilités de configuration.



Disponibles en tant qu'accessoires : les fraises à profiler en carbure de tungstène à plaquettes réversibles, conçues spécifiquement pour la transformation des panneaux en matériaux composites.





STRIEBIG 4D



CONTROL



EVOLUTION



STANDARD



COMPACT

# Convaincantes : les dimensions et les données de la COMPACT

Un équipement de série complet départ usine, c'est pour nous un besoin. Plusieurs détails d'équipement qui sont montés de série vous ne trouverez pas facilement en supplément ailleurs. Comparez vous-même !

- Système d'aspiration de poussière TRK\*\* intégré et particulièrement puissant. Valeur limite de poussière nettement inférieure à 1 mg/m<sup>3</sup>
- Appui à rouleaux avec jusqu'à 17 galets
- Grille à lattes à rétraction automatique
- Lame de scie de qualité
- Dépassement de la lame réglable 9 à 13 mm
- Moteur doté d'une excellente force de traction de 3,9 kW
- Appui en bois pour petites pièces sur l'ensemble de la longueur
- Appui intermédiaire avec des taquets en aluminium sur l'ensemble de la longueur
- Butée de longueur avec butée pour petites pièces intégrée
- Levier de commande télescopique
- Miroir au niveau de la barre de sciage
- Emballage sûr
- Certification CE
- Documentation très complète
- Swiss Made

Conseil · Vente · Service

COMPACT							
Type	Dimensions en mm				Capacité de coupe en mm		
	L	H	P1*	P2*	L	Hvert	Hhor
6220	6 506	2 980	1 466	1 441	5 350	2 200	2 100
6207	6 506	2 838	1 428	1 428	5 350	2 070	1 958
6164	6 506	2 400	1 391	1 391	5 350	1 644	1 532
5220	5 756	2 980	1 466	1 441	4 600	2 200	2 100
5207	5 756	2 838	1 428	1 428	4 600	2 070	1 958
5164	5 756	2 400	1 391	1 391	4 600	1 644	1 532
4220	4 256	2 980	1 466	1 441	3 100	2 200	2 100
4207	4 256	2 838	1 428	1 428	3 100	2 070	1 958
4164	4 256	2 400	1 391	1 391	3 100	1 644	1 532

COMPACT AV							
Type	Dimensions en mm				Capacité de coupe en mm		
	L	H	P1*	P2*	H	Hvert	Hhor
6220	6 864	2 980	1 486	1 461	5 350	2 200	2 100
6207	6 864	2 838	1 448	1 448	5 350	2 070	1 958
6164	6 864	2 400	1 411	1 411	5 350	1 644	1 532
5220	6 114	2 980	1 486	1 461	4 600	2 200	2 100
5207	6 114	2 838	1 448	1 448	4 600	2 070	1 958
5164	6 114	2 400	1 411	1 411	4 600	1 644	1 532
4220	4 614	2 980	1 486	1 461	3 100	2 200	2 100
4207	4 614	2 838	1 448	1 448	3 100	2 070	1 958
4164	4 614	2 400	1 411	1 411	3 100	1 644	1 532

	COMPACT	COMPACT AV
Poids de la scie	env. 815 kg	env. 910 kg
Profondeur de coupe	60 mm	60 mm
Puissance du moteur de scie	3,9 kW	3,9 kW
Diamètre de la lame de scie	250 mm	250 mm
Alésage de la lame de scie	30 mm* <sup>1</sup>	30 mm* <sup>1</sup>
Régime de la lame de scie	5 250 tr/min	5 250 tr/min
2 buses d'aspiration	Ø 100 mm* <sup>2</sup>	100 mm* <sup>2</sup>
Puissance connectée	4,8 kW	4,8 kW
Raccordement au réseau	3 x 400 V / 50 Hz	3 x 400 V / 50 Hz
Raccordement à l'air comprimé		6-8 bar
Niveau de pression acoustique d'émission au poste de travail L <sub>pA</sub>	82 dB* <sup>3</sup>	
	Tensions et fréquences spéciales sur demande	

P1\* pour montage en appui libre (=option) · P2\* pour montage mural (version de base) · \*1 avec 2 trous secondaires de 7 mm de Ø, rayon 21 mm · \*2 aspiration principal à gauche ou droite, paroi d'aspiration à droite (définie) · \*3 Normes de mesure et valeurs d'émission selon EN 1870-14, majoration pour l'incertitude de mesure de K = 4 dB(A)

(Toutes les données se rapportent à la COMPACT type 6220)

\*\*TRK est l'abréviation de Technische Richt-Konzentration (limite d'exposition permise). Cette norme a été introduite en juillet 1988 et indique les valeurs maximales de concentration de poussière de bois sur le lieu de travail. La norme TRK est de 2 mg/m<sup>3</sup> de poussière totale par rapport au temps de travail moyen de 8 heures (par équipe). Le raccordement à un système d'aspiration externe est nécessaire. Pour respecter les limites TRK, le système doit être doté d'une puissance d'aspiration de 20 m/s (dépression env. 1 200 Pa.) au raccord.



Le SWISS LABEL souligne la provenance et le souci de qualité des marchandises et prestations de service d'origine suisse. La société STRIEBIG AG est autorisée à utiliser cette marque commerciale.

Pour obtenir les données techniques de la COMPACT, veuillez consulter notre site Internet. Scannez le code QR. Terminé !



**Striebig AG**  
Grossmatte 26  
CH-6014 Luzern  
Tel. 0041(0)41 259 53 53  
Fax 0041(0)41 259 53 50  
www.striebig.com  
info@striebig.ch

■ STRIEBIG