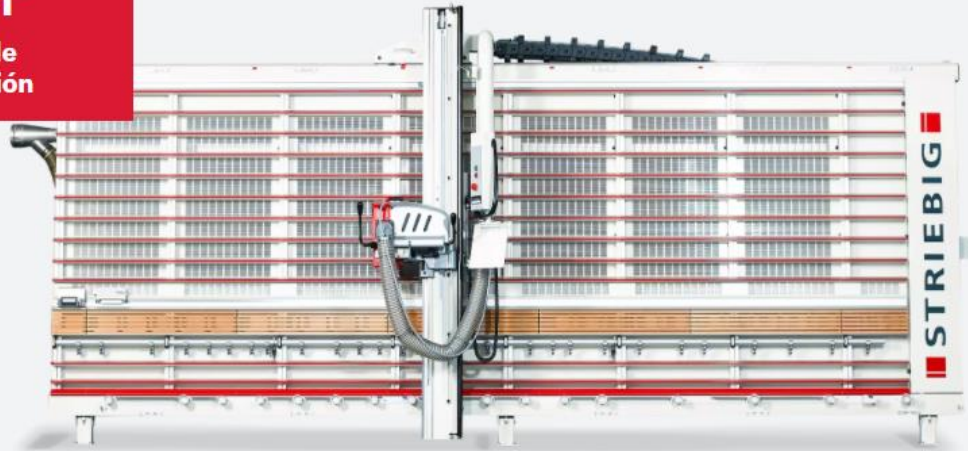


COMPACT

Modelo básico de
calidad y precisión



La STRIEBIG COMPACT - la clase básica flexible

Lo más destacado del STRIEBIG COMPACT

Modelo básico de calidad y precisión

La clase básica manual para todos los deseos. El modelo COMPACT tiene una amplia rejilla de tamaño y cubre el rango de corte desde 3100x1644 mm (modelo 4164) hasta 5350x2200 mm (modelo 6220). Usted elige.

La barra de serrado

Garantía de precisión angular y solidez: la construcción de acero de la barra de serrado es particularmente estable y duradera. Su doble bloqueo asegura una precisión angular absoluta.



El grupo de serrado

El motor: fuerte y potente, 3,9 kW (5,3 CV). La guía: libre de retroceso y de funcionamiento suave. En combinación con el robusto cojinete del carro motor, garantiza un trabajo fácil y preciso durante años.



El bastidor de serrado

Precisión gracias a la estabilidad. El riel guía superior, el soporte central y el soporte de rodillo son absolutamente paralelos entre sí. Esto le asegura muchos años de precisión de corte y un alto nivel de seguridad de inversión.



La clase básica flexible

STRIEBIG COMPACT ofrece numerosas funciones y proporciona valor añadido. Cada detalle del COMPACT cuenta.

Equipamiento de serie

Equipamiento de serie completo

- Bastidor de sierra sólido, autoportante, firmemente soldado y rígido a la torsión
- Construcción robusta y duradera de acero para vigas de sierra
- El robusto cojinete del carro del motor asegura una alta precisión de corte
- Motor fuerte y de baja vibración de 3,9 kW (5,3 CV)
- Aspiración de polvo TRK
- Marco de lamas de aluminio automáticamente evasivas con soportes de plástico
- Dispositivo para el montaje en la pared
- Soporte de rodillos hasta 17 veces con 3 pedales de freno
- Hasta 5,50 m de longitud, soporte central dividido a la altura óptima de trabajo, con rejillas de aluminio
- Hasta 5,65 m de longitud, soporte integrado de pequeñas piezas de madera
- Aislamiento acústico supersilencioso para reducir el ruido de la hoja de sierra
- Freno de motor electromagnético

Datos técnicos

| | |
|--|-------------------|
| Peso por sierra | aprox. 910 kg |
| Profundidad de corte | 60 mm |
| Potencia del motor de la sierra | 3,9 kW (5,3 CV) |
| Diámetro de sierra | 250 mm |
| Orificio de sierra | 30 mm *1 |
| Nivel de presión acústica de emisión en el lugar de trabajo L_{pA} | 82 dB *2 |
| Velocidad de sierra | 5250 rpm |
| 2 tomas de aspiración | ø 100 mm |
| Valor de conexión | 4,8 kW |
| Conexión de red | 3 x 400 V / 50 Hz |

*1 con 2 agujeros laterales de Ø 7 mm, radio 21 mm

*2 normas de medición y valores de emisión según EN 1870-14, suplemento de incertidumbre de medición K = 4dB (A).

*3 La extracción principal es posible a la izquierda o a la derecha. Succión del marco derecho (fijo). (Todos los datos se refieren al COMPACT tipo 6220)

Lo siguiente se aplica a todas las máquinas:

Eficiente extracción de polvo TRK significativamente por debajo de 2 mg/m³. Para cumplir con los valores guía de TRK, una capacidad de extracción de 20 m/seg. (presión negativa aprox. 1400 Pa. / COMPACT aprox. 1470 Pa) debe asegurarse en el enchufe de conexión.

Nota técnica:

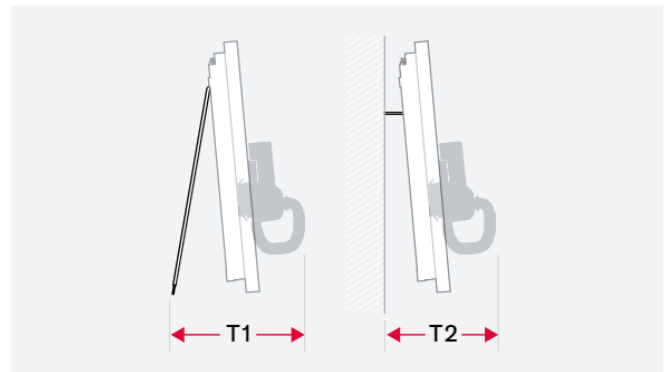
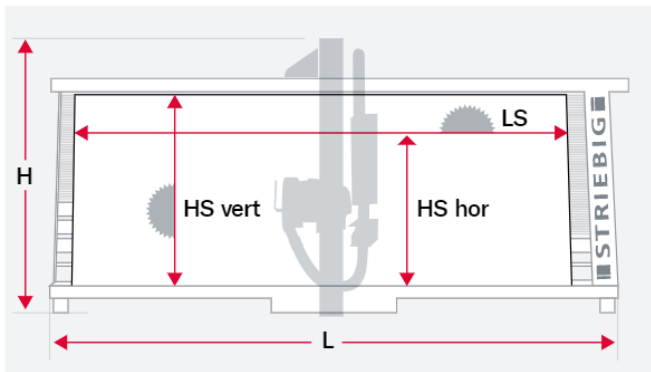
Temperatura ambiente permitida min.: + 5° / máx. + 40° Celsius

Humedad relativa: 19 - 95% sin condensación

En caso de fluctuaciones de la red eléctrica superiores al +/- 10% del voltaje nominal, se debe instalar un estabilizador de voltaje en el lugar de uso.

Los datos técnicos son valores estándar.

Nos reservamos el derecho de hacer cambios debido a futuros acontecimientos.



Dimensiones en mm

| Tipo | L | H | T1 libre | T2 Pared |
|------|------|------|----------|----------|
| 6220 | 6505 | 2980 | 1466 | 1441 |
| 6207 | 6505 | 2838 | 1428 | 1428 |
| 6164 | 6505 | 2400 | 1391 | 1391 |
| 5220 | 5826 | 2980 | 1466 | 1441 |
| 5207 | 5826 | 2838 | 1428 | 1428 |
| 5164 | 5826 | 2400 | 1391 | 1391 |
| 4220 | 4256 | 2980 | 1466 | 1441 |
| 4207 | 4256 | 2838 | 1428 | 1428 |
| 4164 | 4256 | 2400 | 1391 | 1391 |

Rango de corte en mm

| Tipo | LS | HS vertical | HS horizontal |
|------|------|-------------|---------------|
| 6220 | 5350 | 2200 | 2100 |
| 6207 | 5350 | 2070 | 1958 |
| 6164 | 5350 | 1640 | 1532 |
| 5220 | 4600 | 2200 | 2100 |
| 5207 | 4600 | 2070 | 1958 |
| 5164 | 4600 | 1640 | 1532 |
| 4220 | 3100 | 2200 | 2100 |
| 4207 | 3100 | 2070 | 1958 |
| 4164 | 3100 | 1640 | 1532 |