
Cube

Ovako jednostavno još nikada niste blanjali.



80-ih godina smo revolucionirali
blanjanje.

PROFIMAT 22 N

Dugo vremena bio je pojam
za 4-strano blanjanje u
jednom prolazu: Profimat 22 N –
"mali WEINIG"

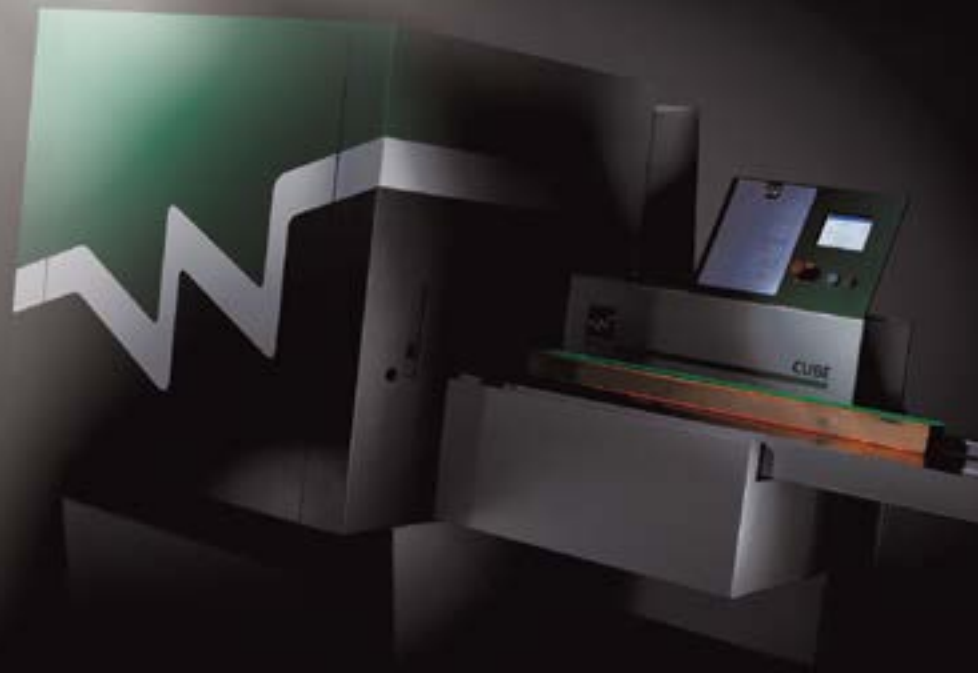


Sada blanjanje definišemo na nov način: Stigao je WEINIG Cube!

Brzo, precizno, efikasno!
4-strano blanjanje – bez podešavanja!
Jednostavno pametnije. Jednostavno Cube.

Kako ćete pouzdano postići odlične rezultate?
U jednom deliću vremena koje Vam je ranije
trebalo? Odgovor glasi: Cube. Otkrijte mnoge
ubedljive strane jedne prave magične kockice.

WEINIG CUBE



WEINIG Cube – ravnanje je stvar prošlosti

Postavljanje, priključivanje, proizvodnja

Zahvaljujući svojoj robusnoj osnovi izradjenoj od modernog, kompozitnog materijala, Cube funkcioniše po principu Plug and Play.

To znači: postaviti, uključiti – gotovo. Može se čak jednostavno premeštati u pogonu, pomoću paletara.

Toliko je jednostavno: Cubo-om se upravlja drugačije

Zahvaljujući inovativnom, bezbednom upravljanju, sa Cube-om proizvodite od prvog minuta – bez posebne obuke.

Promenu dimenzija vršite pritiskom na dugme, dok motori rade.

Maksimalni rezultati uz MPV: MoulderPreView

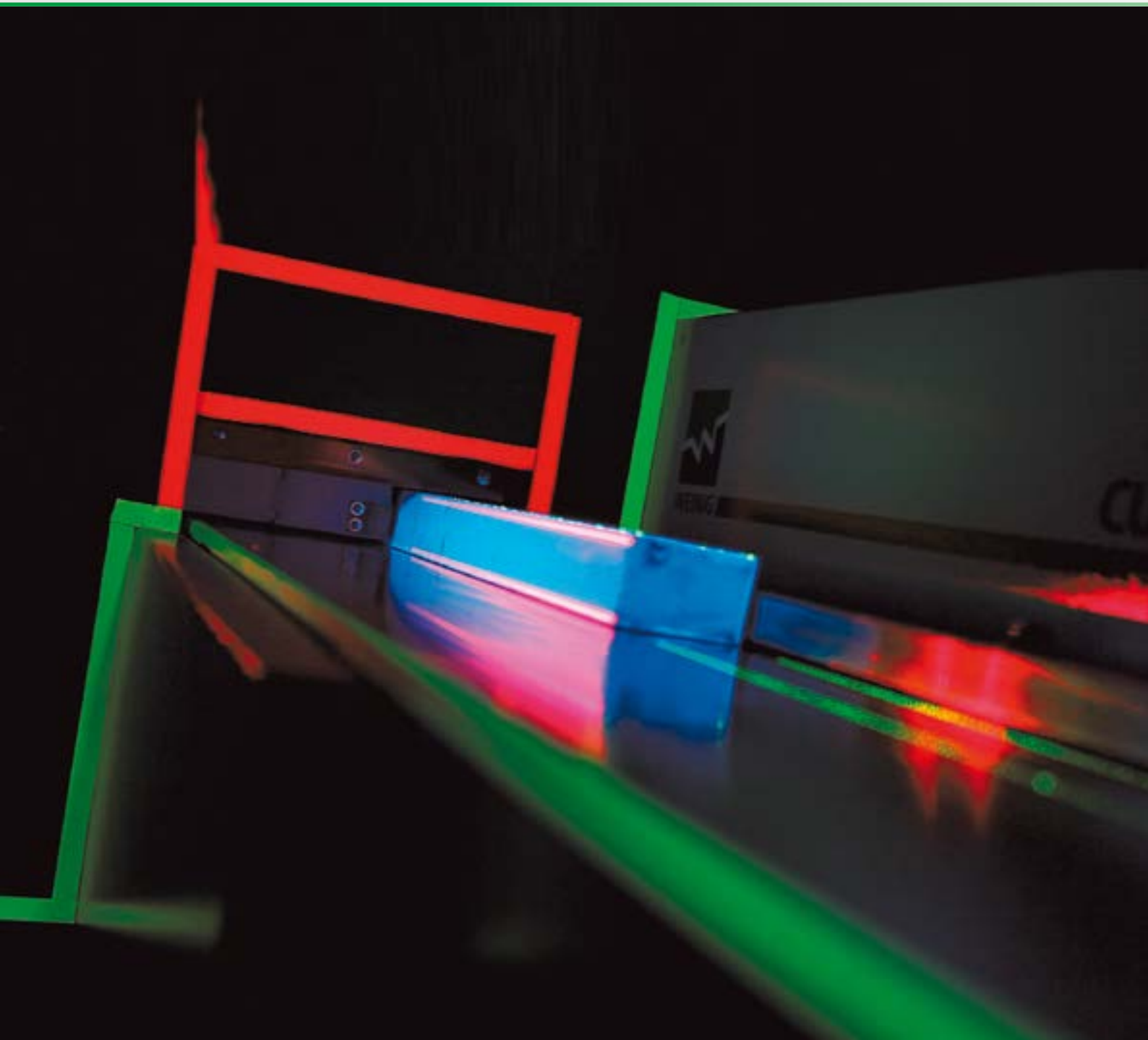
Unared znati kako će izgledati obradjeni komad! Laser projektuje na radni komad Vaše pozicije osovina. Na ovaj način možete pre obrade optimirati i ostvariti najviše iskorišćenje, ravnomernim skidanjem materijala sa sve četiri strane.



Kompletan program – jedinstveni Cube-paket prednosti:

- Procena radnog komada (pre obrade) pomoću WEINIG MoulderPreView-a
- Ušteda energije pri otprašivanju do 60%
- Brza promena dimenzija u hodu
- Jednostavno rukovanje bez obuke
- Savršeno pravi i pravougaoni radni komadi
- Deset puta brže nego sa abrihter-om i diht-om
- Nema zamene alata
- Visoka pouzdanost
- Malo zauzeće prostora usled kompaktnog i masivnog dizajna
- Jednostavna i precizna zamena nožića (WEINIG EasyLock)





Najviši kvalitet za najkraće vreme: "Cube-ovanje" se isplati.

Ono što možete zaboraviti: gubljenje vremena!

Pravougaono blanjanje pomoću abrihtera i dihta je bio posao za majstore:

- Obradak je morao da se propusti i do 7 puta
- Uzani komadi su se teško držali, a neujednačen pritisak je vodio i do netačnosti
- Visok rizik od povrede!

Ovo sve je sada stvar prošlosti.

Šta ćete još uštedeti: proizvodnju škarta!

Tradicionalna tehnologija povećava verovatnoću grešaka i škarta. Posebno Vas ljuti: ukoliko radni komad nije pravougaono obradjen, to će se pokazati tek u sledećim proizvodnim procesima, a to košta i vreme i novac.

Cube eliminiše sve ove izvore grešaka i izradjuje u jednom prolazu savršeno pravougaone, po tačnim dimenzijama, prave radne komade.



Istina je: WEINIG nudi više.

Nema magije.

Samo rezultat neprekidne upornosti u razvoju.

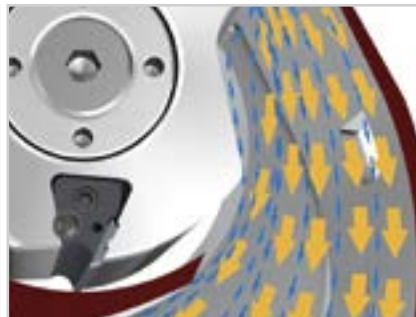
WEINIG inovacije su uvek iznova unapredjivale i postavljale merila u obradi punog drveta. Novi WEINIG Cube nastavlja tu tradiciju – Vaš svakodnevni rad u pogonu učiniće jednostavnijim, profitabilnijim i produktivnijim.

Cube Vam garantuje:

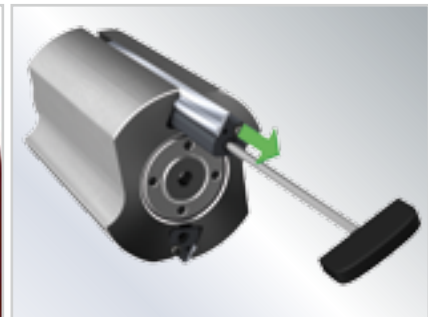
- Najjednostavnije rukovanje
- Maximalni kvalitet proizvoda
- Efikasan rad
- Najvišu preciznost



Garantovani kvalitet



Garantovana ušteda energije



Garantovana preciznost



Više za
Vaš uspeh!

Cube - efficiency you
can count on.

Conventional processes: 15h / week
Cube (= ten x faster): 1.5h / week

SAVINGS PER WEEK = $13.5h \times 47 \text{ workweeks}$

SAVINGS PER YEAR = $634.5h \times 44 \text{ €/h shop hour}$
= your CUBE ☺☺☺



www.weinig-cube.com

Tehnički podaci

Radna širina	20–260 mm
Radna visina	8–160 mm
Frekventno-kontrolisan posmak	6–12 m/min
Ukupna istalisana snaga	ca. 18 KW
Ukupna istalisana snaga (opcija)	ca. 28 KW

☺☺☺ Dodatne Cube pogodnosti:

- Jednostavno/intuitivno rukovanje
- Manje škarta
- Manje prostora
- Veći kvalitet proizvoda
- Visoka rentabilnost

Za više korisnih informacija posetite
www.weinig-cube.com



WEINIG

Proizvodno područje profilisanja

MICHAEL WEINIG AG
Weinigstraße 2/4
97941 Tauberbischofsheim
Germany

Tel: +49 93 41 / 86-0
Fax: +49 93 41 / 70 80
info@weinig.com
www.weinig.com