

# Rover S

NC-gesteuerte Bearbeitungszentren  
Numerical control machining centres



 **BIESSE**

# Rover S

**Eine Kompaktmaschine mit Charakter  
Serienmäßig das Beste der Technologie**  
Compact with robust capabilities  
The best of technology bundled together

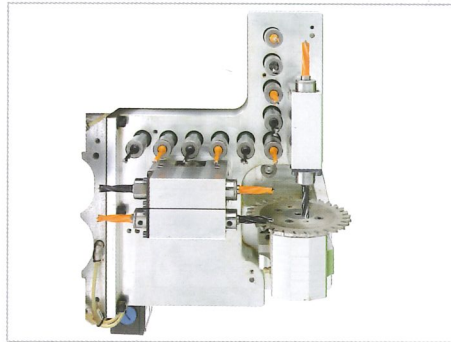
Rover S 1.30 ist ein kompaktes, präzises und ausgesprochen zuverlässiges Bearbeitungszentrum. Die Komponenten erstklassiger Qualität, die von den Maschinen der Serie Rover der Oberklasse übernommen wurden, machen die Rover S 1.30 zur idealen Maschine für Handwerker und kleine Betriebe, die ihre Flexibilität und die Qualität ihrer Produkte verbessern möchten.

*Rover S 1.30 is a compact, precise and extremely reliable machining centre. It inherits the particularly high quality of its components from higher range Rover machines, and this makes it the ideal centre for craftsmen and small companies wanting to improve their flexibility and product quality.*



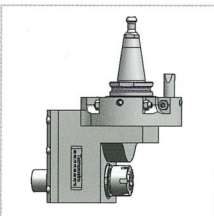
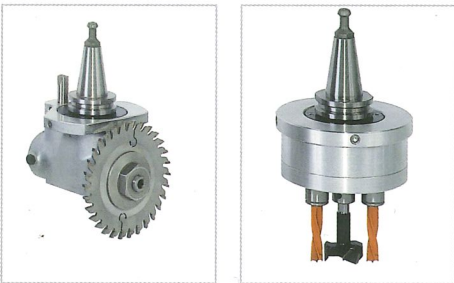
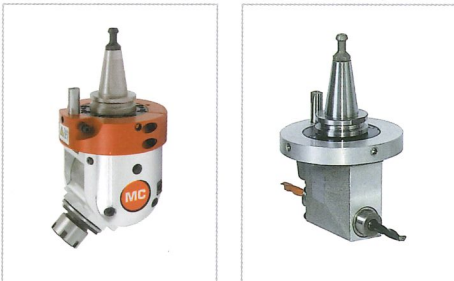
Leistungsstarke Elektroschpindel ISO 30 oder HSK F63 zu 12 kW für große Abtragungen.

*ISO 30 or HSK F63 electrospindles, 12 kW power, to remove large amounts of material.*



Bohrkopf mit 17 Werkzeugen. Drehgeschwindigkeit bis 6000 U/min, über Inverter verwaltet.

*17 tools boring head. Rotation speeds of up to 6000 rpm managed by inverter.*



Aggregate für jede Bearbeitungsart.

*Aggregates to carry out any type of machining operation.*



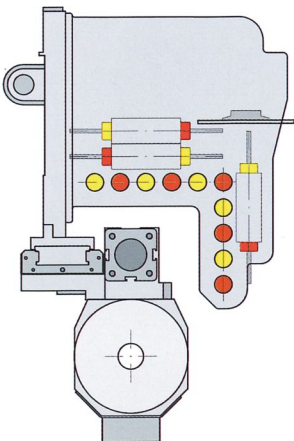
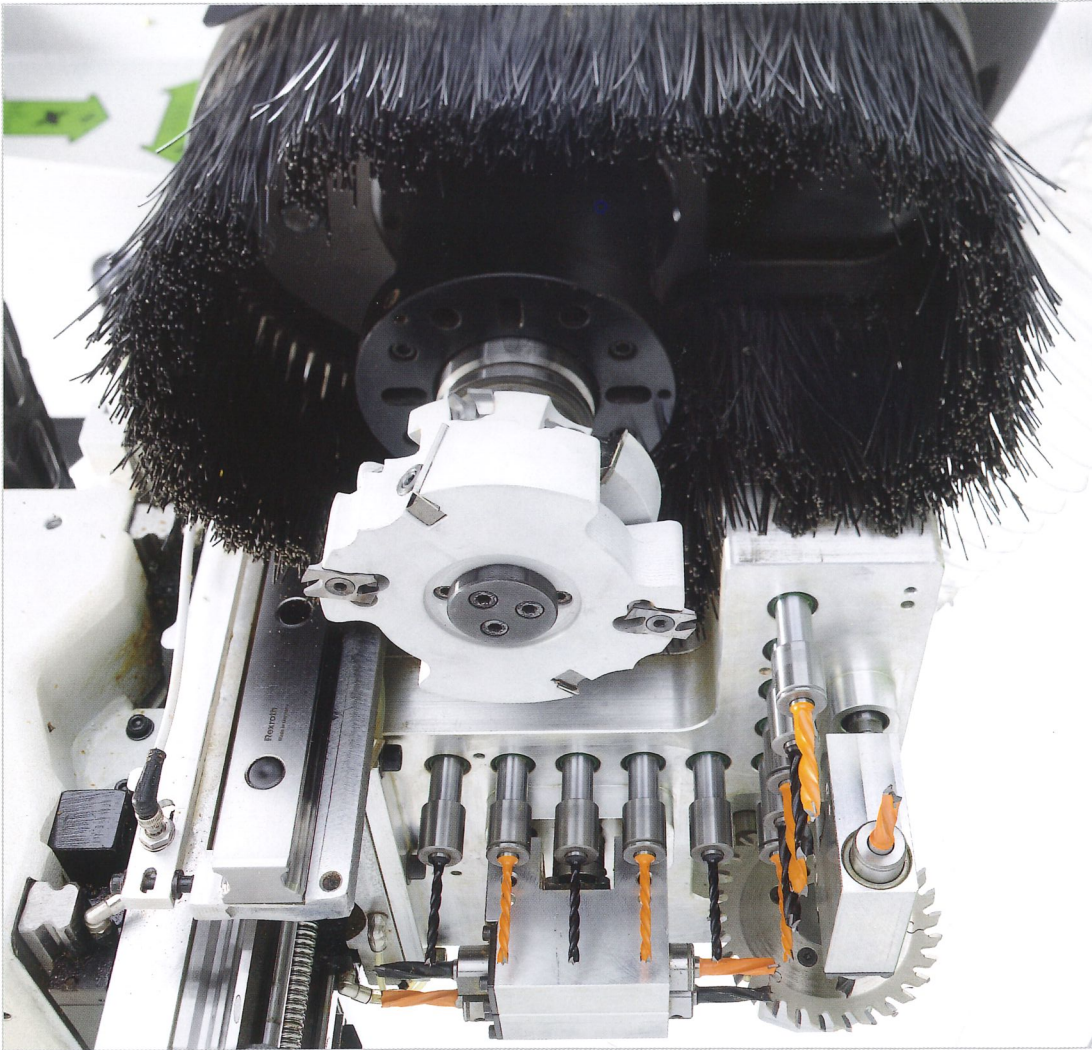
Komplette Sicht auf die Bearbeitung in totaler Sicherheit.

*Complete visibility of machining operations in total safety.*

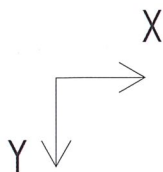


# Rover S

Konfiguration der Arbeitseinheit  
Operating unit configuration



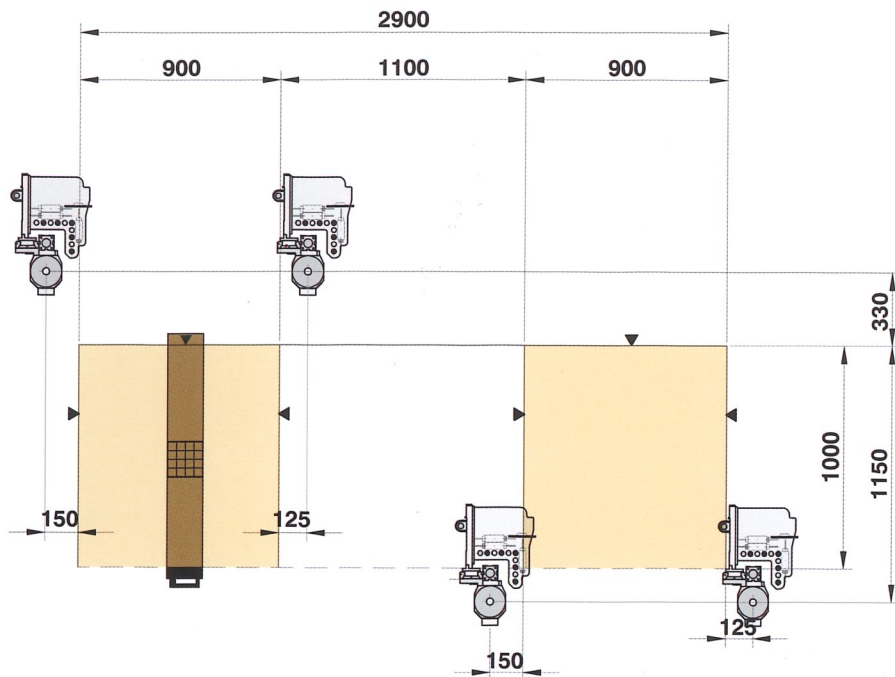
● = DX  
● = SX



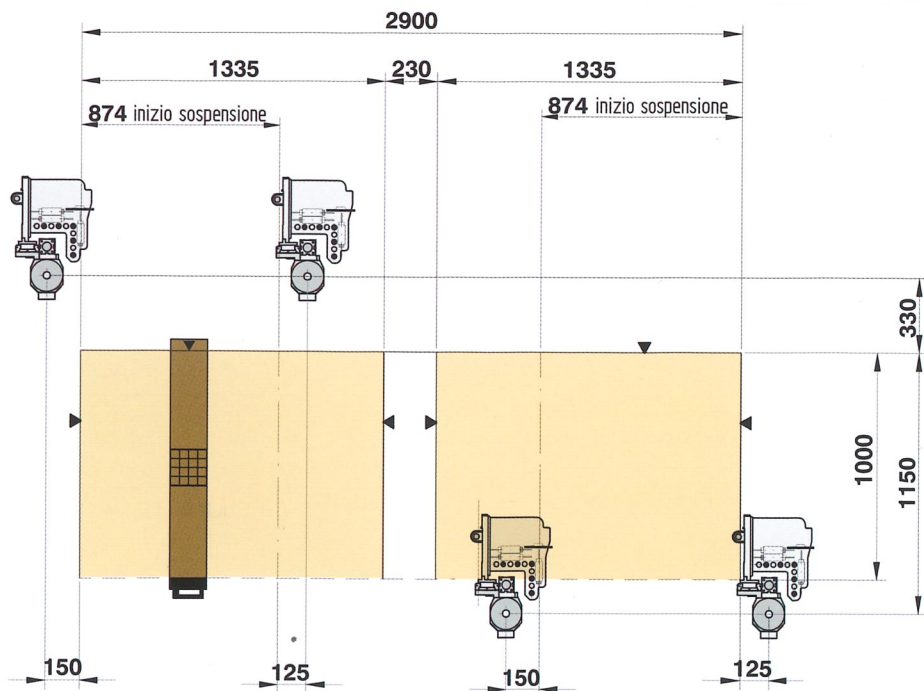
Viele gebrauchsbereite  
Werkzeuge, dank den  
Werkzeugmagazinen mit  
10 Aufnahmen.

*Lots of tools always  
available thanks to the 10  
positions tool changers.*





	Arbeitsbereich X <i>Working fields in X</i>	Arbeitsbereich Y <i>Working fields in Y</i>	Werkstückdurchgang <i>Loadable piece</i>	Achsgeschwindigkeit <i>Z axis stroke</i>
	mm	mm	mm	mm
Bohren/Boring	2900	1061	110	120
Fräsen/Routing	2900	1150	110	120
Alle Werkzeuge/All the tools	2900	856	110	120



Hinterer Anschlag für die Positionierung von großen Werkstücken.

Rear stops for positioning of large pieces.

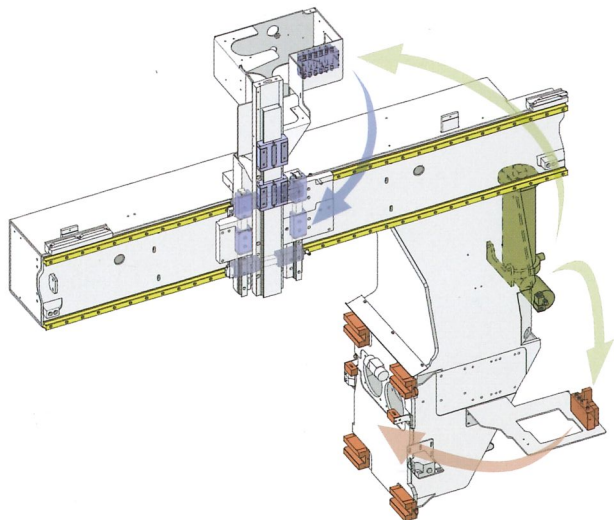
# Rover S

Der Arbeitstisch für jeden Bedarf  
The work table to suit every need



Die Arbeitstische CTS ermöglichen das schnelle Aufspannen von Werkstücken beliebiger Form und Größe und verringern so die Bestückungszeiten.

*The CTS tables allow fast locking of pieces of every kind of shape and dimension, thus reducing set up times.*



Automatisches Schmiersystem zur Reduzierung der bedienerseitigen Wartungsarbeiten.

*Automatic lubrication system to reduce the need for maintenance by the operator.*



Gleitsystem der Arbeitstische auf linearen Führungen und Kugelumlaufgleitschuhen.

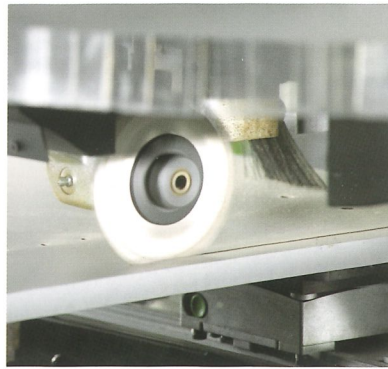
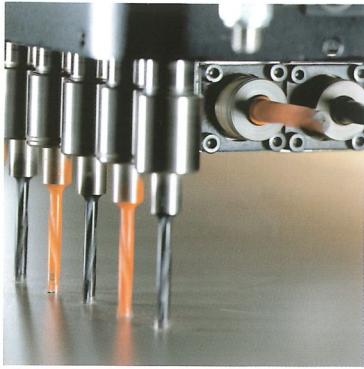
*Work table sliding system using linear guides and ball bearings.*



Integrale Verkleidung der Arbeitsgruppe mit maximaler Sicht, für Arbeiten in absoluter Sicherheit.

*All-round protection of the working unit and maximum visibility for safe operations.*

**Leistungsfähig bei allen Bearbeitungen**  
Effective during all machining operations



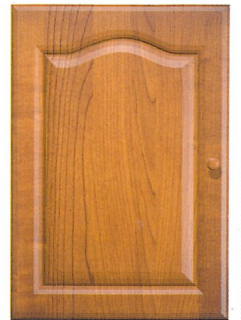
**Bearbeitung von Möbel- und  
Einrichtungskomponenten.**

*Machining of furniture  
components/furnishings.*



**Bearbeitungen von Möbeltüren.**

*Working of cabinet doors.*



**Bearbeitung von Furniertüren.**

*Machining of core panel doors.*



**Bearbeitung von Elementtüren.**



# Rover S

Hardware e Software  
Hardware and Software



## Kontrollsystem XP600 auf PC-Basis:

- PC mit Betriebssystem Windows Real-Time für die Kontrolle der Maschine;
- Kontrolle der interpolierten Achsen in Echtzeit;
- Verwaltung der Input/Output-Signale;
- Ausführung der Maschinenlogik in Echtzeit;
- totale Verknüpfbarkeit;
- Verwaltung des Balkencode-Lesegeräts;
- für die Aktivierung der Maschinenfunktionen dedizierte Tasten.

## PC-based XP600 control system:

- PC with real-time Windows operating system controlling the machine;
- real-time control of interpolating axes;
- input/output signal management;
- real-time execution of machine logic;
- total connectivity;
- bar code reader management;
- dedicated machine function enable buttons.

Biesse stattet die Schaltschränke serienmäßig mit Klimatisatoren aus, um auch bei hohen Raumtemperaturen die perfekte Funktion der elektronischen Komponenten zu gewährleisten. Der Klimatisator sorgt außerdem für optimalen Schutz gegen Staub, da die Kabine keinerlei Lüfterräder enthält.

*Biesse uses air conditioners as a standard feature in the electrical cabinet, for perfect operation of electronic components even at high room temperatures. The conditioner also guarantees excellent protection from dust, as the electrical cabin has no ventilation fans.*

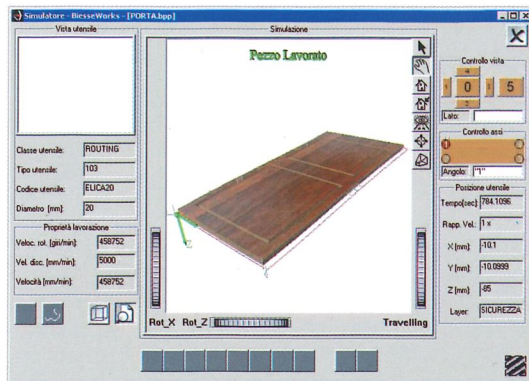
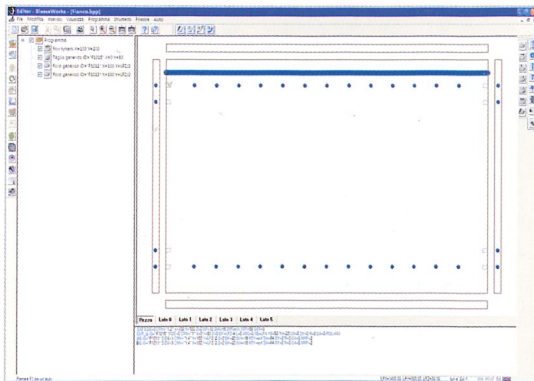


Die graphische, fensterorientierte Schnittstelle von BiesseWorks verwendet in vollem Umfang die typischen operativen Modalitäten des Betriebssystems Windows:

- geführter Graphik-Editor für die Programmierung der Bearbeitungen;
- parametrische Programmierung und geführte Erstellung von parametrischen Makros;
- Importierung von Dateien von CAD und anderen externen Software im Format DXF und CID3;

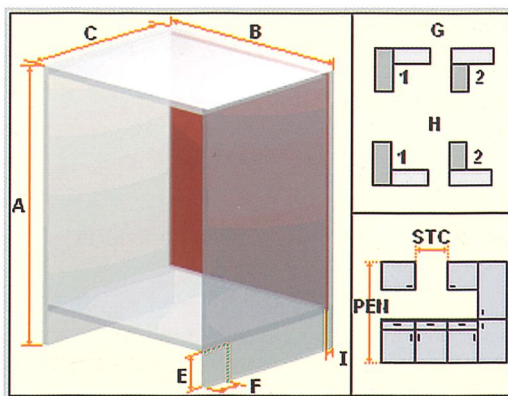
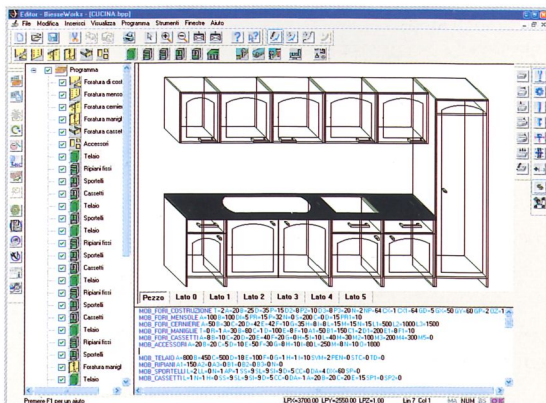
*The BiesseWorks graphic interface makes full use of the operating methods typical of the Windows operating system:*

- assisted graphic editor used to program machining operations;
- parametric programming and guided creation of parametric macros;
- import of CAD and other external software files in DXF and CID3 format.



3D-Simulation des Werkzeugwegs ungefähre Berechnung der Bearbeitungszeit. Möglichkeit der Erstellung von virtuellen gedrehten oder kreisförmigen Flanken.

*3D simulation of the tool path. Approximate calculation of machining time. Ability to create rotated or circular virtual faces.*



Verwaltung von unterschiedlichen Korpusen, Seitenteilen, festen und Einlegeböden, Türen, Schubladen und individuellen Arbeitsplatten.

*Management of structures, wall units, fixed shelves, adjustable shelves, doors, drawers and individual tops.*

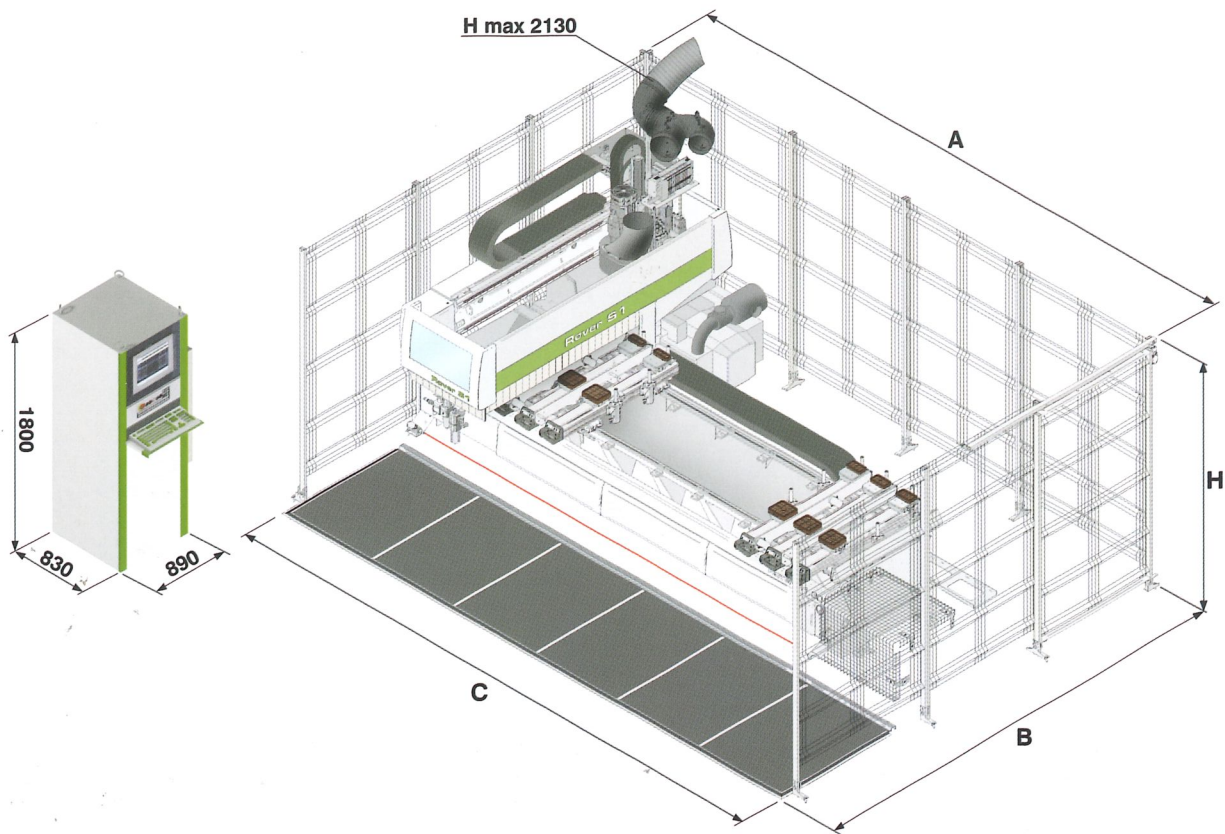
Makro für das variable Erstellen von Möbeln reihenweise nebeneinander.

*Macros for the parametric design of furniture in linear sequences.*



# Rover S

## Technische Daten Technical specifications

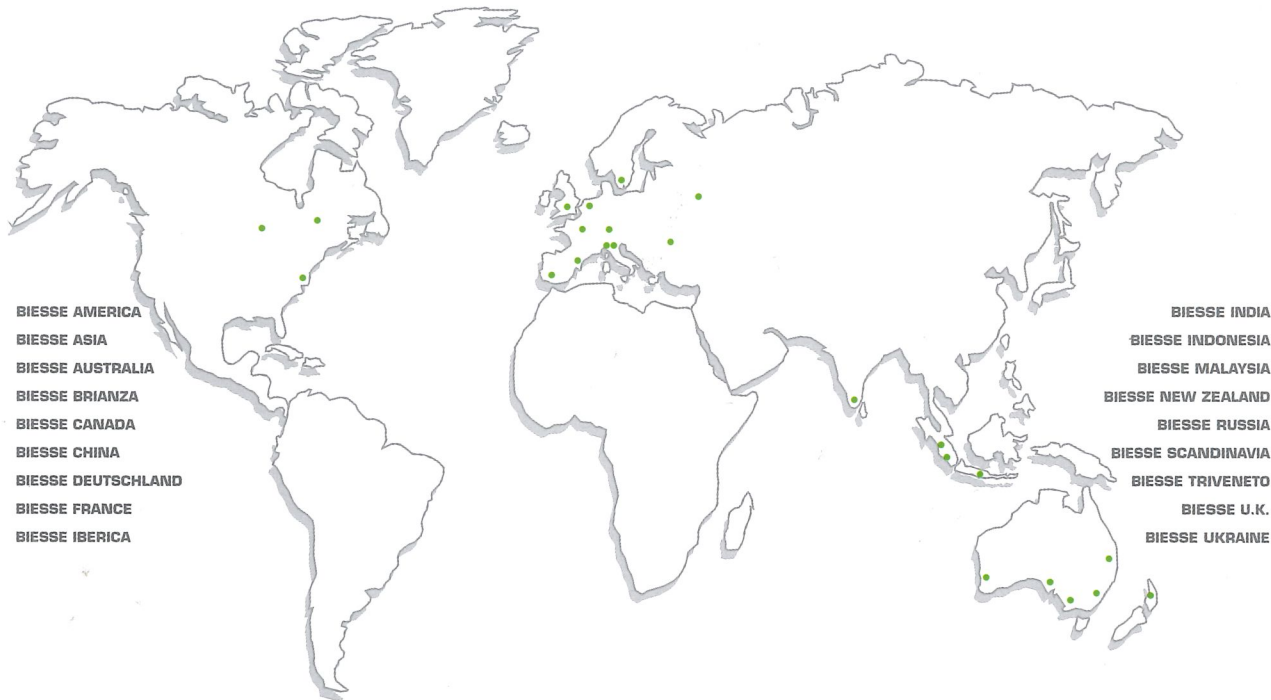


	A	B	C	H
	mm/inch	mm/inch	mm/inch	mm/inch
Rover S 1.30 CE	4710/185.4	3620/142.5	4510/177.5	2000/78.7
Rover S 1.30 NCE	5250/206.7	3610/142.1	5040/198.4	1130/44.5

Installierte Leistung	Installed power	kVA 17	kVA 17
Druckluftverbrauch	Consumption of compressed air	NI/1' 300	NI/1' 300
Betriebluftdruck	Working air pressure	bar 7.5	bar 7.5
Druckluftanschluss	Compressed air connection	Ø 3/8"	Ø 3/8"
Luftverbrauch Absaugung	Air consumption for dust extraction	m³/h 3400	CFM 2001
Absaugluftverbrauch	Air speed to the main collector	m/s 30	m/s 30
Absauganschluss	Socket for chip suction	mm Ø 200	mm Ø 200
Maschinengewicht mit Elektrischer Schrank	Machine weight with electrical cabinet	Kg 2100	Kg 2100

	Arbeitsbereich X Working fields in X	Arbeitsbereich Y Working fields in Y	Werkstückdurchgang Loadable piece	Achsgeschwindigkeit Z axis stroke
	mm/inch	mm/inch	mm/inch	mm/inch
Bohren/Boring	2900/114	1061/41.7	110/4.3	120/4.7
Fräsen/Routing	2900/114	1150/45.3	110/4.3	120/4.7
Alle Werkzeuge/All the tools	2900/114	856/33.7	110/4.3	120/4.7

Geschwindigkeit Achsen X/Y/Z	Axes speed X/Y/Z	m/min 60/60/20	ft/min 196.8/196.8/65.6
------------------------------	------------------	----------------	-------------------------



BIESSE AMERICA  
BIESSE ASIA  
BIESSE AUSTRALIA  
BIESSE BRIANZA  
BIESSE CANADA  
BIESSE CHINA  
BIESSE DEUTSCHLAND  
BIESSE FRANCE  
BIESSE IBERICA

BIESSE INDIA  
BIESSE INDONESIA  
BIESSE MALAYSIA  
BIESSE NEW ZEALAND  
BIESSE RUSSIA  
BIESSE SCANDINAVIA  
BIESSE TRIVENETO  
BIESSE U.K.  
BIESSE UKRAINE

Die Biesse-Group vertreibt ihre Produkte über ein weltweites Netz von Händlern und Filialen. Mit Hilfe dieses Netzes garantiert Biesse ihren Kunden auf der ganzen Welt einen leistungsfähigen Vertrieb und Aftersales-Service. Heute zählt die Biesse-Group über 2000 Mitarbeiter und verfügt über eine Produktionsfläche von mehr als 105.000 Quadratmetern in Italien. Bereits seit ihrer Gründung im Jahre 1969 hat sich die Biesse-Group auf dem Weltmarkt durch ihr starkes Wachstum ausgezeichnet und hat ihren festen Willen bezeugt, zu einem globalen Partner für die Unternehmen ihrer Branche zu werden.

*The Biesse Group sells its products through a widespread network of dealers and subsidiaries, located in highly industrialized markets. It is through this network that the Biesse Group is able to grant worldwide professional advice and efficient after-sales service. At present the Biesse Group employs a worldwide staff of more than 2000 people and has production facilities in Italy with a total surface area of over 105.000 square metres. Starting right from its foundation in 1969, the Biesse Group has stood out in world markets for its rapidity of growth and strong will to become a global partner for those companies belonging to its lines of business.*



Die Biesse-Group ist in drei **Abteilungen** gegliedert, von denen jede sich in Produktionswerke unterteilt, die den einzelnen Produktlinien gewidmet sind. Die **Holzabteilung** entwickelt und produziert Maschinen für die Möbelindustrie sowie für Fenster- und Türenhersteller und bietet eine Reihe von Lösungen für den gesamten industriellen Bearbeitungsprozess von Holz und Holzersatzstoffen. Außerdem bietet sie Lösungen und "schlüsselfertige" Anlagen für Kunden mit komplexen Problemstellungen hinsichtlich Produktion, Technologie und Logistik. Die **Glas- und Marmorabteilung** fertigt Maschinen für die Bearbeitung von Glas, Marmor und Natursteinen und im Allgemeinen für die Bau- und Automobilindustrie. Die **Abteilung Mechatronik** plant und produziert technologisch innovative Präzisionskomponenten, die sowohl innerhalb der Firmengruppe, als auch auf dem freien Markt Verwendung finden.

*The Biesse Group is made up of three divisions, each of which includes a productive unit concentrating on single product lines. It also supplies engineering solutions and "turn-key" plants to customers with complex demands relating to production, technology and logistics. The **Wood Division** designs and produces woodworking machinery for companies processing furniture, doors and windows, and offers a wide range of solutions for the entire industrial production cycle of wood and its by-products. The **Glass and Stone Division** produces machines for companies processing glass, marble and natural stone, and, more generally speaking, for different industries such as interior decoration, building and the automobile industry. The **Mechatronic Division** designs and produces highly technological components both for the Group and for the world market.*



## Biesse in the World

### **BIESSE BRIANZA**

*Seregno (Milano)*  
Tel. +39 0362 27531\_Fax +39 0362 221599  
biessebrianza@biesse.it - www.biesse.com

### **BIESSE TRIVENETO**

*Codogné (Treviso)*  
Tel. +39 0438 793711\_Fax +39 0438 795722  
ufficio.commerciale@biessetriveneto.it - www.biesse.com

### **BIESSE DEUTSCHLAND GMBH**

*Elchingen*  
Tel. +49 (0)7308 96060\_Fax +49 (0)7308 96066  
info@biesse.de  
*Loehne*  
Tel. +49 (0)5731 744870\_Fax +49 (0)5731 744 8711

### **BIESSE GROUPE FRANCE S.A.R.L.**

*Chaponnay, Lyon*  
Tel. +33 (0)478 967329\_Fax +33 (0)478 967330  
commercial@biessefrance.fr - www.biessefrance.fr

### **BIESSE IBERICA WOODWORKING MACHINERY SL**

*L'Hospitalet de Llobregat, Barcelona*  
Tel. +34 (0)93 2631000\_Fax +34 (0)93 2633802  
biesse@biesse.es - www.biesse.es

### **BIESSE GROUP UK LTD.**

*Daventry, Northants*  
Tel. +44 1327 300366\_Fax +44 1327 705150  
info@biesse.co.uk - www.biesse.co.uk

### **BIESSE SCANDINAVIA**

*Representative Office of Biesse S.p.A.*  
*Jönköping, Sweden*  
Tel. +46 (0)36 150380\_Fax +46 (0)36 150380  
biesse.scandinavia@telia.com  
*Service:*  
Tel. +46 (0) 471 25170\_Fax +46 (0) 471 25107  
biesse.scandinavia@ionstenberg.se

### **BIESSE AMERICA INC.**

*Charlotte, North Carolina*  
Tel. +1 704 357 3131\_Fax +1 704 357 3130  
sales@biesseamerica.com  
www.biesseamerica.com

### **BIESSE CANADA INC.**

*Head Office*  
*Terrebonne, QC*  
Tel. (800)598-3202\_Fax (450)477-0484  
*Showroom:*  
*Terrebonne - Toronto - Vancouver*  
sales@biessecanada.com  
www.biessecanada.com

### **BIESSE ASIA PTE. LTD.**

*Singapore*  
Tel. +65 6368 2632\_Fax +65 6368 1969  
mail@biesse-asia.com.sg

### **BIESSE INDONESIA**

*Representative office of Biesse Asia Pte. Ltd*  
*Jakarta*  
Tel. +62 21 52903911\_Fax +62 21 52903913  
biesse@indo.net.id

### **BIESSE MALAYSIA**

*Representative office of Biesse Asia Pte. Ltd*  
*Selangor*  
Tel./Fax +60 3 7955 4960  
biessekl@tm.net.my

### **BIESSE INDIA**

*Branch office of Biesse Asia Pte. Ltd*  
*Bangalore*  
Tel. +91 80 23544332\_Fax +91 80 23544334  
mail@biesseindia.co.in

### **BIESSE CHINA**

*Representative Office of Biesse S.p.A.*  
*Shanghai*  
Tel. +86 21 63539118\_Fax +86 21 63539300  
mail@biesse-china.com

### **BIESSE RUSSIA**

*Representative Office of Biesse S.p.A.*  
*Moscow*  
Tel. +7 095 9565661\_Fax +7 095 9565662  
sales@biesse.ru - www.biesse.ru

### **BIESSE UKRAINE**

*Representative Office of Biesse S.p.A.*  
*Kiev*  
Tel. +38 (0)44 5016370\_Fax +38 (0)44 5016371

### **BIESSE GROUP AUSTRALIA PTY LTD**

*Sydney, New South Wales*  
Tel. +61 (0)2 9609 5355\_Fax +61 (0)2 9609 4291  
nsw@biesseaustralia.com.au - www.biesseaustralia.com.au  
*Melbourne, Victoria*  
Tel. +61 (0)3 9314 8411\_Fax +61 (0)3 9314 8511  
vic@biesseaustralia.com.au  
*Brisbane, Queensland*  
Tel. +61 (0)7 3390 5922\_Fax +61 (0)7 3390 8645  
qld@biesseaustralia.com.au  
*Adelaide, South Australia*  
Tel. +61 (0)8 8297 3622\_Fax +61 (0)8 8297 3122  
sa@biesseaustralia.com.au  
*Perth, Western Australia*  
Tel. +61 (0)8 9248 5677\_Fax +61 (0)8 9248 5199  
wa@biesseaustralia.com.au

### **BIESSE GROUP NEW ZEALAND PTY LTD**

*Auckland*  
Tel. +64 (0)9 820 0534\_Fax +64 (0)9 820 0968  
sales@biessenewzealand.co.nz

[www.biesse.com](http://www.biesse.com)

Die Abbildungen sind nicht verbindlich. Einige Photos können Maschinen komplett mit Optionen zeigen. Biesse behält sich das Recht vor, Änderungen an der Produkten und Unterlagen ohne Ankündigung vorzunehmen.

The proposed images and technical data are only indicative. The illustrated machines may be equipped with optional devices. Biesse Spa reserves the right to carry out modifications to its products and documentation without prior notice.